

2022

BRAKE PADS AND SHOES
FOR MOTORCYCLES, SCOOTERS, DIRT BIKES AND ATV/UTV

EDGE R90

sbs

GO AHEAD

HI-TECH BRAKE SOLUTIONS
MADE IN EUROPE



sbs
GO AHEAD

HI-TECH BRAKE SOLUTIONS
MADE IN EUROPE

NEW! Brake into a greener future

Starting from 2022, SBS will transition both organic and sinter brake pad compounds into more environmentally friendly iron-based compounds.

- Optimized quality with renowned features, incl. NRS
 - Improved performance (higher friction coefficient)
 - The more sustainable choice in brake pads
- ... Read more about the greener future on page 4.



ES IT



SBSBRAKES.COM

THE
FUTURE
IS GREEN
SEE PAGE 4



@sbsbrakes | sbsbrakes.com | #GoAhead

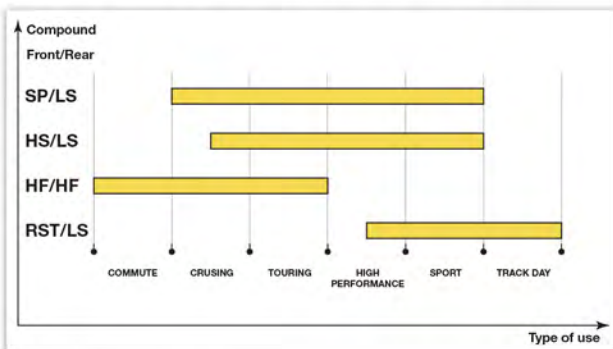
HOW TO CHOOSE YOUR BRAKE PADS



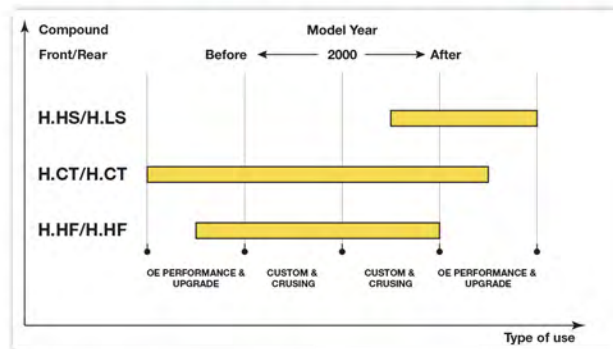
THE RIGHT CHOICE FOR YOUR MOTORCYCLE AND YOUR RIDING STYLE.

1. Choose your motorcycle type "Street Motorcycles", "American Motorcycles", "Scooter", "Road Racing", "Off Road", "ATV".
2. Find your "Type of use" in the matching diagram.
3. Pick the compound matching your needs and requirements.
4. Go to the "Motorcycle Model Applications" section to find your bike and matching SBS brake pad numbers.

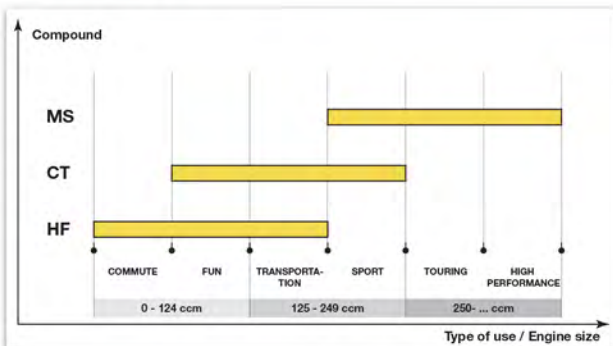
STREET MOTORCYCLES



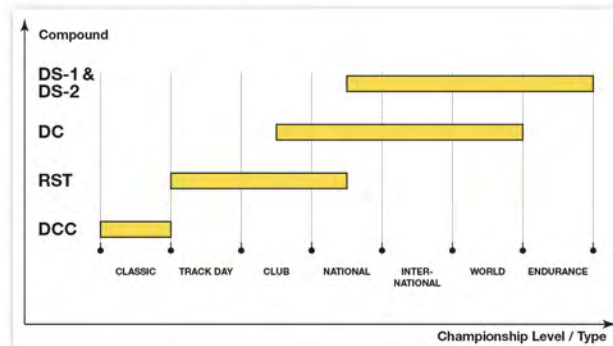
AMERICAN MOTORCYCLES



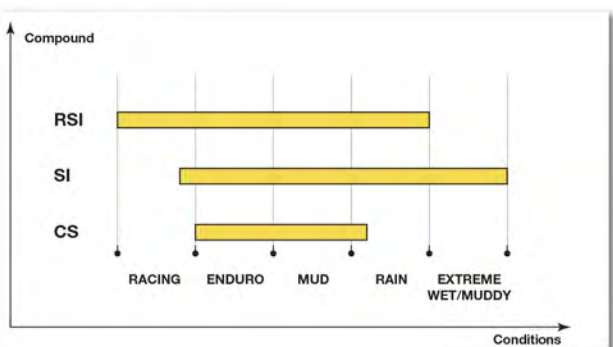
SCOOTER



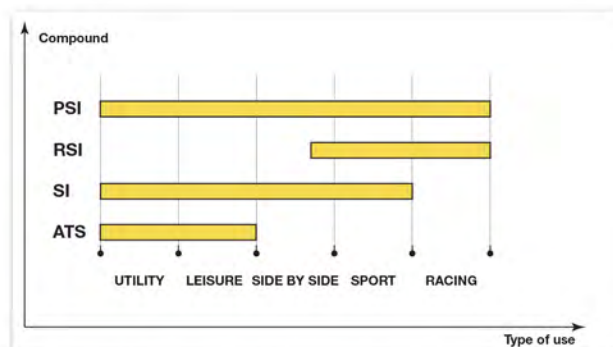
ROAD RACING



OFF ROAD



ATV



Choose ATS compound for older Arctic Cat and Polaris with plain steel discs.

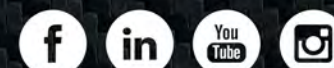
NEW! Get the brake feel you want!

Find the right brake pad compound for you and your bike with the new **Compound Selector** at sbsbrakes.com

Find the right compound for you and your bike

Click Start Now, answer 2-3 questions and get the answer right away

START NOW



@sbsbrakes | sbsbrakes.com | #GoAhead

HI-TECH BRAKE SOLUTIONS MADE IN EUROPE



SBSBRAKES.COM

HI-TECH BRAKE SOLUTIONS MADE IN EUROPE

CONTENT

2	WELCOME TO SBS
3	BRAKE PADS APPROVED ACCORDING TO ECE R90
4	NEW! BRAKE INTO A GREENER FUTURE
5 – 7	BRAKE PADS STREET
9 – 11	BRAKE PADS AMERICAN
13 – 15	BRAKE PADS SCOOTER
17 – 20	BRAKE PADS RACING
21 – 23	BRAKE PADS OFF ROAD & ATV/UTV
24	BRAKE SHOES WITH SPRINGS
25	BRAKE PINS STAINLESS
26	ACCESSORIES – BRAKE SYSTEM BLEEDER & ANTI-NOISE SHIMS
27 – 28	MERCHANDISE
29	DISPLAYS
30 – 31	FLYERS & POS MATERIAL
32	MODEL LOOK-UP WIDGET & COMPOUND SELECTOR WIDGET
33	MOTORCYCLE MODEL APPLICATIONS
34	<i>Motorcycles, Off Road, ATV, Scooters</i>
97	<i>Motocross</i>
103	<i>Racing</i>
107	<i>Calipers</i>
111	BRAKE PAD 1:1 DRAWINGS, COMPOUNDS, FITMENTS
671	CROSSLIST BRAKE PADS: SAME SHAPE – DIFFERENT THICKNESS
675	BRAKE SHOE DRAWINGS, FITMENTS
727	CROSS REFERENCE LIST – OE - SBS
739	BRAKE PIN FITMENTS, DRAWINGS

No se permite la copia total o parcial del catálogo sin el permiso de SBS Friction A/S. La empresa se reserva el derecho a realizar modificaciones en el diseño o aplicaciones para determinados modelos. Se ha realizado un gran esfuerzo para garantizar la exactitud de la información que se incluye en este catálogo. Sin embargo, no nos responsabilizaremos de las pérdidas ocasionadas por errores u omisiones.

Copie complete o parti di questo catalogo sono ammesse soltanto su autorizzazione della SBS Friction A/S. Sono riservati tutti i diritti inerenti a modifiche di progettazione o di modelli di applicazione. È stato compiuto ogni sforzo possibile per garantire la correttezza delle informazioni contenute nel presente catalogo. Tuttavia non risponderemo di eventuali perdite derivanti da errori od omissioni.

BIENVENIDO A SBS



SBS Friction A/S es una empresa danesa que desarrolla, fabrica y comercializa pastillas de freno y soluciones de fricción para motocicletas, scooter, ATV/UTV, coches especiales y aplicaciones industriales, incluidos generadores eólicos.

Nuestra gama de productos incluye también componentes como discos de freno, zapatas de freno y otros accesorios (por ejemplo, tornillos de freno).

Nuestra historia se remonta a 1964. En la década de 1970 fuimos los primeros en introducir las pastillas de freno de disco en el mercado de piezas de repuesto para motocicletas. Desde entonces hemos seguido ampliando nuestra gama de productos hasta cubrir la práctica totalidad del mercado, con independencia de la marca, el modelo o el año de fabricación. Somos los primeros en ofrecer las novedades y los últimos en retirar los productos más antiguos.

Además de ser el número 1 en el mercado europeo de piezas de repuesto para pastillas de freno de motocicletas, SBS es sinónimo de excelencia en sistemas de frenado en todo el mundo. Nuestra red de distribución se extiende por unos 50 países de todo el mundo, entre ellos Estados Unidos, Canadá, Japón, Australia, Singapur, Sudáfrica y toda la Unión Europea.

Nuestra cartera de clientes incluye fabricantes de equipos originales para motocicletas (por ejemplo, sistemas de frenos) y fabricantes de vehículos, además de fabricantes de otros sectores de la industria, como fabricantes de generadores eólicos, gracias a nuestros conocimientos específicos en materia de fricción.

En nuestra sede de Svendborg (Dinamarca) se encuentran los departamentos de I+D, producción y ventas. Nuestra planta de cerca de 12 000 m² incorpora líneas de producción de componentes de material cerámico, sinterizado y carbono.

Nuestra plantilla está integrada por cerca de 200 empleados y nuestra facturación ha aumentado de manera constante desde que presentamos nuestra primera pastilla de freno. En la actualidad somos líderes del mercado.

Adelante. Tenemos la fuerza para detenerle.

BENVENUTI IN SBS



La SBS Friction A/S è una società danese che sviluppa, produce e commercializza pastiglie dei freni e soluzioni di attrito per moto, scooter, quad e UTV, vetture speciali e applicazioni industriali, comprese le turbine eoliche.

Inoltre, la nostra gamma di prodotti comprende altri componenti per freni quali i dischi dei freni, le ganasce dei freni e accessori quali i perni dei freni.

La nostra storia risale al 1964. Negli anni '70 siamo stati i primi ad introdurre le pastiglie dei freni a disco dei motocicli nel mercato aftermarket. Da allora abbiamo continuamente espanso la nostra gamma di prodotti e attualmente copriamo quasi tutti i segmenti del mercato, indipendentemente da marca, modello o anno di costruzione. Siamo i primi ad avere i prodotti più nuovi e gli ultimi con i prodotti meno recenti.

Siamo il numero 1 nell'aftermarket europeo delle pastiglie dei freni per motociclette, e in tutto il mondo il nome SBS è sinonimo di eccellenza di frenata. In totale, la nostra rete di distribuzione è diffusa in circa 50 paesi in tutto il mondo, tra cui Stati Uniti, Canada, Giappone, Australia, Singapore, Sudafrica e l'intera Unione Europea.

Il nostro portafoglio clienti comprende OEM dell'industria motociclistica, come i produttori di impianti frenanti e di veicoli, e grazie al nostro know-how specialistico in materia di attrito vengono supportati anche altri settori, come i produttori di turbine eoliche.

La nostra sede centrale, il reparto di R&S, la produzione e le vendite si trovano a Svendborg, in Danimarca. Il nostro stabilimento di produzione di circa 12.000 m² comprende linee di produzione per componenti in ceramica, materiali sinterizzati e al carbonio.

Abbiamo circa 200 dipendenti e il nostro fatturato è aumentato costantemente da quando abbiamo introdotto la nostra prima pastiglia dei freni. Oggi siamo leader di mercato.

Sempre avanti - Abbiamo la potenza per fermarti!



PASTILLAS DE FRENO CON HOMOLOGACIÓN ECE R90



En el reglamento ECE R90 se especifican tanto los requisitos de diseño, fabricación y rendimiento como los protocolos de prueba de las piezas de los frenos de recambio de los vehículos de motor que circulan por carretera.

En SBS hemos sido los primeros en obtener plena homologación con arreglo al nuevo reglamento ECE R90. En las páginas de producto (páginas 5 - 23) pueden verse los que están marcados con "Homologación ECE R90". Las futuras incorporaciones se diseñarán de manera que cumplan los requisitos de homologación del reglamento ECE R90.

Su seguridad, su beneficio

El reglamento ECE R90 pone a prueba la sensibilidad a la velocidad y el rendimiento en frío. Como la guarnición forma parte del sistema de frenado y convierte la energía cinética del vehículo en calor, la guarnición debe ser capaz de resistir altas temperaturas sin que se produzca un desgaste excesivo (lo que conlleva sustituciones frecuentes) o desgasificación (causante del desvanecimiento de los frenos, equivalente a una reducción de la potencia de frenado del freno).

Asimismo, el reglamento ECE R90 exige que los productos estén marcados de manera correcta y se precinten los envases.

La aprobación de la fábrica y el equipo de prueba también forman parte de la homologación R90. Esto conlleva la inspección y la acreditación de la fábrica una vez al año por parte de ingenieros. Las instalaciones de pruebas y fabricación de SBS están homologadas.

En la Unión Europea y en los países extraeuropeos que hayan adoptado los reglamentos ECE se exige que las guarniciones de los frenos de recambio tengan la homologación ECE R90.

Cómo se prueban: aspectos prácticos

Las pastillas de freno se dividen en 3 categorías (A, B y C) dependiendo del área del material de fricción y todos los compuestos se prueban por separado.

En todos los vehículos en los que se recomiendan pastillas de freno concretas, el compuesto debe calcularse en función de la energía cinética para encontrar el vehículo con condiciones más estrictas para las pruebas.

De esta forma, se comprueban todos los compuestos y vehículos y se prueban en pista las combinaciones más exigentes con el fin de ofrecer al consumidor un producto muy seguro y estable.

En resumen, se garantiza un recambio OEM fiable y de calidad.

Al elegir una pastilla de freno posventa, recomendamos encarecidamente que cuente con la homologación ECE R90. Con SBS tiene la seguridad de que todos nuestros materiales para uso en la circulación se han homologado completamente en todas las formas, aplicaciones de vehículos y compuestos. Póngase en contacto con nuestro Servicio de atención al cliente para obtener más información: sbs@sbs.dk

PASTIGLIE DEI FRENI OMOLOGATE SECONDO ECE R90



Il regolamento ECE R90 specifica i requisiti di progettazione, costruzione e prestazioni, nonché i protocolli di prova per i pezzi di ricambio dei freni per gli autoveicoli che circolano su strada.

SBS, come industria, ha ricevuto per la prima volta l'omologazione completa secondo il nuovo regolamento ECE R90. Sulle pagine dei prodotti (pagine 5 - 23) è possibile controllare quali sono contrassegnati con la dicitura "Omologato ECE R90". Tutti i prodotti introdotti in futuro sono progettati per soddisfare l'omologazione del regolamento ECE R90.

La vostra sicurezza - i vostri vantaggi

ECE R90 testa la sensibilità alla velocità e le prestazioni a freddo. Dato che il rivestimento fa parte dell'impianto frenante che converte l'energia cinetica del veicolo in calore, il rivestimento deve essere in grado di resistere a temperature elevate senza usura eccessiva (col risultato di frequenti sostituzioni), oppure degassamento (che causa il fading, una perdita della potenza frenante).

Inoltre, l'ECE R90 richiede la corretta marcatura dei prodotti e degli imballaggi sigillati.

L'omologazione R90 comprende anche l'approvazione delle attrezzature di prova e di fabbrica. Questo comporta l'ispezione e l'accreditamento della fabbrica da parte di ingegneri una volta all'anno. Naturalmente SBS dispone dell'approvazione sia per gli impianti di produzione che per quelli di prova.

L'omologazione secondo la norma ECE R90 è richiesta per tutti i rivestimenti freni di ricambio in tutta l'Unione Europea e nei paesi non europei che hanno adottato i regolamenti ECE.

Come effettuare i test - cosa avviene in pratica

Le pastiglie dei freni sono suddivise in 3 categorie - A, B e C - a seconda dell'area del materiale di attrito, e tutte le mescole sono testate singolarmente.

Tutti i veicoli raccomandati per la specifica mescola delle pastiglie dei freni devono essere valutati in base all'energia cinetica per individuare il veicolo più impegnativo da testare.

In questo modo tutte le mescole e i veicoli vengono controllati e le combinazioni più esigenti testate in pista, per consentire al consumatore di ottenere un prodotto estremamente sicuro.

In breve: la vostra garanzia per una qualità di ricambi OEM affidabile.

Nel momento in cui si sceglie una pastiglia per freni di ricambio Aftermarket, consigliamo vivamente di controllare che sia omologata secondo la normativa ECE R90. Con SBS siete al sicuro - tutti i nostri materiali per uso stradale sono stati completamente approvati per tutte le forme, le applicazioni dei veicoli e le mescole. Per maggiori informazioni consultate il nostro servizio assistenza clienti: sbs@sbs.dk



¡NOVEDAD! FRENAR POR UN FUTURO MÁS ECOLÓGICO

NOVITÀ! FRENARE IN UN FUTURO PIÙ VERDE



Una pastilla de freno no es solamente eso. Es lo que permite a los conductores de todo el mundo seguir adelante en busca de las aventuras y la libertad que desean. Conduzcan lo que conduzcan y en cualquier lugar. Porque saben que SBS detendrá la moto cuando quieran.

Esa libertad ya se puede alcanzar con unas pastillas de freno más sostenibles y respetuosas con el medio ambiente.

A partir de 2022, SBS será la primera del sector en efectuar la transición de más del 95 % de su gama de pastillas de freno a través de procesos y un uso de materiales cada vez más sostenibles. La transición empezará con la gama ecológica en 2022. La gama sinterizada seguirá en 2023. Este proceso conllevará la sustitución progresiva de la gama de pastillas posventa en 2024, de acuerdo también con los fabricantes de equipos originales (OEM).

Cuáles son las expectativas

Óptima calidad, mayores prestaciones y la reconocida fiabilidad de SBS... pero mejores para el medio ambiente. Siempre puede esperar la excelencia de unas pastillas de freno SBS. #GoAhead

Para obtener más información, visite: sbsbrakes.com/green



Una pastiglia per freni non è solo una pastiglia per freni. È ciò che permette ai motociclisti di tutto il mondo di andare avanti e cercare le avventure e la libertà che desiderano. Non importa quale moto stiano guidando o quale sia la destinazione. Perché sanno che con SBS si fermerà quando vogliono.

Oggi questa libertà è possibile con pastiglie dei freni più sostenibili ed ecologiche.

A partire dal 2022 - per la prima volta nel settore - SBS trasformerà più del 95% della sua gamma di pastiglie per freni utilizzando processi e materiali sempre più sostenibili. La conversione inizierà con la gamma organica nel 2022. La gamma sinterizzata seguirà a partire dal 2023. Questo percorso porterà alla progressiva sostituzione della gamma di pastiglie aftermarket entro il 2024, che sarà anche sottoposta agli OEM.

Cosa aspettarsi

Caratteristiche di qualità ottimizzate, migliori prestazioni e la ben nota affidabilità SBS ...ma nel rispetto dell'ambiente. Le pastiglie per freni SBS continueranno a garantire sempre le stesse eccellenti caratteristiche di frenata. #GoAhead

Per maggiori informazioni, visita: sbsbrakes.com/green

Vea el vídeo:



Guarda il filmato:

LICENSE TO ADVENTURE

#STREETMOTORCYCLE



Si prefieres la motocicleta de calle. Si reserva los fines de semana y las vacaciones para el turismo y la aventura. Si disfruta de la libertad que da pilotar una motocicleta. O si utiliza la motocicleta a diario.

Entonces, las pastillas de freno SBS STREET son perfectas para usted. Nuestros compuestos STREET se adecuan a motocicletas de calle de todas las marcas, modelos y años que hay en el mercado, sin excepción.

Todas las pastillas de freno tienen la homologación ECE R90.

Ofrecen el rendimiento, la duración y el confort que necesita para SEGUIR ADELANTE.

Puede elegir entre:

- // PERFORMANCE – HS / LS
- // PERFORMANCE UPGRADE – SP
- // STANDARD – HF

Para acertar con las pastillas de su motocicleta, siga nuestras recomendaciones.



Se la tua scelta preferita è una moto da strada. Se ti dedichi ai viaggi e alle avventure nei fine settimana e durante le vacanze. Se ti piace la libertà di guidare la moto. O se ogni giorno fai il pendolare.

Allora le pastiglie dei freni STREET SBS sono la scelta giusta per te. Le nostre mescole STREET sono sviluppate per tutte le marche, i modelli e gli anni di fabbricazione delle moto da strada presenti sul mercato – per pastiglie sia anteriori sia posteriori.

Tutte le pastiglie dei freni sono omologate ECE R90.

Ti garantiscono le prestazioni, la durata ed il confort che ti servono per partire.

Scegli tra:

- // PERFORMANCE – HS / LS
- // PERFORMANCE UPGRADE – SP
- // STANDARD – HF

Segui i nostri consigli sulle pastiglie ideali per la tua moto.

sbs[®]
GO AHEAD



STREET BRAKE PADS

sbs

GO AHEAD

PERFORMANCE



ECE R90

HS - SINTER

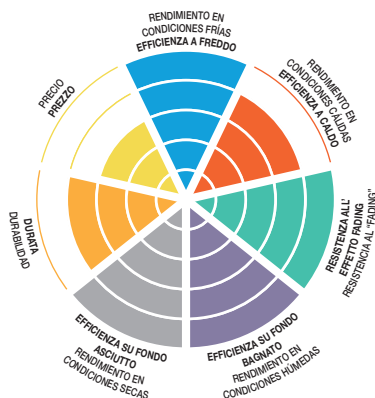
DELANTE / ANTERIORI



- // Compuesto de recambio original y mejorado para motocicletas con pastillas sinterizadas
- // Diseñado para utilizarse en motocicletas modernas de altas prestaciones, deportivas, gran turismo y adventure
- // Compuesto sinterizado formulado para garantizar poco desgaste, alta estabilidad térmica, excelente sensación de frenado y fácil modulación
- // Líder en el sector y alto rendimiento, desarrollado en competición y adaptado para el uso en la calle
- // Excelente para rotores/discos de freno de acero inoxidable o hierro fundido
- // Compuestos delantero (HS) y trasero (LS) que permiten un reparto de la frenada perfecto para evitar el bloqueo de la rueda trasera



- // Composto per migliorare e sostituire il prodotto OE per moto con pastiglie sinterizzate
- // Studiato per moto moderne ad alte prestazioni, sport, touring e adventure
- // Composto sinterizzato formulato per una usura ridotta, elevata stabilità termica, sensazione di frenata eccellente e modulazione facile
- // Prodotto leader nella categoria e ad elevate prestazioni, sviluppato nelle competizioni e messo a punto per l'uso su strada
- // Eccellente per rotori/dischi freni in acciaio inox o ghisa
- // Composti per freni anteriori (HS) e posteriori (LS) per un bilanciamento ideale e per evitare il bloccaggio della ruota posteriore



Diagramas de potencia de freno para comparar de forma individual los compuestos de STREET exclusivamente.



ECE R90

LS - SINTER

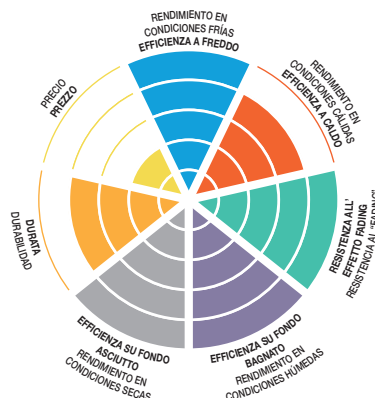
POSTERIOR / POSTERIORI



- // Compuesto de recambio original para motocicletas con pastillas sinterizadas
- // Diseñado para utilizarse en motocicletas modernas de altas prestaciones, motocicletas deportivas y gran turismo
- // Compuesto sinterizado que ofrece resultados predecibles y controlables en la rueda trasera
- // Exclusivo compuesto para la rueda trasera formulado según el concepto del fabricante original, que ofrece un perfecto reparto de la frenada entre la parte delantera y la trasera para evitar frenadas bruscas y el bloqueo de la rueda trasera



- // Composto per sostituire il prodotto OE per moto con pastiglie sinterizzate
- // Studiato per moto moderne ad alte prestazioni, sport, touring grandi
- // Composto sinterizzato che offre prestazioni prevedibili e controllabili, per la ruota posteriore
- // Composto esclusivo per ruota posteriore formulato secondo un concetto OEM che offre un bilanciamento ideale dei freni anteriori / posteriori, per evitare frenate eccessive ed il bloccaggio della ruota posteriore



Diagrammi di prestazione dei freni da confrontare singolarmente con le sole mescole STREET.



STREET BRAKE PADS



GO AHEAD

PERFORMANCE UPGRADE / STANDARD



SP - EVO SINTER

DELANTE / ANTERIORI



- // Compuesto de recambio original y mejorado para motocicletas modernas adventure y cruisers, de altas prestaciones, para carretera, deportivas y de turismo
- // Compuesto EVO con sinterizado conductivo de vanguardia, formulado para lograr una mordida inicial enérgica con sensación inmediata de frenado, fácil modulación y altas prestaciones en las paradas
- // Resistente al desgaste con rendimiento constante y fiable en condiciones de conducción extremas y durante toda la vida útil de la pastilla de freno
- // Alta estabilidad térmica junto con larga duración de la pastilla y desgaste del disco de freno muy reducido
- // Tecnología NUCAP NRS que garantiza una adherencia mecánica e indestructible del compuesto
- // Compuestos delantero (SP) y trasero (LS) que permiten un reparto de la frenada perfecto para evitar el bloqueo de la rueda trasera



- // Composto per migliorare e sostituire il prodotto OE per moto moderne adventure e cruiser, ad alte prestazioni, roadster, sport e touring
- // Avanzato composto sinterizzato con riscaldamento diretto a resistenza/EVO formulato per una presa iniziale decisa con una sensazione di frenata istantanea, modulazione facile e arresto efficace
- // Prestazioni affidabili, costanti e senza fade in condizioni di guida estreme e per tutta la durata utile delle pastiglie dei freni
- // Elevata stabilità termica insieme ad una lunga durata delle pastiglie ed a un'usura dei dischi dei freni molto ridotta
- // La tecnologia NRS NUCAP garantisce un fissaggio meccanico ed indestructibile del composto
- // Composti per freni anteriori (SP) e posteriori (LS) per un bilanciamento ideale e per evitare il bloccaggio della ruota posteriore



Diagramas de potencia de freno para comparar de forma individual los compuestos de STREET exclusivamente.

HF - CERAMIC

DELANTE / ANTERIORI • POSTERIOR / POSTERIORI



- // Compuesto de recambio original para motocicletas con pastillas no sinterizadas
- // Diseñado para motocicletas urbanas, motocicletas de calle polivalentes y cruisers,
- // Compuesto cerámico que garantiza una larga duración de la pastilla, poco polvo y un menor desgaste del rotor/disco de freno
- // Prestaciones excelentes y uniformes tanto en seco como en mojado
- // Tecnología NUCAP NRS que garantiza una adherencia mecánica e indestructible del compuesto
- // Innovadora tecnología de reducción del ruido que mejora el confort y reduce la emisión de ruido



- // Composto per sostituire il prodotto OE per moto con pastiglie non sinterizzate
- // Studiato per moto cruiser, per uso generico su strada e per andare al lavoro
- // Il composto ceramico offre una lunga durata delle pastiglie, bassa polverosità e una ridotta usura del rotore/disco freni
- // Prestazioni eccellenti e costanti in condizioni di asciutto e bagnato
- // La tecnologia NRS NUCAP garantisce un fissaggio meccanico ed indestructibile del composto
- // Tecnologia per la riduzione della rumorosità; per il massimo comfort e la minima generazione di rumore



Diagrammi di prestazione dei freni da confrontare singolarmente con le sole mescole STREET.





LICENSE TO FREEDOM #VTWIN



Si le apasiona el estilo de vida americano y el diseño y las características exclusivas de marcas de motocicletas tan legendarias como Harley Davidson, Buell e Indian, SBS tiene los frenos que necesita.

Nuestra gama de pastillas de freno creada especialmente para las motocicletas americanas incorpora compuestos que combinan alta potencia con poco ruido y larga vida útil. Nuestra gama abarca tanto los modelos clásicos de la década de 1980 como los modelos más modernos de motocicletas americanas.

Todas las pastillas de freno tienen la homologación ECE R90.

Puede elegir entre:

- // HIGH PERFORMANCE & NO DUST – H.HS / H.LS
- // HIGH POWER & NOISE REDUCTION FORMULA – H.CT
- // ULTRA QUIET & LOW DUST – H.HF

Para acertar con las pastillas de su motocicleta, siga nuestras recomendaciones.



Se sei appassionato dello stile di vita americano, e del design e delle caratteristiche esclusive di famose marche di moto americane come Harley Davidson, Buell e Indian, allora SBS ha la risposta per le tue esigenze di freni.

La nostra gamma di pastiglie dei freni studiate appositamente per moto americane è caratterizzata da mescole che uniscono elevata potenza con bassa rumorosità e lunga durata. La nostra gamma è completa - sia per modelli vintage risalenti agli anni '80 che per moto americane di produzione attuale.

Tutte le pastiglie dei freni sono omologate ECE R90.

Scegli tra:

- // HIGH PERFORMANCE & NO DUST – H.HS / H.LS
- // HIGH POWER & NOISE REDUCTION FORMULA – H.CT
- // ULTRA QUIET & LOW DUST – H.HF

Segui i nostri consigli sulle pastiglie ideali per la tua moto.





AMERICAN BRAKE PADS



GO AHEAD

HIGH PERFORMANCE & NO DUST



H.HS - SINTER DELANTE / ANTERIORI



- // Compuesto de recambio original y mejorado para motocicletas con pastillas sinterizadas
- // Diseñado para utilizarse en motocicletas modernas de altas prestaciones, motocicletas deportivas y gran turismo
- // Compuesto sinterizado formulado para garantizar poco desgaste, alta estabilidad térmica y excelente sensación de frenado
- // Excelente para rotores/discos de freno de acero inoxidable o hierro fundido
- // Compuestos delantero (H.HS) y trasero (H.LS) que permiten un reparto de la frenada perfecto para evitar el bloqueo de la rueda trasera



- // Composto per migliorare e sostituire il prodotto OE per moto con pastiglie sinterizzate
- // Studiato per moto moderne ad alte prestazioni, sport, touring grandi
- // Composto sinterizzato formulato per una usura ridotta, elevata stabilità termica e sensazione di frenata eccellente
- // Eccellente per rotori/dischi freni in acciaio inox o ghisa
- // Composti per freni anteriori (H.HS) e posteriori (H.LS) per un bilanciamento ideale e per evitare il bloccaggio della ruota posteriore



Diagramas de potencia de freno para comparar de forma individual los compuestos de AMERICAN exclusivamente.



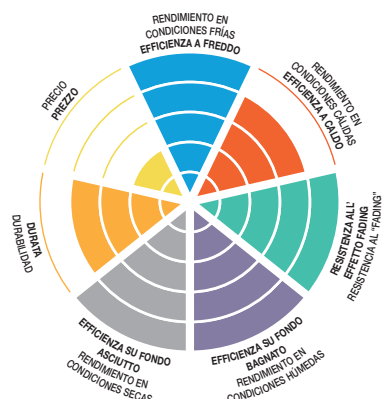
H.LS - SINTER POSTERIOR/ POSTERIOR



- // Compuesto de recambio original para motocicletas con pastillas sinterizadas
- // Diseñado para utilizarse en motocicletas modernas de altas prestaciones, motocicletas deportivas y gran turismo
- // Compuesto sinterizado que ofrece resultados predecibles y controlables en la rueda trasera
- // Exclusivo compuesto para la rueda trasera formulado según el concepto del fabricante original, que ofrece un perfecto reparto de la frenada entre la parte delantera y la trasera para evitar frenadas bruscas y el bloqueo de la rueda trasera



- // Composto per sostituire il prodotto OE per moto con pastiglie sinterizzate
- // Studiato per moto moderne ad alte prestazioni, sport, touring grandi
- // Composto sinterizzato che offre prestazioni prevedibili e controllabili, per la ruota posteriore
- // Composto esclusivo per ruota posteriore formulato secondo un concetto OEM, per offrire un bilanciamento ideale dei freni anteriori / posteriori, evitare frenate eccessive ed il bloccaggio della ruota posteriore



Diagrammi di prestazione dei freni da confrontare singolarmente con le sole mescole AMERICAN.



AMERICAN BRAKE PADS



GO AHEAD

HIGH POWER & NOISE REDUCTION FORMULA / ULTRA QUIET & LOW DUST



H.CT - CARBON

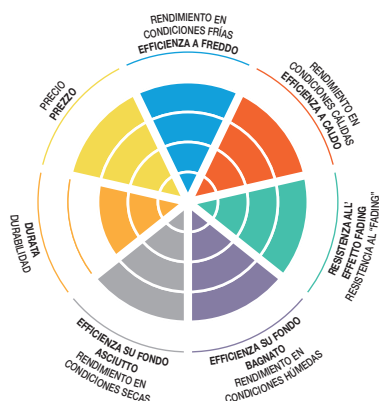
DELANTE / ANTERIORI • POSTERIOR / POSTERIORI



- // Compuesto con mejora de rendimiento, excelente para motocicletas con discos y sistemas de frenos personalizados
- // Compatible con discos de freno de acero inoxidable, hierro fundido, cromados y pulidos
- // Prestaciones HH, desarrollado en competición y adaptado para el uso en la calle
- // Sensación y control inigualables en la maneta de freno tanto en seco como en mojado
- // Tecnología NUCAP NRS que garantiza una adherencia mecánica e indestructible del compuesto
- // Ruido reducido



- // Composto per il miglioramento delle prestazioni, eccellente per moto con dischi e impianto freni personalizzato
- // Compatible con dischi freni in acciaio inox, ghisa, cromati e bruniti
- // Prodotto classificato HH, sviluppato nelle competizioni e messo a punto per l'uso su strada
- // Controllo e sensazione ineguagliabili nella leva del freno in condizioni di asciutto e bagnato
- // La tecnologia NRS NUCAP garantisce un fissaggio meccanico ed indistruttibile del composto
- // Rumore ridotto



Diagramas de potencia de freno para comparar de forma individual los compuestos de AMERICAN exclusivamente.



H.HF - CERAMIC

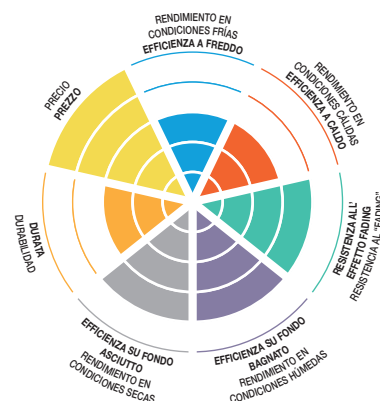
DELANTE / ANTERIORI • POSTERIOR / POSTERIORI



- // Compuesto de recambio original para motocicletas con pastillas no sinterizadas
- // Diseñado para motocicletas urbanas, motocicletas de calle polivalentes y cruisers
- // Compuesto cerámico que garantiza una larga duración de la pastilla, poco polvo y un menor desgaste del rotor/disco de freno
- // Prestaciones excelentes y uniformes tanto en seco como en mojado
- // Tecnología NUCAP NRS que garantiza una adherencia mecánica e indestructible del compuesto
- // Innovadora tecnología de reducción del ruido que mejora el confort y reduce la emisión de ruido



- // Composto per sostituire il prodotto OE per moto con pastiglie non sinterizzate
- // Studiato per moto cruiser, per uso generico su strada e per andare al lavoro
- // Il composto ceramico offre una lunga durata delle pastiglie, bassa polverosità e una ridotta usura del rotore/disco freni
- // Prestazioni eccellenti e costanti in condizioni di asciutto e bagnato
- // La tecnologia NRS NUCAP garantisce un fissaggio meccanico ed indistruttibile del composto
- // Tecnologia per la riduzione della rumorosità; per il massimo comfort e la minima generazione di rumore



Diagrammi di prestazione dei freni da confrontare singolarmente con le sole mescole AMERICAN.



18

LICENSE TO HAVE FUN

#URBANMOBILITY



El scooter suele ser el vehículo perfecto para desplazarse por la ciudad. Con tráfico denso, es esencial disponer de unos frenos fiables. Las pastillas de freno para scooter de SBS ofrecen unas prestaciones de frenado y una durabilidad perfectas en ciudad.

Ofrecemos compuestos diferentes que se adecuan a la mayoría de los tipos de scooter y de las necesidades de conducción. Tenemos una oferta comercial amplia que incluye pastillas y compuestos para diferentes modelos, desde scooters pequeños de 50 cc hasta maxi scooters modernos de altas prestaciones.

La mayoría de las pastillas de freno tienen la homologación ECE R90.

Puede elegir entre:

- // MAXI SINTER – MS
- // STANDARD & MAXI – CT
- // STANDARD & MAXI – HF

Para acertar con las pastillas de su scooter, siga nuestras recomendaciones.



Spesso uno scooter è l'ideale quando ci si deve spostare in città. Ma in mezzo al traffico, devi poterti fidare dei tuoi freni. Le pastiglie dei freni Scooter SBS offrono le prestazioni di frenata e durata ideali per queste condizioni.

Offriamo diverse mescole per la maggior parte dei tipi di scooter e per le varie esigenze di guida. La nostra copertura di mercato è ampia con pastiglie e mescole dai modelli piccoli da 50 cc fino ai moderni maxi scooter ad alte prestazioni.

La maggior parte delle pastiglie dei freni sono omologate ECE R90.

Scegli tra:

- // MAXI SINTER – MS
- // STANDARD & MAXI – CT
- // STANDARD & MAXI – HF

Segui i nostri consigli sulle pastiglie ideali per la tua moto.

sbs[®]
GO AHEAD



MAXI SINTER / STANDARD & MAXI



152MS

MS - SINTER

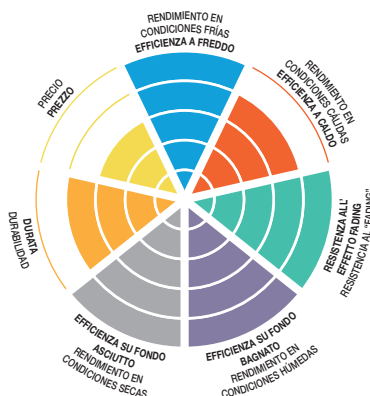
DELANTE / ANTERIORI • POSTERIOR / POSTERIORI



- // Compuesto sinterizado mejorado de alto rendimiento para maxi scooters (de 250 cc en adelante)
- // Recomendado para maxi scooters con tecnología de motocicleta
- // Compuesto sinterizado de vanguardia formulado para garantizar poco desgaste, alta estabilidad térmica y excelente sensación de frenado



- // Composto sinterizzato migliorato ad alte prestazioni per maxi scooter a partire da 250 cc³
- // Consigliato per maxi scooter con tecnologia da moto
- // Composto sinterizzato avanzato formulato per una usura ridotta, elevata stabilità termica e sensazione di frenata eccellente



Diagramas de potencia de freno para comparar de forma individual los compuestos de SCOOTER exclusivamente.



157CT



CT - CARBON

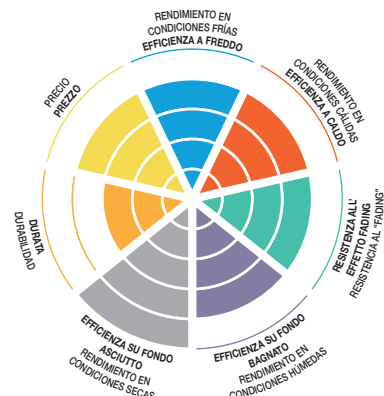
DELANTE / ANTERIORI • POSTERIOR / POSTERIORI



- // Compuesto de carbono con mejora de rendimiento para scooters de tamaño mediano (125-249 cc)
- // Recomendado para pilotaje deportivo, transporte diario y entretenimiento
- // Tecnología NUCAP NRS que garantiza una adherencia mecánica e indestructible del compuesto



- // Composto al carbonio per migliorare le prestazioni per scooter medi da 125-249 cc³
- // Consigliato per la guida sportiva, il trasporto di tutti i giorni ed il divertimento
- // La tecnologia NRS NUCAP garantisce un fissaggio meccanico ed indistruttibile del composto



Diagrammi di prestazione dei freni da confrontare singolarmente con le sole mescole SCOOTER.



SCOOTER BRAKE PADS



GO AHEAD

STANDARD & MAXI



HF - CERAMIC

DELANTE / ANTERIORI • POSTERIOR / POSTERIORI



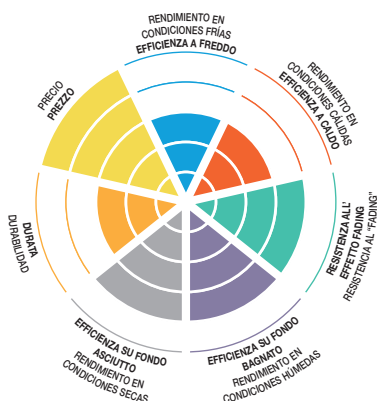
- // Compuesto cerámico de recambio original para scooters de tamaño pequeño y mediano (50-124 cc)
- // Recomendado para pilotar motocicletas urbanas y motocicletas de calle polivalentes
- // Tecnología NUCAP NRS que garantiza una adherencia mecánica e indestructible del compuesto

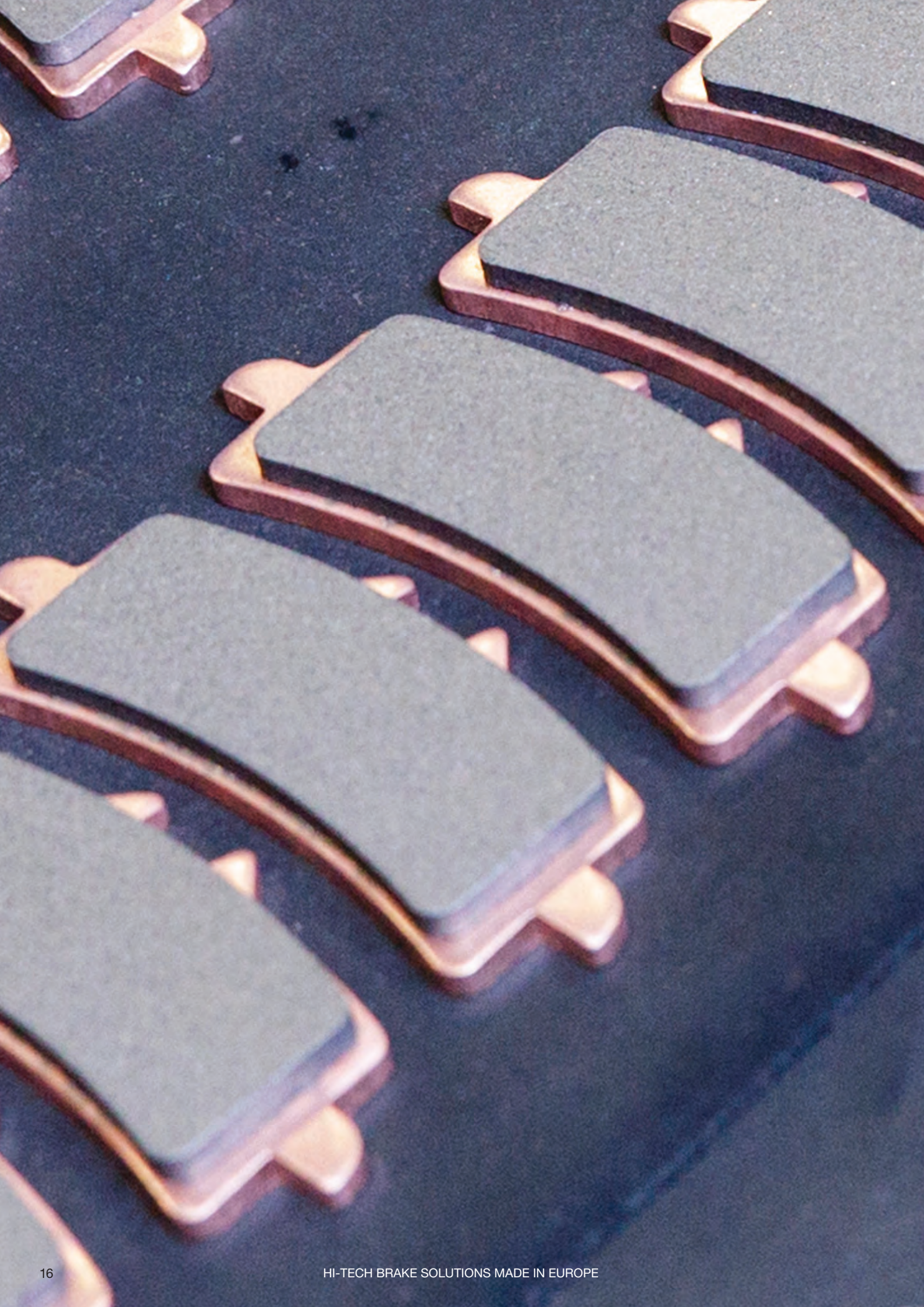


- // Composto ceramico per sostituire il prodotto OE per scooter piccoli e medi da 50-124 cc³
- // Consigliato per uso generico su strada e per andare al lavoro
- // La tecnologia NRS NUCAP garantisce un fissaggio meccanico ed indistruttibile del composto

Diagramas de potencia de freno para comparar de forma individual los compuestos de SCOOTER exclusivamente.

Diagrammi di prestazione dei freni da confrontare singolarmente con le sole mescole SCOOTER.





LICENSE TO WIN

#ROADRACING



KENAN SOFUOGLU



Las carreras forman parte de nuestro ADN desde hace más de 25 años.

A través de nuestros colaboradores del Racing concept, ofrecemos potencia de frenado a los mejores pilotos de competición del mundo. Ya se trate carreras internacionales de primer nivel, como Superbike, Supersport o Endurance, competiciones nacionales, tandas en circuito o carreras clásicas en carretera, SBS ofrece pastillas de freno con las que se pueden ganar centésimas de segundo importantes durante la frenada. Nuestros compuestos de carreras se han desarrollado especialmente para el uso en competición y en circuitos de carreras. Han sido probados y aprobados por algunos de los mejores pilotos del Campeonato del Mundo.

Las pastillas de carreras no pueden tener la homologación ECE R90. Salvo LS, todas las pastillas de carreras se realizan con tecnología NUCAP NRS.

Puede elegir entre:

- // DYNAMIC RACING CONCEPT – DS-1 & DS-2
- // ROAD RACING & CLASSIC RACING – DC / DCC
- // ROAD RACING & TRACK DAYS – RS
- // RACING REAR – RQ / LS

Para acertar con las pastillas de su motocicleta, siga nuestras recomendaciones.



Le competizioni fanno parte del nostro DNA da oltre 25 anni.

Attraverso il nostro concept Partners in Racing, assicuriamo la potenza di arresto ai migliori piloti del campionato del mondo. Sia che si tratti di gare internazionali di alto livello come Superbike, Supersport o Endurance, competizioni nazionali, giornate in pista o corse classiche su strada, SBS ti offre le pastiglie dei freni necessarie per assicurarti importanti centesimi di secondo in frenata. Le nostre mescole da gara sono sviluppate appositamente per le competizioni e per l'uso in pista - testate e approvate da alcuni dei migliori piloti del Campionato del Mondo.

Le pastiglie per le gare più esasperate non possono essere omologate ECE R90. Tutte le pastiglie per gare oltre a LS sono rinforzate con la tecnologia NUCAP NRS.

Scegli tra:

- // RDYNAMIC RACING CONCEPT – DS-1 & DS-2
- // ROAD RACING & CLASSIC RACING – DC / DCC
- // ROAD RACING & TRACK DAYS – RS
- // RACING REAR – RQ / LS

Segui i nostri consigli sulle pastiglie ideali per la tua moto.

sbs[®]
GO AHEAD



RACING BRAKE PADS



GO AHEAD

ROAD RACING & ENDURANCE / ENDURANCE, CLASSIC RACING & ROAD RACING



RACING
ROAD RACING



DS-1 & DS-2 DYNAMIC RACING CONCEPT

DELANTE / ANTERIORI - SÓLO PARA USO EN CIRCUITO



- // La alternativa elegida por numerosos campeones del mundo de Superbike, Supersport, Moto2 y Resistencia
- // Compuesto sinterizado de alta tecnología disponible para sistemas de frenos de carreras y convencionales que se usan en competición
- // DS-1: Si se prefiere una fuerte mordida inicial y un rendimiento gradual
- // DS-2: Si se prefiere una mordida inicial suave y un rendimiento progresivo
- // Ahora es posible combinar los dos compuestos: Disco de freno izquierdo DS-1 y disco de freno derecho DS-2. Esto ofrece una combinación de las diferentes características de rendimiento de los dos compuestos. En definitiva, un ajuste fino del rendimiento de frenado según las preferencias de frenado de cada piloto
- // Tecnología NUCAP NRS que garantiza una adherencia mecánica e indestructible del compuesto



- // La scelta di numerosi campioni mondiali di Superbike, Supersport, Moto2 ed Endurance
- // Composto sinterizzato ad elevata tecnologia disponibile per impianti freni standard e da gara usati in competizioni
- // DS-1: Se si preferisce una presa iniziale decisa e prestazioni lineari
- // DS-2: Se si preferisce una presa iniziale regolare e prestazioni progressive
- // Adesso è possibile combinare i due composti: Disco freno lato sinistro DS-1 e disco freno lato destro DS-2. In questo modo si ottiene una combinazione delle diverse caratteristiche prestazionali delle due mescole. In breve, una messa a punto delle prestazioni di frenata in base alle preferenze di frenata del singolo pilota
- // La tecnologia NRS NUCAP garantisce un fissaggio meccanico ed indistruttibile del compost



Diagramas de potencia de freno para comparar de forma individual los compuestos de RACING exclusivamente.



DC - DUAL CARBON

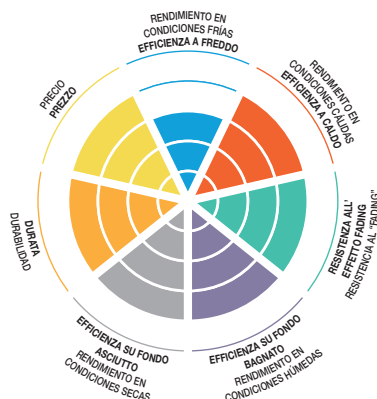
DELANTE / ANTERIORI - SÓLO PARA USO EN CIRCUITO



- // La alternativa mejorada para pilotos de Superbike, Supersport y Superstock que corren en campeonatos nacionales así como para las tandas en circuitos
- // Compuesto de carbono de alta tecnología desarrollado para sistemas de frenos de carreras y convencionales que se utilizan en motocicletas de carreras y deportivas
- // Bajo coeficiente de transferencia de calor que protege el sistema de frenos y el líquido de frenos frente a las temperaturas extremas
- // Mordida inicial suave y rendimiento en parada progresivo con modulación y sensibilidad excelentes en la maneta de freno
- // Uso de la tecnología DEST para lograr el presentamiento del componente con el fin de evitar el desgaste y garantizar un rendimiento constante
- // Tecnología NUCAP NRS que garantiza una adherencia mecánica e indestructible del compuesto



- // La scelta più avanzata per piloti nei campionati nazionali Superbike, Supersport e Superstock e per piloti nei Track Day
- // Composto al carbonio ad elevata tecnologia disponibile per impianti freni standard e da gara usato per moto da competizione e sportive
- // Il tasso ridotto di trasferimento termico protegge l'impianto freni ed il liquido freni dalle temperature estreme
- // Presa iniziale fluida, prestazioni di arresto gradual, con una sensazione e modulazione di frenata eccellenti
- // La tecnologia DEST utilizzata per il pre-assestamento del composto elimina il fade ed assicura prestazioni costanti
- // La tecnologia NRS NUCAP garantisce un fissaggio meccanico ed indistruttibile del composto



Diagrammi di prestazione dei freni da confrontare singolarmente con le sole mescole RACING.



RACING BRAKE PADS

sbs

GO AHEAD

ENDURANCE, CLASSIC RACING & ROAD RACING / ROAD RACING & TRACKDAYS



RACING
CLASSIC ROAD RACING

DCC - DUAL CARBON

DELANTE / ANTERIORI - SÓLO PARA USO EN CIRCUITO



- // La elección para carreras clásicas en carretera gracias a los más de 25 años de experiencia en el Campeonato del Mundo e inspirada en nuestro material DC (Dual Carbon), ganador del mundial
- // Mordida inicial suave, ideal para la configuración clásica de horquilla delantera y las llantas. Prestaciones de frenado progresivas con mayor potencia y mejor tacto en la rueda delantera
- // Estabilidad térmica, adecuada para la configuración de 1 y 2 discos. Compatible con discos de freno de hierro fundido y acero inoxidable
- // Escasa conductividad térmica que reduce la carga térmica en las juntas, el líquido de frenos y las pinzas de freno
- // Uso de la tecnología DEST para lograr el preasentamiento del componente con el fin de evitar el desgaste y garantizar un rendimiento constante
- // Tecnología NUCAP NRS que garantiza una adherencia mecánica e indestructible del compuesto



- // La scelta per le competizioni su strada classiche deriva da oltre 25 anni di esperienza nei Campionati mondiali e si ispira al nostro materiale DC Dual Carbon vincente in questi campionati
- // Presa iniziale morbida, ideale per strutture di forcelle anteriori e pneumatici classici. Prestazioni graduali dei freni che offrono potenza superiore e controllo del frontale
- // Stabilità termica, adatta per schema dischi 1 e 2. Compatibile con dischi freni in acciaio inox e ghisa
- // La ridotta conduttività termica riduce il carico termico alle guarnizioni, al liquido freni ed ai componenti delle pinze
- // La tecnologia DEST utilizzata per il pre-assesamento del composto elimina il fade ed assicura prestazioni costanti
- // La tecnologia NRS NUCAP garantisce un fissaggio meccanico ed indistruttibile del composto



El carácter singular del compuesto DCC no permite compararlo con otros productos, ya que se trata de un compuesto formulado especialmente para coches clásicos de carreras.



Vista la natura unica del composto DCC, formulato specificamente per le corse di veicoli d'epoca, non è possibile paragonarlo ad altri prodotti.



R90



RST - SINTER

DELANTE / ANTERIORI



- // La elección perfecta y económica para las tandas en circuito y para motocicletas mixtas para circuito y carretera
- // Compuesto sinterizado disponible para los modernos sistemas de frenos convencionales de las motocicletas de competición y deportivas
- // Excelente para rotores/discos de freno de acero inoxidable o hierro fundido
- // Mordida inicial enérgica y rendimiento en parada gradual con buena sensación y control de frenado

A partir de 2020, la gama RST ha reemplazado a las pastillas RS 1:1 en cuanto a adaptación de aplicaciones. Sin embargo, ofrece mayor potencia de frenado e incluso mejor sensación y control de frenado. A los pilotos les basta saber que el tiempo de asentamiento es ligeramente mayor que en el caso de RS debido a la elevada durabilidad. Todas las pastillas RST se realizan con NRS. NRS (Nucap Retention System) es una tecnología de adherencia mecánica avanzada que se basa en una matriz de ganchos de acero construida a partir del material de acero de la placa posterior. Los ganchos NRS se adaptan al material de fricción y crean una unión mecánica anticorrosión e indestructible sin el uso de adhesivos. Principales ventajas de la tecnología NRS:

- // Ausencia de separación entre la placa posterior y el material de fricción
- // Ausencia de deformación de los bordes del material de fricción que proporciona sensación de firmeza
- // Ausencia de vibración entre el material de fricción y la placa posterior



- // La scelta ideale e conveniente per le giornate in pista e per le moto combinate da strada e pista
- // Composto sinterizzato disponibile per impianti freni standard moderni per moto sportive
- // Eccellente per rotori/dischi freni in acciaio inox o ghisa
- // Presa iniziale decisa, prestazioni di arresto lineari, con una buona sensazione e controllo di frenata

A partire dal 2020 la gamma RST ha sostituito le pastiglie RS 1:1, quando si parla di idoneità delle applicazioni. Tuttavia, con una maggiore potenza frenante e una sensazione di frenata e un controllo ancora migliori. I piloti devono solo essere consapevoli del fatto che il tempo di assestamento è leggermente aumentato rispetto al tipo RS a causa della maggiore durata. Tutte le pastiglie RST sono rinforzate con tecnologia NRS. NRS (Nucap Retention System) è un'avanzata tecnologia di incollaggio meccanico basata su una matrice di ganci d'acciaio sollevati dal materiale d'acciaio della piastra frenante. NRS si aggancia al materiale di attrito creando un legame meccanico indistruttibile e sicuro contro la corrosione senza l'uso di adesivi. Principali vantaggi della tecnologia NRS: Principali vantaggi della tecnologia NRS rispetto ai metodi tradizionali:

- // Nessuna separazione tra piastra posteriore e materiale di attrito
- // Nessuno spigolo sollevato nel materiale di attrito, con conseguente sensazione di una leva solida
- // Nessuna vibrazione tra materiale di attrito e piastra posteriore



ENDURANCE, CLASSIC RACING & ROAD RACING



R90



RQ - CARBON TECH

POSTERIOR / POSTERIORI



- // Compuesto de carbono para el freno trasero con altas prestaciones de frenado
- // Sensación y control excelentes para gestionar la frenada en curvas



- // Composto al carbonio per freni posteriori con elevate prestazioni di frenata
- // Sensazione e controllo di frenata eccellenti nell'uso del freno posteriore in ingresso ed in uscita dalle curve



R90

LS - SINTER

POSTERIOR / POSTERIORI



- // Compuesto sinterizado para el freno trasero con prestaciones de frenado de nivel medio y larga duración de la pastilla
- // Recomendado para pilotos que utilizan el freno trasero de manera esporádica o ligeramente al entrar en curvas



- // Composto sinterizzato per freni posteriori con prestazioni di frenata media e lunga durata delle pastiglie
- // Consigliato per motociclisti che usano il freno posteriore occasionalmente e solo leggermente in ingresso alle curve

LICENSE TO ACTION

#OFFROADBIKE



Disfrutar de la libertad en el desierto. Conquistar colinas y montañas. Recorrer pistas de tierra a gran velocidad para llegar a lo más alto en las competiciones.

Si su pasión es el off-road, SBS ofrece el compuesto de freno ideal para entornos agresivos con gran cantidad de arena, polvo, barro y agua. En motocicleta, ATV o UTV.

Puede elegir pastillas de carreras para competir a todos los niveles o bien pastillas alternativas para salidas de ocio. Nuestra gama cubre todas las marcas y modelos todoterreno, así como las aplicaciones delantera y trasera.

La mayoría de las pastillas de freno tienen la homologación ECE R90.

Puede elegir entre:

// UPGRADE & RACING – RSI / PSI

// CLUB, TRAILS & LEISURE – SI / CS / ATS

Para acertar con las pastillas de su motocicleta, siga nuestras recomendaciones.



Godersi la libertà del deserto. Conquistare rocce e montagne. Correre su strade sterrate per arrivare sul podio.

Se la guida off road è la tua passione, SBS ti offre il composto ideale per i freni per ambienti aggressivi con sabbia, polvere, fango e acqua. Su moto, ATV o UTV.

Scegli tra le nostre pastiglie per competizioni a tutti i livelli o le alternative quando fai fuoristrada semplicemente per divertirti. La nostra gamma spazia tra tutte le marche ed i modelli off road, ovviamente per applicazioni sia anteriori sia posteriori.

La maggior parte delle pastiglie dei freni sono omologate ECE R90.

Scegli tra:

// UPGRADE & RACING – RSI / PSI

// CLUB, TRAILS & LEISURE – SI / CS / ATS

Segui i nostri consigli sulle pastiglie ideali per la tua moto.

sbs[®]
GO AHEAD



OFF ROAD & ATV BRAKE PADS

sbs

GO AHEAD

UPGRADE & RACING / CLUB, TRAILS & LEISURE



RSI - SINTER

DELANTE / ANTERIORI • POSTERIOR / POSTERIORI



- // Alternativa con mejora de prestaciones elegida por equipos y pilotos del Campeonato del Mundo de MX GP y MX2
- // Compuesto sinterizado formulado para ofrecer alta estabilidad térmica, potencia y resultados predecibles sin desgaste
- // Compatible con discos de frenos estándar originales y discos para frenos de carreras con diseño especial



- // La scelta dei piloti e dei team MX GP ed MX2 nel Campionato Mondiale MX GP
- // Composto sinterizzato formulato per un'elevata stabilità termica, prestazioni potenti e prevedibili senza fade
- // Compatibile con dischi freni standard OE e con dischi da competizione speciali



Diagramas de potencia de freno para comparar de forma individual los compuestos de OFF ROAD exclusivamente.



SI - SINTER

DELANTE / ANTERIORI • POSTERIOR / POSTERIORI



- // La alternativa moderna para lugares con mucho barro, humedad o arena
- // Compuesto sinterizado formulado para ofrecer largos periodos de vida útil, alto rendimiento y fácil modulación
- // Rendimiento estable de primer nivel desarrollado en carrera en condiciones rigurosas



- // La scelta ottimale su fango, bagnato o sabbia
- // Composto sinterizzato formulato per manutenzione ridotta, prestazioni elevate e facile modulazione
- // Prestazioni fluide leader nella categoria, sviluppate nelle competizioni in condizioni difficili



Diagrammi di prestazione dei freni da confrontare singolarmente con le sole mescole OFF ROAD.



OFF ROAD & ATV BRAKE PADS

sbs

GO AHEAD

UPGRADE & RACING / CLUB, TRAILS & LEISURE



PSI - EVO SINTER

DELANTE / ANTERIORI • POSTERIOR / POSTERIORI



- // Compuesto de recambio original y mejorado para ATV y UTVs
- // Compuesto EVO con sinterizado conductivo de vanguardia, formulado para lograr una mordida inicial enérgica con sensación inmediata de frenado, fácil modulación y altas prestaciones en las paradas
- // Resistente al desgaste con rendimiento constante y fiable en condiciones de conducción extremas y durante toda la vida útil de la pastilla de freno
- // Tecnología NRS que garantiza una adherencia mecánica e indestructible del compuesto
- // Disponibilidad de la gama completa en el primer trimestre de 2021



- // Composto per migliorare e sostituire il prodotto OE per ATV e UTV
- // Avanzato composto sinterizzato con riscaldamento diretto a resistenza/EVO formulato per una presa iniziale decisa con una sensazione di frenata istantanea, modulazione facile e arresto efficace
- // Prestazioni affidabili, costanti e senza fade in condizioni di guida estreme e per tutta la durata utile delle pastiglie dei freni
- // La tecnologia NRS garantisce un fissaggio meccanico ed indistruttibile del composto
- // Disponibilità dell'intera gamma completata nel 1° trimestre 2021



Diagramas de potencia de freno para comparar de forma individual los compuestos de OFF ROAD exclusivamente.

Diagrammi di prestazione dei freni da confrontare singolarmente con le sole mescole OFF ROAD.



ATS - SINTER

DELANTE / ANTERIORI • POSTERIOR / POSTERIORI



- // Compuesto de recambio original para combinar con discos de freno de acero normales
- // Compuesto sinterizado compatible con modelos originales de discos de freno de acero normales, como los que se emplean en los modelos ATV Arctic Cat y Polaris ATV



- // Composto per sostituire il prodotto OE in abbinamento con dischi freni in acciaio semplice
- // Composto sinterizzato compatibile con dischi freni in acciaio semplice standard OE come quelli utilizzati nei modelli ATV Arctic Cat e Polaris meno recenti



CS - CARBON

DELANTE / ANTERIORI • POSTERIOR / POSTERIORI



- // Alternativa de recambio económica para competición y aficionados al motocross
- // Compuesto de carbono con funcionamiento suave, silencioso y sin agarrotamiento
- // Tecnología NUCAP NRS que garantiza una adherencia mecánica e indestructible del compuesto



- // Ricambi convenienti per motocross amatoriale e agonistico
- // Composto al carbonio che offre prestazioni fluide, silenziose e senza scatti
- // La tecnologia NRS NUCAP garantisce un fissaggio meccanico ed indistruttibile del composto



ZAPATAS DE FRENO CON MUELLES

MOLLE RICHIAMO GANASCE FRENI



Guarnición de freno sin amianto que ofrece un resultado y una durabilidad superiores en cualquier clima. Aleación de aluminio de alta calidad con resistencia superior. Superficie con tratamiento anticorrosión. Muelles realizados con alambre de acero de alta calidad conforme con las especificaciones DIN 17223 para una flexibilidad máxima.



Rivestimento freno privo di amianto per prestazioni eccellenti e durata in tutte le condizioni climatiche. Lega di qualità superiore per maggiore resistenza. Superficie trattata contro la corrosione. Molle di richiamo ganasce freno con filo di acciaio di alta qualità, secondo le specifiche DIN 17223 per ottenere la massima flessibilità.



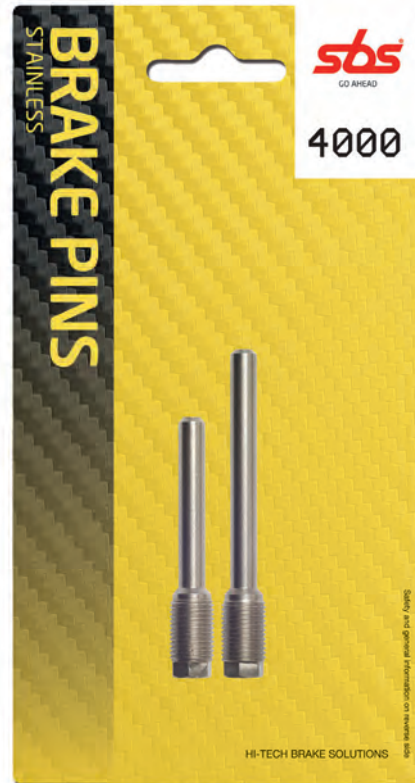
BRAKE PINS

sbs[®]

GO AHEAD

TORNILLOS DE FRENO INOXIDABLES

PERNI IN ACCIAIO INOSSIDABILE



La serie de tornillos de freno inoxidable de SBS cubre las gamas de motocicletas MX y Enduro más comunes que aparecieron en la década de 1990 y que siguen existiendo en la actualidad.

La gama incluye 5 juegos completos de tornillos delanteros y traseros, pero también hay disponibles paquetes individuales (solo con tornillos delanteros o solo con traseros) específicos para cada modelo. Los tornillos de las zapatas de los frenos presentan grietas de desgaste después de un tiempo, por lo que se recomienda sustituirlos de forma periódica para evitar problemas de fricción estática y escaso rendimiento.

- // Realizados en acero inoxidable 304 de alta calidad
- // Cabeza hexagonal de 8 mm para un cambio rápido y fácil de la zapata del freno (excl. ref 4003)
- // Anticorrosión
- // Acoplamiento suave entre tornillos y zapatas de freno



La gamma di perni delle pinze dei freni in acciaio inossidabile SBS comprende prodotti per le moto MX ed Enduro più diffuse dall'inizio del 1990 ad oggi.

La gamma comprende 5 set completi, per anteriore e posteriore, ma sono disponibili anche confezioni singole con solo l'anteriore o il posteriore del relativo modello. Dopo un certo periodo di tempo, sui perni delle pastiglie dei freni si creano dei solchi dovuti all'usura, si consiglia pertanto di sostituirli con regolarità per prevenirne il distacco o le scarse prestazioni.

- // In acciaio inossidabile 304 di alta qualità
- // Testa esagonale da 8 mm per sostituzione delle pastiglie freni semplice e veloce (escluso il part. rif. 4003)
- // Inossidabile
- // Elevata scorrevolezza tra perno e pastiglie freni



BRAKE SYSTEM BLEEDER & ANTI-NOISE SHIMS

sbs[®]

GO AHEAD

ACCESORIOS

ACCESSORI



PURGADOR DE FRENOS

Purgador del sistema de frenos de la motocicleta que permite cambiar el líquido de freno de forma rápida, limpia y segura. Se requiere una presión del aire mínima de 6 bar. El purgador de frenos está realizado con los materiales mejores y más resistentes al líquido de freno: el líquido, que es muy corrosivo, se mantiene en un circuito cerrado. Una válvula de seguridad especial y "antivuelco" impide la pulverización del líquido cuando el recipiente está lleno.

- // Válvula "antivuelco" incorporada
- // Llave giratoria
- // Conducto adicional de doble boquilla incluido
- // Manual en 12 idiomas

N.º de pieza 5809839100
Unidades de caucho EPDM
N.º art. 5809939100 (10 uds.)



SFIATO FRENO

Sfiato dell'impianto frenante delle moto che permette una sostituzione rapida, sicura e pulita del liquido freni. È necessario avere a disposizione una pressione minima di 6 bar. Lo sfiato è formato dai migliori materiali, più resistenti al liquido freni, permettendo così di gestire il liquido freni altamente corrosivo all'interno di un circuito chiuso. Una speciale valvola di sicurezza di non ritorno evita che il flusso si atomizzi quando il contenitore è pieno.

- // Valvola di non ritorno incorporata
- // Raccordo per tubazione girevole
- // Tubazione aggiuntiva con 2 ingrassatori compresa
- // Manuale in 12 lingue

Numero di part. 5809839100
Unità in gomma EPDM
Numero art. 5809939100 (10 pezzi)



CUÑAS DE PASTILLAS DE FRENO

- // Resistente a vibraciones/ruídos
- // Resistente a la transferencia del calor
- // Ideal para proteger el pistón
- // Mejor sensación de frenado
- // No utilizar en carreras

N.º de pieza 9500 (uds.)



SPESSORI PER PASTIGLIE FRENI

- // Resistenti al rumore/alle vibrazioni
- // Resistenti al passaggio di temperatura
- // Protezione per i pistoni
- // Miglior sensazione di frenata
- // Da non utilizzare per le corse

Numero part. 9500 (pezzi)



MERCHANDISE

sbs[®]

GO AHEAD

ARTÍCULOS PROMOCIONALES

MERCHANDISING



T-SHIRT GO AHEAD

Art. no.	Size
6829915100	M
6839915100	L
6849915100	XL
6859915100	XXL



POLO-SHIRT

Art. no.	Size
6829969100	M
6839969100	L
6849969100	XL



HOODIE

Art. no.	Size
6819916100	S
6829916100	M
6839916100	L
6849916100	XL
6859916100	XXL
6869916100	XXXL



JACKET - DOWN&FEATHER

Art. no.	Size
6829841100	M
6839841100	L
6849841100	XL



BEANIE - 10 pcs

Art. no.	Size
6829918100	M
6839918100	L



SOCKS

Art. no.	Size
6819801100	39-42
6829801100	43-45



**FLUID CAP
- 10 pcs**

Art. no.	6809800100
----------	------------



GLOVES

Art. no.	Size
6829812100	M
6839812100	L
6849812100	XL



EARPLUGS

Art. no.	6809815100
----------	------------

ARTÍCULOS PROMOCIONALES

MERCHANDISING



SWEETS – 1 kg.

Art. no.
6809842100



UMBRELLA – ø130 cm

Art. no.
6809835100



POWERBANK – KEYHOLDER

Art. no.
6809807100



PERSONAL NOTEBOOK

Art. no.
6809816100



PENS – 50 pcs

Art. no.
6809804100



FLAG

Art. no.
6809875100

150 x 200 cm



RE-USABLE WATER BOTTLE – 50 cl

Art. no.
6809975100



NRS BRAKE PAD DISPLAY – 2 pcs

Art. no.
6809905100



Sticker

Art. no.
6809702100 – ø34 mm
6809701100 – ø80 mm



Auth. Dealership Sticker

Art. no.
6809700100 – ø240 mm



Sticker Racing Supertack

Art. no.
6809703100



Sticker Racing Supertack

Art. no.
6809704100



BANNER

Art. no.
6809824100 – 3 logos – 4 x 0.8 m
6809825100 – 6 logos – 8 x 0.8 m



BUNTING 10 m

Art. no.
6809826100



SALES & POS MATERIAL

sbs[®]

GO AHEAD

MATERIAL DE VENTAS Y PARA PDV

MATERIALE COMMERCIALE & DEL PUNTO DI VENDITA

DISPLAYS



SBS ofrece expositores prácticos y resistentes para exhibir el material de promoción de los productos SBS en el punto de venta. Puede elegir entre:



SBS offre espositori di vendita pratici e robusti per la promozione dei prodotti SBS sul punto di vendita. Scegli tra:



DISPLAY FOR WALL OR DESK MOUNTING

Art. no. 6809899100

Wall mountings and instruction 6 screws with raw plugs 12 hooks, 20 ref. cards. Width 57.2 cm, height 86.5 cm.



10 HOOKS FOR DISPLAY RACK

Art. no. 6809833100



10 REF. CARDS FOR DISPLAY RACK

Art. no. 6809834100



DISPLAY FOR WALL MOUNTING

Art. no. 6809832100

Complete with: Wall mountings and instruction 6 screws with raw plugs 36 hooks, 40 ref. cards. Width 40 cm, depth 30 cm, height 229 cm.



POSTER MATERIAL



GO AHEAD

PRINT MATERIALS

CHAMPION POSTERS 2021



Booklet:
MOTORCYCLE AND SCOOTER BRAKE PADS
English: Art. no. 6809911100

Other languages on request.



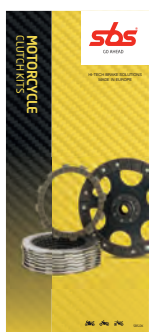
Flyer:
DYNAMIC RACING CONCEPT
English: Art. no. 6809979100

Other languages on request.



Flyer:
BRAKE DISCS
English: Art. no. 6809830100

Other languages on request.



Flyer:
CLUTCH KITS
English: Art. no. 6809978100

Other languages on request.



**WORLD CHAMPION
SUPERSPORT 300**
50 x 70 cm

Art. no.
6809726100



**WORLD CHAMPION
SUPERSPORT 600**
50 x 70 cm

Art. no.
6809727100



**BRITISH SUPERBIKE
CHAMPION**
50 x 70 cm

Art. no.
6809728100



**GERMAN SUPERBIKE
CHAMPION**
50 x 70 cm

Art. no.
6809729100



POSTER MATERIAL



GO AHEAD

POSTER MATERIALS



THE PERFECT CHOICE FOR OFF-ROAD
50 X 70 CM

ART. NO.
6809711100



OFF-ROAD COMPOUND RSI
50 x 70 cm

Art. no.
6809713100



ATV/UTV COMPOUND PSI
50 x 70 cm

Art. no.
6809714100



DYNAMIC RACING CONCEPT
50 x 70 cm

Art. no.
6809712100



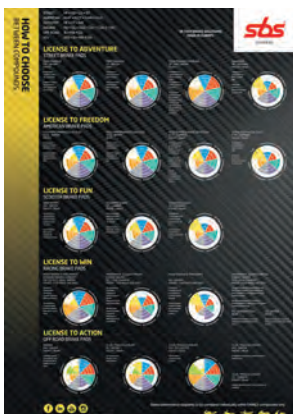
ANY MARKE, MODEL, YEAR
50 x 70 cm

Art. no.
6809715100



CHOOSE YOUR BRAKE PADS
70 x 100 cm

Art. no.
6809716100



CHOOSE BETWEEN COMPOUNDS
70 x 100 cm

Art. no.
6809717100

WIDGET DE CONSULTA DE MODELOS



UTILICE EL WIDGET DE CONSULTA DE MODELOS QUE SE ENCUENTRA EN WWW.SBSBRAKES.COM

Conéctese y encuentre los mejores productos de frenado para su moto.
 // Vaya a www.sbsbrakes.com
 // Seleccione el modelo de moto concreto, el año y la cilindrada (en orden aleatorio)
 // Aparecerá una lista con las pastillas de freno, los discos de freno y los kits de embrague que puede utilizar su moto (recomendados y optativos)

“Go Ahead”

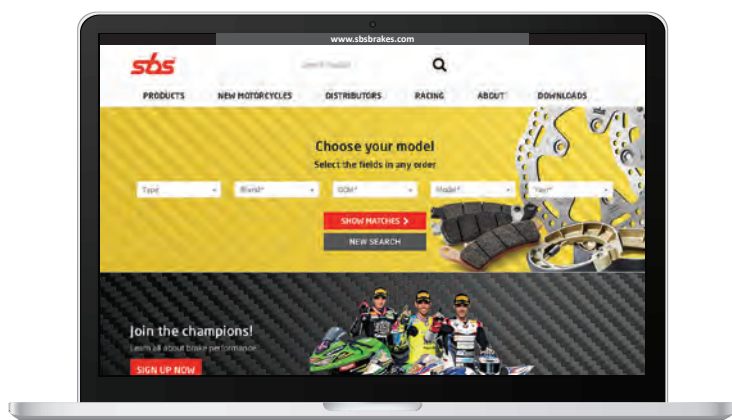
WIDGET DI RICERCA MODELLO



UTILIZZA IL WIDGET DI RICERCA MODELLO SU WWW.SBSBRAKES.COM

Vai online e trova i migliori prodotti per freni per la tua moto.
 // Vai su www.sbsbrakes.com
 // Seleziona il tuo modello di moto specifico, l'anno e la cilindrata (in ordine casuale)
 // Troverai l'elenco delle pastiglie e dei dischi dei freni e i kit frizione adatti alla tua moto (consigliati e opzionali)

“Go Ahead”



**ANY MAKE.
ANY MODEL.
ANY YEAR.**

Go online and find exactly what you need.
 Use the **Model Look-up widget** at www.sbsbrakes.com

WIDGET DEL SELECTOR DE COMPUESTO



UTILICE EL WIDGET DEL SELECTOR DE COMPUESTO QUE SE ENCUENTRA EN WWW.SBSBRAKES.COM

Conéctese y encuentre el compuesto de freno ideal para su tipo de motocicleta y sus necesidades.
 // Vaya a www.sbsbrakes.com
 // Seleccione el tipo de motocicleta, las condiciones de uso y el tamaño concretos
 // Se indicará el tipo de compuesto adecuado al tipo de motocicleta y a sus necesidades para la parte delantera y la parte trasera

“Go Ahead”

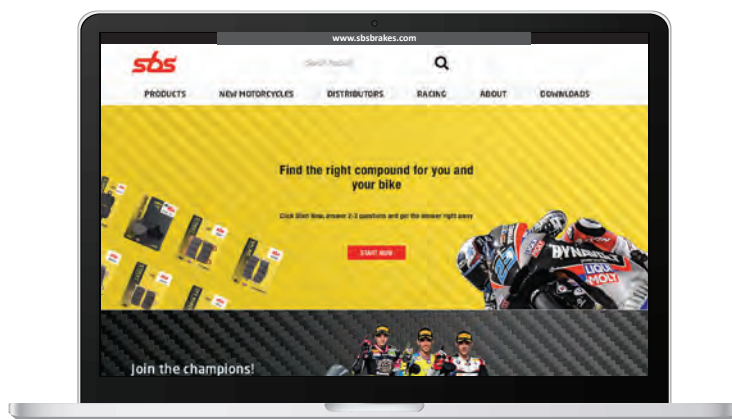
WIDGET DI SELEZIONE MESCOLO



UTILIZZA IL SELETTORE MESCOLO SU WWW.SBSBRAKES.COM

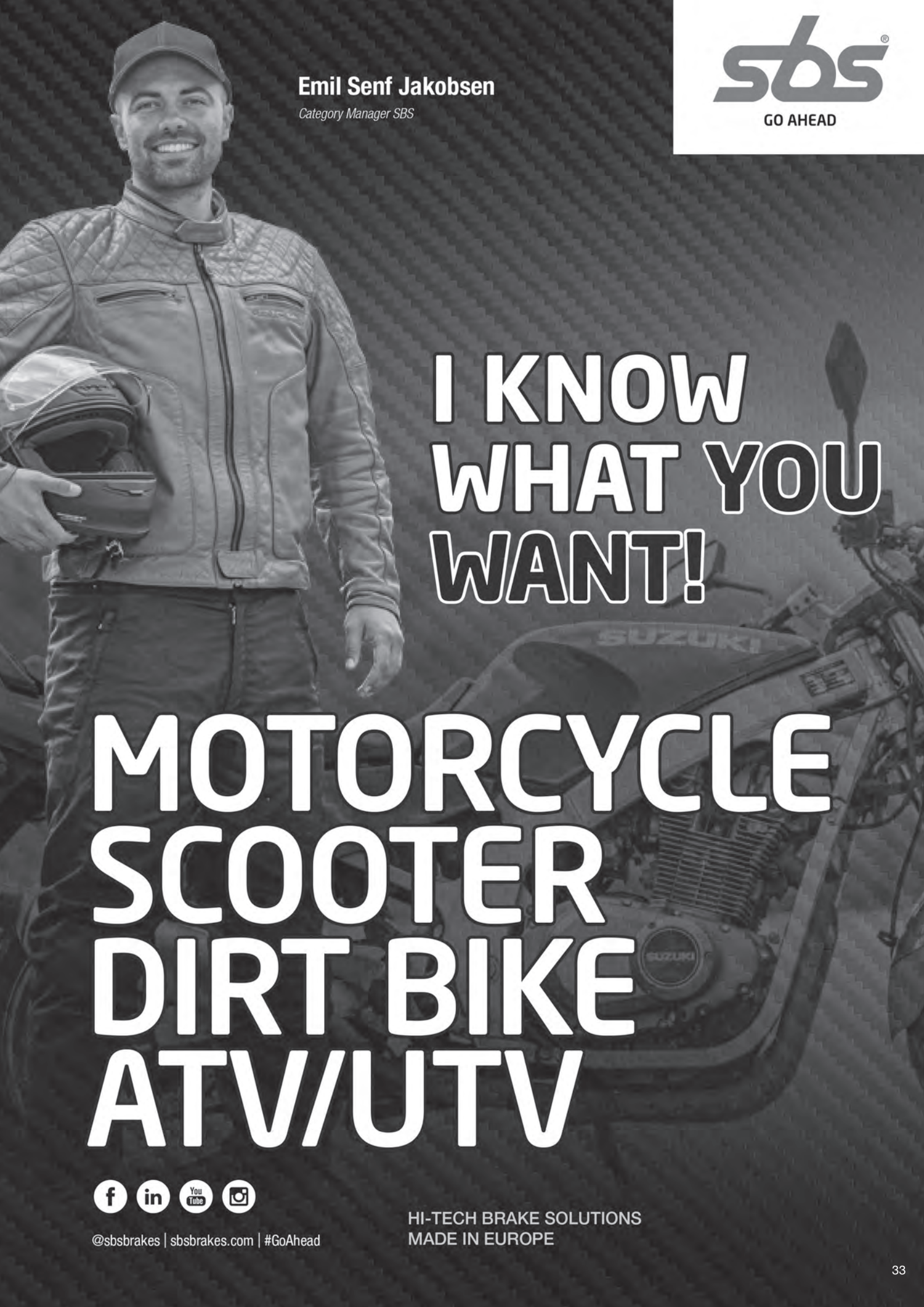
Vai online e trova la mescola per freni ideale per il tuo tipo di moto e per le tue esigenze.
 // Vai su www.sbsbrakes.com
 // Selezionare il tipo di moto, le condizioni di utilizzo e le dimensioni specifiche
 // Verrà indicato il tipo di mescola giusta che corrisponde al tuo tipo di moto e di cui hai bisogno per l'anteriore e il posteriore

“Go Ahead”



**GET THE
BRAKE FEEL
YOU WANT!**

Go online and find the right compound for you and your bike.
 Use the **Compound Selector widget** at www.sbsbrakes.com



Emil Senf Jakobsen

Category Manager SBS

sbs[®]

GO AHEAD

**I KNOW
WHAT YOU
WANT!**

**MOTORCYCLE
SCOOTER
DIRT BIKE
ATV/UTV**



@sbsbrakes | sbsbrakes.com | #GoAhead

HI-TECH BRAKE SOLUTIONS
MADE IN EUROPE

RECOMMENDED1xx - 2xx = Scooter Pads
5xx - 9xx = Street, Off Road & Racing Pads
2xxx = Brake Shoes

ADLY				
	25 Silver Fox	00 - 05	111 HF	2028
	50 Cat	01 - 08	111 HF	
	50 Cosy	01 - 08	111 HF	
	50 Fox	00 - 09	111 HF	2028
	50 Fox Plus	01 - 09	111 HF	
	50 Jet	96 - 99	111 HF	2028
	50 Panther	01 - 09	102 HF	
	50 Pista, Pista Twin Light	96 - 99	111 HF	2028
	50 Silver Fox	00 - 05	111 HF	2028
	50 Silver Fox	06 - 09	102 HF	2028
	50 Super Sonic	00 - 05	102 HF*	
	50 Thunderbike	97 - 09	102 HF	
RS	50 Super Sonic	06 - 08	102 HF	102 HF
RT	50 Road Tracer	02 - 06	111 HF	
	70 Fox Plus	01 - 05	111 HF	
	70 Pista, Pista Twin Light	01 - 05	111 HF	
	80 Cosy	01 - 06	111 HF	
RT	90 Road Tracer	02 - 06	111 HF	
	100 Cat	01 - 08	111 HF	
	100 Jet	96 - 99	111 HF	2028
	100 Panther	01 - 06	102 HF	
	100 Silver Fox	01 - 05	111 HF	
	100 Silver Fox	06 - 06	102 HF	2028
	100 Super Sonic	01 - 05	102 HF*	
	100 Thunderbike	01 - 04	102 HF*	102 HF
RT	100 Road Tracer	02 - 06	111 HF	
	125 Cat	01 - 04	111 CT	
	125 Super Sonic	01 - 05	102 CT*	
	125 Thunderbike	01 - 04	102 CT*	102 CT
	150 ATV	05 - 07	544 SI*	544 SI
	150 Interceptor	05 - 07	544 SI*	544 SI
	300 ATV	05 - 11	544 SI*	544 SI
	300 Cross X Over	07 - 11	810 SI*	
	300 Cross X Road	07 - 11	810 SI*	
ATV	300 Sport	07 - 13	810 SI*	848 SI
	320 S	07 - 13	810 SI*	
	320 U	07 - 13	810 SI*	
AEON				
	50 Aero	06 - 06	101 HF	
	50 Regal	06 - 06	101 HF	
	50 Torch	06 - 09	101 HF	
	90 Regal	06 - 06	101 HF	
	100 Pulsar	06 - 06	101 HF	
	100 Revo 2	04 - 06	2043*	544 SI
	110 Aero	06 - 06	101 HF	
	110 Pulsar	06 - 06	101 HF	
	125 Co-In	14 - 14	101 CT	
	125 Elite	13 - 14	163 CT	101 CT
	125 Overland	02 - 11		638 SI
	125 Oz	14 - 14	119 CT	
	125 Pulsar	06 - 06	544 HF	
	125 Urban	11 - 13	163 CT	101 CT
	125 Urban	14 - 14	119 CT	
	150 Pulsar	06 - 06	101 CT	
	180 Overland	02 - 11		638 SI
	180 Roadster	02 - 09		638 SI
	250 Elite	11 - 14	163 CT	101 CT
	350 Urban	11 - 13	163 CT	101 CT
	400 Elite	14 - 15	215 MS	119 MS
AJP				
PR3	125 Enduro	08 - 12	774 HF	802 HF
PR3	125 Enduro	13 - 15	859 HF	
PR3	125 Enduro Pro	13 - 15	859 HF	
PR3	125 Extreme	13 - 15	859 HF	
PR3	125 Supermotard	08 - 12	774 HF	802 HF
PR3	125 Supermoto	13 - 15	859 HF	
PR4	125 Enduro	04 - 12	817 HF	802 HF
PR4	125 Enduro	13 - 15	859 HF	
PR4	125 Enduro Pro	13 - 15	859 HF	
PR4	125 Supermotard	04 - 09	817 HF	802 HF

RECOMMENDED1xx - 2xx = Scooter Pads
5xx - 9xx = Street, Off Road & Racing Pads
2xxx = Brake Shoes

AJP				
PR4	125 Supermoto	13 - 15	859 HF	
PR4	125 Trail	13 - 15	859 HF	
MX	200	09 - 11	774 HF	559 HF
PR3	200 Enduro	08 - 12	774 HF	802 HF
PR3	200 Supermotard	08 - 12	774 HF	802 HF
PR4	200 Enduro	04 - 04	817 HF	802 HF
PR4	200 Supermotard	04 - 04	817 HF	802 HF
PR3	240 MX	13 - 15	859 SI	
PR5	250 Enduro	09 - 09	694 SI	604 SI
PR5	250 Enduro	10 - 15	859 HF	
PR5	250 Extreme	12 - 15	859 HF	
PR5	250 Supermotard	09 - 09	694 SI	604 SI
PR5	250 Supermoto	10 - 15	859 HF	
PR7	650 Adventure	17 - 17	859 HF	604 HF
ALFER				
MC	80	87 - 87	519 HF	559 HF
MC	125	87 - 87	519 HF	
MC	125	88 - 88	601 HF	519 HF
VRE	125 4-stroke	00 - 00	671 SI	675 SI
GR	250 Enduro	85 - 85	519 HF	
GR	250 Enduro	88 - 88	601 HF	519 HF
MC	250	85 - 85	519 HF	
MC	250	87 - 87	519 HF	519 HF
MC	250	88 - 88	601 HF	519 HF
VR	250 Cross	99 - 99	671 RSI	675 RSI
VR	250 Enduro	99 - 99	671 SI	675 SI
VR	250 No Limit	99 - 99	671 RSI	675 RSI
VR	250 Supermotard	99 - 99	671 RSI	675 RSI
GR	300	85 - 85	519 HF	
GR	300 Enduro	88 - 88	601 HF	519 HF
APRILIA				
	50 Amico	90 - 91	2012	2012
	50 Amico, Scooter	92 - 92	123 HF	2050
	50 Amico, GL, GLE	93 - 98	123 HF	2012
	50 Area 51	99 - 02	143 HF	143 HF
	50 Business	97 - 98	123 HF	
	50 Classic	96 - 99	123 HF	
	50 Club	97 - 99	123 HF	
	50 Compay	09 - 13	143 HF	2201
	50 Gulliver	96 - 00	123 HF	2012
	50 Habana/Custom	99 - 02	143 HF	2201
	50 McGulliver	00 - 00	123 HF	
	50 Mini RX	04 - 04	803 RSI	
	50 Mojito Retro	99 - 03	143 HF	2201
	50 Mojito, Mojito Custom	99 - 03	143 HF	2201
	50 Mojito, Mojito Custom	04 - 12	143 HF	
	50 Rally	95 - 01	123 HF	2012
	50 Red Rose	88 - 89	132 HF	
	50 Red Rose	90 - 94	109 HF	
	50 Red Rose Classic	92 - 94	607 HF	
	50 Scarabeo 4T	04 - 09	153 HF	
	50 Scarabeo Ditech	02 - 06	123 HF	152 HF
	50 Scarabeo Street	00 - 06	123 HF	2012
	50 Scarabeo, 2nd series	94 - 99	123 HF	2012
	50 Sonic, GP	99 - 09	123 HF	2012
	50 Sport City One	08 - 12	177 HF	
	50 Tuareg	85 - 85	519 HF	
	50 Tuareg	86 - 96	607 HF	574 HF
	50 Tuareg Rally	90 - 96	607 HF	574 HF
	50 Tuono	04 - 07	168 HF	138 HF
	50 Younger	97 - 97	123 HF	
AC	50 Rally	95 - 02	123 HF	2012
AF1	50 AE	86 - 96	109 HF	106 HF
AF1	50 Europa, Futura	90 - 92	109 HF	106 HF
ET	50	85 - 90	138 HF	
LC	50 Rally	96 - 01	123 HF	123 HF
LX	50 Amico, Sport	92 - 97	114 HF	2012
MX	50	03 - 10	120 HF	106 HF
RS	50	93 - 95	138 HF	138 HF
RS	50	96 - 99	138 HF	106 HF

* = 2 sets required / 2 jeux pour l'Avant.



RECOMMENDED

1xx - 2xx = Scooter Pads
5xx - 9xx = Street, Off Road & Racing Pads
2xxx = Brake Shoes



APRILIA					
RS	50	06 - 11	157 HF	105 HF	
RS	50 , Replica	00 - 05	120 HF	106 HF	
RS-4	50	12 - 19	189 MS	101 HF	
RS-4	50 Replica	16 - 17	189 MS	101 HF	
RX	50	90 - 05	120 HF	106 HF	
RX	50	06 - 14	186 HF	105 HF	
RX	50 Racing	04 - 06	120 HF	106 HF	
SR	50 Ditech	01 - 06	123 HF	152 HF	
SR	50 Europa	93 - 94	114 HF	2012	
SR	50 Motard	18 - 22	237 HF		
SR	50 Racing	00 - 04	123 HF	152 HF	
SR	50 Replica	94 - 96	117 HF	2012	
SR	50 Replica (Liquid Cooled)	96 - 96	123 HF	2012	
SR	50 Stealth, Racing	97 - 00	123 HF	123 HF	
SR	50 Street	05 - 12	123 HF	152 HF	
SR	50 Urban Kid	93 - 07	114 HF	2012	
SR	50 Viper	93 - 94	114 HF	2012	
SR	50 WWW, Netscaper	97 - 99	149 HF	2012	
SX	50	06 - 13	186 HF		
SX	50 Ltd.	07 - 15	197 CT	101 CT	
	100 Scarabeo	00 - 06	153 HF		
	100 Scarabeo 4T	03 - 11	153 HF		
	100 Scarabeo Net	10 - 14	153 HF		
	125 Atlantic	03 - 14	159 CT	152 CT	
	125 Classic	96 - 03	652 HF	519 HF	
	125 Habana/Custom	00 - 02	153 CT	2205	
	125 Leonardo	96 - 96	123 CT	106 CT	
	125 Leonardo	97 - 98	149 CT	143 CT	
	125 Leonardo	99 - 06	153 CT	153 CT	
	125 Leonardo (Grimeca cal.)	99 - 06	108 CT	153 CT	
	125 Mojito, Mojito Custom	02 - 12	153 CT	2205	
	125 Pegaso	90 - 91	652 HF	692 HF	
	125 Pegaso	92 - 99	689 HF	651 HF	
	125 Red Rose	89 - 89	588 HF	519 HF	
	125 Red Rose	90 - 97	652 HF	519 HF	
	125 Scarabeo, Scarabeo GT	99 - 03	108 CT	152 CT	
	125 Scarabeo, Scarabeo GT	04 - 10	159 CT	152 CT	
	125 Sport Pro.	92 - 92	601 HF	519 HF	
	125 Sportcity (Grimeca cal.)	04 - 12	108 CT	152 CT	
	125 Sportcity (Hengtong cal.)	04 - 12	177 CT	152 CT	
	125 Strada	85 - 85	574 HF		
	125 Tuareg	86 - 86	588 HF		
	125 Tuareg	87 - 92	605 HF	519 HF	
	125 Tuareg AS	86 - 86	605 HF	519 HF	
	125 Tuareg Rally	86 - 92	652 HF	651 HF	
	125 Tuareg Wind	88 - 88	607 HF	574 HF	
	125 Tuareg Wind	90 - 94	652 HF	692 HF	
	125 Tuono	04 - 07	601 HF	519 HF	
	125 Tuono ABS	17 - 19	821 HS	544 HF	
AF1	125	87 - 87	608 HF	519 HF	
AF1	125	88 - 88	608 HF	574 HF	
AF1	125 Europa, Futura	90 - 92	601 HF	519 HF	
AF1	125 Replica, Sintesi	89 - 91	601 HF	519 HF	
ETX	125	84 - 86	588 HF		
ETX	125	99 - 92	120 CT		
ETX	125 PV	86 - 02	606 HF		
ETX	125 Tuareg	86 - 87	588 HF	519 HF	
MX	125	04 - 07	671 HF	651 HF	
MX	125 Cross	85 - 85	588 HF		
MX	125 Supermoto	07 - 07	671 HF	651 HF	
RS	125	99 - 05	601 HF	824 HF	
RS	125	06 - 12	844 HF	747 HF	
RS	125	17 - 19	821 HS	544 HF	
RS	125 Extrema	93 - 98	601 HF	824 HF	
RS	125 GP	17 - 19	821 HS	544 HF	
RS	125 Pista	05 - 07	601 HF	824 HF	
RS-4	125 (AJP cal.)	11 - 19	821 HS	585 HF	
RS-4	125 (J.Juan cal.)	11 - 19	566 HS	544 HF	
RS-4	125 Replica, ABS	16 - 19	821 HS	544 HF	
RX	125	86 - 89	606 HF		
RX	125	90 - 90	641 HF	586 HF	
RX	125	91 - 91	641 HF	692 HF	



RECOMMENDED

1xx - 2xx = Scooter Pads
5xx - 9xx = Street, Off Road & Racing Pads
2xxx = Brake Shoes



APRILIA					
RX	125	92 - 92	641 HF	684 HF	
RX	125	97 - 99	671 HF	692 HF	
RX	125 Enduro	08 - 12	671 HF	544 HF	
RX	125 Supermotard	08 - 12	671 HF	544 HF	
SR	125	99 - 03	153 CT	2205	
SR	125 Max	12 - 17	177 CT	177 CT	
SR	125 Sport City One	12 - 12	177 CT		
STX	125	84 - 84	605 HF		
SX	125	08 - 13	671 HF	651 HF	
TX	125	86 - 86	606 HF		
	150 Leonardo	97 - 98	149 CT	143 CT	
	150 Leonardo	99 - 05	153 CT	153 CT	
	150 Leonardo (Grimeca cal.)	99 - 05	108 CT	153 CT	
	150 Scarabeo	99 - 04	108 CT	152 CT	
	150 Scarabeo, Scarabeo GT	04 - 05	159 CT	152 CT	
SR	150	00 - 03	153 CT	2205	
	200 Atlantic	03 - 06	159 CT	152 CT	
	200 Climber	93 - 95	519 RSI	519 RSI	
	200 Scarabeo	07 - 09	159 CT	152 CT	
	200 Scarabeo Class	10 - 12	159 CT	152 CT	
	200 Scarabeo ie	12 - 12	159 CT	152 CT	
	200 Scarabeo, Scarabeo GT	02 - 03	108 CT	152 CT	
	200 Sportcity	04 - 08	108 CT	152 CT	
	240 Climber	89 - 90	607 HF	574 HF	
TX	240	86 - 88	559 RSI		
	250 Atlantic	07 - 12	159 MS	152 MS	
	250 Leonardo	99 - 05	153 MS	152 MS	
	250 Leonardo (Grimeca cal.)	99 - 05	108 MS	152 MS	
	250 Scarabeo, Scarabeo ie	06 - 11	159 MS	152 MS	
	250 Sportcity	06 - 08	108 MS*	152 MS	
	250 Tuareg Rally	86 - 86	588 HF	519 HF	
AF1	250 Replica	90 - 90	601 HF	506 HF	
MX	250 Cross	85 - 85	519 SI		
RS	250	95 - 96	566 HF	519 HF	
RS	250	97 - 02	706 HF*	519 HF	
RS	250 Pista	04 - 04	706 HF*	519 HF	
RX	250	86 - 86	519 HF		
	275 Climber	89 - 90	607 HF	574 HF	
	280 R, Climber	92 - 92	559 RSI	559 RSI	
	300 Leonardo (Grimeca cal.)	05 - 06	108 MS	153 MS	
	300 Scarabeo Special	10 - 11	159 MS	152 MS	
SR	300 Max	12 - 19	177 MS	177 MS	
TX	311	86 - 86	559 RSI		
TX	312 M	88 - 88	559 RSI	559 RSI	
TXR	312 M	88 - 88	559 RSI	559 RSI	
	350 Tuareg	86 - 86	588 HF	519 HF	
	350 Tuareg	88 - 89	641 HF	519 HF	
	350 Tuareg Wind	87 - 87	588 HF	519 HF	
	350 Tuareg Wind	88 - 88	594 HF	519 HF	
	350 Tuareg Wind	90 - 94	641 HF	586 HF	
ETX	350	85 - 86	588 HF	519 HF	
ETX	350	87 - 92	605 HF	519 SI	
	400 Scarabeo ie	07 - 08	108 MS*	152 MS	
MXV	450	09 - 13	694 RSI	790 RSI	
RXV	450	06 - 13	694 SI	790 SI	
SXV	450	06 - 13	842 RSI	790 RSI	
SXV	450 Van den Bosch Rep.	08 - 10	695 RST	790 RSI	
	500 Atlantic Left	02 - 05	108 MS	152 MS	
	500 Atlantic Right	02 - 05	179 MS		
	500 Atlantic Sprint	06 - 10	159 MS	152 MS	
	500 Scarabeo	03 - 06	108 MS*	152 MS	
	500 Scarabeo Classic	10 - 11	108 MS*	152 MS	
	500 Scarabeo ie	07 - 11	108 MS*	152 MS	
RXV	550	06 - 13	694 SI	790 SI	
SXV	550	06 - 13	842 RSI	790 RSI	
SXV	550 Van den Bosch Rep.	08 - 10	695 RST	790 RSI	
	600 Pegaso	90 - 92	641 HF	651 HF	
	600 Tuareg	86 - 87	588 HF	519 HF	
	600 Tuareg	88 - 89	641 HF	692 HF	
	600 Tuareg Wind	88 - 88	594 HF	519 HF	
	600 Tuareg Wind	90 - 94	641 HF	692 HF	
ETX	600	86 - 92	588 HF	519 HF	

* = 2 sets required / 2 jeux pour l'Avant.

Full compound selection, see under "Brake pad 1:1 Drawings" / Sélection complète de composés, voir "1:1 Schémas Plaquettes de frein".

**RECOMMENDED**

1xx - 2xx = Scooter Pads
5xx - 9xx = Street, Off Road & Racing Pads
2xxx = Brake Shoes

**APRILIA**

	650 Moto	95 - 03	674 HF	692 HF
	650 Pegaso	92 - 94	681 HF	651 HF
	650 Pegaso	95 - 00	674 HS	692 HF
	650 Pegaso Factory	07 - 09	842 HS	675 LS
	650 Pegaso i.e.	01 - 04	674 HS	675 LS
	650 Pegaso i.e.			
	Tuscany Tibet Raid	04 - 04	674 HS	675 LS
	650 Pegaso Strada	05 - 09	706 HS	675 LS
	650 Pegaso Trail	06 - 08	674 HS	675 LS
	650 Starck	96 - 01	674 HF	692 HF
	660 Tuareg	22 - 22	674 SP*	675 LS
	660 Tuono Factory	22 - 22	900 SP*	730 LS
RS	660	20 - 22	900 SP*	730 LS
RS	660 Trofeo	22 - 22	900 SP*	730 LS
	750 Dorsoduro Factory	12 - 13	706 HS*	675 LS
SL	750 Shiver GT, ABS	09 - 12	844 HS*	675 LS
SL	750 Shiver, ABS	07 - 18	844 HS*	675 LS
SMV	750 Dorsoduro	08 - 08	706 HS*	675 LS
SMV	750 Dorsoduro	09 - 18	844 HS*	675 LS
NA	850 Mana	07 - 07	844 HS*	675 LS
NA	850 Mana GT, ABS	09 - 13	844 HS*	588 HF
NA	850 Mana GT, ABS (Parking Brake)	09 - 13		879 HF
NA	850 Mana, ABS	08 - 11	844 HS*	588 HF
SRV	850	12 - 19	151 MS*	177 MS
SRV	850 (Parking Brake)	12 - 19		209 HF
	900 Dorsoduro	18 - 20	844 HS*	675 LS
	900 Shiver	18 - 20	844 HS*	675 LS
	1000 Blue Marlin	02 - 02	706 HS*	730 LS
ETV	1000 Caponord	01 - 08	674 HS*	730 LS
ETV	1000 Caponord Rally Raid	04 - 08	674 HS*	730 LS
RST	1000 Futura	01 - 03	706 HS*	671 LS
RSV	1000	97 - 01	706 HS*	730 LS
RSV	1000	02 - 03	762 HS*	730 LS
RSV	1000 Factory Pista	04 - 04	762 HS*	730 LS
RSV	1000 Falco SL, R	00 - 04	706 HS*	730 LS
RSV	1000 Nera	04 - 04	762 HS*	730 LS
RSV	1000 R	00 - 00	706 HS*	730 LS
RSV	1000 R	01 - 07	762 HS*	730 LS
RSV	1000 R Factory	04 - 08	762 HS*	730 LS
RSV	1000 SP	00 - 00	706 HS*	730 LS
RSV	1000 Tuono Fighter	03 - 05	706 HS*	730 LS
RSV	1000 Tuono R	03 - 03	762 HS*	730 LS
RSV	1000 Tuono R Factory, ABS	06 - 12	762 HS*	730 LS
RSV	1000 Tuono R, ABS	04 - 12	706 HS*	730 LS
RSV	1000 Tuono V4 R	11 - 13	706 HS*	730 LS
RSV	1000 Tuono V4 R	14 - 14	900 HS*	730 LS
RSV4	1000 , ABS	09 - 13	841 SP*	730 LS
RSV4-R	1000 , ABS APRC	10 - 10	841 SP*	730 LS
RSV4-RF	1000	15 - 20	901 SP*	730 LS
RSV4-RR	1000	15 - 20	901 SP*	730 LS
RSV	1100 Tuono V4	15 - 15	900 HS*	730 LS
RSV	1100 Tuono V4 Factory	15 - 16	900 HS*	730 LS
RSV	1100 Tuono V4 Factory	17 - 18	901 HS*	730 LS
RSV	1100 Tuono V4 RR	15 - 16	900 HS*	730 LS
RSV	1100 Tuono V4 RR	17 - 19	901 HS*	730 LS
RSV4	1100 Factory	19 - 20	841 SP*	730 LS
	1200 Caponord	13 - 19	900 SP*	675 LS
	1200 Caponord Rally	15 - 19	900 SP*	675 LS
	1200 Caponord Travel Pack	16 - 19	900 SP*	675 LS
	1200 Dorsoduro, ABS	11 - 14	706 HS*	675 LS

ARCTIC CAT

	50 2WD	04 - 06	2048*	
	50 DVX	06 - 08	2048*	638 SI
	90 2WD	02 - 04	2048*	
	90 DVX	06 - 14	2048*	638 SI
	250 2x4	05 - 06	822 ATS*	822 ATS
	250 2x4 (Man. Hand Brake)	99 - 04		827 ATS
	250 2x4/4x4	99 - 04	758 ATS*	758 ATS
	250 4x4 (Man. Hand Brake)	00 - 04		827 ATS
	250 DVX	06 - 09	810 SI*	775 SI

RECOMMENDED

1xx - 2xx = Scooter Pads
5xx - 9xx = Street, Off Road & Racing Pads
2xxx = Brake Shoes

**ARCTIC CAT**

	300 2x4	10 - 13	822 ATS*	822 ATS
	300 2x4 (Man. Hand Brake)	98 - 04		827 ATS
	300 2x4/4x4	98 - 04	758 ATS*	758 ATS
	300 4x4	05 - 05	822 ATS*	822 ATS
	300 4x4 (Man. Hand Brake)	98 - 05		827 ATS
	300 DVX	09 - 16	810 SI*	775 SI
	375 2x4/4x4	02 - 02	758 ATS*	758 ATS
	375 2x4/4x4 (Man. Hand Brake)	02 - 02		827 ATS
	400 2x4 (Man. Hand Brake)	98 - 02		827 ATS
	400 2x4/4x4	98 - 04	758 ATS*	758 ATS
	400 2x4/4x4 (FIS)	02 - 04	758 ATS*	758 ATS
	400 2x4/4x4 (FIS)	05 - 07	822 ATS*	822 ATS
	400 2x4/4x4 (FIS) Aut. (Man. Hand Brake)	03 - 04		827 ATS
	400 2x4/4x4 (FIS) (Man. Hand Brake)	02 - 04		827 ATS
	400 2x4/4x4 (FIS) (Man. Hand Brake)	05 - 08		758 ATS
	400 4x4 (Man. Hand Brake)	98 - 04		827 ATS
	400 DVX	04 - 08	592 SI*	649 SI
	400 TBX 4x4	04 - 04	758 ATS*	758 ATS
	400 TBX 4x4 (Man. Hand Brake)	04 - 04		827 ATS
TRV	400	09 - 13	822 ATS*	822 ATS
	440 Bear Cat	96 - 97		758 ATS
	450 H1	10 - 10	822 ATS*	822 ATS
XC	450	11 - 14	822 ATS*	822 ATS
	454 Arctic Cat 4x4	98 - 98	758 ATS*	758 ATS
	454 Bear Cat 2x4/4x4	96 - 98	758 ATS*	758 ATS
	454 Bear Cat 2x4/4x4 (Man. Hand Brake)	98 - 98		827 ATS
	500 2x4 (FIS) (Man. Hand Brake)	02 - 02		827 ATS
	500 2x4 (Man. Hand Brake)	02 - 02		827 ATS
	500 2x4/4x4	98 - 04	758 ATS*	758 ATS
	500 2x4/4x4 (FIS)	02 - 04	758 ATS*	758 ATS
	500 2x4/4x4 (FIS)	05 - 09	822 ATS*	822 ATS
	500 4x4 (FIS) Aut. (Man. Hand Brake)	02 - 03		827 ATS
	500 4x4 (FIS) (Man. Hand Brake)	02 - 03		827 ATS
	500 4x4 (Man. Hand Brake)	98 - 02		827 ATS
	500 TBX 4x4	02 - 04	758 ATS*	758 ATS
	500 TBX 4x4 Aut. (Man. Hand Brake)	02 - 02		827 ATS
	500 TBX 4x4 (Man. Hand Brake)	03 - 04		827 ATS
	500 TBX 4x4	05 - 06	822 ATS*	822 ATS
	500 TRV 4x4	03 - 04	758 ATS*	758 ATS
	500 TRV 4x4	05 - 06	822 ATS*	822 ATS
	500 TRV 4x4 (Man. Hand Brake)	03 - 04		827 ATS
	550 H1	09 - 13	822 ATS*	822 ATS
	550 LTD	09 - 12	822 ATS*	822 ATS
	550 Prowler	09 - 14	822 ATS*	822 ATS
TRV	550	09 - 14	822 ATS*	822 ATS
	650 H1 4x4 Aut.	05 - 11	822 ATS*	822 ATS
	650 Prowler	06 - 08	822 ATS*	822 ATS
	650 V2 4x4 Aut.	05 - 06	822 ATS*	822 ATS
	650 V2 4x4 Aut. LE	05 - 06	822 ATS*	822 ATS
	700 Diesel	06 - 14	822 ATS*	822 ATS
	700 H1	09 - 10	822 ATS*	822 ATS
	700 Prowler	08 - 08	822 ATS*	822 ATS
	700 Wildcat Sport	15 - 18	946 ATS*	822 ATS
	700 Wildcat Sport LTD.	16 - 18	946 ATS*	822 ATS
	700 Wildcat Sport LTD. EPS	17 - 18	946 ATS*	822 ATS
	700 Wildcat Sport XT	15 - 18	946 ATS*	822 ATS
	700 Wildcat Sport XT EPS	16 - 18	946 ATS*	822 ATS
TBX	700	12 - 14	822 ATS*	822 ATS
TRV	700	09 - 12	822 ATS*	822 ATS
	1000 Prowler	09 - 09	822 ATS*	822 ATS

* = 2 sets required / 2 jeux pour l'Avant.

Full compound selection, see under "Brake pad 1:1 Drawings" / Sélection complète de composés, voir "1:1 Schémas Plaquettes de frein".

**RECOMMENDED**1xx - 2xx = Scooter Pads
5xx - 9xx = Street, Off Road & Racing Pads
2xxx = Brake Shoes

ARCTIC CAT				
1000 Thundercat	09 - 14	822 ATS*	822 ATS	
1000 Wildcat 4X	16 - 18	912 ATS*	822 ATS	
1000 Wildcat X	16 - 18	912 ATS*	822 ATS	
1000 Wildcat X Ltd.	17 - 18	912 ATS*	822 ATS	
1000 Wildcat X SE	17 - 18	912 ATS*	822 ATS	
TRV 1000	09 - 14	822 ATS*	822 ATS	
ARMSTRONG				
MX 500	86 - 86	519 SI		
MX 600	86 - 86	519 SI		
ASPES				
125 Sintesi	88 - 88	601 HF	519 HF	
125 Yuma	76 - 79	560 HF		
ATALA				
AT10 25 Carosello	97 - 97	123 HF		
AT10 25	97 - 97	114 HF		
50 Carosello	97 - 01	123 HF		
50 Hacker	95 - 00	123 HF	2181	
50 Skeggia	98 - 00	114 HF		
AT10 50	97 - 97	114 HF		
125 Hacker	98 - 98	123 CT		
BAOXIN				
BX 125 L	97 - 97	691 HF		
BARIGO				
Scooter electric	97 - 97	105 HF	2028	
BATAVUS				
50 Grand Prix	80 - 80	546 HF		
BENELLI				
50 49X (Quattro Nove)	08 - 13	141 HF		
50 Chrono	92 - 93	109 HF	2012	
50 Chrono	94 - 94	123 HF	2012	
50 Devil	92 - 92	601 HF	595 HF	
50 Naked	02 - 02	143 HF	2028	
50 Nemo, Quadra	94 - 94	123 HF	2012	
50 Pepe	99 - 11	123 HF	2012	
50 Spring	92 - 92	601 HF	595 HF	
491 50 GT, Sport	98 - 99	123 HF	2012	
491 50 Naked	99 - 02	123 HF	2012	
491 50 Racing	99 - 04	123 HF	123 HF	
491 50 RR, -GP	00 - 02	123 HF	123 HF	
491 50 ST	01 - 02	123 HF	2012	
491 50 Superbike	99 - 04	123 HF	123 HF	
K2 50 Air	98 - 01	123 HF	123 HF	
K2 50 LC	99 - 01	123 HF	123 HF	
K2 50 Namur	99 - 99	123 HF	123 HF	
KB-X 50 Race	14 - 14	619 HF		
100 Naked	02 - 03	123 HF		
K2 100 Biposto	99 - 01	123 HF		
LX 100 Pepe	02 - 06	123 HF	2028	
124 T	83 - 85	519 HF		
125 2CE	76 - 78	519 HF		
125 Adiva	00 - 05	123 CT	166 CT	
125 Caffenero Left	08 - 11	197 CT	197 CT	
125 Caffenero Right	08 - 11	134 CT		
125 Custom	85 - 85	519 HF		
125 Jarno	89 - 89	601 HF*	519 HF	
125 MJ	10 - 10	197 CT	197 CT	
125 Sport	82 - 89	519 HF		
125 T	76 - 76	519 HF		
125 TT	86 - 86	519 HF		
125 Velvet, Velvet Touring	99 - 99	123 CT	164 CT	
125 Worx	17 - 18	968 HF		
666 125 Born in Hell	98 - 98	706 HF	697 HF	
BN 125	18 - 19	968 HF		
BX 125	89 - 89	601 HF	519 SI	
BXK 125	88 - 88	519 HF	559 HF	

**RECOMMENDED**1xx - 2xx = Scooter Pads
5xx - 9xx = Street, Off Road & Racing Pads
2xxx = Brake Shoes

BENELLI				
E 125 L.C.	85 - 85	519 HF		
TNT 125	17 - 17	558 HF		
TNT 125	18 - 19	968 HF	915 HF	
TNT 135	18 - 19	968 HF	915 HF	
150 Adiva	00 - 05	123 CT	166 CT	
150 MJ	10 - 10	197 CT	197 CT	
150 Velvet, Velvet Touring	00 - 12	123 CT	164 CT	
250 2CE	76 - 76	519 HF		
250 Caffenero Left	08 - 14	197 MS	196 MS	
250 Caffenero Right	08 - 14	134 MS		
250 Disc	76 - 76	519 HF		
250 Leoncino	18 - 19	933 HS*	832 LS	
250 Velvet, Velvet Touring	99 - 08	123 CT	164 CT	
BN 251	15 - 19	933 HS	832 LS	
TRK 251	19 - 20	933 HS	832 LS	
254	83 - 83	532 HF		
BN 302	14 - 14	706 HS*	730 LS	
BN 302	15 - 15	933 HS*	832 LS	
BN 302 R	17 - 19	933 HS*	832 LS	
BN 302 S	18 - 19	933 HS*	832 LS	
BN 302 Tornado	16 - 16	933 HS*	832 LS	
304	83 - 83	519 HF		
350 4T Turismo	80 - 80	519 HF	506 HF	
350 Zenzero	12 - 15	163 CT	101 CT	
354	78 - 82	519 HF*	506 HF	
354 Sport	83 - 85	519 HF*	519 HF	
400 Imperiale	19 - 20	983 HS	832 LS	
400 Velvet Dusk	03 - 04	120 CT	123 CT	
402 S	18 - 19	706 HS*	832 LS	
BX 449 Cross	07 - 09	671 RSI	675 RSI	
BX 449 Supermotard	08 - 10	762 RST	675 RSI	
500 -4	76 - 76	519 HF*		
500 4T	76 - 76	519 HF	506 HF	
500 C	19 - 19	762 HS*	730 LS	
500 Leoncino	16 - 17	706 HS*	730 LS	
500 Leoncino Cinquecento	18 - 19	762 HS*	832 LS	
500 Leoncino Trail	17 - 21	983 HS*	832 LS	
TRK 502	16 - 17	706 HS*	730 LS	
TRK 502	18 - 19	762 HS*	832 LS	
TRK 502 X	17 - 21	983 HS*	832 LS	
BX 505 Enduro	08 - 08	671 SI	675 SI	
BN 600	12 - 13	706 HS*	730 LS	
BN 600	14 - 17	762 HS*	730 LS	
BN 600 GT	14 - 15	762 HS*	730 LS	
T 600 Tornado Naked	20 - 20	762 HS*	730 LS	
654 Sport	83 - 83	519 HF*	519 HF	
750 Sei	75 - 78	506 HF*		
752 S	18 - 18	762 HS*	832 LS	
752 S	20 - 20	900 HS*	730 LS	
756 Cue	07 - 09	762 HS*	730 LS	
756 Cue	10 - 12	706 HS*	730 LS	
800 Leoncino	20 - 20	900 HS*	730 LS	
899 Trek	07 - 12	706 HS*	730 LS	
TnT 899	07 - 15	706 HS*	730 LS	
TnT 899 Century Racer	11 - 11	762 HS*	730 LS	
900 Sei	81 - 83	554 HF*		
900 Sei	84 - 84	506 HF*	506 HF	
900 Tornado 3	00 - 06	706 HS*	519 LS	
900 Tornado TRE	03 - 06	762 HS*	730 LS	
900 Tornado TRE RS	04 - 06	762 HS*	730 LS	
TnT 1100	04 - 04	706 HS*	519 LS	
TnT 1130	05 - 14	706 HS*	730 LS	
TnT 1130 Cafe Racer	05 - 13	762 HS*	730 LS	
TnT 1130 Century Racer	11 - 12	762 HS*	730 LS	
TnT 1130 Officine	07 - 07	762 HS*	730 LS	
TnT 1130 R	17 - 17	841 HS*	730 LS	
TnT 1130 Sport	05 - 08	762 HS*	730 LS	
TnT 1130 Titanium	05 - 08	762 HS*	730 LS	
TnT 1130 Trek	06 - 12	706 SP*	730 LS	
TnT 1130 Trek Amazonas	07 - 15	706 SP*	730 LS	

* = 2 sets required / 2 jeux pour l'Avant.

Full compound selection, see under "Brake pad 1:1 Drawings" / Sélection complète de composés, voir "1:1 Schémas Plaquettes de frein".

RECOMMENDED1xx - 2xx = Scooter Pads
5xx - 9xx = Street, Off Road & Racing Pads
2xxx = Brake Shoes

BETA				
	50 AJP Caliper			
	incl. pin/spring	90 - 19	188 HF	
	50 Ark AirCooled	99 - 12	123 HF	
	50 Ark K Series	97 - 05	123 HF	123 HF
	50 Ark LC	99 - 12	123 HF	123 HF
	50 Chrono 13	94 - 99	123 HF	2012
	50 Crono 502	97 - 02	138 HF	
	50 Eikon	99 - 03	105 HF	105 HF
	50 Eikon	04 - 07	123 HF	152 HF
	50 ProRace 12/10	04 - 04	803 RSI	803 RSI
	50 Quadra	95 - 96	123 HF	2012
	50 Quadra	97 - 00	138 HF	
	50 Rev	00 - 09	559 HF	559 HF
	50 Squirrel	83 - 83	532 HF	
	50 Super Trial	92 - 92	559 HF	636 HF
	50 Techno	96 - 96	105 HF	105 HF
	50 Tempo	92 - 96	105 HF	2012
	50 Tempo	97 - 98	138 HF	
	50 Tempo	99 - 99	123 HF	
	50 Tempo (13" wheels)	00 - 02	123 HF	
	50 Tempo (16" wheels)	00 - 02	123 HF	
AE	50 Four Twin	88 - 88	595 HF	
ALP	50	91 - 00	595 HF	607 HF
KR	50	86 - 87	519 HF	
KR	50 Twin	88 - 88	519 HF	519 HF
MX	50 Enduro	92 - 92	607 HF	636 HF
RR	50 Enduro	99 - 09	148 HF	105 HF
RR	50 Enduro	10 - 18	168 HF	199 HF
RR	50 Enduro Alu	04 - 07	120 HF	
RR	50 Pro Race	98 - 98	148 HF	105 HF
RR	50 Standard	99 - 08	148 HF	105 HF
RR	50 Supermotard	99 - 03	148 HF	105 HF
RR	50 Supermotard	04 - 07	105 HF	105 HF
RR	50 Supermotard	08 - 13	168 HF	199 HF
RR	50 Supermotard Alu	04 - 05	120 HF	
RV	50	88 - 88	595 HF	
RX	50	84 - 84	605 HF	
ST	50	97 - 97	559 HF	559 HF
VRS	50	86 - 86	595 HF	
	80 EVO	09 - 10	802 RSI	
	80 EVO Junior	10 - 11	559 HF	559 HF
	80 Rev	00 - 07	559 HF	559 HF
	80 Rev	08 - 10	802 RSI	896 RSI
	125 Eikon	99 - 03	105 CT	105 CT
	125 Eikon	04 - 06	123 CT	152 CT
	125 EVO	09 - 14	802 RSI	895 RSI
	125 Jonathan	99 - 05	566 HF	675 HF
	125 M4	06 - 06	774 HF	861 HF
	125 Rev 3	00 - 05	802 RSI	802 RSI
	125 Rev 3	06 - 08	802 RSI	896 RSI
	125 TS, Custom	83 - 83	560 HF	
	125 Urban	10 - 15	774 HF	861 HF
ALP	125	90 - 90	595 HF	607 HF
ALP	125	99 - 09	559 RSI	559 RSI
ALP	125 4-stroke	00 - 05	559 RSI	559 RSI
ALP	125 4-stroke	06 - 09	774 HF	861 HF
MG	125	83 - 83	532 HF	
RR	125	18 - 19	694 SI	790 SI
RR	125 Enduro 4T	10 - 15	774 HF	861 HF
RR	125 Supermotard	08 - 09	774 HF	861 HF
RX	125	84 - 84	605 HF	
SR	125 34	89 - 89	559 HF	636 HF
TR	125 32,33	86 - 87	595 HF	
TR	125 34	88 - 88	595 HF	607 HF
TR	125 34	92 - 92	672 HF	636 HF
TR	125 34,35	89 - 90	559 RSI	559 RSI
TR	125 36	92 - 92	672 HF	636 HF
TRIAL	125	97 - 97	559 RSI	636 HF
	150 Eikon	99 - 03	105 CT	105 CT
	150 Eikon	04 - 04	123 CT	152 CT
R	150	10 - 13	814 HF	
	200 EVO	09 - 14	802 RSI	895 RSI

RECOMMENDED1xx - 2xx = Scooter Pads
5xx - 9xx = Street, Off Road & Racing Pads
2xxx = Brake Shoes

BETA				
	200 Rev 3	06 - 08	802 RSI	896 RSI
	200 Urban	10 - 10	774 HF	861 HF
ALP	200 4-stroke	00 - 05	559 RSI	559 RSI
ALP	200 4-stroke	06 - 20	774 HF	861 HF
	240 Super Trial	92 - 92	559 RSI	636 HF
ALP	240	92 - 92	559 RSI	636 HF
ALP	240	96 - 96	559 RSI	519 RSI
TR	240 33	86 - 88	595 HF	
	250 4-T Rev 3	07 - 11	802 RSI	896 RSI
	250 Eikon	99 - 10	105 CT	105 CT
	250 EVO (2-T / 4-T)	09 - 14	802 RSI	895 RSI
	250 Rev 3	00 - 04	802 RSI	802 RSI
	250 Rev 3	05 - 09	802 RSI	896 RSI
	250 Techno	96 - 96	559 RSI	559 RSI
	250 Zero	91 - 91	559 RSI	636 HF
ALP	250	92 - 92	559 RSI	636 HF
ALP	250	97 - 03	559 RSI	559 RSI
CR	250	83 - 83	519 SI	
RR	250	05 - 09	694 SI	790 SI
	260 Synt	92 - 92	595 HF	636 HF
	260 Zero	91 - 91	559 RSI	636 HF
ALP	260	96 - 96	559 RSI	519 RSI
TR	260 34	86 - 88	595 HF	607 HF
TR	260 34,35,ZERO	89 - 92	559 RSI	636 HF
	270 Rev 3	00 - 04	802 RSI	802 RSI
	270 Rev 3	05 - 08	802 RSI	896 RSI
	290 EVO	09 - 13	802 RSI	895 RSI
	300 Crosstrainer	15 - 15	694 SI	790 SI
	300 EVO	09 - 15	802 RSI	895 RSI
RR	300	13 - 19	694 SI	790 SI
	350 4.0 Motard	04 - 06	566 RSI	574 RSI
	350 Euro	99 - 03	566 HF	675 HF
	350 Jonathan	02 - 03	566 HF	675 HF
	350 M4 (Brembo cal.)	06 - 07	566 HF	861 HF
ALP	350 4.0	04 - 05	774 HF	574 RSI
ALP	350 4.0	06 - 18	774 HF	861 HF
RR	350 Efi	15 - 15	694 SI	790 SI
RR	350 Efi Racing	15 - 15	694 SI	790 SI
RR	350 Enduro	12 - 14	694 SI	790 SI
RR	390	15 - 19	694 SI	790 SI
RR	400 Enduro	05 - 05	694 SI	790 SI
RR	430	15 - 19	694 SI	790 SI
RR	430 Racing	15 - 19	694 SI	790 SI
RR	450 Cross Country	12 - 12	694 SI	790 SI
RR	450 Enduro	05 - 07	694 SI	790 SI
RR	480	15 - 19	694 SI	790 SI
RR	480 Racing	15 - 19	694 SI	790 SI
RR	498 Enduro	12 - 14	694 SI	790 SI
	500 GS, RV	84 - 84	519 HF	
RR	525 Enduro	05 - 13	694 SI	790 SI
BIMOTA				
	all models	82 - 88	506 HF*	506 HF
BBX	300 Enduro	12 - 12	694 SI	790 SI
YB7	400	89 - 89	566 HF*	519 HF
	500 Vdue	97 - 00	566 HF*	519 HF
BBX	508 Enduro	12 - 12	694 SI	604 SI
	600 Bellaria	91 - 91	566 HF*	519 HF
YB9	600 SRI	97 - 97	566 HF*	519 HF
BB1	650 Supermono	97 - 00	566 HF*	519 HF
SB7	750	96 - 88	566 HF*	519 HF
YB4	750	89 - 89	566 HF*	519 HF
3D	800 Tesi	16 - 16	841 HS*	730 LS
1D	851 Tesi	91 - 91	566 HF*	519 HF
1D	900 Tesi	93 - 93	566 HF*	519 HF
DB2	900	92 - 00	566 HF*	519 HF
DB3	900 Mantra	97 - 00	566 HF*	519 HF
DB4	900	99 - 00	706 HS*	519 LS
1D	906 Tesi	91 - 91	566 HF*	519 HF
	1000 Furano	92 - 93	566 HF*	519 HF
2D	1000 Tesi	04 - 06	566 HS*	519 LS
BB3	1000	14 - 18	901 SP*	730 LS

* = 2 sets required / 2 jeux pour l'Avant.



RECOMMENDED

1xx - 2xx = Scooter Pads
5xx - 9xx = Street, Off Road & Racing Pads
2xxx = Brake Shoes



BIMOTA				
DB5	1000	05 - 11	762 SP*	730 LS
DB5	1000 S	07 - 11	762 SP*	730 LS
DB6	1000 Delirio	07 - 09	762 HS*	730 LS
SB3	1000 D	83 - 83	506 HF*	506 HF
SB8	1000 R	98 - 00	706 HS*	519 LS
SB8K	1000	06 - 06	706 HS*	519 LS
SB8K	1000 Santamonica	07 - 09	762 HS*	519 LS
YB11	1000	97 - 00	566 HF*	519 HF
YB6	1000	89 - 89	566 HF*	519 HF
YB8	1000	90 - 90	566 HF*	519 HF
	1002 Dieci	91 - 91	566 HF*	519 HF
DB10	1078 Bimotard	12 - 12	762 HS*	730 LS
DB5	1078 RE	12 - 12	762 HS*	730 LS
DB7	1098	08 - 08	762 HS*	730 LS
DB7	1099	09 - 09	901 HS*	519 LS
3D	1100 Tesi	07 - 11	762 SP*	730 LS
DB6R	1100 Delirio	08 - 09	762 HS*	730 LS
DBX	1100	13 - 18	674 HS*	671 LS
SB6	1100	97 - 00	566 HF*	519 HF
DB8	1198	10 - 14	901 SP*	730 LS
	1200 Impeto	16 - 17	841 HS*	730 LS
DB11	1200 VLX	13 - 13	901 HS*	730 LS
DB12	1200	12 - 12	762 HS*	730 LS
DB9	1200 Brivido	12 - 18	762 HS*	730 LS

BLATA				
	125 Enduro	07 - 08	821 HS	559 HF
	125 Motard	07 - 08	821 HS	559 HF

BMW				
C	Evolution	12 - 18	183 MS*	183 MS
C	Evolution (Parking Brake)	12 - 18		209 HF
C1	125	00 - 03	176 CT	175 CT
C1	200	02 - 04	176 CT	175 CT
G	310 GS	17 - 22	877 HS	675 LS
G	310 R	16 - 22	877 HS	675 LS
C	400 GT	19 - 22	231 MS*	175 MS
C	400 X	18 - 21	231 MS*	175 MS
G	450 SMR	09 - 10	762 RST	791 RSI
G	450 X	08 - 10	671 SI	791 SI
R45	450	78 - 79	527 HF*	2139
R45	450	80 - 85	527 HF*	2140
C	600 Sport	12 - 15	183 MS*	183 MS
C	600 Sport (Parking Brake)	12 - 15		209 HF
R60	600 Series	74 - 80		2139
R60/7	600	76 - 77	520 HF	2139
C	650 GT	12 - 21	183 MS*	183 MS
C	650 GT (Parking Brake)	12 - 15		209 HF
C	650 Sport	16 - 20	183 MS*	183 MS
F	650 , ST	94 - 00	674 HF	675 HF
F	650 CS Scarver	02 - 06	674 HS	675 LS
F	650 GS	08 - 12	674 HS	675 LS
F	650 GS ABS	01 - 07	674 HF	675 HF
F	650 GS ABS	08 - 12	674 HS	675 LS
F	650 GS Dakar	01 - 07	674 HF	675 HF
F	650 GS, Rallye	01 - 07	674 HF	675 HF
F	650 ST Strada	97 - 01	674 HF	675 HF
G	650 GS	09 - 15	674 HS	675 LS
G	650 GS Sertao	12 - 14	674 HS	675 LS
G	650 Xchallenge	06 - 07	674 HS	675 LS
G	650 Xcountry	06 - 09	674 HS	675 LS
G	650 Xmoto	06 - 07	706 HS	675 LS
R65	650	78 - 79	527 HF	2139
R65	650	80 - 80		2140
R65	650 GS	87 - 92	506 HF	2140
R65	650 LS	82 - 85	506 HF*	2141
R65/1	650	86 - 86	554 HF*	506 HF
F	700 GS	13 - 16	674 HS*	675 LS
R70	700 Series	74 - 80		2139
F	750 GS	18 - 22	674 HS*	675 LS
K75	750	90 - 90	640 HS	506 LS
K75	750 C	85 - 88	506 HF*	2140



BMW				
K75	750 RT	91 - 96	640 HS*	506 LS
K75	750 S, C	85 - 95	506 HF*	506 HF
R75	750	86 - 86		2140
R75/6	750	74 - 76	520 HF	2139
R75/7	750	76 - 77	520 HF	2139
	800 Touring	87 - 87		2140
F	800 GS	08 - 20	674 HS*	675 LS
F	800 GT	13 - 20	706 HS*	675 LS
F	800 R	09 - 14	706 HS*	675 LS
F	800 R	15 - 18	900 HS*	675 LS
F	800 S	06 - 10	706 HS*	675 LS
F	800 ST	06 - 12	706 HS*	675 LS
F	800 ST Touring	11 - 12	706 HS*	675 LS
R80	800	77 - 85	506 HF	2140
R80	800	86 - 88	554 HF	2140
R80	800 G/S P.-D.	86 - 86	506 HF	2140
R80	800 GS	81 - 87	506 HF	2140
R80	800 GS	91 - 92	506 HS	2140
R80	800 GS Mystic	91 - 95	554 HS*	2140
R80	800 GS Paris Dakar	88 - 94	554 HS	
R80	800 R	91 - 95	644 HS*	506 LS
R80	800 RT	83 - 83	506 HF*	2140
R80	800 RT	84 - 85	554 HF*	2140
R80/7	800	77 - 78	520 HF	2139
R80/7	800	79 - 81	520 HF	506 HF
F	850 GS	18 - 22	674 HS*	675 LS
F	850 GS Adventure	18 - 22	674 SP*	675 LS
R	850 C	99 - 01	703 HS*	742 LS
R	850 GS	99 - 07	703 HS*	742 LS
R	850 R	96 - 02	703 HS*	742 LS
R	850 R	03 - 07	778 HS*	742 LS
R	850 RT	96 - 01	703 HS*	675 LS
R	850 RT With Integral ABS	01 - 06	796 HS*	742 LS
F	900 R	20 - 22	900 SP*	675 LS
F	900 XR	20 - 22	900 SP*	675 LS
R	900 RT	05 - 13	796 HS*	742 LS
R90	900 S	73 - 76	520 HF*	2139
R90	900 Series	74 - 80		2139
R90/6	900	73 - 76	520 HF	2139
	1000 HP4 Race	17 - 18	845 DS-1*	942 LS
K1	1000	89 - 89	644 HS*	506 LS
K100	1000 LT	87 - 87	506 HF*	506 HF
K100	1000 LT	92 - 94	644 HS*	506 LS
K100	1000 LT ABS	89 - 89	644 HS*	506 LS
K100	1000 RS	90 - 92	644 HS*	506 LS
K100	1000 RS ABS	88 - 89	640 HS*	506 LS
K100	1000 RS, RT	83 - 89	506 HF*	506 HF
M	1000 RR	21 - 22	985 SP*	984 LS
R100	1000	79 - 80		2139
R100	1000	81 - 84	506 HF*	506 HF
R100	1000 all models	81 - 84		2140
R100	1000 CS,RS, RT	81 - 84	506 HF*	506 HF
R100	1000 GS	87 - 94	554 HF	2140
R100	1000 GS Mystic	91 - 94	554 HS*	2140
R100	1000 R	91 - 95	644 HS*	506 LS
R100	1000 RS	76 - 80	520 HF*	506 HF
R100	1000 RS	93 - 95	640 HS*	506 LS
R100	1000 RT	91 - 95	554 HS*	2143
R100	1000 S	76 - 77	520 HF*	2139
R100	1000 S	78 - 80	520 HF*	506 HF
R100	1000 T	79 - 84	520 HF*	506 HF
R100/7	1000	78 - 80	520 HF	2139
S	1000 R	13 - 19	870 HS*	675 LS
S	1000 RR	09 - 18	870 SP*	675 LS
S	1000 RR (Hayes cal.)	19 - 21	960 SP*	675 LS
S	1000 RR (Nissin cal.)	21 - 22	985 SP*	675 LS
S	1000 RR HP4	12 - 14	901 SP*	675 LS
S	1000 XR	15 - 19	900 SP*	742 LS
S	1000 XR	20 - 21	960 SP*	742 LS
K1100	1100 LT/SE	92 - 00	644 HS*	506 LS
K1100	1100 RS	93 - 96	644 HS*	506 LS
R	1100 GS	94 - 01	703 HS*	742 LS

Applications
Motorcycles, Off Road, ATV, Scooters

* = 2 sets required / 2 jeux pour l'Avant.

Full compound selection, see under "Brake pad 1:1 Drawings" / Sélection complète de composés, voir "1:1 Schémas Plaquettes de frein".

**RECOMMENDED**

1xx - 2xx = Scooter Pads
5xx - 9xx = Street, Off Road & Racing Pads
2xxx = Brake Shoes



BMW					
R	1100 R Cast wheels	99 - 01	703 HS*	742 LS	
R	1100 R Spoke wheels	99 - 06	703 HS*	742 LS	
R	1100 RT Cast wheels	95 - 01	703 HS*	742 LS	
R	1100 RT Spoke wheels	95 - 01	703 HS*	742 LS	
R	1100 S	99 - 00	703 HS*	742 LS	
R	1100 S With Integral ABS	01 - 05	778 HS*	742 LS	
R	1100 S Without Integral ABS	01 - 05	796 HS*	742 LS	
R1100	1100 RS	93 - 93	644 HS*	506 LS	
R1100	1100 RS	94 - 01	703 HS*	506 LS	
R	1150 GS	00 - 01	703 HS*	742 LS	
R	1150 GS (Brembo cal.)	02 - 05	778 HS*	742 LS	
R	1150 GS Adventurer				
	(Tokico cal.)	02 - 05	796 HS*	742 LS	
R	1150 R	01 - 06	778 HS*	742 LS	
R	1150 R Rockster	03 - 05	778 HS*	742 LS	
R	1150 RS	01 - 04	778 HS*	742 LS	
R	1150 RT With Integral ABS	01 - 06	796 HS*	742 LS	
	1200 HP2 Enduro	04 - 06	674 HS*	671 LS	
	1200 HP2 Megamoto	06 - 08	796 HS*	742 LS	
	1200 HP2 Sport	08 - 10	901 SP*	671 LS	
K	1200 GT (K41)				
	With Integral ABS	02 - 05	796 HS*	506 LS	
K	1200 GT (K44)				
	With Integral ABS	04 - 08	796 HS*	671 LS	
K	1200 LT	99 - 00	703 HS*	746 HF	
K	1200 LT With Integral ABS	01 - 08	778 HS*	746 HF	
K	1200 R	05 - 08	778 HS*	742 LS	
K	1200 R Sport	05 - 07	778 HS*	742 LS	
K	1200 RS	97 - 00	703 HS*	506 LS	
K	1200 RS	01 - 05	796 HS*	506 LS	
K	1200 S	05 - 08	796 HS*	742 LS	
R	1200 C	98 - 02	703 HS*	742 LS	
R	1200 C Classic	03 - 04	778 HS*	742 LS	
R	1200 C Independent	03 - 04	778 HS*	742 LS	
R	1200 C Montauk	02 - 04	778 HS*	742 LS	
R	1200 CL	03 - 04	778 HS*	746 HF	
R	1200 GS	04 - 12	796 SP*	742 LS	
R	1200 GS	13 - 18	900 SP*	674 LS	
R	1200 GS Adventure	08 - 13	796 HS*	742 LS	
R	1200 GS Adventure	14 - 16	900 SP*	674 LS	
R	1200 GS Tripple Black	11 - 16	796 SP*	742 LS	
R	1200 Nine-T	14 - 22	900 HS*	671 LS	
R	1200 Nine-T Pure	17 - 22	706 HS*	671 LS	
R	1200 Nine-T Racer	17 - 20	706 HS*	671 LS	
R	1200 Nine-T Scrambler	16 - 22	706 HS*	671 LS	
R	1200 Nine-T Urban GS	17 - 22	706 SP*	671 LS	
R	1200 R	07 - 14	778 HS*	742 LS	
R	1200 R	15 - 18	900 HS*	674 LS	
R	1200 RS	14 - 18	900 HS*	674 LS	
R	1200 RT	06 - 13	796 HS*	742 LS	
R	1200 RT	14 - 18	900 HS*	674 LS	
R	1200 S	06 - 07	796 HS*	742 LS	
R	1200 ST	06 - 07	796 HS*	742 LS	
R	1250 GS	19 - 21	960 SP*	674 LS	
R	1250 GS Adventure	19 - 21	960 SP*	674 LS	
R	1250 R	19 - 22	900 HS*	674 LS	
R	1250 RS	19 - 22	900 HS*	674 LS	
R	1250 RT	19 - 21	960 SP*	674 LS	
R	1250 RT Sport	19 - 20	960 SP*	674 LS	
K	1300 GT	09 - 10	796 HS*	671 LS	
K	1300 R	09 - 15	778 SP*	742 LS	
K	1300 R Dynamic	11 - 15	778 SP*	742 LS	
K	1300 S	09 - 15	796 HS*	742 LS	
K	1600 B	17 - 22	778 HS*	674 LS	
K	1600 Grand America	18 - 22	778 HS*	674 LS	
K	1600 GT	11 - 22	778 HS*	674 LS	
K	1600 GTL	11 - 22	778 HS*	674 LS	
BOMBARDIER					
	50 Quest	03 - 04	2048*	2041	
DS	50	02 - 06	2048*	2041	
	90 Quest	03 - 04	2048*	2041	

RECOMMENDED

1xx - 2xx = Scooter Pads
5xx - 9xx = Street, Off Road & Racing Pads
2xxx = Brake Shoes



BOMBARDIER					
DS	90	02 - 06	2048*	2041	
	200 Rally 2x4	03 - 04	544 SI*		
DS	250 Left	06 - 06	754 SI	754 SI	
DS	250 Right	06 - 06	767 SI		
	330 Outlander Left	03 - 06	754 SI	754 SI	
	330 Outlander Right	03 - 06	767 SI		
	400 Outlander Left	03 - 06	754 SI	754 SI	
	400 Outlander Right	03 - 06	767 SI		
	400 Outlander Max Left	03 - 06	754 SI	754 SI	
	400 Outlander Max Right	03 - 06	767 SI		
	500 Quest Left	02 - 06	754 SI	754 SI	
	500 Quest Right	02 - 06	767 SI		
	500 Traxter 4x4	99 - 00	730 HF*	730 HF	
	500 Traxter 4x4 Left	01 - 06	754 SI	767 SI	
	500 Traxter 4x4 Right	01 - 06	767 SI		
	500 Traxter Max Left	03 - 05	754 SI	767 SI	
	500 Traxter Max Right	03 - 05	767 SI		
	650 Quest Left	02 - 06	754 SI	754 SI	
	650 Quest Right	02 - 06	767 SI		
	650 Quest Max Left	03 - 06	754 SI	767 SI	
	650 Quest Max Right	03 - 06	767 SI		
	650 Traxter Max Left	03 - 05	754 SI	767 SI	
	650 Traxter Max Right	03 - 05	767 SI		
DS	650 Left	01 - 06	754 SI	754 SI	
DS	650 Right	01 - 06	767 SI		
	800 Outlander Left	06 - 06	754 SI	754 SI	
	800 Outlander Right	06 - 06	767 SI		
	800 Outlander XT Left	06 - 06	754 SI	754 SI	
	800 Outlander XT Right	06 - 06	767 SI		
BORILE					
B	500 CR, MT	02 - 04	566 HF	675 HF	
BRAMMO					
	Empulse	14 - 16	706 H.HS*	730 LS	
BS VILLA					
AX	50	93 - 93	111 HF	2012	
GZ	50	93 - 93	111 HF	2012	
ZX	50	93 - 93	115 HF	2057	
BUELL					
	all models	94 - 97	658 HF	692 HF	
	500 Blast	01 - 09	627 HF	614 HF	
XB9R	984 Firebolt	02 - 10	795 HS	614 LS	
XB9S	984 Lightning	03 - 10	795 HS	614 LS	
XB9SX	984 CityX	05 - 10	795 HS	614 LS	
	1125 CR	09 - 10	856 HS	857 LS	
	1125 R	08 - 10	856 HS	857 LS	
M2	1200 Cyclone	98 - 02	676 HS	614 LS	
RS	1200	12 - 12	658 HF	692 HF	
S1	1200 Lightning	98 - 02	676 HS	614 LS	
S1	1200 Whitelighting	98 - 02	676 HS	614 LS	
S3	1200 Thunderbolt	98 - 02	676 HS	614 LS	
X1	1200 Lightning	01 - 02	676 HS	614 LS	
XB12R	1200 Firebolt	04 - 08	795 HS	614 LS	
XB12R	1200 Firebolt	09 - 10	856 HS	614 LS	
XB12S	1200 Lightning	04 - 08	795 HS	614 LS	
XB12Scg	1200 Lightning	06 - 08	795 HS	614 LS	
XB12Scg	1200 Lightning	09 - 10	856 HS	614 LS	
XB12Ss	1200 Lightning Long	06 - 08	795 HS	614 LS	
XB12Ss	1200 Lightning Long	09 - 10	856 HS	614 LS	
XB12STT	1200 Super TT	07 - 10	795 HS	614 LS	
XB12X	1200 Ulysses	06 - 10	795 HS	614 LS	
BULTACO					
	50 Astro	01 - 06	148 HF	105 HF	
	50 Lobito	99 - 06	148 HF	105 HF	
CAGIVA					
	50 AJP Caliper				
	incl. pin/spring	90 - 19	188 HF		

* = 2 sets required / 2 jeux pour l'Avant.



RECOMMENDED

1xx - 2xx = Scooter Pads
5xx - 9xx = Street, Off Road & Racing Pads
2xxx = Brake Shoes



CAGIVA

	50 Blues	89 - 89	108 HF	106 HF
	50 City	92 - 94	115 HF	2012
	50 City	95 - 97	140 HF	2012
	50 City	08 - 08	111 HF	
	50 Cocis	88 - 88	138 HF	106 HF
	50 Cocis	89 - 89	519 HF	519 HF
	50 Corsa	98 - 98	105 HF	
	50 Cucciolo	97 - 99	138 HF	
	50 Lucky Explorer	88 - 02	519 HF	574 HF
	50 Mantis	99 - 99	105 HF	2181
	50 Mito	99 - 06	103 HF	105 HF
	50 Nag	08 - 08	141 HF	
	50 Nuvola	00 - 00	138 HF	
	50 Prima	92 - 92	519 HF	519 HF
	50 Prima	93 - 94	672 HF	680 HF
	50 Progress	98 - 99	105 HF	
	50 Super City	93 - 95	641 HF	519 HF
	50 Supercity	92 - 92	519 HF	519 HF
	50 W 4	92 - 92	519 HF	519 HF
WMX	50	89 - 89	608 HF	651 HF
	80 City	93 - 95	126 HF	117 HF
	80 Cocis	91 - 91	519 HF	574 HF
	80 Prima	92 - 92	672 HF	680 HF
	80 Super City	94 - 84	641 HF	519 HF
	80 Supercity	92 - 93	519 HF	519 HF
	80 W 4	92 - 92	519 HF	519 HF
LR	80	83 - 83	519 HF	
SST	80	83 - 83	519 HF	
SXT	80	83 - 83	519 HF	
	110 Passing	94 - 94	611 HF	
	125 Aletta Electra	83 - 86	574 HF	
	125 Aletta Electra	87 - 87	519 HF	
	125 Aletta Oro	85 - 85	574 HF	574 HF
	125 Aletta Oro	86 - 89	519 HF*	519 HF
	125 Blues	87 - 85	588 HF	519 HF
	125 Blues	93 - 93	519 HF	519 HF
	125 Brillo	08 - 08	723 HF	
	125 Cross	86 - 86	608 SI	692 SI
	125 Cruiser	88 - 88	594 HF	519 HF
	125 Cruiser	89 - 89	608 HF	574 HF
	125 Cucciolo	00 - 01	138 CT	
	125 Dakar	86 - 86	519 HF	
	125 E2	86 - 86	574 HF	
	125 Elefant	81 - 88	574 HF	
	125 Elefantre	87 - 88	519 HF	
	125 Enduro	86 - 86	519 HF	
	125 Freccia	89 - 89	608 HF	519 HF
	125 Freccia C 12 R	91 - 91	641 HF	519 HF
	125 Mito	91 - 92	641 HF	519 HF
	125 Mito	93 - 07	566 HF	519 HF
	125 Nuvola	00 - 00	138 CT	
	125 Planet	97 - 07	566 HF	519 HF
	125 Raptor	03 - 10	566 HF	519 HF
	125 Roadster	94 - 97	588 HF	
	125 SST	81 - 81	574 HF	
	125 Stella	97 - 08	103 CT	
	125 Supercity	92 - 00	608 HF	519 HF
	125 Tamanaco	87 - 92	608 HF	574 HF
	125 W 8	92 - 95	519 HF	519 HF
	125 W 8	96 - 01	641 HF	692 HF
	125 WSTX Aletta Rossa	83 - 84	574 HF	
K7	125	91 - 94	641 HF	519 HF
N1	125	96 - 99	641 HF	519 HF
N90	125	91 - 98	641 HF	574 HF
WMX	125	88 - 88	608 SI	
WMX	125	89 - 90	692 SI	692 SI
WMX	125 GP-Replica	86 - 89	519 SI	
WRX	125	85 - 85	519 HF	
	200 Aletta Electra	83 - 83	574 HF	
	200 Cross	83 - 86	574 HF	
	200 Elefant	86 - 86	519 HF	
	200 Roadster	96 - 01	588 HF	



RECOMMENDED

1xx - 2xx = Scooter Pads
5xx - 9xx = Street, Off Road & Racing Pads
2xxx = Brake Shoes



CAGIVA

	250 Cross	86 - 86	608 SI	
MXR	250	82 - 82	519 HF	
SST	250 Ala Verde	81 - 82	519 HF	
WMX	250	89 - 90	608 SI	692 SI
WMX	250 GP	82 - 82	519 SI	
	350 Alazzurra	85 - 87	519 HF*	519 HF
	350 Elefant	86 - 89	594 HF	519 HF
	350 W 12	92 - 95	641 HF	519 HF
SST	350	83 - 83	519 HF	
SST	350 Ala Verde	81 - 82	519 HF	
SXT	350 Ala Rosa	82 - 82	519 HF	
T4	350 E	87 - 91	519 HF	
T4	350 R	87 - 99	519 HF	2026
MXR	400	82 - 82	519 HF	
	500 Canyon	99 - 01	647 HS	638 LS
	500 Mito	07 - 07	566 HS	519 LS
	500 River	00 - 01	566 HF	519 HF
MXR	500	82 - 82	519 HF	
T4	500 E	87 - 90	519 HF	2026
WMX	500	85 - 86	519 SI	
WMX	500 Cross	87 - 87	519 SI	519 SI
SP	525 Mito	08 - 10	566 HS	519 LS
	600 Canyon	95 - 99	611 HS	638 LS
	600 River	94 - 99	566 HF	519 HF
	600 W 16	95 - 97	641 HF	692 HF
	650 Alazzurra	84 - 84	519 HF	519 HF
	650 Alazzurra	85 - 88	560 HF*	560 HF
	650 Elefant	86 - 87	594 HF	519 HF
	650 Raptor	01 - 08	706 HS*	730 LS
	650 V-Raptor	01 - 08	706 HS*	730 LS
	750 Elefant	88 - 88	519 HF	519 HF
	750 Elefant	93 - 95	647 HS	671 LS
	750 Elefant Bifaro	90 - 90	594 HF	641 HF
	750 Lucky Explorer	88 - 88	594 HF	519 HF
	900 Canyon I.E.	97 - 97	647 HS	638 LS
	900 Elefant	93 - 97	671 HF*	671 HF
	900 Elefant I.E.	91 - 92	647 HS	638 LS
	900 Gran Canyon	99 - 04	627 HS*	638 LS
	1000 Navigator, T	00 - 05	627 HS*	638 LS
	1000 Raptor	00 - 08	706 HS*	730 LS
	1000 V-Raptor	00 - 08	706 HS*	730 LS
	1000 X3 Raptor	04 - 04	762 HS*	730 LS
	1000 X-Raptor	03 - 04	762 HS*	730 LS
	1000 Xtra Raptor	02 - 06	706 HS*	730 LS
CAN-AM				
DS	50	07 - 11	2048*	2041
DS	70	08 - 14	2048*	2041
DS	90	07 - 18	2048*	2041
DS	90 X	08 - 18	544 SI*	544 SI
	200 ASE	86 - 86	519 SI	
	250 ASE	86 - 86	519 SI	
	250 MX LC	86 - 86	519 SI	
DS	250	08 - 18	810 SI*	810 SI
	350 ASE	86 - 86	519 SI	
	400 Outlander EFi Left	09 - 14	754 SI	754 SI
	400 Outlander EFi Right	09 - 14	767 SI	
	400 Outlander MAX STD Left	07 - 13	754 SI	754 SI
	400 Outlander MAX STD Right	07 - 13	767 SI	
	400 Outlander MAX XT Left	07 - 13	754 SI	754 SI
	400 Outlander MAX XT Right	07 - 13	767 SI	
	400 Outlander STD Left	07 - 14	754 SI	754 SI
	400 Outlander STD Right	07 - 14	767 SI	
	400 Outlander XT Left	07 - 14	754 SI	754 SI
	400 Outlander XT Right	07 - 14	767 SI	
	406 ASE	87 - 87	519 SI	
	450 Outlander Left	15 - 18	911 SI	
	450 Outlander Right	15 - 18	910 SI	910 SI
	450 Outlander MAX Left	15 - 18	911 SI	
	450 Outlander MAX Right	15 - 18	910 SI	910 SI
DS	450	08 - 12	907 SI*	908 SI
	500 ASE	86 - 86	519 SI	

* = 2 sets required / 2 jeux pour l'Avant.

Full compound selection, see under "Brake pad 1:1 Drawings" / Sélection complète de composés, voir "1:1 Schémas Plaquettes de frein".

**RECOMMENDED**

1xx - 2xx = Scooter Pads
5xx - 9xx = Street, Off Road & Racing Pads
2xxx = Brake Shoes



CAN-AM				
500 MX	86 - 86	519 SI		
500 Outlander Left	13 - 14	911 SI		
500 Outlander Right	13 - 14	910 SI	910 SI	
500 Outlander MAX Left	13 - 14	911 SI		
500 Outlander MAX Right	13 - 14	910 SI	910 SI	
500 Outlander MAX STD Left	07 - 12	754 SI	754 SI	
500 Outlander MAX STD Right	07 - 12	767 SI		
500 Outlander MAX XT Left	07 - 12	754 SI	754 SI	
500 Outlander MAX XT Right	07 - 12	767 SI		
500 Outlander STD Left	07 - 12	754 SI	754 SI	
500 Outlander STD Right	07 - 12	767 SI		
500 Outlander XT Left	07 - 12	754 SI	754 SI	
500 Outlander XT Right	07 - 12	767 SI		
500 Renegade Left	08 - 11	754 SI	754 SI	
500 Renegade Right	08 - 11	767 SI		
500 Renegade Left	12 - 13	911 SI		
500 Renegade Right	12 - 13	910 SI	910 SI	
500 Renegade Left	14 - 14	911 SI	911 SI	
500 Renegade Right	14 - 14	910 SI	910 SI	
560 Sonic	86 - 14	519 SI		
650 Outlander Left	13 - 15	911 SI		
650 Outlander Right	13 - 15	910 SI	910 SI	
650 Outlander MAX Left	13 - 15	911 SI		
650 Outlander MAX Right	13 - 15	910 SI	910 SI	
650 Outlander MAX STD Left	07 - 12	754 SI	754 SI	
650 Outlander MAX STD Right	07 - 12	767 SI		
650 Outlander MAX XT Left	07 - 12	754 SI	754 SI	
650 Outlander MAX XT Right	07 - 12	767 SI		
650 Outlander STD Left	07 - 12	754 SI	754 SI	
650 Outlander STD Right	07 - 12	767 SI		
650 Outlander XT Left	07 - 12	754 SI	754 SI	
650 Outlander XT Right	07 - 12	767 SI		
800 Commander Left	11 - 14	638 SI	611 SI	
800 Commander Right	11 - 14	611 SI		
800 Commander MAX R EFI Left	18 - 20	971 PSI	754 PSI	
800 Commander MAX R EFI Right	18 - 20	972 PSI		
800 Commander R EFI Left	18 - 18	971 PSI	754 PSI	
800 Commander R EFI Right	18 - 18	972 PSI		
800 Outlander Left	12 - 15	911 SI		
800 Outlander Right	12 - 15	910 SI	910 SI	
800 Outlander MAX Left	13 - 14	911 SI		
800 Outlander MAX Right	13 - 14	910 SI	910 SI	
800 Outlander MAX LTD Left	07 - 11	754 SI	754 SI	
800 Outlander MAX LTD Right	07 - 11	767 SI		
800 Outlander MAX STD Left	07 - 11	754 SI	754 SI	
800 Outlander MAX STD Right	07 - 11	767 SI		
800 Outlander MAX XT Left	07 - 11	754 SI	754 SI	
800 Outlander MAX XT Right	07 - 11	767 SI		
800 Outlander STD Left	07 - 11	754 SI	754 SI	
800 Outlander STD Right	07 - 11	767 SI		
800 Outlander XT Left	07 - 11	754 SI	754 SI	
800 Outlander XT Right	07 - 11	767 SI		
800 Renegade Left	08 - 11	754 SI	754 SI	
800 Renegade Right	08 - 11	767 SI		
800 Renegade Left	12 - 13	911 SI		
800 Renegade Right	12 - 13	910 SI	910 SI	
800 Renegade Left	14 - 15	911 SI	911 SI	
800 Renegade Right	14 - 15	910 SI	910 SI	
800 Renegade EFI Left	07 - 11	754 SI	754 SI	
800 Renegade EFI Right	07 - 11	767 SI		
800 Renegade X Left	08 - 11	754 SI	754 SI	
800 Renegade X Right	08 - 11	767 SI		
900 X3 Left	17 - 19	957 PSI	957 PSI	
900 X3 Right	17 - 19	956 PSI	956 PSI	
900 X3 MAX Left	17 - 19	957 PSI	957 PSI	
900 X3 MAX Right	17 - 19	956 PSI	956 PSI	
900 X3 MAX Turbo Left	18 - 19	957 PSI	957 PSI	
900 X3 MAX Turbo Right	18 - 19	956 PSI	956 PSI	
900 X3 MAX Turbo R Left	18 - 19	957 PSI	957 PSI	
900 X3 MAX Turbo R Right	18 - 19	956 PSI	956 PSI	

**RECOMMENDED**

1xx - 2xx = Scooter Pads
5xx - 9xx = Street, Off Road & Racing Pads
2xxx = Brake Shoes



CAN-AM				
900 X3 Turbo Left	18 - 19	957 PSI	957 PSI	
900 X3 Turbo Right	18 - 19	956 PSI	956 PSI	
900 X3 Turbo R Left	18 - 19	957 PSI	957 PSI	
900 X3 Turbo R Right	18 - 19	956 PSI	956 PSI	
1000 Commander Left	16 - 17	971 PSI	754 PSI	
1000 Commander Right	16 - 17	972 PSI		
1000 Commander MAX Left	14 - 17	971 PSI	754 PSI	
1000 Commander MAX Right	14 - 17	972 PSI		
1000 Commander MAX R EFI Left	18 - 19	971 PSI	754 PSI	
1000 Commander MAX R EFI Right	18 - 19	972 PSI		
1000 Commander R EFI Left	18 - 20	971 PSI	754 PSI	
1000 Commander R EFI Right	18 - 20	972 PSI		
1000 Maverick Left	14 - 18	971 PSI	754 PSI	
1000 Maverick Right	14 - 18	972 PSI		
1000 Maverick MAX Left	14 - 18	971 PSI	754 PSI	
1000 Maverick MAX Right	14 - 18	972 PSI		
1000 Outlander Left	12 - 15	910 SI	910 SI	
1000 Outlander Right	12 - 15	911 SI		
1000 Outlander MAX Left	12 - 18	911 SI		
1000 Outlander MAX Right	12 - 18	910 SI	910 SI	
1000 Renegade Left	12 - 13	911 SI		
1000 Renegade Right	12 - 13	910 SI	910 SI	
1000 Renegade Left	14 - 18	911 SI	911 SI	
1000 Renegade Right	14 - 18	910 SI	910 SI	
1330 Spyder F3	15 - 19	900 HS*	948 HS	
1330 Spyder F3 Limited	16 - 19	900 HS*	948 HS	
1330 Spyder F3-S	15 - 19	900 HS*	948 HS	
1330 Spyder F3-T	16 - 19	900 HS*	948 HS	
1330 Spyder RS	14 - 16	900 HS*	948 HS	
1330 Spyder RS RSS	13 - 13	900 HS*	948 HS	
1330 Spyder RSS	14 - 15	900 HS*	948 HS	
1330 Spyder RSS Special Series	15 - 15	900 HS*	948 HS	
1330 Spyder RT	14 - 18	900 HS*	948 HS	
1330 Spyder RT Limited	13 - 19	900 HS*	948 HS	
1330 Spyder RT RTS	13 - 13	900 HS*	948 HS	
1330 Spyder RTS	14 - 15	900 HS*	948 HS	
1330 Spyder RTS Special Series	15 - 15	900 HS*	948 HS	
1330 Spyder ST	14 - 16	900 HS*	948 HS	
1330 Spyder ST Limited	13 - 15	900 HS*	948 HS	
1330 Spyder ST STS	13 - 13	900 HS*	948 HS	
1330 Spyder STS	14 - 15	900 HS*	948 HS	
1330 Spyder STS Special Series	15 - 15	900 HS*	948 HS	
CANNONDALE				
MX 400	00 - 03	694 RSI	632 RSI	
440 Blaze Left	03 - 03	754 SI	754 SI	
440 Blaze Right	03 - 03	767 SI		
440 Cannibal Left	03 - 03	754 SI	754 SI	
440 Cannibal Right	03 - 03	767 SI		
440 Glamis Left	03 - 03	754 SI	754 SI	
440 Glamis Right	03 - 03	767 SI		
440 Moto Left	03 - 03	754 SI	754 SI	
440 Moto Right	03 - 03	767 SI		
440 Speed Left	03 - 03	754 SI	754 SI	
440 Speed Right	03 - 03	767 SI		
C 440 R	03 - 03	694 RSI	632 RSI	
E 440 , A, R	03 - 03	694 RSI	632 RSI	
S 440	03 - 03	566 HF	632 HF	
X 440	03 - 03	694 RSI	632 RSI	
CASAL				
RZ 50	82 - 82	532 HF		
CCM				
450 MX	08 - 10	671 RSI	790 RSI	
GP 450	16 - 16	671 SI	675 SI	
604 600 RS	01 - 01	671 HF	675 HF	

* = 2 sets required / 2 jeux pour l'Avant.



RECOMMENDED

1xx - 2xx = Scooter Pads
5xx - 9xx = Street, Off Road & Racing Pads
2xxx = Brake Shoes



CCM				
604E	600 Sport	99 - 01	671 SI	675 SI
604E	600 Supermoto	99 - 01	671 SI	675 SI
C25	600	96 - 98	671 SI	675 SI
	644 DS	03 - 06	671 HF	675 HF
	644 R30	02 - 06	671 HF	675 HF
CECTEK				
	500 EFI Gladiator	09 - 13	810 HF*	544 HF
	500 EFI King Cobra	09 - 13	878 HF*	544 HF
	500 EFI Quadrif	09 - 11	878 HF*	544 HF
	500 i Estoc	10 - 10	878 HF*	544 HF
CF MOTO				
	125 Papiro	17 - 17	688 HF	784 HF
	400 C-Force	18 - 21	986 PSI*	799 SI
	400 NK Efi	17 - 17	674 HS*	675 LS
	450 C-Force L	16 - 17	914 SI*	799 SI
	450 G-Force L	16 - 17	914 SI*	799 SI
	500 C-Force HO	18 - 18	986 PSI*	799 SI
	500 C-Force S	18 - 21	986 PSI*	799 SI
	500 U-Force	18 - 20	986 PSI*	987 PSI
	500 Z-Force	18 - 21	986 PSI*	987 PSI
CF	500 Terralander	13 - 15	914 SI*	799 SI
	550 C-Force	16 - 17	914 SI*	799 SI
	550 U-Force Left	15 - 16	638 SI	
	550 U-Force Right	15 - 16	611 SI	
	550 Z-Force Left	15 - 16	638 SI	
	550 Z-Force Right	15 - 16	611 SI	
	600 C-Force	19 - 19	986 PSI*	799 SI
	600 C-Force	20 - 21	986 PSI*	987 PSI
	600 C-Force Touring	20 - 21	986 PSI*	987 PSI
CF	625 Terralander	11 - 15	914 SI*	799 SI
	650 NK	14 - 16	674 HS*	675 LS
	650 NK Efi	17 - 17	674 HS*	675 LS
	650 TK	14 - 15	674 HS*	675 LS
	700 CL-X	22 - 22	706 SP*	671 LS
	700 CL-X Sport	22 - 22	841 SP*	730 LS
	800 MT Sport	22 - 22	706 SP*	671 LS
	800 MT Touring	22 - 22	706 SP*	671 LS
	800 U-Force	18 - 21	986 PSI*	987 PSI
	800 Z-Force EX Left	15 - 15	638 SI	
	800 Z-Force EX Right	15 - 15	611 SI	
	800 Z-Force EX	18 - 21	986 PSI*	987 PSI
	800 Z-Force Trail	18 - 21	986 PSI*	987 PSI
CF	800 Terralander	12 - 14	914 SI*	799 SI
	1000 Z-Force	18 - 19	986 PSI*	987 PSI
CIMATTI				
	50 Gringo	85 - 85	532 HF	
COBRA				
CX	50 Big Wheel	10 - 14	794 RSI	794 RSI
CX	50 Junior	07 - 10	794 RSI	
CX	50 Junior	11 - 13	794 RSI	794 RSI
CX	50 Senior	07 - 13	794 RSI	794 RSI
CPI				
	50 Aragon Club	07 - 09	141 HF	
	50 Aragon GP	06 - 09	141 HF	
	50 Aragon SP	07 - 09	141 HF	
	50 Baby	02 - 02	101 HF	2028
	50 Freaky	07 - 07	141 HF	
	50 GTR	02 - 02	120 HF	
	50 GTR	03 - 09	157 HF	123 HF
	50 GTS	02 - 03	120 HF	145 HF
	50 Hussar	01 - 02	101 HF	2028
	50 Hussar	03 - 06	141 HF	2028
	50 Mars	01 - 02	101 HF	2028
	50 Oliver	03 - 12	141 HF	2028
	50 Oliver City	03 - 12	141 HF	2028
	50 Oliver Sport	03 - 12	141 HF	2028
	50 Popcorn	01 - 02	101 HF	2028



RECOMMENDED

1xx - 2xx = Scooter Pads
5xx - 9xx = Street, Off Road & Racing Pads
2xxx = Brake Shoes



CPI				
	50 Popcorn	03 - 06	141 HF	2032
	50 Supermoto, Supercross	03 - 09	105 HF	105 HF
	125 Aragon GP	07 - 12	141 CT	
	125 GTR, GTS	02 - 03	120 CT	143 CT
	125 Sahel	02 - 02	694 HF	604 HF
	125 Supermoto	07 - 12	559 HF	
	125 X-Large	02 - 03	157 CT*	157 CT
	200 GTR, GTS	02 - 03	120 CT	143 CT
	200 X-Large	02 - 03	157 CT*	157 CT
	250 XS ATV	07 - 08	810 SI*	
XS	250 Quad	06 - 08	544 SI*	848 SI
CZ				
CZ	180	93 - 93	506 HF	
DAELIM				
	50 a Four	06 - 12	163 HF	
	50 Besbi	07 - 07	121 HF	
	50 Bonita	09 - 12	115 HF	
	50 Delfino	99 - 99	100 HF	2069
	50 E-Five	03 - 08	100 HF	
	50 History, S-Five	01 - 01	100 HF	100 HF
	50 Message II	02 - 02	100 HF	
	50 Tapo	99 - 04	100 HF	2069
	50 Vivo	99 - 99	100 HF	2069
GZ	50 G Message	98 - 01	115 HF	
SE	50 Cordi	06 - 12	100 HF	
SJ	50 S-Five	06 - 12	115 HF	
	100 Altino	99 - 03	536 HF	
	100 Delfino	99 - 04	100 HF	2069
	110 City Ace	03 - 07	103 HF	
	125 Altino	02 - 04	100 CT	
	125 Delfino	08 - 11	163 CT	
	125 DLX, Otello DLX	01 - 02	100 CT	100 CT
	125 History	01 - 06	100 CT	100 CT
	125 Message II	00 - 00	100 CT	
	125 Otello	99 - 00	100 CT	
	125 Otello	08 - 08	146 CT	100 CT
	125 Roadwin	04 - 12	630 HF	688 HF
	125 Rocket	99 - 01	630 HF	2069
	125 S2	06 - 08	183 CT	100 CT
	125 S2 FI	07 - 15	146 CT	100 CT
NF	125	03 - 03	536 HF	
NS	125 II	00 - 00	100 CT	2069
QL	125 Steezer	17 - 19	146 CT	119 CT
S	125 from VIN SDC007441	17 - 19	146 CT	201 CT
S	125 to VIN SDC007440	17 - 19	146 CT	119 CT
SC	125 Besbi	08 - 13	144 CT	
SL	125 U3 FI	07 - 09	146 CT	100 CT
SV	125 S3	11 - 15	146 CT	119 CT
VL	125 Daystar	00 - 12	630 HF	
VS	125 , Evolution	95 - 08	536 HF	
VT	125 Evolution	00 - 03	630 HF	2069
VT	125 Magna	97 - 99	630 HF	
	250 Roadwin	08 - 12	630 HF	688 HF
	250 S2	06 - 10	183 CT	100 CT
ST	250 Sector Quad	05 - 06	544 SI*	847 SI
S	300	17 - 19	146 MS	201 MS
DAYTONA				
DY	125 RS Efi	17 - 20	134 CT	235 CT
DB MOTORS				
ZZ	50 Pirat	00 - 05	519 HF	519 HF
ZZ	50 Sport	00 - 05	519 HF	
DERBI				
	50 AJP Caliper			
	incl. pin/spring	90 - 19	188 HF	
	50 Atlantis	99 - 08	105 HF	2181
	50 Atlantis 4T	04 - 10	105 HF	
	50 Atlantis Bullet	04 - 05	105 HF	

* = 2 sets required / 2 jeux pour l'Avant.

Full compound selection, see under "Brake pad 1:1 Drawings" / Sélection complète de composés, voir "1:1 Schémas Plaquettes de frein".

RECOMMENDED1xx - 2xx = Scooter Pads
5xx - 9xx = Street, Off Road & Racing Pads
2xxx = Brake Shoes

DERBI				
	50 Atlantis H2O	01 - 01	105 HF	
	50 Atlantis H2O Wave	01 - 01	105 HF	
	50 Atlantis Wave	01 - 02	105 HF	
	50 Aventura	96 - 96	105 HF	2206
	50 Black Devil	04 - 04	168 HF	105 HF
	50 Boulevard	09 - 13	177 HF	
	50 DRD Pro corse	06 - 08	189 MS	105 HF
	50 DRD Racing R	05 - 10	168 HF	105 HF
	50 DRD Racing R Ltd.	05 - 05	168 HF	105 HF
	50 DRD Racing SM	05 - 05	168 HF	105 HF
	50 DRD Racing SM Ltd.	05 - 05	168 HF	105 HF
	50 Easy	96 - 98	138 HF	2181
	50 Fenix	94 - 07	105 HF	105 HF
	50 Furax	96 - 98	105 HF	105 HF
	50 Hunter	97 - 99	105 HF	2181
	50 Manhattan	99 - 99	105 HF	2181
	50 Predator LC	99 - 02	105 HF	105 HF
	50 Predator O2	00 - 02	105 HF	105 HF
	50 Rambla	06 - 06	105 HF	105 HF
	50 Savannah	91 - 97	105 HF	
	50 Senda DRD Pro SM	05 - 11	157 HF	167 HF
	50 Senda L	99 - 01	105 HF	105 HF
	50 Senda R DRD	03 - 04	148 HF*	105 HF
	50 Senda R, X-Treme	94 - 04	105 HF	105 HF
	50 Senda SM DRD	03 - 04	105 HF*	105 HF
	50 Senda SM DRD Black Edition	03 - 04	168 HF	105 HF
	50 Senda SM, X-Treme	99 - 06	105 HF	105 HF
	50 Sonar	10 - 11	142 HF	
	50 Stinger	96 - 96	105 HF	
	50 Vamos FL	95 - 99	105 HF	2181
	50 Vamos L	95 - 95	105 HF	2181
	50 Vamos R (A.J.P. cal.)	95 - 95	105 HF	2206
	50 Vamos R (Brembo cal.)	95 - 95	123 HF	2206
	50 Variant Sport-R	01 - 13	105 HF	2206
	50 X-Race R	05 - 09	105 HF	105 HF
	50 X-Treme R	05 - 05	105 HF	105 HF
DS	50	88 - 88	559 HF	
FD	50 Yumbo	84 - 84	559 HF	
FD	50 Yumbo Extra	87 - 87	559 HF	
FDS	50	87 - 87	559 HF	
FDT	50	87 - 87	559 HF	
FDT	50 Coppa	85 - 85	559 HF	
FDX	50	89 - 89	559 HF	
GP	50	01 - 01	105 HF	
GP1	50	01 - 03	105 HF	105 HF
GP1	50	05 - 05	730 HF	559 HF
GPR	50 Nude	04 - 10	730 HF	559 HF
GPR	50 R	98 - 03	148 HF	105 HF
GPR	50 Racing	04 - 13	730 HF	559 HF
GPX1	50	06 - 06	189 MS	105 HF
ST	50 Paddock	96 - 99	105 HF	2181
	75 GPR	89 - 89	607 HF	559 HF
	75 Sport, Coppa	84 - 84	559 HF	
GPR	75 Sport	92 - 92	607 HF	559 HF
GPR	80 Cup	04 - 05	821 HS	559 HF*
	100 Atlantis 4T	04 - 06	105 HF	
	100 Atlantis O2/H2O	01 - 01	105 HF	
	125 Atmosphere	99 - 99	148 CT	
	125 Boulevard	03 - 07	167 CT	2205
	125 Mulhacen	07 - 07	774 HF	519 HF
	125 Mulhacen	08 - 11	859 HF	585 HF
	125 Predator	99 - 99	105 CT	
	125 Rambla	08 - 14	108 CT	152 CT
	125 Senda Baja	06 - 12	168 HF	167 CT
	125 Senda DRD SM	10 - 14	157 HF	203 HF
	125 Senda R 4T	04 - 12	774 HF	559 HF
	125 Senda X-Treme SM 4T	04 - 05	774 HF	559 HF
	125 Terra	07 - 07	559 HF	519 HF
	125 Terra	08 - 13	859 HF	585 HF
	125 Terra Adventure	08 - 14	859 HF	585 HF
GP1	125	05 - 06	730 HF	559 HF

RECOMMENDED1xx - 2xx = Scooter Pads
5xx - 9xx = Street, Off Road & Racing Pads
2xxx = Brake Shoes

DERBI				
GPR	125	05 - 06	821 HS	559 HF*
GPR	125 Nude	05 - 08	821 HS	559 HF*
GPR	125 Racing	09 - 09	821 HS	559 HF*
	150 Boulevard	03 - 09	167 CT	2205
	180 Predator	99 - 99	148 CT	
DXR	200 Quad (Front disc)	04 - 07	544 SI*	586 SI
DXR	200 Quad (Front drum)	04 - 05	2028	586 SI
DXR	200 Quad (Front drum)	04 - 05	2028	611 SI
	250 RC	85 - 85	519 HF	
DXR	250 Quad (Front disc)	04 - 07	544 SI*	586 SI
DXR	250 Quad (Front drum)	04 - 05	2028	586 SI
DXR	250 Quad (Front drum)	04 - 05	2028	611 SI
GP1	250	05 - 09	730 HF	772 HF
	300 Rambla	08 - 12	108 MS	152 MS
	659 Mulhacen	05 - 05	788 HS	730 LS
	659 Mulhacen	06 - 07	762 HS	730 LS
	659 Mulhacen Cafe	08 - 08	762 HS	730 LS
DUCATI				
	250 Desmo	70 - 77	506 HF	
	350	75 - 78	519 HF	
	350 Desmo	70 - 77	506 HF	
	350 F3	86 - 90	506 HF*	506 HF
	350 GTV	77 - 77	519 HF	519 HF
	350 Indiana	86 - 91	594 HF	519 HF
	350 Paso	86 - 86	519 HF*	519 HF
	350 Sport	77 - 80	519 HF*	519 HF
	400 Monster (Japan)	01 - 06	706 HS	519 LS
	400 Scrambler Sixty Two	16 - 20	674 HS	675 LS
	400 SS, Junior	92 - 97	566 HF*	519 HF
	400 SS, Nuda	92 - 96	566 HF	519 HF
	500 GTV	77 - 82	519 HF*	519 HF
	500 Pantah	85 - 89	519 HF*	519 HF
	500 Sport	77 - 82	506 HF*	506 HF
	500 Sport Desmo	77 - 82	519 HF*	
	500 Twin GTL	75 - 80	519 HF	
	502 Single	93 - 93	566 HF*	519 HF
	502 Supermono	93 - 93	566 HF*	519 HF
	600 Monster	00 - 01	706 HS	519 LS
	600 Pantah TL, SL	78 - 89	506 HF*	506 HF
	600 SL, TL Pantah	76 - 89	506 HF*	519 HF
	600 SS Supersport	95 - 00	566 HF	519 HF
M	600 Monster	94 - 99	566 HF	519 HF
	620 Monster Dark i.e.	02 - 06	706 HS	519 LS
	620 Monster i.e., s i.e.	02 - 06	706 HS*	519 LS
	620 Multistrada	05 - 06	671 HS*	730 LS
	620 Multistrada Dark	05 - 06	706 HS	730 LS
	620 Sport	03 - 06	706 HS*	730 LS
	650 Indiana	86 - 89	594 HF	519 HF
	650 Pantah	84 - 89	506 HF*	506 HF
	695 Monster	07 - 12	671 HS*	519 LS
	696 Monster	08 - 12	706 HS*	730 LS
	748 , S	99 - 02	706 HS*	519 LS
	748 Biposto	95 - 98	566 HF*	519 HF
	748 R	00 - 00	706 HS*	519 LS
	748 R	01 - 02	762 HS*	519 LS
	748 SP	95 - 97	566 HF*	519 HF
	748 SPS	98 - 99	706 HS*	519 LS
	749 , S	03 - 07	762 HS*	730 LS
	749 R	04 - 07	762 HS*	730 LS
	750 F1	86 - 98	506 HF*	506 HF
	750 GT	74 - 76	506 HF*	
	750 Indiana	85 - 86	594 HF	519 HF
	750 Monster	96 - 99	566 HF*	519 HF
	750 Monster	00 - 01	706 HS*	519 LS
	750 Monster i.e.	02 - 02	706 HS*	519 LS
	750 Paso	86 - 88	506 HF*	519 HF
	750 Sport	74 - 76	523 HF*	
	750 Sport	90 - 90	506 HS*	506 LS
	750 Sport	00 - 02	706 HS	730 LS
	750 SS	74 - 76	506 HF*	506 HF
	750 SS	91 - 98	566 HF	506 HF

* = 2 sets required / 2 jeux pour l'Avant.



RECOMMENDED

1xx - 2xx = Scooter Pads
5xx - 9xx = Street, Off Road & Racing Pads
2xxx = Brake Shoes



DUCATI

750 SS Supersport	95 - 99	566 HF	519 HF
750 SS, Carenara	92 - 98	566 HF	519 HF
750 SS, Nuda	92 - 92	566 HF	519 HF
750 Super Sport	92 - 94	566 HF*	519 HF
750 Super Sport	00 - 02	706 HS*	730 LS
795 Monster	12 - 12	706 HS*	730 LS
796 Hypermotard	10 - 12	706 HS*	730 LS
796 Monster	11 - 14	706 HS*	730 LS
796 Monster ABS	11 - 14	706 HS*	730 LS
797 Monster	17 - 21	900 HS	675 LS
797 Monster+	17 - 20	900 HS	675 LS
800 Monster Dark i.e., s i.e.	03 - 07	706 HS*	519 LS
800 Monster i.e., s i.e.	03 - 07	706 HS*	519 LS
800 Sport	03 - 06	706 HS*	730 LS
800 Supersport	03 - 06	706 HS*	730 LS
803 Monster S2R	05 - 07	671 HS*	519 LS
803 Monster S2R ABS	05 - 07	671 HS*	519 LS
803 Scrambler	17 - 18	900 HS	675 LS
803 Scrambler Classic	15 - 19	900 HS	675 LS
803 Scrambler CR	17 - 20	900 HS	675 LS
803 Scrambler CR Cafe Racer	17 - 20	900 HS	675 LS
803 Scrambler DS Desert Sled	17 - 22	900 HS	675 LS
803 Scrambler Enduro	15 - 16	900 HS	675 LS
803 Scrambler Flat Track Pro	16 - 16	900 HS	675 LS
803 Scrambler Full Throttle	15 - 20	900 HS	675 LS
803 Scrambler Icon	15 - 22	900 HS	675 LS
803 Scrambler Icon Dark	20 - 22	900 HS	675 LS
803 Scrambler Mach 2.0	18 - 18	900 HS	675 LS
803 Scrambler SCR	20 - 20	900 HS*	675 LS
803 Scrambler Street Classic	17 - 18	900 HS	675 LS
803 Scrambler Urban Enduro	15 - 18	900 HS	675 LS
803 Scrambler Urban Motard	22 - 22	900 SP	675 LS
821 Hypermotard	13 - 16	900 HS*	730 LS
821 Hypermotard ABS	13 - 16	900 HS*	730 LS
821 Hypermotard SP	13 - 16	900 HS*	730 LS
821 Hypermotard SP ABS	13 - 16	900 HS*	730 LS
821 Hyperstrada	13 - 16	900 HS*	730 LS
821 Hyperstrada ABS	13 - 16	900 HS*	730 LS
821 Monster	14 - 21	900 HS*	730 LS
821 Monster Dark	15 - 16	900 HS*	730 LS
821 Monster Stealth	19 - 21	900 HS*	730 LS
848	08 - 10	706 HS*	730 LS
848 EVO	11 - 12	841 HS*	730 LS
848 Streetfighter	12 - 15	706 HS*	730 LS
848 Streetfighter S	12 - 15	841 HS*	730 LS
851 Strada	89 - 89	566 HF*	519 HF
851 Strada	91 - 92	566 HF*	506 HF
851 Superbike	90 - 90	566 HF*	519 HF
860 GT	75 - 77	506 HF	
860 GT	85 - 85	506 HF	506 HF
888 Roche Replica	91 - 91	566 HF*	506 HF
888 SP V	93 - 93	566 HF*	519 HF
888 SP4	92 - 95	566 HF*	519 HF
888 SPO	93 - 93	566 HF*	519 HF
888 SPS	92 - 95	566 HF*	519 HF
888 Strada	93 - 93	566 HF*	519 HF
888 Superbike	93 - 93	566 HF*	519 HF
899 Panigale	14 - 15	900 HS*	730 LS
900 FE	97 - 98	566 HF*	519 HF
900 GTS	77 - 79	506 HF	
900 M, IL Monster	93 - 99	566 HF*	519 HF
900 Mike Hailwood Replica	85 - 86	506 HF*	506 HF
900 Monster	00 - 01	706 HS*	519 LS
900 Monster i.e.	02 - 02	706 HS*	519 LS
900 S2 Desmo	85 - 85	506 HF*	506 HF
900 SL	92 - 97	566 HF*	519 HF
900 Sport	77 - 78	506 HF*	506 HF
900 SS	78 - 89	506 HF*	506 HF
900 SS	90 - 94	566 HF*	519 HF
900 SS Supersport	95 - 97	566 HF	519 HF
900 SSR	92 - 92	566 HF*	519 HF
900 Super Sport	98 - 02	706 HS*	730 LS



RECOMMENDED

1xx - 2xx = Scooter Pads
5xx - 9xx = Street, Off Road & Racing Pads
2xxx = Brake Shoes



DUCATI

906	900 Paso	89 - 89	506 HF*	519 HF
907	900 I. E.	90 - 93	566 HF*	519 HF
M	900 Street Monster	94 - 99	566 HF*	519 HF
MH	900	00 - 01	706 HS*	519 LS
	916 Biposto	94 - 98	566 HF*	519 HF
	916 Monster S4	01 - 03	706 HS*	519 LS
	916 Sport Touring 4	99 - 01	706 HS*	730 LS
	916 SPS	97 - 98	706 HS*	519 LS
	937 Monster	20 - 22	900 SP*	730 LS*
	937 Monster +	20 - 22	900 SP	730 LS
	939 Hypermotard	16 - 18	900 HS*	730 LS
	939 Hypermotard SP	16 - 18	900 HS*	730 LS
	939 Hyperstrada	16 - 16	900 HS*	730 LS
	939 SuperSport	17 - 20	900 HS*	730 LS
	939 SuperSport S	17 - 20	900 HS*	730 LS
	944 Sport Touring	98 - 03	706 HS*	730 LS
	944 ST2	97 - 03	706 HS*	730 LS
	950 Hypermotard	19 - 22	900 HS*	730 LS
	950 Hypermotard SP	19 - 22	900 HS*	730 LS
	950 Multistrada	17 - 22	900 HS	671 LS
	950 Multistrada S	19 - 22	900 HS	671 LS
	950 Supersport	20 - 22	900 HS*	730 LS
	950 Supersport S	20 - 22	900 HS*	730 LS
	955 Panigale V2	20 - 22	900 SP*	730 LS
	955 Panigale V2 Bayliss	22 - 22	900 SP*	730 LS
	955 Streetfighter V2	22 - 22	900 SP*	730 LS
	959 Panigale	16 - 20	900 HS*	730 LS
	959 Panigale Corse	18 - 20	900 HS*	730 LS
D16RR	990 Desmosedici RR	07 - 08	841 HS*	730 LS
	992 ST3	04 - 07	706 HS*	730 LS
	992 ST3s ABS	06 - 07	706 HS*	730 LS
	996 , SPS	99 - 01	706 HS*	519 LS
	996 Monster S4R	04 - 06	706 HS*	519 LS
	996 R	01 - 01	762 HS*	519 LS
	996 RS (slipper clutch)	00 - 01	762 HS*	519 LS
	996 S	01 - 01	706 HS	519 LS
	996 ST4s	02 - 06	706 HS*	730 LS
	996 ST4s ABS	03 - 06	706 HS*	730 LS
	998 , S	02 - 04	706 HS*	519 LS
	998 Monster S4Rs	06 - 06	762 HS*	730 LS
	998 Panigale V4 R	19 - 21	841 SP*	730 LS
	998 R	02 - 04	762 HS*	519 LS
	998 RS (slipper clutch)	02 - 03	762 HS	519 LS
	998 Superleggera V4	20 - 21	841 SP*	730 LS
	999	03 - 07	762 HS*	730 LS
	999 Monster S4R	07 - 08	762 HS*	730 LS
	999 Monster S4RS	07 - 08	762 HS*	730 LS
	999 R	03 - 07	762 HS*	730 LS
	999 RS (slipper clutch)	04 - 05	762 HS	730 LS
	999 S	03 - 07	762 HS*	730 LS
	1000 /6 Mike Hailwood Replica	85 - 86	506 HF*	506 HF
	1000 Biposto	07 - 08	674 HS*	675 LS
	1000 GT	05 - 10	674 HS*	675 LS
	1000 GT Touring	09 - 10	674 HS*	675 LS
	1000 Hypermotard	06 - 06	762 HS*	730 LS
	1000 Mille Replica	84 - 85	506 HF*	506 HF
	1000 Monster Dark i.e., s i.e.	03 - 06	706 HS*	519 LS
	1000 Monster i.e., s i.e.	03 - 06	706 HS*	519 LS
	1000 Monster S2R	06 - 07	706 HS*	730 LS
	1000 Multistrada	07 - 07	706 HS*	730 LS
	1000 Multistrada DS	03 - 06	706 HS*	730 LS
	1000 Multistrada S DS	05 - 06	706 HS*	730 LS
	1000 Paul Smart	05 - 08	674 HS*	675 LS
	1000 S2 Desmo	85 - 85	506 HF*	506 HF
	1000 Sport	05 - 09	674 HS*	675 LS
	1000 Sport S	05 - 09	674 HS*	675 LS
	1000 Supersport DS	03 - 06	706 HS*	730 LS
	1098	07 - 08	841 HS*	730 LS
	1098 R	08 - 10	841 SP*	730 LS
	1098 R Bayliss LE	09 - 10	841 SP*	730 LS
	1098 S	07 - 08	841 HS*	730 LS
	1098 Streetfighter	09 - 14	841 HS*	730 LS

* = 2 sets required / 2 jeux pour l'Avant.

Full compound selection, see under "Brake pad 1:1 Drawings" / Sélection complète de composés, voir "1:1 Schémas Plaquettes de frein".

**RECOMMENDED**

1xx - 2xx = Scooter Pads
5xx - 9xx = Street, Off Road & Racing Pads
2xxx = Brake Shoes



DUCATI					
1098 Streetfighter S	09 - 13	841 HS*	730 LS		
1100 Hypermotard	07 - 09	706 HS*	730 LS		
1100 Hypermotard EVO	10 - 12	706 HS*	730 LS		
1100 Hypermotard EVO SP	10 - 12	841 HS*	730 LS		
1100 Hypermotard S	07 - 09	841 HS	730 LS		
1100 Monster	09 - 13	706 HS*	730 LS		
1100 Monster ABS	09 - 10	706 HS*	730 LS		
1100 Monster EVO	11 - 13	706 HS*	730 LS		
1100 Monster EVO ABS	11 - 13	706 HS*	730 LS		
1100 Monster S	09 - 13	706 HS*	730 LS		
1100 Monster S ABS	09 - 10	706 HS*	730 LS		
1100 Multistrada	07 - 09	706 HS*	730 LS		
1100 Multistrada S	07 - 09	706 HS*	730 LS		
1100 Panigale V4	18 - 21	841 SP*	730 LS		
1100 Panigale V4 S	18 - 21	841 SP*	730 LS		
1100 Panigale V4 S Corse	19 - 19	841 SP*	730 LS		
1100 Panigale V4 SP	21 - 21	841 SP*	730 LS		
1100 Panigale V4 Speciale	18 - 19	841 SP*	730 LS		
1100 Scrambler	18 - 19	900 HS*	675 LS		
1100 Scrambler Dark Pro	20 - 22	900 HS*	675 LS		
1100 Scrambler Desert X	20 - 20	900 SP*	675 LS		
1100 Scrambler Pro	20 - 22	900 HS*	675 LS		
1100 Scrambler Special	18 - 19	900 HS*	675 LS		
1100 Scrambler Sport	18 - 19	900 HS*	675 LS		
1100 Scrambler Sport Pro	20 - 22	900 HS*	675 LS		
1100 Scrambler Tribute Pro	22 - 22	900 SP*	675 LS		
1103 Streetfighter V4	20 - 22	841 SP*	730 LS		
1103 Streetfighter V4 S	20 - 22	841 SP*	730 LS		
1103 Streetfighter V4 SP	22 - 22	841 SP*	730 LS		
1158 Multistrada V4	21 - 21	900 SP*	671 LS		
1158 Multistrada V4 Pikes Peak	22 - 22	841 SP*	671 LS		
1158 Multistrada V4S	21 - 22	841 SP*	671 LS		
1158 Multistrada V4S Sport	21 - 22	841 SP*	671 LS		
1198	09 - 13	841 SP*	730 LS		
1198 S	09 - 12	841 SP*	730 LS		
1198 SP	11 - 12	841 SP*	730 LS		
1199 Panigale	12 - 14	841 SP*	730 LS		
1199 Panigale R	13 - 15	841 SP*	730 LS		
1199 Panigale S	12 - 14	841 SP*	730 LS		
1199 Superleggera	14 - 14	841 SP*	730 LS		
1200 Diavel	11 - 18	901 HS*	674 LS		
1200 Diavel Strada	11 - 14	901 HS*	674 LS		
1200 Monster	14 - 21	900 HS*	730 LS		
1200 Monster 25 Anniversario	19 - 19	841 HS*	730 LS		
1200 Monster R	16 - 19	841 HS*	730 LS		
1200 Monster S	14 - 21	841 HS*	730 LS		
1200 Multistrada	10 - 14	706 SP*	730 LS		
1200 Multistrada	15 - 16	900 SP*	671 LS		
1200 Multistrada Enduro	16 - 18	900 SP*	671 LS		
1200 Multistrada Enduro Pro	18 - 18	900 SP*	671 LS		
1200 Multistrada S	15 - 17	841 SP*	671 LS		
1200 Multistrada S D-air	15 - 17	841 SP*	671 LS		
1200 Multistrada S GT	12 - 14	706 SP*	730 LS		
1200 Multistrada S Pikes Peak	11 - 14	706 SP*	730 LS		
1200 Multistrada S Pikes Peak	16 - 17	841 SP*	671 LS		
1200 Multistrada S Sport	10 - 14	706 SP*	730 LS		
1200 Multistrada S Touring	10 - 14	706 SP*	730 LS		
1200 Xdiavel	16 - 18	901 HS*	674 LS		
1200 Xdiavel S	16 - 18	901 HS*	674 LS		
1260 Diavel	19 - 22	900 SP*	674 LS		
1260 Diavel S	19 - 22	901 HS*	674 LS		
1260 Multistrada	18 - 18	841 SP*	671 LS		
1260 Multistrada Enduro	19 - 21	900 SP*	671 LS		
1260 Multistrada S	18 - 19	841 SP*	671 LS		
1260 Multistrada S D-air	18 - 19	841 SP*	671 LS		
1260 Multistrada S Grand Tour	20 - 20	841 SP*	671 LS		
1260 Multistrada S Pikes Peak	18 - 19	841 SP*	671 LS		
1260 Xdiavel	19 - 22	901 SP*	674 LS		
1260 Xdiavel Dark	22 - 22	901 SP*	674 LS		
1260 Xdiavel S	19 - 22	901 SP*	674 LS		
1299 Panigale	15 - 17	841 SP*	730 LS		
1299 Panigale R	15 - 17	841 SP*	730 LS		

RECOMMENDED

1xx - 2xx = Scooter Pads
5xx - 9xx = Street, Off Road & Racing Pads
2xxx = Brake Shoes



DUCATI					
1299 Panigale R Final Edition	17 - 20	841 SP*	730 LS		
1299 Panigale S	15 - 17	841 SP*	730 LS		
1299 Panigale S Anniversario	17 - 17	841 SP*	730 LS		
1299 Superleggera	17 - 17	841 SP*	730 LS		
EASY RIDER					
50 Easy Rider	99 - 99	102 HF	2028		
EBR					
1190 RS	12 - 15	856 HS	857 LS		
1190 RX	14 - 15	856 HS	857 LS		
1190 SX	14 - 15	856 HS	857 LS		
ELSTARS					
125 Blade S	10 - 11	211 HF	211 HF		
ENDRESS					
EMR 50	95 - 95	121 HF			
ENERGICA					
Ego	15 - 21	901 SP*	730 LS		
Eva EsseEsse9	18 - 21	901 SP*	730 LS		
Eva Ribelle	15 - 21	901 SP*	730 LS		
E-TON					
RXL 150 Viper	07 - 07	2012*	847 SI		
VXL 250 Vector, ST Vector	06 - 07	544 SI*	847 SI		
VTX 300 Vortex, ST Vortex	07 - 07	544 SI*	847 SI		
VXL 300 Vector, ST Vector	07 - 13	544 SI*	847 SI		
EXCELSIOR-HENDERSON					
1386 Deadwood Special	00 - 00	739 H.HS	739 H.LS		
1386 Super X all models	99 - 99	739 H.HS	739 H.LS		
FACTORY					
50 Helix	04 - 06		544 SI		
50 Rex	04 - 06		544 SI		
R12 50 Phantom Agua	06 - 06	803 RSI	559 RSI		
R14 50 Phantom Agua	04 - 04	803 RSI	559 RSI		
R14 50 Phantom Aire	03 - 03	559 RSI			
RP 50 Desert	04 - 04	120 HF	105 HF		
SM 50 Chrono	04 - 04	120 HF	105 HF		
SP 50 Chrono	04 - 04	120 HF	105 HF		
YR 50 Desert	04 - 04	120 HF	105 HF		
R2 65 Phantom	04 - 04	803 RSI	559 RSI		
100 Helix	04 - 06		544 SI		
100 Rex	04 - 06		544 SI		
YR 125	06 - 06	551 HF	559 HF		
YR 250	99 - 03	671 SI	675 SI		
FANTIC					
50 .1 Oasis	87 - 87	574 HF	574 HF		
50 .1 Raider	87 - 87	692 HF			
50 .1 Raider Rally	87 - 87	574 HF			
50 Big Wheel	93 - 93	111 HF	118 HF		
50 Caballero Motard	10 - 10	217 HF	220 HF		
50 Caballero Regularita	10 - 10	217 HF	220 HF		
50 Fast	88 - 88	607 HF			
50 Grinta	95 - 96	111 HF	118 HF		
50 Koala	88 - 89	519 HF	519 HF		
50 Koala	90 - 90	574 HF	574 HF		
50 Leader	95 - 95	111 HF	118 HF		
50 Oasis	90 - 90	607 HF	574 HF		
50 Pony	93 - 96	2028	2028		
50 Pony SR	93 - 95	111 HF	2028		
50 Queenie	95 - 96	111 HF	2028		
50 Regolarina Casa	08 - 09	168 HF	101 HF		
50 Regolarina Competizione	08 - 09	694 HF	604 HF		
50 Strada	83 - 83	692 HF			
50 Super SIX	83 - 83	532 HF			
50 Supersei Motard	08 - 09	168 HF	101 HF		
50 Trial	83 - 83	595 HF			

* = 2 sets required / 2 jeux pour l'Avant.



RECOMMENDED

1xx - 2xx = Scooter Pads
5xx - 9xx = Street, Off Road & Racing Pads
2xxx = Brake Shoes



FANTIC

	50 Trial .5 .7 .9	89 - 91	105 HF	105 HF
MX	50 Regolarna Competizione	08 - 08	694 RSI	604 RSI
RC	50 Caballero	91 - 91	519 HF	519 HF
RS	50 Caballero	91 - 91	519 HF	519 HF
MX	65 Regolarna Competizione	08 - 08	694 RSI	604 RSI
	75 Oasis	89 - 89	607 HF	574 HF
	80 Regolarna Competizione	08 - 08	694 HF	604 HF
MX	85 Regolarna Competizione	08 - 08	694 RSI	604 RSI
	125 Caballero Enduro 2T	12 - 10	694 HF	777 HF
	125 Caballero Flat Track	17 - 17	877 HS	675 LS
	125 Caballero Motard 2T	10 - 10	694 HF	777 HF
	125 Caballero Motard 4T	10 - 10	926 HF	777 HF
	125 Caballero Rally	22 - 22	877 HS	675 HF
	125 Caballero Regularita 4T	10 - 10	926 HF	777 HF
	125 Caballero Scrambler	22 - 22	877 HS	675 HF
	125 Raider	83 - 85	574 HF	
	125 Regolarna Casa	08 - 08	774 HF	544 HF
	125 Regolarna Competizione	08 - 08	694 HF	604 HF
	125 Strada	83 - 85	560 HF	
	125 Supersei Motard	08 - 08	774 HF	544 HF
	125 Trial	78 - 84	595 HF	
	125 Trial Professional	87 - 87	595 HF	595 HF
	125 Trial Progress 1	87 - 87	595 HF	
HP1	125 Sport	86 - 86	560 HF*	
HP1	125 Sport	87 - 87	574 HF*	
HP1	125 Strada	85 - 85	595 HF	
TZ	125 SM	12 - 12	566 HF	
XE	125	22 - 22	840 SI	790 SI
XEF	125 Competition	22 - 22	926 HF	777 HF
XMF	125 Competition	22 - 22	926 HF	777 HF
XX	125	20 - 21	840 RSI	790 RSI
XX	125	22 - 22	965 RSI	790 RSI
	200 Caballero Motard 4T	10 - 10	926 HF	777 HF
	200 Caballero Regularita 4T	10 - 10	926 HF	777 HF
	201 Trial	85 - 91	595 HF	
	201 Trial Progress 2	87 - 87	595 HF	
	241 Trial Progress 2	87 - 87	595 HF	
	243 Trial	87 - 90	595 HF	595 HF
	250 Coach	91 - 98	519 HF	
	250 Enduro 4T	16 - 17	926 HF	777 HF
	250 K-Roo	93 - 95	559 RSI	559 RSI
	250 Raider	85 - 85	588 HF	
XEF	250	22 - 22	840 SI	790 SI
XX	250	22 - 22	965 RSI	790 RSI
XXF	250	22 - 22	965 RSI	790 RSI
	301 Trial	85 - 91	595 HF	
	301 Trial Progress 2	87 - 87	595 HF	
	303 Trial Professional	87 - 87	595 HF	595 HF
	305	89 - 90	559 RSI	559 RSI
	307 Trial	91 - 94	559 RSI	559 RSI
	343 Trial Progress 2	87 - 87	595 HF	595 HF
	450 Rally	22 - 22	840 SI	790 SI
XEF	450	22 - 22	965 SI	790 SI
XXF	450	22 - 22	965 RSI	790 RSI
	500 Caballero	17 - 17	900 HS	675 LS
	500 Caballero Explorer	22 - 22	877 HS	675 HF
	500 Caballero Rally	22 - 22	877 HS	675 HF
	500 Caballero Scrambler	22 - 22	877 HS	675 HF
	500 Caballero Six Days	22 - 22	877 HS	675 HF

GAC

	50 New T.T.	87 - 87	559 HF	
--	-------------	---------	--------	--

GARELLI

	Xo Electric	12 - 12	200 HF	107 HF
	50 Ciclone LC, SM	86 - 86	559 HF	
	50 Flexi	12 - 12	141 HF	
	50 Flo'	00 - 02	123 HF	
	50 S, Sport	80 - 80	532 HF	
	50 Sahel	91 - 91	607 HF	559 HF
	50 Starter	02 - 02	111 HF	
	50 Tiger XLE	86 - 86	519 HF	519 HF



RECOMMENDED

1xx - 2xx = Scooter Pads
5xx - 9xx = Street, Off Road & Racing Pads
2xxx = Brake Shoes



GARELLI

	50 Urka	91 - 91	519 HF	
	50 Xo	12 - 12	141 HF	105 HF
CPR	50	02 - 02	111 HF	
FX	50	02 - 06	111 HF	
GSP	50	12 - 12	141 HF	105 HF
KRS	50	02 - 02	140 HF	
PMX	50 Rally	00 - 00	111 HF	
PMX	50 Sport	00 - 00	140 HF	
SR	50 Pony	95 - 02	111 HF	2032
	80 Sport	83 - 83	532 HF	
	125 Flexi	12 - 12	200 HF	
	125 Freeland	02 - 02	140 CT	
	125 Joker 2	02 - 02	103 CT	
	125 Panther	02 - 02	115 CT	123 CT
	125 Raider	02 - 02	101 CT	
	125 Tiger XLE	86 - 86	588 HF	574 HF
	125 T-Rex	00 - 00	140 CT	
	125 Xo	12 - 12	200 CT	107 CT
GTA	125	80 - 82	519 HF*	519 HF
GTA	125	83 - 85	519 HF	
GTA	125	86 - 86	560 HF*	
TSR	125	83 - 83	560 HF	
XR	125 Tiger XRD	85 - 85	519 HF	
	150 Freeland	02 - 02	140 CT	
	150 Joker 2	02 - 02	103 CT	
	150 Panther	02 - 02	115 CT	123 CT
	150 Xo	12 - 12	200 CT	107 CT
	200 Xo	12 - 12	197 CT	107 CT
	250 Panther	02 - 02	115 CT	123 CT
	323 Trial	86 - 86	595 HF	

GAS GAS

MC	E 5	21 - 22	794 RSI	794 RSI
	50 Wild HP	04 - 07	671 SI*	671 SI
EC	50 Boy	01 - 04	815 HF	815 HF
EC	50 Rookie	01 - 04	148 HF	
EC	50 Rookie	05 - 05	168 HF	
MC	50	21 - 22	794 RSI	794 RSI
SM	50 Rookie	01 - 02	148 HF	
TXT	50 Boy	01 - 01	815 HF	815 HF
TXT	50 Boy	04 - 04	559 RSI	559 RSI
TXT	50 Rookie	02 - 03	815 HF	815 HF
MC	65	05 - 06	815 HF	815 HF
MC	65	21 - 22	783 RSI	783 RSI
TXT	80 Rookie	02 - 03	815 HF	815 HF
MC	85	21 - 22	671 RSI	791 RSI
	125 Delta	91 - 91	559 HF	
	125 Enducross	93 - 93	694 SI	586 SI
	125 Pampera	96 - 03	559 RSI	559 RSI
	125 Pampera	04 - 13	774 HF	815 HF
	125 Trial	91 - 91	559 RSI	
EC	125	97 - 99	671 SI	675 SI
EC	125	00 - 06	694 SI	604 SI
MC	125	03 - 13	694 RSI	604 RSI
MC	125	21 - 22	671 RSI	791 RSI
SM	125	02 - 13	566 HF	604 HF
TX	125 Randone	12 - 13	802 RSI	803 RSI
TXT	125	04 - 13	802 RSI	803 RSI
TXT	125 (Formula cal.)	12 - 13	885 RSI	803 RSI
TXT	125 GP	19 - 22	963 RSI	803 RSI
TXT	125 Pro Racing	14 - 14	939 RSI	803 RSI
TXT	125 Pro Replica	13 - 13	939 RSI	803 RSI
TXT	125 Racing	19 - 22	963 RSI	803 RSI
	200 Pampera	99 - 08	559 RSI	559 RSI
	200 Wild HP	08 - 09	671 SI*	671 SI
EC	200	99 - 99	671 SI	675 SI
EC	200	00 - 09	694 SI	604 SI
EC	200	17 - 17	694 SI	790 SI
EC	200 Hobby	07 - 16	694 SI	604 SI
EC	200 Ranger Enduro	19 - 19	671 SI	791 SI
TX	200	97 - 98	559 RSI	559 RSI
TXT	200	04 - 10	802 RSI	803 RSI

* = 2 sets required / 2 jeux pour l'Avant.

Full compound selection, see under "Brake pad 1:1 Drawings" / Sélection complète de composés, voir "1:1 Schémas Plaquettes de frein".

**RECOMMENDED**

1xx - 2xx = Scooter Pads
5xx - 9xx = Street, Off Road & Racing Pads
20xx = Brake Shoes



GAS GAS				
XC	200	18 - 19	694 SI	790 SI
	240 Wild HP	04 - 06	671 SI*	671 SI
	250 Pampera	96 - 99	559 RSI	559 RSI
	250 Pampera	02 - 13	774 HF	815 HF
	250 Trial	89 - 96	559 RSI	559 RSI
	250 Wild HP	08 - 08	671 SI*	671 SI
EC	250	97 - 99	671 SI	675 SI
EC	250	00 - 11	694 SI	604 SI
EC	250	12 - 20	694 SI	790 SI
EC	250	21 - 22	671 SI	791 SI
EC	250 Enduro GP 18	18 - 19	694 SI	790 SI
EC	250 F	21 - 22	671 SI	791 SI
EC	250 fse	02 - 11	694 SI	604 SI
GT	250 Contact	92 - 93	559 RSI	559 RSI
MC	250	97 - 99	671 RSI	675 RSI
MC	250	00 - 13	694 SI	604 SI
MC	250	21 - 22	671 RSI	791 RSI
MC	250 F	21 - 22	671 RSI	791 RSI
SM	250	02 - 13	566 HF	604 HF
TXT	250	04 - 07	802 RSI	803 RSI
TXT	250 (Formula cal.)	12 - 13	885 RSI	803 RSI
TXT	250 GP	19 - 22	963 RSI	803 RSI
TXT	250 Pro Racing	14 - 19	939 RSI	803 RSI
TXT	250 Pro Replica	13 - 14	939 RSI	803 RSI
TXT	250 Racing	19 - 22	963 RSI	803 RSI
XC	250	17 - 19	694 SI	790 SI
TX	270	97 - 98	559 RSI	559 RSI
	280 Pampera	04 - 08	774 HF	815 HF
TXT	280	04 - 04	802 RSI	803 RSI
TXT	280 (Formula cal.)	12 - 12	885 RSI	803 RSI
TXT	280 GP	19 - 22	963 RSI	803 RSI
TXT	280 Pro Racing	14 - 19	939 RSI	803 RSI
TXT	280 Pro Replica	13 - 13	939 RSI	803 RSI
TXT	280 Racing	19 - 22	963 RSI	803 RSI
	300 Wild HP	03 - 05	671 SI*	671 SI
EC	300	99 - 99	671 SI	675 SI
EC	300	00 - 11	694 SI	604 SI
EC	300	12 - 20	694 SI	790 SI
EC	300	21 - 22	671 SI	791 SI
EC	300 Enduro GP 18	18 - 19	694 SI	790 SI
EC	300 Ranger Enduro	19 - 19	671 SI	791 SI
TXT	300	04 - 06	802 RSI	803 RSI
TXT	300 (Formula cal.)	12 - 12	885 RSI	803 RSI
TXT	300 GP	19 - 22	963 RSI	803 RSI
TXT	300 Pro	07 - 11	802 RSI	803 RSI
TXT	300 Pro Racing	14 - 19	939 RSI	803 RSI
TXT	300 Pro Replica	13 - 13	939 RSI	803 RSI
TXT	300 Racing	19 - 22	963 RSI	803 RSI
XC	300	18 - 19	694 SI	790 SI
TX	320	97 - 99	559 RSI	559 RSI
	325 Halley PXC	86 - 86	559 RSI	559 RSI
	327 Trial	89 - 90	559 RSI	559 RSI
GT	327 Contact	89 - 90	559 RSI	559 RSI
EC	350 F	21 - 22	671 SI	791 SI
MC	350 F	22 - 22	671 RSI	791 RSI
	370 Pampera	96 - 00	559 RSI	559 RSI
	400 Pampera	06 - 09	694 SI	604 SI
EC	400 fse	02 - 02	694 SI	604 SI
SM	400 fse	02 - 02	566 HF	604 HF
	450 Wild HP	03 - 09	671 SI*	671 SI
EC	450 fse	03 - 15	694 SI	604 SI
EC	450 FSR	07 - 16	694 SI	604 SI
MC	450 F	21 - 22	671 RSI	791 RSI
SM	450 fse	03 - 06	566 HF	604 HF
SM	450 FSR	07 - 13	566 HF	604 HF
	515 Wild HP	09 - 09	671 SI*	671 SI
EC	515 fr	08 - 16	694 SI	604 SI
GENERIC				
	50 Ideo	06 - 13	141 HF	2028
	50 ROC	08 - 11	141 HF	
	50 Stroke	08 - 12	141 HF	

RECOMMENDED

1xx - 2xx = Scooter Pads
5xx - 9xx = Street, Off Road & Racing Pads
20xx = Brake Shoes



GENERIC				
	50 Toxic	07 - 16	168 HF	123 HF
	50 Trigger SM	06 - 14	168 HF	123 HF
	50 Trigger SM Competition	08 - 14	168 HF	123 HF
	50 Trigger X	06 - 14	168 HF	123 HF
	50 Trigger X Competition	08 - 12	168 HF	123 HF
	50 XOR	06 - 13	141 HF	2028
SM	50 Mini Trigger	08 - 09	211 HF	211 HF
X	50 Mini Trigger	08 - 09	211 HF	211 HF
	125 Soho	07 - 16	141 CT	
	125 Stroke	08 - 15	141 CT	
	125 XOR	07 - 11	141 CT	
	125 Zion	08 - 15	163 CT	
GILERA				
SP	01	90 - 90	601 HF	519 HF
	50 503	91 - 94	132 HF	132 HF
	50 AJP Caliper incl. pin/spring	90 - 19	188 HF	
	50 Bullit	90 - 97	595 HF	
	50 DNA	01 - 07	120 HF	143 HF
	50 Eaglet	96 - 96	131 HF	2195
	50 Eaglet	97 - 99	123 HF	102 HF
	50 Easy Moving	96 - 11	130 HF	2187
	50 H@k	99 - 02	105 HF	105 HF
	50 Ice	02 - 05	123 HF	
	50 Rally	87 - 87	131 HF	
	50 Rally, R1	92 - 96	519 HF	
	50 Runner	97 - 05	143 HF	2195
	50 Runner PJ	06 - 11	177 HF	202 HF
	50 Runner SP	06 - 12	177 HF	202 HF
	50 Runner SP, Purejet	98 - 05	143 HF	202 HF
	50 Sioux	92 - 92	519 HF	519 HF
	50 Stalker	97 - 01	123 HF	202 HF
	50 Storm	94 - 98	143 HF	2187
	50 Typhoon	93 - 95	143 HF	2187
	50 Typhoon	96 - 01	130 HF	2200
	50 Zulu	01 - 03	105 HF	105 HF
DT	50 Stalker	01 - 05	123 HF	202 HF
GSM	50 Supermotard	01 - 13	105 HF	105 HF
NRG	50	94 - 95	123 HF	2187
R	50	96 - 96	132 HF	
RC	50 Top Rally	90 - 90	519 HF	519 HF
RCR	50	04 - 13	105 HF	105 HF
RI	50	91 - 91	131 HF	
SMT	50	04 - 13	105 HF	105 HF
	70 Runner Malossi	98 - 98	123 HF	
	80 TG 1, 2, 3	77 - 82	560 HF	
	80 Typhoon	95 - 99	143 HF	2187
	125 Apache	91 - 94	608 HF	575 HF
	125 Arizona Hawk	86 - 89	519 HF	
	125 Cougar	99 - 02	108 CT	
	125 Crono	92 - 95	601 HF	519 HF
	125 DNA	01 - 03	120 CT	143 CT
	125 Fast Bike	88 - 89	588 HF	
	125 Freestyle	92 - 95	601 HF	519 HF
	125 GSM	00 - 00	105 CT	105 CT
	125 HX, HE	83 - 83	519 HF	
	125 KK, KR, KZ	86 - 91	588 HF	519 HF
	125 MX1, MRX, SP01	89 - 93	601 HF	519 HF
	125 Nexus	07 - 12	177 CT	177 CT
	125 R1, R1S	90 - 92	588 HF	519 HF
	125 SP02	90 - 94	601 HF	519 HF
	125 Surfer	00 - 00	559 HF	559 HF
	125 TG 1, 2, 3 (alu wheels)	77 - 85	560 HF	
	125 TG1, GR1, RTX	77 - 85	560 HF	
	125 Typhoon	96 - 00	130 CT	2195
CX	125	91 - 95	601 HF	519 HF
ER	125 Rally	87 - 87	588 HF	
FX	125 Runner	97 - 99	148 CT	2205
FX	125 Runner (Grimeca cal.)	00 - 05	120 CT	202 CT
FX	125 Runner (Hengtong cal.)	00 - 05	177 CT	202 CT
FX	125 Runner SP (Grimeca cal.)	00 - 03	120 CT	202 CT

* = 2 sets required / 2 jeux pour l'Avant.



RECOMMENDED

1xx - 2xx = Scooter Pads
5xx - 9xx = Street, Off Road & Racing Pads
2xxx = Brake Shoes



GILERA

FX	125 Runner SP (Hengtong cal.)	00 - 03	177 CT	202 CT
MXR	125	90 - 90	588 HF	519 HF
RC	125 Top Rally	90 - 93	608 HF	575 HF
RRT	125 Nebraska	87 - 87	588 HF	
RTX	125	86 - 86	588 HF	
RV	125	86 - 88	560 HF*	
RX	125	83 - 83	519 HF	
RX	125 Arizona Hawk	85 - 85	588 HF	
SC	125	06 - 07	189 MS	105 CT
ST	125 Runner	08 - 11	177 CT	166 CT
ST	125 Runner	12 - 13	177 CT	202 CT
VX	125 Runner 4T (Grimeca cal.)	01 - 12	120 CT	166 CT
VX	125 Runner 4T (Hengtong cal.)	01 - 12	177 CT	166 CT
X1	125	89 - 89	588 HF	574 HF
XR2	125	90 - 90	588 HF	519 HF
FX	150 Runner	97 - 01	148 CT	2205
	175 Mad Mud	02 - 02	120 CT	143 CT
	180 DNA	01 - 03	120 CT	143 CT
FXR	180 Runner	97 - 97	148 CT	
FXR	180 Runner	98 - 99	120 CT	
FXR	180 Runner (Grimeca cal.)	00 - 03	120 CT	202 CT
FXR	180 Runner (Hengtong cal.)	00 - 03	177 CT	202 CT
FXR	180 Runner SP (Grimeca cal.)	00 - 00	120 CT	202 CT
FXR	180 Runner SP (Hengtong cal.)	00 - 00	177 CT	202 CT
VXR	180 Runner	01 - 08	177 CT	
VXR	180 Runner 4T (Grimeca cal.)	01 - 08	120 CT	166 CT
VXR	180 Runner 4T (Hengtong cal.)	01 - 08	177 CT	166 CT
	200 Arizona Hawk	85 - 85	588 HF	
	200 ER	87 - 87	588 HF	
	200 Fast Bike	87 - 87	588 HF	519 HF
	200 RX	83 - 83	519 HF	
	200 Stalker	97 - 01	123 CT	202 CT
	200 T4, T4C, T4S	79 - 82	560 HF	
FX	200 Runner	97 - 98	148 CT	2205
FX	200 Runner SP	98 - 01	120 CT	202 CT
RV	200	85 - 86	605 HF*	519 HF
ST	200 Runner	08 - 11	177 CT	166 CT
VXR	200 Runner 4T (Grimeca cal.)	01 - 09	120 CT	166 CT
VXR	200 Runner 4T (Hengtong cal.)	01 - 09	177 CT	166 CT
	250 Arizona Hawk	86 - 91	519 HF	
	250 Arizona Rally	86 - 91	519 HF	
	250 Arizona Rally	08 - 08	588 HF	519 HF
	250 Nexus	07 - 08	177 MS	177 MS
	250 Oregon Quad	07 - 11	575 SI*	775 SI
NGR	250	85 - 85	574 HF*	519 HF
	350 Dakota	85 - 85	588 HF	
	350 Dakota	86 - 89	594 HF	
	350 Saturno Bialbero	90 - 90	566 HF	519 HF
XRT	350	90 - 90	588 HF	519 HF
	500 Dakota	86 - 86	588 HF	
	500 Nexus	04 - 12	151 MS*	157 MS
	500 Saturno Bialbero	90 - 90	566 HF	519 HF
	500 Saturno Piuma	90 - 94	566 HF	519 HF
RC	500 Fuoco ie	08 - 17	202 MS*	191 MS
RC	500 Fuoco ie (Parking Brake)	08 - 17		209 HF
	600 Northwest	91 - 94	601 HF*	519 HF
	600 Supersport	02 - 02	762 HS*	730 LS
RC	600	88 - 88	588 HF	519 HF
RC	600 Top Rally	90 - 94	608 HF	575 HF
XRT	600	89 - 89	588 HF	519 HF
GP	800	08 - 15	151 MS*	177 MS
GP	800 (Parking Brake)	08 - 15		209 HF

GOES

	360 Max	08 - 14	914 SI*	
	520 Max	07 - 12	914 SI*	799 SI
G	520	07 - 12	914 SI*	799 SI
G	525	12 - 14	914 SI*	799 SI
G	620	11 - 14	914 SI*	799 SI
G	625 A	12 - 14	914 SI*	799 SI



RECOMMENDED

1xx - 2xx = Scooter Pads
5xx - 9xx = Street, Off Road & Racing Pads
2xxx = Brake Shoes



HAO-QING

	125 2C	02 - 02	585 HF	
--	--------	---------	--------	--

HARLEY DAVIDSON

	Livewire	19 - 21	900 H.HS*	730 LS
FLT	Series	88 - 99	579 H.HS*	668 H.LS
FXB	Series	74 - 77	679 H.HF	
FXE	Series	74 - 77	679 H.HF	513 H.HF
XL	Series	74 - 77	679 H.HF	
XLH	Series	88 - 99	579 H.HS*	669 H.LS
XG	500 Street	14 - 15	924 H.HF	924 H.HF
XG	500 Street	16 - 18	674 H.HF	671 H.HF
XG	750 Street	14 - 15	924 H.HF	924 H.HF
XG	750 Street	16 - 17	674 H.HF	671 H.HF
XG	750 Street Rod	18 - 20	674 H.HF*	671 H.HF
XL	883 C Sportster Custom	04 - 13	807 H.HS	808 H.LS
XL	883 L Sportster Low	06 - 13	807 H.HS	808 H.LS
XL	883 L Super Low	11 - 13	807 H.HS	808 H.LS
XL	883 L Super Low	14 - 18	934 H.HS	715 H.LS
XL	883 N Iron	13 - 13	807 H.HS	808 H.LS
XL	883 N Iron	14 - 18	934 H.HS	715 H.LS
XL	883 R Roadster	10 - 13	807 H.HS*	808 H.LS
XL	883 R Roadster	14 - 15	934 H.HS	715 H.LS
XL	883 R Sportster	00 - 03	826 H.HS	826 H.LS
XL	883 Sportster	04 - 13	807 H.HS	808 H.LS
XL	883 Sportster Custom	00 - 03	826 H.HS	826 H.LS
XL	883 Sportster R	05 - 13	807 H.HS*	808 H.LS
XLH	883	70 - 83	537 H.HF	
XLH	883 Sportster	85 - 86	579 H.HF	549 H.HF
XLH	883 Sportster	87 - 99	579 H.HF	669 H.HF
XLH	883 Sportster	00 - 03	826 H.HS	826 H.LS
XLH	883 Sportster Hugger	00 - 03	826 H.HS	826 H.LS
	975 Bronx	20 - 21	900 H.HS*	675 H.LS
XL	1000	78 - 78	537 H.HF	543 H.HF
XLCH	1000	73 - 73	513 H.HF	
XLCH	1000	78 - 80	537 H.HF	543 H.HF
XLH	1000 Sportster	79 - 82	537 H.HF*	543 H.HF
XLH	1000 Sportster	83 - 85	537 H.HF*	549 H.HF
XLS	1000 Anniversary	82 - 82	537 H.HF*	549 H.HF
XLS	1000 Roadster	79 - 82	537 H.HF*	543 H.HF
XLS	1000 Sportster	83 - 83	537 H.HF*	549 H.HF
XLX	1000 61	83 - 84	537 H.HF	549 H.HF
XR	1000	85 - 85	537 H.HF*	549 H.HF
XLH	1100	87 - 88	579 H.HS	669 H.LS
XLH	1100 Sportster	85 - 86	579 H.HF	549 H.HF
XLX	1100	86 - 86	579 H.HF	549 H.HF
VRSCA	1130 V-Rod	02 - 05	826 H.HS*	826 H.LS
VRSCA	1130 V-Rod	06 - 10	830 H.HS*	830 H.LS
VRSCB	1130 V-Rod	04 - 04	826 H.HS*	826 H.LS
VRSCD	1130 Night Rod	06 - 08	830 H.HS*	830 H.LS
VRSCR	1130 Street Rod	06 - 07	830 H.HS*	830 H.LS
FL	1200 FLH Police	75 - 79	513 H.HF	513 H.HF
FLH	1200	74 - 76	513 H.HF	513 H.HF
FLH	1200	80 - 80	513 H.HF	553 H.HF
FLH	1200 Anniversary	78 - 78	513 H.HF	513 H.HF
FLH	1200 Touring	77 - 78	513 H.HF	513 H.HF
FLHS	1200	77 - 80	513 H.HF	513 H.HF
FX	1200	74 - 80	537 H.HF	513 H.HF
FXE	1200	74 - 80	537 H.HF	513 H.HF
FXS	1200	78 - 79	537 H.HF	513 H.HF
XL	1200 C Sportster Custom	04 - 13	807 H.HS	808 H.LS
XL	1200 C, CA, CB, CP Custom	14 - 19	934 H.HS	715 H.LS
XL	1200 CX	17 - 17	934 H.HS*	715 H.LS
XL	1200 Iron	18 - 20	934 H.HS*	715 H.LS
XL	1200 L Sportster Low	07 - 10	807 H.HS	808 H.LS
XL	1200 N Nightster	07 - 12	807 H.HS	808 H.LS
XL	1200 R Sportster Roadster	04 - 09	807 H.HS*	808 H.LS
XL	1200 Roadster	18 - 20	934 H.HS*	715 H.LS
XL	1200 Sportster Custom	00 - 03	826 H.HS	826 H.LS
XL	1200 Sportster Sport	00 - 03	826 H.HS*	826 H.LS
XL	1200 T Super Low	15 - 17	934 H.HS	715 H.LS
XL	1200 V Seventy-Two	11 - 13	807 H.HS	808 H.LS
XL	1200 V Seventy-Two	14 - 16	934 H.HS	715 H.LS

* = 2 sets required / 2 jeux pour l'Avant.

Full compound selection, see under "Brake pad 1:1 Drawings" / Sélection complète de composés, voir "1:1 Schémas Plaquettes de frein".

**RECOMMENDED**

1xx - 2xx = Scooter Pads
5xx - 9xx = Street, Off Road & Racing Pads
2xxx = Brake Shoes

**HARLEY DAVIDSON**

XL	1200 X Forty-Eight	11 - 13	807 H.HS	808 H.LS
XL	1200 X Forty-Eight	14 - 18	934 H.HS	715 H.LS
XL	1200 X Forty-Eight Spec.	19 - 20	934 H.HS	715 H.LS
XLH	1200 Sportster	90 - 99	579 H.HS	669 H.LS
XLH	1200 Sportster	00 - 03	826 H.HS	826 H.LS
XR	1200	08 - 10	860 H.HS*	808 H.LS
XR	1200 X	10 - 13	860 H.HS*	808 H.LS
	1250 Pan America	21 - 22	900 SP*	675 LS
VRSCAW	1250 V-Rod	08 - 10	830 H.HS*	830 H.LS
VRSCDX	1250 Night Rod Special	08 - 17	830 H.HS*	830 H.LS
VRSCF	1250 Muscle	09 - 17	830 H.HS	830 H.LS
VRSCX	1250 V-Rod	08 - 10	830 H.HS*	830 H.LS
FLH	1340 80	78 - 80	513 H.HF	513 H.HF
FLH	1340 80	81 - 81	513 H.HF	553 H.HF
FLH	1340 Classic	82 - 83	543 H.HF*	553 H.HF
FLH	1340 Electra Glide	82 - 83	543 H.HF*	513 H.HF
FLH	1340 Electra Glide Spec.	84 - 84	513 H.HF	553 H.HF
FLH	1340 Heritage	81 - 81	543 H.HF*	553 H.HF
FLHS	1340 Electra Glide Sport	90 - 90	579 H.HS*	668 H.LS
FLHT	1340 Electra Glide	85 - 86	579 H.HF*	549 H.HF
FLHT	1340 Electra Glide Classic	87 - 99	579 H.HS*	669 H.LS
FLHT	1340 Tour Glide	84 - 84	537 H.HF*	553 H.HF
FLHTC	1340 Electra Glide Classic	85 - 86	579 H.HF*	549 H.HF
FLHTC	1340 Electra Glide Classic	90 - 99	579 H.HS*	668 H.LS
FLHTC	1340 Ultra Classic	90 - 99	579 H.HS*	668 H.LS
FLST	1340 Heritage Softail	86 - 87	579 H.HF	549 H.HF
FLST	1340 Heritage Softail	88 - 99	579 H.HS	668 H.LS
FLSTC	1340 Heritage Softail Cl.	90 - 99	579 H.HS	669 H.LS
FLSTF	1340 Fat Boy	90 - 99	579 H.HS	669 H.LS
FLSTN	1340 Heritage Softail Nost.	93 - 99	579 H.HS*	669 H.LS
FLT	1340	84 - 85	579 H.HF	553 H.HF
FLT	1340 80	80 - 81	543 H.HF*	553 H.HF
FLT	1340 80 Classic	81 - 81	543 H.HF*	553 H.HF
FLT	1340 Classic	82 - 83	543 H.HF*	553 H.HF
FLT	1340 Tour Glide	82 - 82	543 H.HF*	553 H.HF
FLT/H	1340 Series	86 - 87	579 H.HS*	668 H.LS
FLTC	1340 Tour Glide Classic	85 - 86	579 H.HF	549 H.HF
FLTC	1340 Tour Glide Classic	90 - 90	579 H.HS*	668 H.LS
FXB	1340 80	80 - 81	537 H.HF	513 H.HF
FXB	1340 Sturgis	82 - 82	537 H.HF*	513 H.HF
FXDB	1340 Dyna Glide Daytona	91 - 99	579 H.HS*	669 H.LS
FXDB	1340 Dyna Glide Sturgis	91 - 99	579 H.HF	669 H.HF
FXDB	1340 Sturgis	91 - 99	579 H.HS	669 H.LS
FXDL	1340 Dyna Low Rider	93 - 99	579 H.HS*	669 H.LS
FXDWG	1340 Dyna Wide Glide	93 - 99	579 H.HS	669 H.LS
FXE	1340	82 - 82	537 H.HF	669 H.HF
FXE	1340	85 - 86	579 H.HF	549 H.HF
FXE	1340 80	78 - 81	537 H.HF	513 H.HF
FXE	1340 Super Glide	83 - 84	537 H.HF*	513 H.HF
FXEF	1340 80 Fat Bob	79 - 81	537 H.HF	513 H.HF
FXLR	1340 Low Rider Custom	87 - 99	579 H.HS	669 H.LS
FXR	1340	78 - 81	537 H.HF	513 H.HF
FXR	1340	87 - 88	579 H.HS	669 H.LS
FXR	1340 Super Glide	82 - 83	537 H.HF	549 H.HF
FXR	1340 Super Glide	85 - 86	579 H.HF	549 H.HF
FXR	1340 Super Glide	90 - 99	579 H.HS	669 H.LS
FXRD	1340 Sport Glide GTE	85 - 86	579 H.HF*	549 H.HF
FXRS	1340 Low Glide	82 - 84	537 H.HF*	549 H.HF
FXRS	1340 Low Rider	85 - 86	579 H.HF*	549 H.HF
FXRS	1340 Low Rider Sport	87 - 99	579 H.HS*	669 H.LS
FXRS	1340 Low Rider Sport Ed.	90 - 99	579 H.HS*	669 H.LS
FXRS	1340 Low Rider, Convert.	90 - 99	579 H.HS*	669 H.LS
FXRS	1340 Super Glide II	82 - 83	537 H.HF*	549 H.HF
FXRT	1340 Sport Glide	85 - 86	579 H.HF*	549 H.HF
FXRT	1340 Sport Glide	90 - 99	579 H.HS*	669 H.LS
FXRT	1340 Super Glide II	83 - 83	537 H.HF	549 H.HF
FXS	1340 80	79 - 81	537 H.HF	513 H.HF
FXS	1340 Low Rider	82 - 82	537 H.HF*	513 H.HF
FXSB	1340 Low Rider	83 - 83	537 H.HF*	549 H.HF
FXST	1340 Softail	84 - 86	579 H.HF	549 H.HF
FXSTC	1340 Softail Custom	85 - 86	579 H.HF	549 H.HF
FXSTC	1340 Softail Custom	88 - 99	579 H.HS	669 H.LS

RECOMMENDED

1xx - 2xx = Scooter Pads
5xx - 9xx = Street, Off Road & Racing Pads
2xxx = Brake Shoes

**HARLEY DAVIDSON**

FXSTS	1340 Springer Softail	90 - 99	579 H.HS	669 H.LS
FXWG	1340	87 - 88	579 H.HS	669 H.LS
FXWG	1340 80	80 - 81	537 H.HF	513 H.HF
FXWG	1340 Wide Glide	82 - 82	537 H.HF*	513 H.HF
FXWG	1340 Wide Glide	83 - 84	537 H.HF	549 H.HF
FXWG	1340 Wide Glide	85 - 86	579 H.HF	549 H.HF
FLHR/I	1450 Road King	00 - 06	826 H.HS*	826 H.LS
FLHRC/I	1450 Road King Classic	00 - 06	826 H.HS*	826 H.LS
FLHRS/I	1450 Road King Custom	04 - 06	826 H.HS*	826 H.LS
FLHT/I	1450 Electra Glide Standard	00 - 06	826 H.HS*	826 H.LS
FLHTC/I	1450 Electra Glide Classic	00 - 06	826 H.HS*	826 H.LS
FLHTCUI	1450 Ultra Classic Electra Glide	00 - 06	826 H.HS*	826 H.LS
FLHXI	1450 Street Glide	06 - 06	826 H.HS*	826 H.LS
FLSTC	1450 Softail	06 - 07	826 H.HS	826 H.LS
FLSTC/I	1450 Heritage Softail Classic	00 - 04	826 H.HS	826 H.LS
FLSTCI	1450 Softail	06 - 06	826 H.HS	826 H.LS
FLSTF	1450 Fat Boy	06 - 07	826 H.HS	826 H.LS
FLSTF/I	1450 Fat Boy	00 - 04	826 H.HS	826 H.LS
FLSTFI	1450 Fat Boy	06 - 06	826 H.HS	826 H.LS
FLSTI	1450 Heritage Softail	06 - 06	826 H.HS	846 H.LS
FLSTN/I	1450 Softail Deluxe	06 - 06	826 H.HS	826 H.LS
FLSTS/I	1450 Heritage Springer	00 - 03	579 H.HS	826 H.LS
FLSTSC/I	1450 Springer Softail Classic	06 - 06	579 H.HS	826 H.LS
FLTR/I	1450 Road Glide Classic	00 - 06	826 H.HS*	826 H.LS
FXD	1450 Dyna Super Glide	00 - 03	826 H.HS	826 H.LS
FXDBI	1450 Dyna Street Bob	06 - 06	826 H.HS	826 H.LS
FXDC/I	1450 Dyna Super Glide Custom	05 - 06	826 H.HS	826 H.LS
FXDI	1450 35th Anniversary Super Glide	06 - 06	826 H.HS	846 H.LS
FXDI	1450 Dyna Super Glide	04 - 07	826 H.HS	826 H.LS
FXDL	1450 Dyna Low Rider	00 - 03	826 H.HS*	826 H.LS
FXDLI	1450 Dyna Low Rider	04 - 06	826 H.HS	826 H.LS
FXDS	1450 Dyna Convertible	00 - 02	826 H.HS*	826 H.LS
FXDWG	1450 Dyna Wide Glide	00 - 03	826 H.HS	826 H.LS
FXDWGI	1450 Dyna Wide Glide	04 - 06	826 H.HS	826 H.LS
FXDX	1450 Dyna Super Glide Sport	00 - 03	826 H.HS*	826 H.LS
FXDXI	1450 Dyna Super Glide Sport	04 - 06	826 H.HS	826 H.LS
FXDXT	1450 Dyna Super Glide T-Sport	00 - 03	826 H.HS*	826 H.LS
FXST/I	1450 Softail Standard	00 - 05	826 H.HS	826 H.LS
FXST/I	1450 Softail Standard	06 - 06	826 H.HS	846 H.LS
FXSTB/I	1450 Night Train	00 - 05	826 H.HS	826 H.LS
FXSTB/I	1450 Night Train	06 - 06	826 H.HS	846 H.LS
FXSTD/I	1450 Softail Deuce	00 - 05	826 H.HS	826 H.LS
FXSTD/I	1450 Softail Deuce	06 - 06	826 H.HS	846 H.LS
FXSTS/I	1450 Softail	05 - 05	579 H.HS	826 H.LS
FXSTS/I	1450 Softail	06 - 06	579 H.HS	846 H.LS
FXSTS/I	1450 Springer Softail	00 - 04	579 H.HS	826 H.LS
FLHR	1584 Road King	07 - 07	826 H.HS*	826 H.LS
FLHR	1584 Road King	08 - 10	830 H.HS*	830 H.LS
FLHRC	1584 Road King Classic	07 - 07	826 H.HS*	826 H.LS
FLHRC	1584 Road King Classic	08 - 10	830 H.HS*	830 H.LS
FLHRS	1584 Road King Custom	07 - 07	826 H.HS*	826 H.LS
FLHT	1584 Electra Glide Standard	07 - 07	826 H.HS*	826 H.LS
FLHT	1584 Electra Glide Standard	08 - 10	830 H.HS*	830 H.LS
FLHTC	1584 Electra Glide Classic	07 - 07	826 H.HS*	826 H.LS
FLHTC	1584 Electra Glide Classic	08 - 10	830 H.HS*	830 H.LS
FLHTCi	1584 Ultra Electra Glide Classic	08 - 10	830 H.HS*	830 H.LS
FLHTCU	1584 Ultra Classic Electra Glide	07 - 08	826 H.HS*	826 H.LS
FLHTCU	1584 Ultra Classic Electra Glide	09 - 10	830 H.HS*	830 H.LS
FLHTK	1584 Electra Glide Ultra LTD	10 - 10	830 H.HS*	830 H.LS
FLHX	1584 Street Glide	07 - 07	826 H.HS*	826 H.LS
FLHX	1584 Street Glide	08 - 10	830 H.HS*	830 H.LS
FLSTC	1584 Heritage Softail Classic	07 - 07	826 H.HS	846 H.LS
FLSTC	1584 Heritage Softail Classic	08 - 11	853 H.HS	854 H.LS
FLSTF	1584 Fat Boy	07 - 07	826 H.HS	846 H.LS
FLSTF	1584 Fat Boy	08 - 11	853 H.HS	854 H.LS

* = 2 sets required / 2 jeux pour l'Avant.



RECOMMENDED

1xx - 2xx = Scooter Pads
5xx - 9xx = Street, Off Road & Racing Pads
2xxx = Brake Shoes



HARLEY DAVIDSON

FLSTFB	1584 Fat Boy Special	10 - 11	853 H.HS	854 H.LS
FLSTN	1584 Softail Deluxe	07 - 07	826 H.HS	846 H.LS
FLSTN	1584 Softail Deluxe	08 - 11	853 H.HS	854 H.LS
FLSTSC/I	1584 Softail	07 - 07	579 H.HS	846 H.LS
FLTR	1584 Road Glide	08 - 10	830 H.HS*	830 H.LS
FLTRU	1584 Road Glide Ultra	11 - 16	830 H.HS*	830 H.LS
FLTRX	1584 Road Glide Custom	10 - 10	830 H.HS*	830 H.LS
FXCW	1584 Rocker	08 - 09	853 H.HS	854 H.LS
FXCWC	1584 Rocker C	08 - 13	853 H.HS	854 H.LS
FXD	1584 Dyna Super Glide	07 - 07	826 H.HS	826 H.LS
FXD	1584 Dyna Super Glide	08 - 10	853 H.HS	854 H.LS
FXDB	1584 Dyna Street Bob	07 - 07	826 H.HS	826 H.LS
FXDB	1584 Dyna Street Bob	08 - 13	853 H.HS	854 H.LS
FXDC	1584 Dyna Super Glide			
FXDC	1584 Dyna Super Glide Custom	07 - 07	826 H.HS	826 H.LS
FXDC	1584 Dyna Super Glide Custom	08 - 13	853 H.HS	854 H.LS
FXDF	1584 Fat Bob	08 - 11	853 H.HS	854 H.LS
FXDL	1584 Dyna Low Rider	07 - 07	826 H.HS	826 H.LS
FXDL	1584 Dyna Low Rider	08 - 13	853 H.HS	854 H.LS
FXDWG	1584 Dyna Wide Glide	07 - 07	826 H.HS	826 H.LS
FXDWG	1584 Dyna Wide Glide	08 - 10	853 H.HS	854 H.LS
FXST	1584 Softail Standard	07 - 07	826 H.HS	846 H.LS
FXST	1584 Softail Standard	08 - 14	853 H.HS	854 H.LS
FXST	1584 Softail Standard	15 - 17	860 H.HS	854 H.LS
FXSTB	1584 Night Train	07 - 07	826 H.HS	846 H.LS
FXSTB	1584 Night Train	08 - 09	853 H.HS	854 H.LS
FXSTC	1584 Softail Custom	07 - 07	826 H.HS	846 H.LS
FXSTC	1584 Softail Custom	08 - 10	853 H.HS	854 H.LS
FXSTD	1584 Softail Deuce	07 - 07	826 H.HS	846 H.LS
FLD	1690 Switchback	12 - 16	853 H.HS	854 H.LS
FLHR	1690 Road King	11 - 16	830 H.HS*	830 H.LS
FLHRC	1690 Road King Classic	11 - 16	830 H.HS	830 H.LS
FLHTC	1690 Electra Glide Classic	11 - 16	853 H.HS	854 H.LS
FLHTCU	1690 Ultra Classic			
FLHTCU	1690 Ultra Classic Electra Glide	11 - 16	830 H.HS*	830 H.LS
FLHTCUL	1690 Electra Glide Ultra			
FLHTCUL	1690 Electra Glide Ultra Classic Low	15 - 16	830 H.HS*	830 H.LS
FLHTCUTG	1690 Tri Glide Ultra	14 - 16	922 H.HS*	923 H.LS
FLHTCUTG	1690 Tri Glide Ultra			
FLHTCUTG	1690 Tri Glide Ultra Classic Trike	09 - 13	830 H.HS*	904 H.LS
FLHTK	1690 Ultra Classic			
FLHTK	1690 Ultra Classic Electra Glide	10 - 16	830 H.HS*	830 H.LS
FLHTK	1690 Ultra Electra Glide	11 - 16	853 H.HS	854 H.LS
FLHTKL	1690 Ultra Limited Low	15 - 16	830 H.HS*	830 H.LS
FLHX	1690 Street Glide	11 - 16	830 H.HS*	830 H.LS
FLHXS	1690 Street Glide Special	14 - 16	830 H.HS*	830 H.LS
FLHXXX	1690 Street Glide Trike	10 - 11	830 H.HS*	904 H.LS
FLRT	1690 Freewheeler	15 - 16	922 H.HS*	923 H.LS
FLS	1690 Softail Slim	12 - 14	853 H.HS	854 H.LS
FLS	1690 Softail Slim	15 - 17	860 H.HS	854 H.LS
FLSTC	1690 Heritage Softail			
FLSTC	1690 Heritage Softail Classic	12 - 14	853 H.HS	854 H.LS
FLSTC	1690 Heritage Softail Classic	15 - 17	860 H.HS	854 H.LS
FLSTF	1690 Fat Boy	12 - 14	853 H.HS	854 H.LS
FLSTF	1690 Fat Boy	15 - 17	860 H.HS	854 H.LS
FLSTF	1690 Fat Boy Special	12 - 14	853 H.HS	854 H.LS
FLSTFB	1690 Fat Boy	12 - 14	853 H.HS	854 H.LS
FLSTFB	1690 Fat Boy	15 - 17	860 H.HS	854 H.LS
FLSTN	1690 Softail Deluxe	12 - 14	853 H.HS	854 H.LS
FLSTN	1690 Softail Deluxe	15 - 17	860 H.HS	854 H.LS
FLTRX	1690 Road Glide	15 - 16	830 H.HS*	830 H.LS
FLTRXS	1690 Road Glide Special	15 - 16	830 H.HS*	830 H.LS
FXDB	1690 Dyna Street Bob	14 - 17	853 H.HS	854 H.LS
FXDBA	1690 Dyna Street Bob	13 - 17	853 H.HS	854 H.LS
FXDBB	1690 Dyna Street Bob	14 - 17	853 H.HS	854 H.LS
FXDBP	1690 Dyna Street Bob	13 - 17	853 H.HS	854 H.LS
FXDC	1690 Dyna Super Glide			
FXDC	1690 Dyna Super Glide Custom	14 - 14	853 H.HS	854 H.LS
FXDF	1690 Dyna Wide Glide	12 - 17	853 H.HS	854 H.LS
FXDF	1690 Fat Bob	12 - 17	853 H.HS*	854 H.LS



RECOMMENDED

1xx - 2xx = Scooter Pads
5xx - 9xx = Street, Off Road & Racing Pads
2xxx = Brake Shoes



HARLEY DAVIDSON

FXDL	1690 Dyna Low Rider	14 - 17	853 H.HS*	854 H.LS
FXDLS	1690 Dyna Low Rider S	17 - 17	853 H.HS*	854 H.LS
FXS	1690 Blackline	13 - 17	853 H.HS	854 H.LS
FXSB	1690 Breakout	14 - 14	853 H.HS	854 H.LS
FXSB	1690 Breakout	15 - 17	860 H.HS	854 H.LS
FLDE	1750 Softail Deluxe	18 - 19	860 H.HS	949 H.LS
FLFB	1750 Fat Boy	18 - 20	860 H.HS	949 H.LS
FLHC	1750 Heritage Classic	18 - 19	860 H.HS	949 H.LS
FLHR	1750 Road King	17 - 20	830 H.HS*	830 H.LS
FLHRC	1750 Road King Classic	17 - 17	830 H.HS*	830 H.LS
FLHRXS	1750 Road King Special	18 - 20	830 H.HS	949 H.LS
FLHTCU	1750 Ultra Classic Electra			
FLHTCU	1750 Ultra Classic Electra Glide	17 - 19	830 H.HS*	830 H.LS
FLHTCUTG	1750 Tri Glide Ultra	17 - 19	922 H.HS*	923 H.LS
FLHTK	1750 Ultra Limited	17 - 19	830 H.HS*	830 H.LS
FLHTKL	1750 Ultra Limited Low	17 - 19	830 H.HS*	830 H.LS
FLHX	1750 Street Glide	17 - 19	830 H.HS*	830 H.LS
FLHX	1750 Street Glide Special	17 - 19	830 H.HS*	830 H.LS
FLHXS	1750 Street Glide Special	17 - 19	830 H.HS*	830 H.LS
FLRT	1750 Freewheeler	17 - 19	922 H.HS*	923 H.LS
FLSB	1750 Sport Glide	18 - 20	860 H.HS*	949 H.LS
FLSL	1750 Softail Slim	18 - 20	860 H.HS	949 H.LS
FLTRU	1750 Road Glide Ultra	17 - 19	830 H.HS*	830 H.LS
FLTRX	1750 Road Glide	17 - 19	830 H.HS*	830 H.LS
FLTRXS	1750 Road Glide Special	17 - 20	830 H.HS*	830 H.LS
FXBB	1750 Street Bob	18 - 20	860 H.HS	949 H.LS
FXBR	1750 Breakout	18 - 19	860 H.HS	949 H.LS
FXFB	1750 Fat Bob	18 - 20	860 H.HS	949 H.LS
FXLR	1750 Low Rider	18 - 20	860 H.HS	949 H.LS
FLHRSE5	1802 CVO Road King	14 - 15	830 H.HS*	830 H.LS
FLHTKSE	1802 CVO Limited	14 - 16	830 H.HS*	830 H.LS
FLHXSE	1802 CVO Street Glide	10 - 16	830 H.HS*	830 H.LS
FLSS	1802 Softail Slim S	16 - 17	860 H.HS	854 H.LS
FLSTFBS	1802 Fat Boy S	16 - 17	860 H.HS	854 H.LS
FLSTNSE	1802 CVO Softail Deluxe	14 - 14	853 H.HS*	854 H.LS
FLSTNSE	1802 CVO Softail Deluxe	15 - 17	860 H.HS*	854 H.LS
FLTRUSE	1802 CVO Road Glide Ultra	11 - 16	830 H.HS	830 H.LS
FXSBSE	1802 CVO Breakout	13 - 14	853 H.HS	854 H.LS
FLFBS	1870 Fat Boy	18 - 19	860 H.HS	949 H.LS
FLHCS	1870 Heritage Classic	18 - 19	860 H.HS	949 H.LS
FLHTKSE	1870 CVO Limited	17 - 17	830 H.HS*	830 H.LS
FLHXSE	1870 CVO Street Glide	17 - 17	830 H.HS*	830 H.LS
FXBRS	1870 Breakout	18 - 20	860 H.HS	949 H.LS
FXDR	1870	19 - 20	860 H.HS	949 H.LS
FXFBS	1870 Fat Bob	18 - 21	860 H.HS*	949 H.LS
FLHTKSE	1917 CVO Limited	18 - 19	830 H.HS*	830 H.LS
FLHXSE	1917 CVO Street Glide	18 - 19	830 H.HS*	830 H.LS
FLTRXSE	1917 CVO Road Glide	18 - 19	830 H.HS*	830 H.LS

HERCULES

	50 Gipsy, Splinter, Reggae	95 - 95	123 HF	2012
	50 Limbo	95 - 95	2011	2012
	50 Ultra	79 - 83	532 HF*	
RS	50	79 - 83	532 HF*	
SR	50 Samba	93 - 93	2012	2012
	80 Ultra AC	81 - 81	532 HF*	
	80 Ultra AC Ch.	81 - 83	532 HF*	
	80 Ultra Chopper	81 - 83	532 HF*	
RX-9	80	82 - 83	532 HF	
RX-9	80 Aircooled	82 - 83	532 HF	
SR	80 Samba	93 - 93	2012	2012
	125 Silver Star Classic	93 - 93	506 HF	
GP	125 Supra	80 - 80	541 HF	
KX-5	125	87 - 87	532 HF	
ZX	125	86 - 86	519 HF	
	280 ATV	07 - 07	810 SI*	
	300 ATV Sport	07 - 07	810 SI*	

HERO ENVOY

	50	99 - 99	105 HF	
--	----	---------	--------	--

* = 2 sets required / 2 jeux pour l'Avant.

Full compound selection, see under "Brake pad 1:1 Drawings" / Sélection complète de composés, voir "1:1 Schémas Plaquettes de frein".

RECOMMENDED1xx - 2xx = Scooter Pads
5xx - 9xx = Street, Off Road & Racing Pads
2xxx = Brake Shoes

HIGHLAND				
450 MX	06 - 09	671 RSI	675 RSI	
950 V2 Motard	00 - 08	671 HF	675 HF	
950 V2 Outback	99 - 08	671 HF	675 HF	
HM				
CRE 50	98 - 01	608 HF	548 HF	
CRE 50	06 - 13	774 HF	604 HF	
CRE 50 Baja	97 - 01	548 HF	548 HF	
CRE 50 Six Comp.	07 - 12	928 HF	790 HF	
CRM 50 Derapage Comp.	07 - 12	928 HF	790 HF	
125 Supermotard	00 - 02	694 HF	604 HF	
CR 125 Supermotard	04 - 06	694 RSI	777 RSI	
CRE 125 Enduro	95 - 01	694 SI	604 SI	
CRE 125 Enduro	02 - 06	694 SI	777 SI	
CRE 125 Six Comp.	10 - 11	928 HF	790 HF	
CRE 125 Supermotard	03 - 03	694 HF	604 HF	
CRM 125 Derapage Comp. 2T	11 - 12	928 HF	790 HF	
CRM 125 Derapage Comp. 4T	11 - 12	928 HF	790 HF	
CRM 125 X Supermotard	07 - 07	843 RSI	777 RSI	
250 Supermotard	00 - 02	694 HF	604 HF	
CRE 250 Enduro	95 - 01	694 SI	604 SI	
CRE 250 Enduro	02 - 03	694 SI	777 SI	
CRE 250 F Enduro	04 - 13	694 SI	777 SI	
CRE 250 Supermotard	03 - 03	694 HF	604 HF	
CRE 250 Supermotard	04 - 07	694 RSI	777 RSI	
CRE 250 X Enduro	04 - 13	694 SI	777 SI	
CRF 250 Supermotard	04 - 06	694 RSI	777 RSI	
CRM 250 X Supermotard	07 - 13	843 RSI	777 RSI	
CRE 450 F Enduro	02 - 13	694 SI	777 SI	
CRE 450 X Enduro	04 - 13	694 SI	777 SI	
CRF 450 Supermotard	02 - 06	694 RSI	777 RSI	
CRM 450 X Supermotard	07 - 13	843 RSI	777 RSI	
CRM 500 X Supermotard	07 - 13	843 RSI	777 RSI	
HONDA				
50 Dio, Life	94 - 96	2057	2057	
50 Formula	94 - 98	123 HF		
50 Giorno	92 - 94	670 HF		
50 Jazz	92 - 92	670 HF		
50 Sky Classic	00 - 03	123 HF	2012	
50 Sky Vetro	00 - 02	123 HF	2012	
50 Super Dio (Japan)	94 - 96	2057	2057	
C 50 all models	75 - 93	2012	2012	
CB 50 all models	80 - 81	2013	2013	
CB 50 J, K1	75 - 79	525 HF	2013	
CB 50 Replica	99 - 00		144 HF	
CF 50 Chaly	79 - 79	2012	2012	
CR 50 RE, RF	84 - 85	2057	2057	
CRF 50 F	04 - 21	2010	2010	
CRM 50	88 - 92	100 HF	121 HF	
CRM 50	93 - 96	115 HF	121 HF	
CRM 50 (Made in Spain)	93 - 96	139 HF		
GP 50 Dio	89 - 90	670 HF	2011	
GP 50 Dio	91 - 91	115 HF	2057	
HSC 50 ZR, 01 Scooter	92 - 95	115 HF	2057	
MB 50 S	80 - 82	100 HF	2013	
MBX 50	80 - 82	100 HF	2013	
MBX 50 S	83 - 85	103 HF	2013	
MRX 50	88 - 92	100 HF	2013	
MT 50 S	80 - 93	2013	2013	
MTX 50 SC-SD	83 - 84	2013	2013	
NA 50 Express	79 - 81	2010	2011	
NB 50 ME, Aero	83 - 87	2010	2011	
NC 50 Express	77 - 80	2010	2010	
NC 50 Express	81 - 83	2010	2011	
ND 50 C, ML Melody	82 - 85	2010	2011	
NE 50 MF, MG, TH Vision	85 - 87	2010	2011	
NH 50 Lead	83 - 83	2012	2011	
NH 50 Lead	86 - 93	110 HF	2011	
NH 50 Lead	94 - 94	121 HF	2011	
NH 50 Lead (Drum vers.)	94 - 94	2012	2011	
NH 50 Lead SS,MR,MSE	84 - 85	112 HF	2011	

RECOMMENDED1xx - 2xx = Scooter Pads
5xx - 9xx = Street, Off Road & Racing Pads
2xxx = Brake Shoes

HONDA				
NN 50 MD Gyro	84 - 84	2010	2010	
NP 50 Melody D Mini	83 - 87	2010	2011	
NPS 50 Zoomer	01 - 12	2057	2057	
NQ 50 D, Spree	84 - 87	2010	2010	
NS 50 F, Aero	88 - 91	103 HF	2011	
NS-1 50	91 - 94	103 HF	2011	
NSC 50 Vision	10 - 18	205 HF		
NSR 50	89 - 90	103 HF	2013	
NT 50 F, G, H Melody Mini	85 - 87	2010	2010	
NU 50 MC Runaway, Express	82 - 83	2057	2011	
NV 50 MSD Stream	84 - 86	2011	2011	
NX 50 A, B, MC Caren	82 - 82	2010	2011	
OR 50	93 - 93	2010	2011	
PA 50	78 - 81	2010	2074	
PA 50	82 - 83	2010	2010	
PA 50 Camino	80 - 86	2074	2074	
PC 50 K1	79 - 79	2010	2010	
PF 50 M Nocio	75 - 80	2074	2074	
PK 50 Walaroo DX-STD	90 - 01	2057	2012	
PX 50	82 - 83	2074	2011	
PX 50	84 - 84	2074		
PXR 50 all models	85 - 02	2193	2194	
QA 50 K1-K3	87 - 89	2074	2074	
QR 50	93 - 03	2010	2057	
QR 50 ED, EF	82 - 92	2010	2011	
R 50 Monkey	88 - 88	618 HF	2012	
SA 50 Elite LX, SR	88 - 93	2010	2011	
SA 50 J Vision	88 - 94	2057	2057	
SB 50	88 - 89	2010	2010	
SC 50 1-ZX	92 - 95	670 HF		
SFX 50 Sport	96 - 04	123 HF	2012	
SGX 50 Sky DX	97 - 03	123 HF	2012	
SH 50 City Express	84 - 96	2080	2012	
SH 50 Fifty, Scoopy	00 - 03	123 HF		
SH 50 Scoopy	88 - 04	2012	2080	
SH 50 T	97 - 97	123 HF	2012	
SJ 50 Bali	93 - 98	124 HF	2012	
SP 50	91 - 91	100 HF		
SP 50	92 - 92	670 HF		
SR 50 Dio	93 - 93	115 HF	2057	
SR 50 Super Dio	91 - 92	115 HF	2057	
SRX 50 Shadow	98 - 99	144 HF		
SS 50 K2	75 - 77	2012	2012	
SS 50 ZB2	75 - 80	525 HF	2012	
ST 50 Dax	78 - 93	2012	2012	
SXR 50	98 - 00	123 HF		
SZ 50 Tact S	93 - 96	115 HF	2057	
SZX 50 X8R-S	98 - 04	123 HF	129 HF	
SZX 50 X8R-X	98 - 01	123 HF	129 HF	
TG 50 M Gyro S	85 - 86	2010	2010	
TLM 50 F	85 - 85	2057	2057	
XL 50	77 - 82	2013	2013	
XR 50 R	00 - 03	2010	2010	
Z 50 R, RD	80 - 99	2010	2010	
ZX 50 Super Dio	92 - 01	115 HF	2057	
CR 60 RF, RG	85 - 86	2057	2057	
ATC 70 all models	78 - 85		2069	
C 70 all models	75 - 83	2012	2012	
CF 70 K2, C	78 - 78	2012	2012	
CRF 70 F	04 - 14	2057	2057	
CT 70	91 - 94	2010	2010	
ST 70 Dax	78 - 93	2012	2012	
TRX 70	86 - 87	2048*	2041	
XR 70	97 - 12	2057	2057	
75 Yupy	90 - 95	121 HF	2012	
CRM 75 R	90 - 94	603 HF	604 HF	
NF 75	79 - 79	2012	2012	
NS-1 75	92 - 00	119 HF	121 HF	
NSR 75 FII	88 - 00	103 HF	2013	
SA 75 Vision	89 - 92	2012	2057	
SH 75 Scoopy	88 - 95	2012	2080	
XR 75 K4	75 - 79	2013	2013	

* = 2 sets required / 2 jeux pour l'Avant.



RECOMMENDED

1xx - 2xx = Scooter Pads
5xx - 9xx = Street, Off Road & Racing Pads
2xxx = Brake Shoes



HONDA

XR	75 K5	79 - 79	2012	2013
CB	80	80 - 81	100 HF	
CH	80 Elite	85 - 88	2012	2057
CR	80 R	86 - 91	584 SI	2043
CR	80 R, RB	92 - 02	584 RSI	604 RSI
CR	80 R2	85 - 85	2013	2013
CR	80 RA, RB	80 - 81	2013	2013
CR	80 RC	82 - 82	2013	2057
CR	80 RD, RE	83 - 84	2057	2057
CR	80 RF	85 - 85	2057	2043
CRF	80 F	04 - 14	2057	2057
CRM	80	89 - 92	584 HF	604 HF
Lead	80 SS	85 - 85	628 HF	2011
MB	80	80 - 83	548 HF	2043
MBX	80	83 - 85	551 HF	2013
MBX	80	86 - 87	558 HF	2013
MBX	80 DX	82 - 86	551 HF	2013
MBX	80 FWD	83 - 86	536 HF*	2013
MBX	80 SW, SWD	83 - 83	551 HF	2013
MCX	80	82 - 85	548 HF	2013
MTX	80 R	87 - 87	558 HF	2013
MTX	80 RF	83 - 84	2013	2013
NH	80 Aero	85 - 85	2012	2057
NH	80 Lead Scooter	85 - 85	112 HF	2011
NH	80 Lead Scooter	86 - 95	110 HF	2011
NH	80 MD Lead, Aero	83 - 84	2012	2011
NSR	80 R	87 - 92	103 HF	121 HF
NSR	80 R	93 - 95	119 HF	121 HF
R	80 Lead	88 - 95	618 HF	2011
SH	80 Scoopy	88 - 93	2012	2080
XR	80	79 - 84	2013	2013
XR	80 R	85 - 88	2057	2057
CR	85 R, R Expert	03 - 12	592 RSI	604 RSI
C	90	93 - 02	2013	2013
C	90 all models	75 - 92	2012	2012
CB	90	79 - 84	525 HF	
EZ	90 Cub	90 - 95	2012	2012
NH	90 Yupy	90 - 94	121 HF	2013
SRX	90 Shadow	99 - 99	144 HF	
CB	100 N	79 - 80		2013
CRF	100 F	04 - 14	2057	2057
EX	100 Bali	96 - 03	124 HF	
H	100 A, SD, SG, SJ	82 - 92	2012	2012
NH	100 Lead	00 - 08	104 HF	
NSF	100	06 - 06	688 DC	604 HF
SJ	100 Bali	97 - 03	124 HF	2012
XL	100 all models	78 - 85	2013	2013
XR	100	81 - 84	2013	2013
XR	100 R	85 - 03	2057	2057
AFS	110 Wave	12 - 19	216 HF	
ATC	110 all models	79 - 85		2019
CG	110	77 - 79	525 HF	
CRF	110 F	13 - 21	2057	2057
NHX	110	08 - 09	125 HF	
NHX	110	10 - 12	104 CT	
NSC	110 Vision	10 - 12	205 HF	
NSC	110 Vision	17 - 20	236 HF	
SCV	110 Lead	08 - 09	125 HF	
SCV	110 Lead	10 - 12	205 HF	
	125 Monkey	19 - 21	797 HF	784 HF
ANF	125 i Innova	07 - 11	180 CT	2012
ANF	125 Innova	03 - 06	180 CT	2012
ATC	125 ME, MF, MG, MH	84 - 87	2012	2019
C	125 Super Cub	19 - 21	216 CT	
CA	125 Rebel	95 - 96	713 HF	2026
CA	125 Rebel	97 - 00	588 HF	2026
CB	125	72 - 74	2012	2012
CB	125 F	15 - 16	638 HF	
CB	125 F	17 - 21	958 HF	
CB	125 J	79 - 79	525 HF	2013
CB	125 R	18 - 20	940 HS	915 HF
CB	125 RS	83 - 83	536 HF	2069



RECOMMENDED

1xx - 2xx = Scooter Pads
5xx - 9xx = Street, Off Road & Racing Pads
2xxx = Brake Shoes



HONDA

CB	125 S	76 - 78	525 HF	2013
CB	125 S	79 - 82	2013	2013
CB	125 S	84 - 85	2041	2012
CB	125 T	85 - 85		2069
CB	125 T, Superdream	82 - 83	572 HF	2069
CB	125 T, T1, T2, TZ	77 - 81		2069
CB	125 TDC	83 - 89	542 HF	2069
CB	125 TT	90 - 90	647 HF	2069
CBF	125	09 - 18	797 HF	
CBR	125 R	03 - 10	797 HF	784 HF
CBR	125 R	11 - 18	797 HF	915 HF
CBX	125 Custom	88 - 88	551 HF	2013
CBX	125 F	84 - 88	572 HF	2020
CD	125	82 - 82	2023	2069
CG	125	04 - 08	536 HF	
CG	125 A, B, C	77 - 84	2012	2012
CG	125 E, F, J	85 - 91	2041	2012
CH	125 D, E, Spacy, Elite	83 - 84	2012	2012
CH	125 Spacy	94 - 01	125 CT	2041
CLR	125 Cityfly	99 - 03	588 HF	
CM	125	82 - 85	2023	2069
CR	125 M2, M3, M4	76 - 78	2013	2013
CR	125 R	79 - 81	2031	2041
CR	125 R	95 - 01	694 RSI	604 RSI
CR	125 R	02 - 07	694 RSI	777 RSI
CR	125 RC	82 - 82	2041	2041
CR	125 RD	83 - 83	2042	2042
CR	125 RE, RF	84 - 85	558 SI	2042
CR	125 RG	86 - 86	558 SI	2047
CR	125 RH, RJ, RK	87 - 94	603 RSI	604 RSI
CRE	125	02 - 07	694 SI	777 SI
CRE	125 RR	11 - 11	859 SI	777 SI
CRF	125 F	14 - 21	694 SI	2057
CRM	125 , R	90 - 98	588 HF	646 HF
CT	125 C	85 - 85	2013	2013
CT	125 Trail	21 - 21	797 HF	784 HF
FES	125 Pantheon	98 - 02	147 CT	2198
FES	125 Pantheon	03 - 06	147 CT	161 CT
FES	125 S-Wing	07 - 11	192 CT	193 CT
FS	125 Sonic	03 - 04	551 HF	
MBX	125 RWB	84 - 86	551 HF	2042
MSX	125	14 - 21	797 HF	915 HF
MT	125 R	77 - 77	525 HF	2013
MT	125 R	78 - 78	517 HF	2013
MTX	125 Camel, Italy	88 - 98	588 HF	2012
MTX	125 R	84 - 95	558 HF	2013
MTX	125 R, Italy	86 - 86	588 HF	2013
MTX	125 RWD	83 - 84	2013	2013
NES	125 @	01 - 06	104 CT	2208
NH	125 Lead Scooter	86 - 87	112 CT	2012
NH	125 Lead, Aero	83 - 84	2012	2012
NS	125	89 - 89	622 HF	618 HF
NS	125 Italy	85 - 88	588 HF	2012
NSR	125 F	88 - 89	558 HF	2012
NSR	125 F, R	90 - 92	588 HF	646 HF
NSR	125 R, Italy	89 - 01	588 HF	646 HF
NSS	125 Forza	15 - 19	183 CT	193 CT
NX	125 , Transcity	90 - 98	588 HF	2013
PCX	125	09 - 17	205 MS	2208
PCX	125	18 - 20	228 CT	2208
PCX	125 (Nissin cal.)	18 - 20	233 CT	2208
PS	125 i	07 - 13	125 CT	2208
R	125 Lead	88 - 88	618 HF	2013
RS	125	95 - 03	566 DC	618 RQ
RS	125 R	91 - 94	627 HF*	618 HF
RTV	125 NRS, Italy	87 - 87	588 HF	2012
SES	125 Dylan	02 - 07	125 CT	2208
SH	125	02 - 08	125 CT	2208
SH	125	13 - 20	183 CT	193 HF
SH	125 i	09 - 12	192 HF	193 HF
SL	125 K1A	76 - 76	2012	2012
SL	125 K1D, E, F, G, K2A	76 - 80	2013	2013

* = 2 sets required / 2 jeux pour l'Avant.

Full compound selection, see under "Brake pad 1:1 Drawings" / Sélection complète de composés, voir "1:1 Schémas Plaquettes de frein".

**RECOMMENDED**

1xx - 2xx = Scooter Pads
5xx - 9xx = Street, Off Road & Racing Pads
2xxx = Brake Shoes



HONDA					
TL	125	76 - 76	2013	2013	
TRX	125	85 - 88	2012*	2019	
VT	125 C1 Shadow	99 - 08	688 HF	2026	
VT	125 C2 Shadow	99 - 08	688 HF	2026	
XL	125 K2	78 - 78	2013	2013	
XL	125 K3	79 - 79	2012	2013	
XL	125 R	86 - 86	558 HF	2013	
XL	125 R, P.D., Italy	85 - 85	588 HF	2013	
XL	125 R, P.D., Italy, EX	87 - 87	588 HF	2013	
XL	125 S	79 - 84	2013	2013	
XLR	125 R	98 - 01	694 HF	2013	
XLV	125 Varadero	01 - 11	688 HF	784 HF	
XR	125 L	03 - 07	694 HF	2013	
CBR	150 R	00 - 10	797 HF	784 HF	
CG	150	04 - 05	536 HF		
CH	150 D Elite	85 - 87	2012	2012	
CRF	150 F	03 - 06	694 SI	2013	
CRF	150 R	07 - 21	592 RSI	777 RSI	
FES	150 Pantheon	99 - 02	147 CT	2198	
FES	150 Pantheon	03 - 06	147 CT	161 CT	
FES	150 S-Wing	07 - 11	192 CT	193 CT	
NES	150 @	01 - 06	104 CT	2208	
NS	150	92 - 95	121 HF		
NSR	150	02 - 02	688 HF	611 HF	
PCX	150	12 - 17	205 MS	2208	
PCX	150	18 - 20	233 CT	2208	
PS	150 i	07 - 11	125 CT	2208	
SES	150 Dylan	02 - 06	125 CT	2208	
SH	150	02 - 08	125 CT	2208	
SH	150	13 - 18	183 CT	193 HF	
SH	150 i	09 - 12	192 HF	193 HF	
CB	175 K3-K7	74 - 76		2068	
CD	175 all models	71 - 78	2019		
ATC	185 A, S, SB	80 - 83	2012	2019	
CBX	185 Custom	88 - 88		2013	
CBX	185 F	84 - 84		2026	
CD	185 T	78 - 82	2023	2069	
CM	185 T	78 - 79	2023	2069	
XL	185 S	79 - 83	2013	2013	
ATC	200	81 - 83	2012	2019	
ATC	200 X	83 - 85	592 SI	562 SI	
ATC	200 X	86 - 87	592 SI	592 SI	
CD	200 T	79 - 79	2023	2069	
CM	200 TA, TB	80 - 82	2023	2069	
CTX	200	04 - 06	694 SI	2013	
MTX	200 R	85 - 86	558 HF	2013	
MTX	200 RWD	83 - 84	2013	2013	
TL	200 J, Y	76 - 78	2013	2013	
TLR	200 D, E, F	83 - 85	2057	2057	
TLR	200 G, H	86 - 87	2013	2057	
TRX	200	84 - 84	2044*	2019	
TRX	200	90 - 91	2083*	2019	
TRX	200 D Type II	91 - 97	2083*	2019	
TRX	200 SX	86 - 88	2083*	2019	
XL	200 R	83 - 84	2013	2013	
XL	200 R, P.D., Italy	85 - 85	588 HF	2012	
XR	200	80 - 84	2013	2013	
XR	200 R	84 - 02	2013	2013	
XR	200 R, Pro Link	81 - 83	2013	2013	
TLM	220	89 - 91	664 HF	629 HF	
CRF	230	04 - 09	694 SI	2013	
CRF	230 L	08 - 10	694 SI	604 SI	
CRF	230 M	09 - 12	694 SI	604 SI	
SL	230	97 - 01	694 HF	604 HF	
	250 Cota 4RT	04 - 16	802 RSI	803 RSI	
	250 Steed	93 - 96	627 HF		
ATC	250 ES, SX	85 - 87	2019	2024	
ATC	250 R	81 - 81	536 SI	2014	
ATC	250 R	82 - 84	584 SI	562 SI	
ATC	250 R	85 - 86	558 SI	558 SI	
ATC	250 X	85 - 85	558 SI	562 SI	
AX-1	250	90 - 90	603 HF	629 HF	

**RECOMMENDED**

1xx - 2xx = Scooter Pads
5xx - 9xx = Street, Off Road & Racing Pads
2xxx = Brake Shoes



HONDA					
CA	250 Rebel	90 - 95	638 HF	2058	
CB	250	88 - 98	600 HF	2058	
CB	250	92 - 05	627 HF	2058	
CB	250 G, T	74 - 76	501 HF	2024	
CB	250 K3-K5	73 - 75	2071	2024	
CB	250 N	78 - 81	526 HF	2058	
CB	250 NA, NB, T, TZ	77 - 81	526 HF	2058	
CB	250 Nighthawk	91 - 02	2023	2069	
CB	250 Rebel	86 - 96	551 HF		
CB	250 RS	80 - 84	526 HF	2068	
CB	250 RS	85 - 85	558 HF	2068	
CBF	250	04 - 08	688 HF		
CBR	250 F	86 - 86	593 HF*		
CBR	250 Hurricane	87 - 87	593 HF*	614 HF	
CBR	250 Nighthawk	92 - 95	627 HF		
CBR	250 R (Bybre cal)	11 - 11	674 HS	675 LS	
CBR	250 R (Nissin cal)	11 - 13	627 HS	881 LS	
CBR	250 R ABS (Nissin cal)	11 - 13	828 HS	881 LS	
CBR	250 R, RR	90 - 90	627 HF*	614 HF	
CBR	250 RJ	88 - 88	627 HF*	614 HF	
CBR	250 RR	17 - 21	700 HS	881 LS	
CBX	250 RSE	84 - 85	542 HF	2026	
CBX	250 S	88 - 88	572 HF		
CD	250 UJ	88 - 92	600 HF	2069	
CH	250 Elite	85 - 86	2041	2082	
CH	250 Elite	87 - 90	2041	2041	
CH	250 Spacy	85 - 86	558 HF	2082	
CH	250 Spacy, Freeway Fusion	88 - 93	104 MS	2041	
CJ	250 T	76 - 78	501 HF	2024	
CL	250 SC	81 - 81	2023	2068	
CM	250 C	82 - 83	2023	2069	
CM	250 TB	81 - 81	526 HF	2058	
CMX	250 C Rebel	96 - 00	713 HF	2069	
CMX	250 Rebel	85 - 12	551 HF	2069	
CN	250	93 - 04	127 CT	2041	
CN	250 Helix	86 - 87	160 CT	2189	
CN	250 Helix (Fusion)	92 - 92	127 CT	2082	
CN	250 Helix (Fusion)	93 - 03	183 MS	2082	
CN	250 Scooter	88 - 92	127 CT	2189	
CN	250 Spazio	88 - 89	558 HF	2041	
CN	250 Spazio	90 - 92	572 HF	2189	
CR	250 R	81 - 82	2030	2041	
CR	250 R	83 - 83		2042	
CR	250 R	87 - 94	603 RSI	604 RSI	
CR	250 R	95 - 01	694 RSI	604 RSI	
CR	250 R	02 - 07	694 RSI	777 RSI	
CR	250 RE, RF	84 - 85	558 SI	2042	
CR	250 RG	86 - 86	558 SI	2047	
CR	250 RZ, RA	79 - 80	2031	2075	
CRE	250	02 - 07	694 SI	777 SI	
CRE	250 F	04 - 04	694 SI	777 SI	
CRF	250 L	13 - 15	859 SI	915 SI	
CRF	250 L ABS	17 - 21	859 SI	915 SI	
CRF	250 M	14 - 18	859 SI	915 SI	
CRF	250 R	04 - 22	694 RSI	777 RSI	
CRF	250 Rally	17 - 19	859 SI	915 SI	
CRF	250 X	04 - 19	694 SI	777 SI	
CRM	250 R	90 - 90	603 HF	629 HF	
FES	250 Foresight	98 - 99	156 MS	2198	
FES	250 Foresight	00 - 07	156 MS	161 MS	
FL	250 Odyssey	77 - 84	525 HF	2019	
FTR	250	86 - 86	558 HF	558 HF	
GB	250 Clubman	88 - 97	542 HF		
NS	250	89 - 89	622 HF	618 HF	
NS	250 R	85 - 85	572 HF*	542 HF	
NSR	250 R	87 - 87	593 HF*	542 HF	
NSR	250 R, SP	90 - 90	622 HS*	614 LS	
NSR	250 RJ	88 - 89	622 HF*	614 HF	
NSS	250	00 - 04	156 MS	158 MS	
NSS	250	05 - 13	192 MS	193 MS	
NSS	250 Forza	00 - 04	156 MS	158 MS	
NSS	250 Forza	05 - 13	192 MS	193 MS	

* = 2 sets required / 2 jeux pour l'Avant.



RECOMMENDED

1xx - 2xx = Scooter Pads
5xx - 9xx = Street, Off Road & Racing Pads
2xxx = Brake Shoes



HONDA					
NSS	250 Jazz	01 - 04	156 MS	158 MS	
NX	250	88 - 90	603 HF	2029	
PS	250	05 - 06	192 MS		
RS	250 R	91 - 92	622 DC*	614 HF	
RS	250 R	93 - 93	566 DC*	618 RQ	
RTL	250 SG	86 - 86	2013	2013	
TL	250 K1	79 - 79	2013	2013	
TLM	250 RJ	89 - 89	2013	2013	
TLR	250 R	85 - 87	2013	2013	
TRX	250	85 - 87	2044*	2024	
TRX	250 EX Sportrax	01 - 08	592 SI*	2055	
TRX	250 R	86 - 89	603 SI*	558 SI	
TRX	250 Recon	97 - 21	2083*	2055	
TRX	250 X	08 - 13	592 SI*	2055	
TRX	250 X Fourtrax	87 - 87	603 SI*	558 SI	
TRX	250 X Fourtrax	88 - 92	584 SI*	584 SI	
VT	250 F	83 - 87	552 HF	2068	
VT	250 F	88 - 90	593 HF	2068	
VT	250 Spada	89 - 89	627 HF	614 HF	
VTR	250	88 - 89	552 HF	2068	
VTR	250	90 - 90	593 HS	2068	
VTR	250	98 - 02	654 HF	614 HF	
VTZ	250	88 - 99	593 HF	2068	
XL	250	78 - 79	2070	2023	
XL	250 Degree	91 - 91	603 HF	2029	
XL	250 R	82 - 83	2041	2029	
XL	250 R	84 - 87	558 HF	2013	
XL	250 S	78 - 80	2023	2029	
XL	250 S	81 - 81	2023	2026	
XLR	250 R	88 - 89	558 SI	2013	
XLR	250 R Baja	88 - 90	603 SI	629 SI	
XLR	250 R SPL	94 - 94	694 SI	604 SI	
XR	250	79 - 80	2023	2029	
XR	250 L	91 - 92	603 HF	604 HF	
XR	250 L	93 - 97	694 HF	604 HF	
XR	250 R	81 - 83	2030	2029	
XR	250 R	84 - 87	558 SI	2013	
XR	250 R	88 - 89	603 SI	2013	
XR	250 R	90 - 95	603 SI	604 SI	
XR	250 S	96 - 00	694 HF	604 HF	
Cota	260 4Ride	16 - 19	939 RSI	803 RSI	
Cota	260 4RT	04 - 16	802 RSI	803 RSI	
Cota	260 4RT Race Replica	15 - 19	939 RSI	803 RSI	
TLM	260 R	90 - 90	664 HF	629 HF	
CB	300	10 - 10	688 HF		
CB	300 R	18 - 21	940 HS	915 HF	
CB	300 R Neo Sports Cafe	19 - 19	940 HS	915 HF	
CBR	300 F	14 - 16	700 HS	881 LS	
CBR	300 F ABS	14 - 17	700 HS	881 LS	
CBR	300 R	14 - 21	700 HS	881 LS	
CMX	300 Rebel	17 - 18	700 HS	881 LS	
Cota	300 RR	16 - 19	939 RSI	803 RSI	
CRF	300 L	21 - 21	859 SI	915 SI	
CRF	300 Rally	21 - 21	859 SI	915 SI	
NSS	300 Forza	14 - 17	192 MS	193 MS	
NSS	300 Forza	18 - 20	183 MS	193 MS	
SH	300 i	07 - 19	192 MS	193 MS	
SH	300 i SH30	15 - 18	183 MS	193 MS	
TRX	300	88 - 00		2024	
TRX	300 EX Sportrax	01 - 08	592 SI*	592 SI	
TRX	300 X	09 - 09	592 SI*	592 SI	
XR	300	10 - 12	694 HF	604 HF	
ADV	350	22 - 22	183 MS	193 MS	
ATC	350 X	85 - 85	558 SI	562 SI	
ATC	350 X	86 - 89	603 SI	562 SI	
CB	350 F, F1	73 - 76	501 HF	2024	
CB	350 K4	74 - 74	2071	2024	
CB	350 S.G. (U.K. only)	87 - 90	593 HF*	2058	
FL	350 R Odyssey	85 - 87	2044*	610 HF	
NX	350	88 - 99	593 HF	2013	
TRX	350 all models	86 - 89	2045	2046	
TRX	350 Rancher /ES 2x4, 4x4	00 - 09	2085*	2207	



RECOMMENDED

1xx - 2xx = Scooter Pads
5xx - 9xx = Street, Off Road & Racing Pads
2xxx = Brake Shoes



HONDA					
XL	350	76 - 78	2070	2023	
XL	350 R	84 - 87	558 HF	2029	
XR	350 R	83 - 83	2042	2013	
XR	350 R	84 - 85	558 SI	2013	
CB	360 G, T	73 - 76	501 HF	2024	
CJ	360 T	76 - 78	501 HF	2024	
CL	360	74 - 77	501 HF	2024	
	400 Xelvis	93 - 93	542 HF	542 HF	
CB	400	81 - 82	542 HF	542 HF	
CB	400 A	77 - 81	526 HF	2058	
CB	400 F, F1, F2	75 - 79	501 HF	2024	
CB	400 Four	81 - 85	542 HF*	2058	
CB	400 Hawk	81 - 85	542 HF	542 HF	
CB	400 N	78 - 82	517 HF	2058	
CB	400 N	83 - 85	542 HF*	2058	
CB	400 N	86 - 86	593 HF	2058	
CB	400 N, T, Hawk	78 - 82	526 HF	2058	
CB	400 NZ	79 - 79	517 HF*	2024	
CB	400 Super Four	92 - 95	654 HS*	614 LS	
CB	400 Super Four S	97 - 02	727 HS*		
CB	400 T1, T2	77 - 78	526 HF	2058	
CB	400 Twin	82 - 86	542 HF	2058	
CB-1	400 (CB 400 F)	89 - 90	627 HS	614 LS	
CBR	400 F	92 - 96	593 HS*	657 LS	
CBR	400 F, FII	85 - 85	542 HF*	542 HF	
CBR	400 R	87 - 87	593 HF*	542 HF	
CBR	400 RR	87 - 89	627 HS*	614 LS	
CBX	400 Custom	88 - 88	571 HF	571 HF	
CBX	400 F	85 - 86	571 HF	571 HF	
CBX	400 F, F2, F2C	82 - 84	552 HF	571 HF	
CM	400 A, T, TZ	79 - 79	526 HF	2058	
CM	400 C	81 - 81	572 HF	2058	
CM	400 E	80 - 81	2071	2058	
CM	400 T	79 - 81	526 HF	2058	
CM	400 T	82 - 84	542 HF	2058	
CX	400	81 - 81	517 HF		
FJS	400 Silverwing	06 - 08	156 MS	184 MS	
FJS	400 Silverwing (Parking Brake)	06 - 08		209 HF	
FL	400 R Pilot	89 - 90	2044*	610 HF	
GB	400 T.T.	88 - 92	542 HF	2058	
GL	400	77 - 80	517 HF*		
NS	400 R	85 - 87	572 HS*	542 LS	
NTV	400 Bros II	88 - 88	622 HF	614 HF	
NV	400 Custom	88 - 88	571 HF	542 HF	
NV	400 Steed	88 - 88	600 HF		
NV	400 Steed	92 - 93	627 HS		
RVF	400 RR (NC35)	90 - 96	622 HF*	623 HF	
SW-T	400	09 - 13	192 MS	184 MS	
SW-T	400 ABS	09 - 14	192 MS	184 MS	
TRX	400 AT	04 - 11	2085*	2207	
TRX	400 EX Sportrax	01 - 08	592 SI*	592 SI	
TRX	400 Fourtrax EX	99 - 00	592 SI*	592 SI	
TRX	400 FW Fourtrax Foreman	95 - 02	2085*	2207	
TRX	400 X	09 - 12	592 SI*	592 SI	
VF	400 F	85 - 86	552 HF	571 HF	
VF	400 FD	83 - 85	552 HF*	571 HF	
VF	400 Integra	86 - 88	572 HF	572 HF	
VFR	400 R	86 - 86	593 HF*	593 HF	
VFR	400 R	87 - 88	593 HS*	614 LS	
VFR	400 R	89 - 92	622 HS*	623 LS	
VRX	400 T Roadstar	95 - 99	630 HS	614 LS	
VT	400 E	83 - 86	552 HF	571 HF	
VTR	400 R (NC 30)	90 - 90	622 HS*	623 LS	
XLR	400	83 - 83	2077	2026	
XR	400 R	96 - 04	694 SI	604 SI	
XR	400 Supermotard	00 - 03	694 RSI	604 RSI	
TRX	420 FA / FPA	09 - 13	592 SI*	813 SI	
TRX	420 FPE / FPM 4x4	09 - 14	592 SI*		
XR	440 R	00 - 03	694 SI	604 SI	
CB	450 DX	89 - 92	598 HF	598 HF	
CB	450 K5, K6, K7	72 - 77	501 HF	2072	
CB	450 N	84 - 85	561 HF	2058	

* = 2 sets required / 2 jeux pour l'Avant.

Full compound selection, see under "Brake pad 1:1 Drawings" / Sélection complète de composés, voir "1:1 Schémas Plaquettes de frein".

**RECOMMENDED**

1xx - 2xx = Scooter Pads
5xx - 9xx = Street, Off Road & Racing Pads
2xxx = Brake Shoes

**HONDA**

CB	450 N	86 - 89	598 HF	2058
CB	450 S	86 - 88	593 HF*	2058
CB	450 SC Nighthawk	82 - 82	561 HF	2058
CB	450 SC Nighthawk	83 - 86	572 HF	2058
CB	450 T	82 - 86	542 HF	2058
CM	450 A, C	82 - 86	542 HF	2058
CMX	450 Rebel	86 - 88	542 HF	2058
CR	450 R	81 - 81	2030	
CRE	450 F	02 - 06	694 SI	777 SI
CRF	450 L	19 - 21	694 RSI	777 RSI
CRF	450 R	02 - 22	694 RSI	777 RSI
CRF	450 R-S	22 - 22	694 RSI	777 RSI
CRF	450 RWE	19 - 22	694 RSI	777 RSI
CRF	450 RX	17 - 22	694 SI	777 SI
CRF	450 X	05 - 22	694 SI	777 SI
TRX	450 EX Sportrax	01 - 05	592 SI*	592 SI
TRX	450 Foreman ES, Foreman S	98 - 04	2085*	2207
TRX	450 R	04 - 09	694 SI*	813 SI
CR	480 R	82 - 82	2030	2041
CR	480 R	83 - 83		2042
	500 Pioneer	15 - 20	982 PSI*	976 PSI
CB	500	94 - 96	627 HS	2059
CB	500	97 - 05	674 HS	675 LS
CB	500 F	72 - 75	501 HF	2072
CB	500 F	13 - 21	700 HS	881 LS
CB	500 S	98 - 03	674 HS	675 LS
CB	500 T	75 - 78	501 HF	2072
CB	500 X	13 - 21	700 HS	881 LS
CBF	500	04 - 08	700 HS	657 LS
CBF	500 ABS	04 - 08	828 HS	657 LS
CBR	500 F (Austria)	87 - 90	593 HS*	542 LS
CBR	500 R	13 - 21	700 HS	881 LS
CMX	500 Rebel	17 - 21	700 HS	881 LS
CMX	500 Rebel S	20 - 20	700 HS	881 LS
CR	500 R	87 - 94	603 RSI	604 RSI
CR	500 R	95 - 01	694 RSI	604 RSI
CR	500 RE, RF	84 - 85	558 SI	2042
CR	500 RG	86 - 86	558 SI	2047
CX	500	78 - 80	517 HF*	2059
CX	500	81 - 81	572 HF*	
CX	500 C	81 - 82	542 HF*	2059
CX	500 Euro	82 - 84	572 HF*	572 HF
CX	500 Silver W., Turbo	83 - 85	542 HF*	542 HF
CX	500 Turbo	82 - 83	542 HF*	572 HF
CX	500 Z, A, B	79 - 81	2059	
FT	500	82 - 84	542 HF*	542 HF
GB	500 T.T.	88 - 92	542 HF	2059
GL	500	82 - 82	572 HF*	542 HF
GL	500 D	81 - 82	542 HF*	2059
GL	500 I	81 - 82	572 HF*	2059
NS	500 R	85 - 85	542 HS*	542 LS
NX	500 Dominator (Austria)	88 - 92	647 HS	614 LS
NX	500 Dominator (Austria)	93 - 96	600 HS	614 LS
NX	500 Dominator (Austria)	97 - 99	671 HS	675 LS
TRX	500 all models	05 - 14	829 SI*	2046
TRX	500 Foreman, Rubicon	00 - 09	2085*	2072
VF	500 F, Fil	84 - 86	542 HF*	542 HF
VT	500 C Shadow	83 - 86	542 HF	2058
VT	500 E	83 - 85	552 HF*	2058
VT	500 ED	82 - 82	552 HF	2058
XBR	500 S	85 - 89	542 HF	2055
XL	500 R	83 - 87	558 HF	2026
XL	500 RC	82 - 82	2077	2026
XL	500 SB	81 - 81	2075	2068
XL	500 SZ	80 - 80	2023	2026
XR	500 R	86 - 86	558 SI	2026
XR	500 R Pro Link	81 - 82	2030	2026
XR	500 R, Pro Link	83 - 84	558 HF	2013
XR	500 SZ, SA	79 - 80	2031	2026
CB	550 F	75 - 79	501 HF	2072
CB	550 K	74 - 78	501 HF	2072
CB	550 SC	83 - 84	542 HF	2058

**RECOMMENDED**

1xx - 2xx = Scooter Pads
5xx - 9xx = Street, Off Road & Racing Pads
2xxx = Brake Shoes

**HONDA**

CBX	550 F, F2	82 - 86	552 HF*	571 HF
	600 Steed	88 - 91	600 HS	
	600 Steed	92 - 02	627 HS	
CB	600 Hornet	98 - 06	627 HS*	657 LS
CB	600 Hornet	07 - 12	627 HS*	834 LS
CB	600 Hornet (Japan)	98 - 99	734 HS*	657 LS
CB	600 Hornet ABS	07 - 12	828 HS*	657 LS
CB	600 Hornet, S	00 - 03	627 HS*	657 LS
CBF	600 N	04 - 11	627 HS*	657 LS
CBF	600 N ABS	08 - 11	828 HS*	657 LS
CBF	600 S	04 - 11	627 HS*	657 LS
CBF	600 S ABS	08 - 11	828 HS*	657 LS
CBR	600 F	11 - 13	627 HS*	834 LS
CBR	600 F ABS	11 - 13	828 HS*	657 LS
CBR	600 F Hurricane	87 - 90	593 HS*	542 LS
CBR	600 F, Super Sport	91 - 94	593 HS*	657 LS
CBR	600 F3	95 - 98	627 HS*	657 LS
CBR	600 F4, F4 Sport	99 - 06	734 HS*	657 LS
CBR	600 RR	03 - 04	734 HS*	657 LS
CBR	600 RR	05 - 06	809 HS*	657 LS
CBR	600 RR	07 - 17	809 HS*	834 LS
CBR	600 RR	18 - 21	947 SP*	834 LS
CBX	600 E	85 - 85	542 HF*	
FJS	600 Silverwing	01 - 08	156 MS	184 MS
FJS	600 Silverwing	09 - 18	192 MS	184 MS
FJS	600 Silverwing (Parking Brake)	01 - 18		209 HF
NTV	600 Bros I	88 - 93	622 HF	614 HF
NTV	600 Revere	88 - 92	593 HF	614 HF
NV	600 C	88 - 96	600 HF	2059
SW-T	600	11 - 13	192 MS	184 MS
VT	600 C, Shadow	88 - 93	647 HS	2059
VT	600 C, Shadow	94 - 00	627 HS	2059
VT	600 CD Shadow VLX	94 - 00	627 HS*	2059
XL	600 LM, RM	85 - 87	542 HF	2026
XL	600 R	83 - 86	558 HF	2026
XL	600 V, Transalp	87 - 90	542 HS	2026
XL	600 V, Transalpino	91 - 93	647 HS	614 LS
XL	600 V, Transalpino	94 - 96	700 HS	614 LS
XL	600 V, Transalpino	97 - 99	694 HS*	614 LS
XLM	600 LM	87 - 91	558 HF	2026
XR	600 R	83 - 87	558 SI	2013
XR	600 R	88 - 90	603 SI	2013
XR	600 R	91 - 92	603 SI	604 SI
XR	600 R	93 - 00	694 SI	604 SI
CB	650	79 - 81	526 HF	2027
CB	650	85 - 85	542 HF*	
CB	650 C	80 - 85	526 HF	2027
CB	650 F	14 - 19	627 HS*	881 LS
CB	650 R Neo Sports Cafe	19 - 21	940 HS*	881 LS
CB	650 SC Nighthawk	83 - 85	542 HF*	2059
CB	650 SCC Nighthawk	82 - 82	561 HF*	2027
CB	650 Z	78 - 81	526 HF*	2027
CBR	650 F	14 - 20	627 HS*	881 LS
CBR	650 F ABS	14 - 20	700 HS*	881 LS
CBR	650 R	19 - 21	940 HS	881 LS
CBX	650 E	83 - 90	552 HF*	2059
CBX	650 ED, SC, SCD	83 - 83	542 HF*	2059
CX	650 C	83 - 86	542 HF*	2059
CX	650 E	83 - 86	572 HF*	542 HF
CX	650 Turbo	83 - 86	542 HF*	542 HF
FMX	650 Rally	05 - 08	627 HS	657 LS
FX	650 Vigor	99 - 02	674 HS	675 LS
GL	650 D	83 - 84	542 HF*	2059
NT	650 Hawk GT	88 - 91	627 HS	614 LS
NT	650 V Deauville	98 - 00	674 HS*	614 LS
NT	650 V Deauville	01 - 01	674 HS*	657 LS
NT	650 V Deauville	02 - 05	735 HS*	736 LS
NTV	650	94 - 97	654 HS*	614 LS
NTV	650 Bros	88 - 97	622 HS*	614 LS
NTV	650 Revere	88 - 93	627 HS	614 LS
NX	650 Dominator	93 - 96	600 HS	614 LS
NX	650 Dominator	97 - 99	674 HS	675 LS

* = 2 sets required / 2 jeux pour l'Avant.



RECOMMENDED

1xx - 2xx = Scooter Pads
5xx - 9xx = Street, Off Road & Racing Pads
2xxx = Brake Shoes



HONDA

NX	650 Dominator J-K	88 - 92	647 HS	614 LS
SLR	650	97 - 99	674 HS	675 LS
TRX	650 FA Rincon	03 - 05	2085*	813 SI
TRX	650 FGA Rincon	04 - 05	2085*	813 SI
XL	650 V Transalp	00 - 07	694 HS*	614 LS
XR	650 L	93 - 18	694 HF	604 HF
XR	650 R	00 - 11	694 SI	604 SI
XRV	650 Africa Twin	88 - 89	647 HS	614 LS
DN-01	680	08 - 11	828 HS*	630 LS
DN-01	680 (Parking Brake)	08 - 11		209 HF
TRX	680 FA6 Rincon	06 - 15	829 SI*	813 SI
TRX	680 FGA6 Rincon	06 - 15	829 SI*	813 SI
	700 Pioneer	14 - 21	982 PSI*	976 PSI
CB	700 SC	84 - 86	542 HF*	2046
CTX	700	14 - 18	700 HS	881 LS
CTX	700 D ABS w/DCT	13 - 15	700 HS	881 LS
CTX	700 D ABS w/DCT (Parking Brake)	13 - 15		879 HF
CTX	700 N	14 - 18	700 HS	881 LS
CTX	700 ND ABS w/DCT	14 - 15	700 HS	881 LS
CTX	700 ND ABS w/DCT (Parking Brake)	14 - 15		879 HF
NC	700 D Integra	12 - 13	828 HS	657 LS
NC	700 D Integra w/DCT (Parking Brake)	12 - 13		879 HF
NC	700 S	12 - 13	627 HS	614 LS
NC	700 SA ABS	12 - 13	828 HS	657 LS
NC	700 SD ABS	12 - 13	828 HS	657 LS
NC	700 SD ABS w/DCT (Parking Brake)	12 - 13		879 HF
NC	700 X	12 - 13	627 HS	614 LS
NC	700 XA ABS	12 - 13	828 HS	657 LS
NC	700 XD ABS	12 - 13	828 HS	657 LS
NC	700 XD ABS w/DCT (Parking Brake)	12 - 13		879 HF
NT	700 Deauville ABS	06 - 12	828 HS*	736 LS
NT	700 V Varadero, ABS	10 - 13	828 HS*	736 LS
TRX	700 XX	08 - 12	694 SI*	829 SI
VF	700 C Magna	84 - 84	542 HF*	2059
VF	700 C Magna	85 - 86	572 HF*	2046
VF	700 C Magna	87 - 87	542 HF	2046
VF	700 F Interceptor	84 - 85	572 HF*	542 HF
VF	700 S	84 - 85	542 HF*	2059
VFR	700 F Interceptor	88 - 89	627 HS*	614 LS
VFR	700 F, F2	86 - 87	600 HS*	542 LS
VT	700 C Shadow	84 - 85	561 HF*	2059
VT	700 C Shadow	86 - 86	561 HF*	2046
VT	700 C, Shadow	87 - 87	542 HF	2046
XL	700 Transalp	08 - 11	694 HS*	614 LS
XL	700 Transalp ABS	08 - 12	828 HS*	657 LS
ADV	750 X-ADV	17 - 21	940 SP	881 LS
ADV	750 X-ADV (Parking Brake)	17 - 19		879 HF
CB	750 A	76 - 78	501 HF	2027
CB	750 C	80 - 81	526 HF*	2027
CB	750 C	82 - 84	542 HF*	2027
CB	750 C, F, FII, K	85 - 86	542 HF*	2027
CB	750 F	77 - 80	517 HF*	517 HF
CB	750 F	81 - 82	542 HF*	542 HF
CB	750 F1	75 - 76	501 HF	509 HF
CB	750 K	81 - 82	542 HF*	542 HF
CB	750 K Four	77 - 78	501 HF	2027
CB	750 K, L	79 - 80	526 HF*	2027
CB	750 K0-K6 Four	70 - 76	502 HF	2027
CB	750 KZ	82 - 82	542 HF	2027
CB	750 N, F, Seven Fifty	92 - 95	627 HS*	657 LS
CB	750 PZ	81 - 84	526 HF	2027
CB	750 SC	82 - 83	572 HF*	2027
CB	750 SS	77 - 79	508 HF*	517 HF
CBR	750 Hurricane	87 - 00	600 HS*	542 LS
CBX	750	84 - 88	542 HF*	542 HF
CBX	750 F	84 - 88	542 HF*	542 HF
NC	750 D Integra	14 - 19	700 HS	881 LS



RECOMMENDED

1xx - 2xx = Scooter Pads
5xx - 9xx = Street, Off Road & Racing Pads
2xxx = Brake Shoes



HONDA

NC	750 D Integra w/DCT (Parking Brake)	14 - 19		879 HF
NC	750 S w/DCT	14 - 19	700 HS	881 LS
NC	750 S w/DCT (Parking Brake)	14 - 19		879 HF
NC	750 X w/DCT	14 - 19	700 HS	881 LS
NC	750 X w/DCT (Parking Brake)	14 - 19		879 HF
NC	750 XAE	14 - 19	700 HS	881 LS
NM4	750 Vultus ABS w/DCT	15 - 18	700 HS	881 LS
NM4	750 Vultus ABS w/DCT (Parking Brake)	15 - 18		879 HF
NR	750	92 - 92	622 HS*	657 LS
NV	750 CG Shadow	86 - 89	542 HF	
RVF	750 RR (RC-45)	94 - 98	622 HS*	623 LS
VF	750 C	82 - 84	542 HF*	2059
VF	750 C, CD Magna	94 - 98	630 HS	2046
VF	750 C, Magna	88 - 93	542 HF	2046
VF	750 F	83 - 84	542 HF*	542 HF
VF	750 S	85 - 85	542 HF*	2059
VF	750 Sport	82 - 83	542 HF*	2059
VFR	750 F	86 - 87	600 HS*	542 LS
VFR	750 F	88 - 98	627 HS*	630 LS
VFR	750 R	88 - 93	622 HS*	623 LS
VP	750 CH, Custom	87 - 87	542 HF	2046
VT	750 Black Widow	01 - 03	700 HS	2046
VT	750 C	83 - 85	561 HF	2059
VT	750 C, Shadow	86 - 96	542 HF	2046
VT	750 C2 Shadow A.C.E.	97 - 03	700 HS	2046
VT	750 C2 Shadow Spirit	07 - 11	700 HS	2046
VT	750 C2B	11 - 18	700 HS	
VT	750 C2S ABS	13 - 14	828 HS	715 LS
VT	750 C4 Shadow	04 - 05	700 HS	2046
VT	750 CS ABS	13 - 14	828 HS	715 LS
VT	750 RS	11 - 13	700 HS	
VT	750 S	11 - 12	700 HS	
XLV	750 R	83 - 85	542 HF	2055
XLV	750 R	86 - 88	572 HF	2055
XRV	750 Africa Twin	90 - 92	593 HS	614 LS
XRV	750 Africa Twin	93 - 03	694 HS*	614 LS
PC	800 Pacific Coast	89 - 97	627 HS*	2046
VFR	800	06 - 13	828 HS*	736 LS
VFR	800 ABS	06 - 13	828 HS*	736 LS
VFR	800 Crossrunner	11 - 13	828 HS*	862 LS
VFR	800 F	14 - 16	809 HS*	862 LS
VFR	800 F	17 - 19	947 HS*	862 LS
VFR	800 FI	98 - 01	735 HS*	736 LS
VFR	800 V-TEC, ABS	02 - 05	735 HS*	736 LS
VFR	800 X Crossrunner	15 - 16	809 HS*	862 LS
VFR	800 X Crossrunner	17 - 18	947 HS*	862 LS
VT	800 C	88 - 94	542 HF	2046
CB	900 C	82 - 82	542 HF*	542 HF
CB	900 F	78 - 80	517 HF*	517 HF
CB	900 F, F2	81 - 84	572 HF*	542 HF
CB	900 Hornet	02 - 07	622 HS*	657 LS
CBR	900 RR Fireblade	92 - 97	622 HS*	657 LS
CBR	900 RR Fireblade	98 - 03	734 HS*	657 LS
VFR	950 F, Carat	92 - 92	627 HS*	630 LS
	1000 Pioneer	16 - 21	981 PSI*	975 PSI*
	1000 Talon	21 - 21	981 PSI*	975 PSI*
	1000 Talon R	19 - 21	981 PSI*	975 PSI*
	1000 Talon X	19 - 21	981 PSI*	975 PSI*
	1000 Talon X-4	20 - 20	981 PSI*	975 PSI*
CB	1000 C	83 - 84	542 HF*	542 HF
CB	1000 F (Big One)	93 - 97	622 HS*	657 LS
CB	1000 R	08 - 16	809 HS*	862 LS
CB	1000 R	18 - 21	947 HS*	862 LS
CB	1000 R ABS	08 - 16	828 HS*	862 LS
CB	1000 R+ Neo Sports Cafe	18 - 18	947 HS*	862 LS
CBF	1000	06 - 11	700 HS*	657 LS
CBF	1000 ABS	06 - 11	828 HS*	828 LS
CBF	1000 F ABS	15 - 18	828 HS*	657 LS
CBF	1000 Limited Edition	09 - 14	700 HS*	657 LS
CBF	1000 Limited Edition ABS	09 - 14	828 HS*	828 LS

* = 2 sets required / 2 jeux pour l'Avant.

Full compound selection, see under "Brake pad 1:1 Drawings" / Sélection complète de composés, voir "1:1 Schémas Plaquettes de frein".

RECOMMENDED1xx - 2xx = Scooter Pads
5xx - 9xx = Street, Off Road & Racing Pads
2xxx = Brake Shoes

HONDA				
CBR	1000 F	87 - 88	600 HS*	542 LS
CBR	1000 F	89 - 92	627 HS*	630 LS
CBR	1000 F, FP	93 - 99	685 HS*	685 LS
CBR	1000 RR Fireblade	04 - 05	809 HS*	657 LS
CBR	1000 RR Fireblade	06 - 08	809 HS*	834 LS
CBR	1000 RR Fireblade	09 - 16	809 SP*	834 LS
CBR	1000 RR Fireblade	17 - 22	947 SP*	834 LS
CBR	1000 RR SP	14 - 22	901 SP*	834 LS
CBR	1000 RR SP2	17 - 19	901 SP*	834 LS
CBR	1000 RR-R Fireblade	20 - 22	985 SP*	730 LS
CBR	1000 RR-R SP Fireblade	20 - 21	901 SP*	730 LS
CBR	1000 RR-R SP Fireblade	22 - 22	841 SP*	730 LS
CBX	1000	78 - 80	517 HF*	517 HF
CBX	1000	81 - 82	572 HF*	542 HF
CRF	1000 L Africa Twin	16 - 19	940 SP*	657 LS
CRF	1000 L Africa Twin (Parking Brake)	16 - 19		879 HF
CRF	1000 L Africa Twin Adventure Sports	18 - 19	940 SP*	657 LS
CRF	1000 L Africa Twin Adventure Sports (Parking Brake)	18 - 19		879 HF
GL	1000 Gold Wing	81 - 81	517 HF*	517 HF
GL	1000 Gr. Tour. Gold Wing	81 - 82	517 HF*	517 HF
GL	1000 K1, K2 Gold Wing	75 - 77	508 HF*	509 HF
GL	1000 K3 Gold Wing	78 - 79	517 HF*	509 HF
RC213V-S	1000	16 - 18	901 SP*	730 LS
VF	1000 F, FI	84 - 86	542 HF*	542 HF
VF	1000 FI Bol d'Or	85 - 85	542 HF*	542 HF
VF	1000 R	84 - 87	542 HF*	542 HF
VFR	1000	89 - 89	627 HS*	630 LS
VT	1000 C	88 - 88	542 HF	2046
VTR	1000 F Firestorm	97 - 07	622 HS*	657 LS
VTR	1000 SP-1, SP-2	00 - 06	734 HS*	657 LS
XL	1000 Varadero	99 - 99	735 HS*	736 LS
XL	1000 Varadero	07 - 13	828 SP*	736 LS
XL	1000 Varadero (Linked brake system)	00 - 06	735 HS*	736 LS
XL	1000 Varadero ABS	04 - 13	828 SP*	736 LS
CB	1100	13 - 13	828 HS*	657 LS
CB	1100 , EX	14 - 19	734 HS*	657 LS
CB	1100 EX ABS	17 - 19	734 HS*	657 LS
CB	1100 F	83 - 85	542 HF*	542 HF
CB	1100 Hornet	99 - 99	735 HS*	736 LS
CB	1100 R, RD	81 - 83	542 HF*	542 HF
CB	1100 RS ABS	17 - 19	947 HS*	657 LS
CB	1100 X-11	00 - 03	735 HS*	736 LS
CBR	1100 XX Super Blackbird	96 - 07	735 HS*	736 LS
CMX	1100 Rebel	21 - 22	947 SP	881 LS
CRF	1100 L Africa Twin	20 - 21	940 SP*	657 LS
CRF	1100 L Africa Twin Adventure Sports	20 - 21	940 SP*	657 LS
GL	1100 -1, DLX Gold Wing	81 - 87	542 HF*	542 HF
GL	1100 A Gold Wing	79 - 83	517 HF*	517 HF
GL	1100 Gold Wing	82 - 83	572 HF*	542 HF
NT	1100	22 - 22	940 SP*	657 LS
ST	1100	90 - 02	627 HS*	654 LS
ST	1100 A6 ABS-TCS-CBS	96 - 01	721 HS*	722 LS
ST	1100 ABS-TCS	92 - 95	627 HS*	654 LS
VF	1100 C	83 - 86	572 HF*	542 HF
VF	1100 S	84 - 85	572 HF*	542 HF
VT	1100 C Shadow	87 - 93	542 HF	2046
VT	1100 C Shadow	94 - 96	627 HS*	2046
VT	1100 C2 Shadow A.C.E.	95 - 04	627 HS	657 LS
VT	1100 C2 Y	00 - 05	627 HS	657 LS
VT	1100 C3 Shadow Aero	98 - 04	627 HS	657 LS
VT	1100 T Shadow	98 - 04	627 HS*	657 LS
GL	1200 A, I Gold Wing	84 - 86	572 HF*	542 HF
GL	1200 DX Gold Wing	86 - 87	572 HF*	542 HF
GL	1200 Gold Wing	84 - 86	572 HF*	542 HF
VFR	1200 F	10 - 19	869 HS*	862 LS
VFR	1200 F w/DCT	10 - 19	869 HS*	892 LS

RECOMMENDED1xx - 2xx = Scooter Pads
5xx - 9xx = Street, Off Road & Racing Pads
2xxx = Brake Shoes

HONDA				
VFR	1200 F w/DCT (Parking Brake)	10 - 19	879 HF	
VFR	1200 XC Crosstourer	12 - 19	828 SP*	892 LS
VFR	1200 XDC Crosstourer w/DCT	12 - 19	828 SP*	892 LS
VFR	1200 XDC Crosstourer w/DCT (Parking Brake)	12 - 19		879 HF
CB	1300	05 - 13	734 HS*	657 LS
CB	1300 R	02 - 04	734 HS*	715 LS
CB	1300 S	11 - 15	828 HS*	657 LS
CB	1300 SF	98 - 00	676 HS*	715 LS
CB	1300 X-4	97 - 03	622 HS*	715 LS
CTX	1300	14 - 18	828 HS*	630 LS
ST	1300 Pan European, ABS	02 - 07	735 HS*	722 LS
ST	1300 Pan European, ABS	08 - 18	828 HS*	722 LS
VT	1300 CX A Fury	10 - 18	627 HS	657 LS
VT	1300 CXA A Fury ABS	10 - 18	828 HS	736 LS
VTX	1300 C	04 - 09	627 HS	657 LS
VTX	1300 S	03 - 07	627 HS	657 LS
GL	1500 A, SE, I Gold Wing	94 - 99	647 HS*	542 LS
GL	1500 F6 C Valkyrie	96 - 02	627 HS*	630 LS
GL	1500 Gold Wing, Gold Wing SE	88 - 99	647 HS*	542 LS
GLX	1500	88 - 99	647 HF*	542 HF
GL	1800 Gold Wing	01 - 17	735 HS*	880 LS
GL	1800 Gold Wing	18 - 21	952 HS*	953 LS
GL	1800 Gold Wing (Parking Brake)	18 - 20		879 HF
GL	1800 Gold Wing F6B	13 - 16	735 HS*	880 LS
VTX	1800	01 - 12	735 HS*	736 LS
HOREX				
	80 Rebell N	83 - 83	532 HF	
	80 Rebell T	86 - 86	506 HF*	506 HF
	80 Sport L	86 - 86	506 HF*	506 HF
	125 Imperator	96 - 96	506 HF	
	125 Regent	96 - 96	506 HF	
	560 E	86 - 88	506 HF*	506 HF
	600 Columbus	87 - 88	506 HF*	506 HF
VR6	1200	11 - 16	706 HS*	611 LS
VR6	1200 Cafe Racer	17 - 17	841 HS*	730 LS
VR6	1200 Classic	17 - 17	841 HS*	730 LS
HRD				
	50 GS Enduro	00 - 02	652 HF	675 HF
	50 Sonic 2 Supermotard	00 - 02	148 HF	105 HF
	50 Sonic 2 Trail	00 - 02	148 HF	105 HF
	125 Supermotard	00 - 02	652 HF	559 HF
	125 Trail	00 - 02	652 HF	559 HF
HUSABERG				
	all models	89 - 92	608 SI	586 SI
	all models	93 - 98	671 SI	586 SI
TE	125	13 - 13	671 SI	791 SI
FE	250	13 - 13	671 SI	791 SI
TE	250	11 - 13	671 SI	791 SI
TE	300	11 - 13	671 SI	791 SI
	350	91 - 92	608 SI	586 SI
FE	350	13 - 13	671 SI	791 SI
FE	390	10 - 13	671 SI	791 SI
FC	400	99 - 02	671 RSI	675 RSI
FE	400 ,S,E	99 - 03	671 SI	675 SI
FS	400 e, c	01 - 03	631 RSI	675 RSI
FC	450	03 - 08	671 RSI	675 RSI
FE	450	09 - 13	671 SI	791 SI
FE	450 e	04 - 08	671 SI	675 SI
FS	450 c	06 - 08	842 RSI	675 RSI
FS	450 e, c	03 - 05	631 RSI	675 RSI
FX	450 e	03 - 08	671 RSI	675 RSI
FC	470 , e	01 - 02	671 RSI	675 RSI
FX	470 e	01 - 02	671 RSI	675 RSI
	500	91 - 98	608 SI	586 SI
	501 Enduro	91 - 94	608 SI	586 SI
FC	501	99 - 01	671 RSI	675 RSI
FE	501	13 - 13	671 SI	791 SI

* = 2 sets required / 2 jeux pour l'Avant.



RECOMMENDED

1xx - 2xx = Scooter Pads
5xx - 9xx = Street, Off Road & Racing Pads
2xxx = Brake Shoes



HUSABERG

FE 501 ,S,E	99 -04	671 SI	675 SI
FC 550	01 -05	671 RSI	675 RSI
FE 550 e	04 -08	671 SI	675 SI
FE 570	09 -13	671 SI	791 SI
600 Enduro	91 -94	608 SI	586 SI
FC 600	99 -01	671 RSI	675 RSI
FE 600 ,S,E	99 -02	671 SI	675 SI
FE 650 e	01 -08	671 SI	675 SI
FS 650 e, c	01 -05	631 RSI	675 RSI
FS 650 e, c	06 -08	842 RSI	675 RSI
FX 650 e	01 -05	671 RSI	675 RSI

HUSQVARNA

all models	72 -79	2116	2116
all models	87 -88		2116
all models CR,TC,TE,WR	92 -94	611 SI	536 SI
all models TE,TC,WR,CR, AE	89 -89	608 SI	2116
all rear drum models	86 -86		2117
EE 5	19 -22	794 RSI	794 RSI
50 Husky Boy J, R, S	01 -10	559 RSI	
50 Racing	98 -98	105 HF	
CR 50 Junior	06 -06	803 RSI	
CR 50 Pro Senior	06 -06	803 RSI	794 RSI
CR 50 Senior	06 -06	803 RSI	794 RSI
SM 50	02 -02	148 HF	105 HF
SM 50	10 -12	803 HF	794 RSI
TC 50	17 -22	794 RSI	794 RSI
TC 50 Mini	22 -22	794 RSI	794 RSI
WR 50	02 -02	148 HF	105 HF
WRS 50	98 -98	105 HF	2181
CR 65	12 -13	783 RSI	872 RSI
TC 65	17 -22	783 RSI	783 RSI
TC 85	14 -20	885 RSI	872 RSI
TC 85	21 -22	671 RSI	791 RSI
CR 125	83 -84	2118	2116
CR 125	85 -90	519 SI	2117
CR 125	96 -04	671 RSI	675 RSI
CR 125	05 -13	671 RSI	791 RSI
CR/RL 125	81 -82	2117	2116
CR/WR 125	91 -91	608 SI	692 SI
CX 125	84 -85	519 SI	
SM 125 S	09 -13	671 HF	675 HF
SM 125 S 4T	11 -13	671 HF	675 HF
SM 125 Supermotard, S	99 -13	671 HF	675 HF
TC 125	14 -22	671 RSI	791 RSI
TE 125	14 -16	671 SI	791 SI
TE 125 4T	11 -13	671 HF	675 HF
TX 125	17 -19	671 SI	791 SI
WR 125	80 -80	2117	2116
WR 125	85 -90	608 SI	2117
WR 125	96 -13	671 SI	675 SI
WR/XC 125	82 -82	2117	2117
WR/XC 125	83 -84	2118	2117
WRE 125	96 -13	671 SI	675 SI
WRK 125	90 -90	608 SI	586 SI
XC 125	85 -85		2116
TE 150 i	20 -22	671 SI	791 SI
200 Prof	86 -86	519 SI*	519 SI
CR 240	84 -85	519 SI	
WR 240	87 -91	608 SI	692 SI
WRK 240	90 -90	608 SI	586 SI
CR 250	81 -82	2117	2116
CR 250	83 -84	2118	2116
CR 250	85 -87	519 SI	2117
CR 250	91 -91	608 SI	692 SI
CR 250	96 -04	671 RSI	675 RSI
CR 250	05 -05	671 RSI	791 RSI
CX 250	84 -85	519 SI	
FC 250	14 -22	671 RSI	791 RSI
FE 250	14 -22	671 SI	791 SI
TC 250	02 -03	671 RSI	675 RSI



RECOMMENDED

1xx - 2xx = Scooter Pads
5xx - 9xx = Street, Off Road & Racing Pads
2xxx = Brake Shoes



HUSQVARNA

TC 250	04 -22	671 RSI	791 RSI
TE 250	02 -13	671 SI	675 SI
TE 250	14 -18	671 SI	791 SI
TE 250 4T	10 -13	671 SI	791 SI
TE 250 i	20 -22	671 SI	791 SI
WR 250	96 -13	671 SI	675 SI
WR/OR 250	80 -80	2117	2116
WR/XC 250	81 -82	2117	2117
WR/XC 250	83 -84	2118	2117
WR/XC 250	87 -90	608 SI	
WR 260	90 -93	608 SI	692 SI
TC 300	14 -15	671 RSI	791 RSI
TE 300	14 -19	671 SI	791 SI
TE 300 i	18 -22	671 SI	791 SI
WR 300	09 -13	671 SI	791 SI
TE 310 4T	10 -13	671 SI	791 SI
FC 350	14 -22	671 RSI	791 RSI
FE 350	14 -22	671 SI	791 SI
TE 350	96 -13	671 SI	675 SI
TE 350 Enduro	90 -90	608 SI	586 SI
WR 360	98 -13	671 SI	675 SI
WR/OR 390	80 -80	2117	2116
WR/XC 390	82 -82	2117	2117
400 Enduro	85 -88	519 SI	2117
SM 400 R	02 -02	566 HF	675 HF
TE 400	01 -13	671 SI	675 SI
WR 400	87 -88	608 SI	2117
WRX 400	85 -85	2118	2116
401 Svartpilen	17 -20	877 HS	675 LS
401 Vitpilen	17 -20	877 HS	675 LS
TE 410	96 -13	671 SI	675 SI
430 Auto	87 -87	608 SI	2117
430 Enduro	85 -88	519 SI	2116
CR 430	82 -82	2117	2116
CR 430	87 -89	608 SI	2117
CR/WR/CS 430	81 -81	2117	2117
WR 430	87 -89	608 SI	2116
XC 430	87 -88	608 SI	2117
SMR 449	11 -13	762 RST	791 RSI
TC 449	11 -13	671 RSI	791 RSI
TE 449	11 -13	671 SI	791 SI
FC 450	14 -22	671 RSI	791 RSI
FE 450	14 -22	671 SI	791 SI
FS 450	15 -22	841 RST	791 HF
SM 450 R	03 -04	566 HF	675 HF
SM 450 R	05 -05	762 RST	675 RSI
SM 450 R	06 -13	762 RST	791 RSI
SM 450 RR	06 -10	762 RST	791 RSI
TC 450	02 -03	671 RSI	675 RSI
TC 450	04 -10	671 RSI	791 RSI
TE 450	02 -10	671 SI	675 SI
TE 450	14 -14	671 SI	791 SI
CR 500	83 -84	2118	2116
CR 500	86 -87	519 SI	2117
CX/CR 500	84 -85	519 SI	2116
TC 500	86 -86	519 SI	2117
WR/XC/AE 500	83 -84	2118	2117
XC 500	87 -88	608 SI	2117
FE 501	14 -22	671 SI	791 SI
504	83 -83	519 SI	2117
510	87 -89	608 SI	2117
510	90 -90	608 SI	586 SI
SM 510 Centennial	06 -06	762 RST	791 RSI
SM 510 R	05 -05	762 RST	675 RSI
SM 510 R	06 -10	762 RST	791 RSI
TC 510	02 -03	671 RSI	675 RSI
TC 510	04 -10	671 RSI	791 RSI
TE 510	86 -87	519 SI	2117
TE 510	02 -10	671 SI	675 SI
TE 510 Centennial	04 -05	671 SI	675 SI
SMR 511	11 -13	762 RST	791 RSI
TE 511	11 -14	671 SI	791 SI

* = 2 sets required / 2 jeux pour l'Avant.

Full compound selection, see under "Brake pad 1:1 Drawings" / Sélection complète de composés, voir "1:1 Schémas Plaquettes de frein".

**RECOMMENDED**

1xx - 2xx = Scooter Pads
5xx - 9xx = Street, Off Road & Racing Pads
2xxx = Brake Shoes



HUSQVARNA				
	570 Nox	01 - 03	706 HF	675 HF
SM	570 R	01 - 08	566 HF	675 HF
TC	570	01 - 13	671 RSI	675 RSI
TE	570	01 - 13	671 SI	675 SI
LT	610	00 - 02	706 HF	675 HF
SM	610 ie	07 - 10	762 RST	791 RSI
SM	610 Super Motard, S	98 - 00	706 HF	675 HF
TC	610	96 - 13	671 RSI	675 RSI
TC	610 Cross	91 - 91	608 SI	692 SI
TE	610	91 - 95	608 SI	692 SI
TE	610 Rallye	96 - 13	671 RSI	675 RSI
SM	630	10 - 10	762 HS	791 HF
SMR	630	04 - 08	706 RST	675 RSI
TE	630	10 - 13	671 HS	791 HF
TE	630	14 - 14	671 SI	791 SI
STR	650 CRC	07 - 07	762 HF	791 HF
TR	650 Strada	13 - 13	674 HS	675 LS
TR	650 Terra	13 - 13	674 HS	675 LS
	701 Enduro LR	20 - 20	674 HS	675 LS
	701 Svartpilen	18 - 19	706 HS	675 LS
	701 Vitpilen	18 - 20	706 HS	675 LS
FE	701 Enduro	17 - 20	674 HS	675 LS
SM	701 Supermoto	15 - 20	762 HS	675 LS
	900 Nuda	12 - 13	706 HS*	675 LS
	900 Nuda R, ABS	12 - 13	841 HS*	675 LS
	901 Norden	22 - 22	706 SP*	671 LS
HYOSUNG				
	50 Avanti	99 - 02	101 HF	
	50 Rush	97 - 01	101 HF	
	50 Sense	98 - 07	101 HF	
	50 Super Cab	95 - 98	101 HF	
	50 Super Cab Plus	98 - 98	101 HF	
SB	50	00 - 03	101 HF	
SB	50 P	00 - 03	101 HF	
SD	50	00 - 06	101 HF	
SF	50	99 - 06	101 HF	
	100 Cab	98 - 01	101 HF	
EZ	100	00 - 05	101 HF	
	110 Midas Plus	98 - 04	101 HF	2015
FX	110 110	02 - 04	101 HF	2015
KR	110 Master	04 - 05	101 HF	2015
	125 Aquila	00 - 04	611 HF	
	125 Boomer	03 - 03	123 CT	103 CT
	125 Cruise II	99 - 06	524 HF	
	125 Cruise II Classic	99 - 06	524 HF	
	125 Cruiser	92 - 06	524 HF	
	125 Exceed	02 - 06	123 CT	103 CT
	125 GA-4	99 - 99	557 HF	
	125 Grand Prix	98 - 04	123 CT	
	125 Grand Prix Plus	02 - 05	551 HF	
	125 Hyper	99 - 09	123 CT	
	125 V2	99 - 11	627 HF	
GA	125	98 - 06	524 HF	
GA	125 F	00 - 06	524 HF	
GD	125 EXIV	12 - 16	734 HF	544 HF
GF	125	98 - 04	524 HF	
GPS	125 D	00 - 03	123 CT	
GS	125	99 - 99	524 HF	
GT	125	07 - 10	814 HF*	814 HF
GT	125 Comet	02 - 03	551 HF	
GT	125 Comet	04 - 06	814 HF	814 HF
GT	125 Naked	13 - 13	814 HF*	814 HF
GT	125 R Supersport	07 - 16	814 HF*	814 HF
GV	125 Aguila	02 - 04	551 HF	
GV	125 Aguila	05 - 11	814 HF	
RT	125 Karion	02 - 06	551 HF	
RT	125 Karion	07 - 09	814 HF*	814 HF
RX	125	00 - 07	551 HF	
RX	125 SM	07 - 11	814 HF*	814 HF
TN	125	92 - 95	524 HF	
XRX	125	07 - 09	814 HF*	814 HF

**RECOMMENDED**

1xx - 2xx = Scooter Pads
5xx - 9xx = Street, Off Road & Racing Pads
2xxx = Brake Shoes



HYOSUNG				
XRX	125 Offroad	99 - 06	551 HF	
	150 Exceed	02 - 04	123 CT	103 CT
	150 Grand Prix	98 - 01	123 CT	
	250 Aquila	00 - 09	627 HF	
GD	250 EXIV-R	15 - 17	734 HS	747 HF
GT	250 Comet	02 - 02	597 HS	556 LS
GT	250 Comet	03 - 08	814 HF	814 HF
GT	250 iR	13 - 14	814 HS*	814 LS
GT	250 iR	15 - 15	734 HS*	747 HF
GT	250 P	13 - 13	814 HF	814 HF
GT	250 R	07 - 12	814 HF*	814 HF
GV	250	02 - 09	551 HF	2014
GV	250	17 - 18	734 HS	638 HF
GA	300	98 - 01	557 HF	
GT	300 R	16 - 17	734 HS	747 HF
GV	300	16 - 17	734 HS	638 HF
TE	400	05 - 06	536 SI*	649 SI
XRX	400	05 - 08	551 HF	604 HF
RX	450 SM	08 - 11	762 HS	675 LS
TE	450	07 - 11	536 SI*	649 SI
	600 Comet	02 - 02	597 HS	556 LS
	600 Comet	03 - 03	551 HF*	
GT	650	04 - 12	814 HS*	814 LS
GT	650 i	13 - 13	734 HS*	814 LS
GT	650 i Naked	15 - 15	734 HS*	814 LS
GT	650 iR	13 - 14	734 HS*	814 LS
GT	650 iR	15 - 15	734 HS*	747 HF
GT	650 P	16 - 16	814 HS*	814 LS
GT	650 R	05 - 13	814 HS*	814 LS
GT	650 S	05 - 13	814 HS*	814 LS
GT	650 TTC	07 - 11	814 HS*	814 LS
GT	650 TTC / Custom Trendkiller	07 - 11	814 HS*	814 LS
GT	650 X	07 - 11	814 HS*	814 LS
GV	650 Aquila	04 - 05	551 HF*	769 HF
GV	650 Aquila	06 - 11	814 HS*	814 LS
ST	700	11 - 13	734 HS	814 LS
ST	700 i Deluxe	13 - 13	734 HS	814 LS
INDIAN				
	Chief	01 - 08	678 H.HS	678 H.LS
	Scout	01 - 08	678 H.HS	678 H.LS
	1000 Scout Sixty	16 - 16	929 H.HS	930 H.LS
	1000 Scout Sixty	17 - 18	674 H.HS	675 H.LS
	1130 Scout	15 - 16	929 H.HS	930 H.LS
	1200 Scout	17 - 20	674 H.HS	675 H.LS
	1200 Scout Bobber	17 - 20	674 H.HS	675 H.LS
FTR	1200	19 - 20	900 H.HS*	730 LS
FTR	1200 S	19 - 20	900 H.HS*	730 LS
	1700 Chief Blackhawk	11 - 13	566 H.HS*	506 H.LS
	1700 Chief Bomber	10 - 13	566 H.HS*	506 H.LS
	1700 Chief Classic	10 - 13	566 H.HS*	506 H.LS
	1700 Chief Dark Horse	10 - 13	566 H.HS*	506 H.LS
	1700 Chief Deluxe	09 - 13	566 H.HS*	506 H.LS
	1700 Chief Roadmaster	09 - 13	566 H.HS*	506 H.LS
	1700 Chief Standard	09 - 13	566 H.HS*	506 H.LS
	1700 Chief Vintage	09 - 13	566 H.HS*	506 H.LS
	1800 Challenger	20 - 20	900 H.HS*	630 H.LS
	1800 Challenger Dark Horse	20 - 20	900 H.HS*	630 H.LS
	1800 Challenger Limited	20 - 20	900 H.HS*	630 H.LS
	1800 Chief	15 - 18	782 H.HS*	630 H.LS
	1800 Chief Classic	14 - 18	782 H.HS*	630 H.LS
	1800 Chief Dark Horse	15 - 19	782 H.HS*	630 H.LS
	1800 Chief Vintage	14 - 19	782 H.HS*	630 H.LS
	1800 Chieftain	14 - 18	782 H.HS*	630 H.LS
	1800 Chieftain Classic	15 - 18	782 H.HS*	630 H.LS
	1800 Chieftain Dark Horse	15 - 18	782 H.HS*	630 H.LS
	1800 Chieftain Limited	15 - 18	782 H.HS*	630 H.LS
	1800 Dark Horse	16 - 18	782 H.HS*	630 H.LS
	1800 Roadmaster	15 - 19	782 H.HS*	630 H.LS
	1800 Roadmaster Classic	15 - 18	782 H.HS*	630 H.LS
	1800 Roadmaster Elite	15 - 18	782 H.HS*	630 H.LS
	1800 Springfield	16 - 19	782 H.HS*	630 H.LS

* = 2 sets required / 2 jeux pour l'Avant.



RECOMMENDED

1xx - 2xx = Scooter Pads
5xx - 9xx = Street, Off Road & Racing Pads
2xxx = Brake Shoes



INDIAN

1800 Springfield Dark Horse 15 - 20 782 H.HS* 630 H.LS

ITALJET

50 AJP Caliper incl. pin/spring	90 - 19	188 HF	
50 Bazooka	93 - 02	111 HF	
50 Cruise	95 - 97	111 HF	
50 Dragster	99 - 06	105 HF	105 HF
50 Formula	94 - 00	117 HF	123 HF
50 Formula Air	99 - 00	105 HF	
50 Formula L.C.	98 - 00	105 HF	105 HF
50 Jet-Set	02 - 03	167 HF	
50 Pista 2	92 - 97	111 HF	
50 Pit Jet	07 - 09	211 HF	211 HF
50 Rollercraft	08 - 12	200 HF	119 HF
50 Scoop	93 - 97	111 HF	
50 Torpedo	98 - 99	105 HF	
50 Torpedo 4T	01 - 03	105 HF	
50 Yankee 8	94 - 02	111 HF	111 HF

SM

SX1 50	02 - 05	148 HF	
50	08 - 10	141 HF	
80 Formula	94 - 97	117 HF	123 HF
100 Millennium 2T	01 - 01	101 HF	
100 Millennium 2T	01 - 01	167 HF	
125 Amarcord	08 - 16	121 HF	
125 Dragster	99 - 03	105 CT	105 CT
125 Dragster	20 - 20	151 CT	157 CT
125 Formula	94 - 03	117 CT	123 CT
125 Formula L.C.	99 - 03	105 CT	105 CT
125 Jet-Set	02 - 03	167 CT	
125 Jupiter	02 - 03	128 CT	105 CT
125 Millennium	00 - 03	101 CT	
125 Millennium	00 - 03	167 CT	
125 Pit Jet	07 - 09	211 HF	211 HF
125 Torpedo	99 - 06	105 CT	
125 Torpedo	08 - 11	200 CT	119 CT
125 Twin	98 - 01	105 CT	105 CT

SM

125	02 - 05	652 HF	
150 Jet-Set	02 - 03	167 CT	
150 Jupiter	02 - 03	128 CT	105 CT
150 Millennium	00 - 03	101 CT	
150 Millennium	00 - 03	167 CT	
150 Torpedo	08 - 12	200 CT	119 CT
150 Torpedo 4T	01 - 01	105 CT	
180 Dragster	99 - 03	105 CT	105 CT
200 Dragster	20 - 20	151 CT	157 CT
250 Jupiter	01 - 03	128 CT	173 CT
350	83 - 83	519 HF*	
650 Bazooka	06 - 06	814 HS*	814 LS
650 Grifon	06 - 07	814 HS*	814 LS
900 Grifon	00 - 00	566 HF	

J. J. COBAS

TR1 250	85 - 85	566 HF	559 HF
Trial 250	85 - 85	559 RSI	

JAWA

CZ 125 2T	95 - 00	506 HF	
CZ 125 MX	95 - 00	506 HF	
CZ 180	92 - 92	506 HF	
300 Trail	93 - 93	506 HF	
350	93 - 95	699 HF	

JCM

125 Europa	89 - 89	559 RSI	559 RSI
125 Oxygene	89 - 89	595 HF	
125 SR	89 - 89	559 RSI	559 RSI
125 Week-End	89 - 89	595 HF	
233 Vega	88 - 88	595 HF	574 HF
240 Enduro	91 - 91	595 HF	
240 Europa	89 - 89	559 RSI	559 RSI
240 Oxygene	89 - 89	595 HF	



RECOMMENDED

1xx - 2xx = Scooter Pads
5xx - 9xx = Street, Off Road & Racing Pads
2xxx = Brake Shoes



JCM

240 SR	89 - 89	559 RSI	559 RSI
240 Week-End	89 - 89	595 HF	
250 Trial	87 - 87	595 HF	
250 Week-End	91 - 91	595 HF	
325 Europa	89 - 89	559 RSI	574 RSI
325 Oxygene	89 - 89	595 HF	
325 SR	89 - 89	559 RSI	559 RSI
325 Week-End	89 - 89	595 HF	
333 Vega	87 - 88	595 HF	574 HF

JIANSHE

JS 125 3	02 - 02	691 HF	
----------	---------	--------	--

JINCHENG

JC 125 2A/3A	97 - 97	638 HF	
JC 125 2B	97 - 97	690 HF	
JC 125 7B	97 - 97	585 HF	
JC 150 T-D	06 - 09	691 HF	
JC 250	06 - 09	713 HF	

JOHN DEERE

HPX 350 Gator	10 - 14	908 SI*	908 SI*
500 Buck Left	05 - 05	754 SI	767 SI
500 Buck Right	05 - 05	767 SI	
500 Buck EX, EXT Left	05 - 05	754 SI	767 SI
500 Buck EX, EXT Right	05 - 05	767 SI	
500 Trail Buck Left	05 - 05	754 SI	767 SI
500 Trail Buck Right	05 - 05	767 SI	
XUV 625 Gator	11 - 11	912 ATS*	
650 Trail Buck Left	05 - 05	754 SI	767 SI
650 Trail Buck Right	05 - 05	767 SI	
650 Trail Buck EX, EXT Left	05 - 05	754 SI	767 SI
650 Trail Buck EX, EXT Right	05 - 05	767 SI	
XUV 825 Gator	11 - 11	912 ATS*	
XUV 855 D Gator	11 - 11	912 ATS*	

JOTAGAS

JT 125	14 - 19	939 RSI	803 RSI
JT 250	14 - 19	939 RSI	803 RSI
JT 280	14 - 19	939 RSI	803 RSI
JT 300	14 - 19	939 RSI	803 RSI

KAWASAKI

AE 50	81 - 82	2015	2015
AR 50	81 - 82	544 HF	2015
KMX 50	88 - 93	544 HF	2015
KSR 50 I (50)	90 - 91	544 HF	544 HF
KX 60	83 - 03	2093	2093
KX 65	00 - 21	752 RSI	536 RSI
AE 80	81 - 86	2015	2015
AR 80	81 - 82	544 HF	2015
KD 80	80 - 87	2015	2015
KD 80	88 - 90	544 HF	2015
KMX 80	87 - 92	548 HF	2015
KSR 80 II (80)	90 - 91	544 HF	544 HF
KX 80	79 - 82	2087	2087
KX 80	83 - 83	2092	2093
KX 80	84 - 87	544 SI	2093
KX 80	88 - 96	544 RSI	592 RSI
KX 80	97 - 00	726 RSI	592 RSI
KX 85	01 - 22	726 RSI	592 RSI
KX 85 II	01 - 22	726 RSI	592 RSI
KH 90	78 - 83	522 HF	
KC 100	80 - 83	2015	2015
KE 100	79 - 97	2015	2015
KH 100	76 - 77	2015	2015
KH 100	78 - 81	2014	2015
KH 100 EX	88 - 93	546 HF	2014
KH 100 EX, G	81 - 82	522 HF	2015
KH 100 GH	83 - 87	546 HF	2015
KM 100	78 - 81	2015	2015
KX 100	88 - 96	544 RSI	592 RSI

* = 2 sets required / 2 jeux pour l'Avant.

**RECOMMENDED**

1xx - 2xx = Scooter Pads
5xx - 9xx = Street, Off Road & Racing Pads
2xxx = Brake Shoes



KAWASAKI					
KX	100		97 - 21	726 RSI	592 RSI
KLF	110 Mojave		87 - 88	2015*	2183
KLX	110		02 - 21	2093	2015
	125 Ninja		19 - 19	638 HF	638 HF
AR	125		82 - 94	546 HF	2183
BN	125 Eliminator		98 - 99	536 HF	2183
BN	125 Eliminator A3		00 - 07	638 HF	2183
J	125		15 - 19	183 CT	204 CT
KDX	125		90 - 94	544 SI	632 SI
KE	125		76 - 85	2039	2183
KE	125		86 - 91	546 HF	2014
KH	125		77 - 80	516 HF	2025
KH	125		82 - 98	546 HF	2014
KLX	125		10 - 14	611 HF	536 HF
KLX	125 D-Tracker		10 - 14	611 HF	536 HF
KLX	125 L		03 - 06	702 SI	
KMX	125		86 - 86	544 HF	586 HF
KMX	125		87 - 02	548 HF	586 HF
KX	125		74 - 81	2039	2183
KX	125		82 - 82	544 SI	2183
KX	125		83 - 85	546 SI	2025
KX	125		86 - 86	546 RSI	586 RSI
KX	125		87 - 88	602 HF	586 SI
KX	125		89 - 93	611 RSI	632 RSI
KX	125		94 - 94	694 RSI	632 RSI
KX	125		95 - 08	694 RSI	604 RSI
Z	125		19 - 19	638 HF	638 HF
Z	125 Pro		17 - 18	925 HF	536 HF
ZL	125 Eliminator		97 - 99	544 HF	
KLX	140 , L		08 - 21	611 SI	592 SI
KLX	150 D-Tracker		16 - 18	611 HF	536 HF
KLX	150 L		14 - 15	611 HF	536 HF
KDX	175		80 - 82	2039	2183
KE	175		76 - 78	2039	2183
KE	175		79 - 83	2039	2056
KLF	185 Bayou		85 - 85		2038
KLF	185 Bayou		86 - 88	2040*	2038
KDX	200		83 - 85	2056	2025
KDX	200		93 - 93	611 SI	632 SI
KDX	200		94 - 99	694 SI	632 SI
KDX	200 C		86 - 88	546 SI	2025
KDX	200 SR		89 - 92	546 SI	632 SI
KMX	200		88 - 90	544 HF	586 HF
Z	200		77 - 81	516 HF	2014
Z	200		83 - 85	546 HF	2014
KDX	220 R		97 - 05	694 SI	632 SI
KLF	220 Bayou		88 - 02	2040*	2038
KLX	230		19 - 22	611 HF	536 HF
KLX	230 R		22 - 22	611 HF	536 HF
KLX	230 SE		22 - 22	611 HF	536 HF
	250 Estrella		92 - 99	546 HF	586 HF
BR	250		86 - 90	557 HF	2038
CS	250		86 - 90	557 HF	
EL	250		91 - 94	557 HF	2038
EL	250 Eliminator		88 - 89	557 HF	2038
EX	250 R Ninja		86 - 87	557 HF	557 HF
EX	250 R Ninja		88 - 07	597 HF	615 HF
EX	250 R Ninja		08 - 17	638 HS	638 LS
EX	250 R Ninja		18 - 20	955 HS	638 LS
EX	250 SL Ninja		15 - 17	638 HS	638 LS
GPX	250 R		88 - 91	597 HF*	615 HF
GPZ	250		83 - 85	557 HF*	2038
GPZ	250 Belt Drive		83 - 84	546 HF	2038
GPZ	250 R		86 - 87	557 HF	557 HF
KDX	250		80 - 82	2040	2016
KDX	250		83 - 84	2040	2183
KDX	250 SR		91 - 94	611 SI	632 SI
KH	250		76 - 80	510 HF	2088
KL	250		78 - 79	2040	2016
KL	250		80 - 84	2039	2056
KL	250 (KLR 250)		85 - 97	546 HF	2056
KL	250 Super Sherpa		00 - 02	726 SI	586 SI

**RECOMMENDED**

1xx - 2xx = Scooter Pads
5xx - 9xx = Street, Off Road & Racing Pads
2xxx = Brake Shoes



KAWASAKI					
KLF	250 Bayou		03 - 11	2040*	2038
KLR	250		84 - 05	546 HF	2038
KLT	250 Prairie		83 - 85	2015	2040
KLX	250		79 - 80	2039	2183
KLX	250		93 - 96	694 SI	632 SI
KLX	250		98 - 07	694 SI	604 SI
KLX	250		14 - 18	611 HF	604 HF
KLX	250 S		09 - 14	611 HF	604 HF
KLX	250 SF		09 - 10	611 HF	604 HF
KR	250		85 - 85	546 HF*	557 HF
KR-1	250 S		89 - 89	615 HF*	615 HF
KR-1	250 S		90 - 90	631 HF*	615 HF
KSF	250 Mojave		87 - 02	591 SI*	592 SI
KT	250 all models		75 - 80	2039	2183
KX	250		75 - 81	2040	2016
KX	250		82 - 82	544 SI	2183
KX	250		83 - 85	546 SI	2183
KX	250		86 - 86	546 RSI	586 RSI
KX	250		87 - 88	602 HF	586 SI
KX	250		89 - 93	611 RSI	632 RSI
KX	250		94 - 94	694 RSI	632 RSI
KX	250		95 - 08	694 RSI	604 RSI
KX	250		19 - 22	694 RSI	790 RSI
KX	250 F		04 - 18	694 RSI	790 RSI
KX	250 X		21 - 22	694 SI	790 SI
KXF	250 Tecate		87 - 88	591 SI*	592 SI
KXT	250 Tecate		84 - 84		544 HF
KXT	250 Tecate		85 - 86	546 SI	586 SI
KXT	250 Tecate		87 - 88	591 SI	592 SI
LX	250 Eliminator, SE		90 - 95	557 HS	
SC	250 Epsilon		02 - 06	146 MS*	174 MS
Z	250		78 - 80	510 HF	556 HF
Z	250		80 - 83		2038
Z	250		81 - 83		2183
Z	250 Eliminator		88 - 88	557 HF	2183
Z	250 J		81 - 85	540 HF*	556 HF
Z	250 SL		15 - 17	638 HF	638 HF
Z	250 T, Scorpion		89 - 89	546 HF	2038
ZR	250 Balius		91 - 95	597 HF	586 HF
ZX-25R	250		20 - 20	806 HS	657 LS
ZXR	250		90 - 90	615 HS*	615 LS
ZXR	250 R		89 - 89	615 HS*	615 LS
ZZR	250		90 - 01	597 HS	586 LS
EL	252		97 - 00	557 HS	2038
EL	252		01 - 03	611 HS	2038
EX	300 R Ninja, ABS		13 - 17	638 HS	638 LS
J	300		14 - 19	183 MS	204 MS
KAF	300 Mule 500		92 - 95	2053*	
KAF	300 Mule 550		03 - 05	2053*	
KEF	300 Lakota		95 - 04	591 SI*	592 SI
KLE	300 Versys-X		17 - 20	627 HS	638 LS
KLF	300 Bayou		86 - 87	2054*	2038*
KLF	300 Bayou		88 - 04	546 SI*	2038*
KLF	300 Bayou 4x4 Left		89 - 05	611 SI	2197
KLF	300 Bayou 4x4 Right		89 - 05	638 SI	
KLX	300 R		97 - 07	694 SI	604 SI
KVF	300 Brute Force		13 - 17	810 SI*	810 SI
Z	300		15 - 16	638 HS	638 LS
EX	305		83 - 83	557 HF	2038
GPZ	305		81 - 96	546 HF*	2038
Z	305		81 - 82	540 HF	2038
Z	305		87 - 88	540 HF	
KLR	350		85 - 85	546 HF	
S2A	350		73 - 73	503 HF	2088
KVF	360 Prairie 2x4, 4x4		03 - 08	536 SI*	
	400 Eliminator		94 - 95	597 HS	557 LS
	400 Ninja R Left		11 - 11	705 HS	687 LS
	400 Ninja R Right		11 - 11	704 HS	
EN	400 Twin		85 - 89	557 HF	2060
EX	400 Ninja		18 - 22	955 HS*	638 LS
EX	400 Ninja SE		18 - 19	955 HS*	638 LS
EX-4	400		95 - 95	597 HF	586 HF

* = 2 sets required / 2 jeux pour l'Avant.



RECOMMENDED

1xx - 2xx = Scooter Pads
5xx - 9xx = Street, Off Road & Racing Pads
2xxx = Brake Shoes



KAWASAKI

FX	400 R	86 - 88	546 HF*	557 HF
GPX	400	87 - 87	615 HF*	597 HF
GPZ	400	83 - 84	539 HF*	540 HF
GPZ	400	85 - 87	546 HF*	557 HF
GPZ	400 R	89 - 89	615 HS*	597 LS
GPZ	400 S	88 - 90	597 HF	2038
KFX	400	02 - 05	592 SI*	649 SI
KH	400	76 - 78	510 HF	2088
KLE	400	91 - 94	597 HS	586 LS
KLE	400 Vulcan	90 - 90	557 HS	
KLF	400 Bayou Left	93 - 99	611 SI	2197
KLF	400 Bayou Right	93 - 99	638 SI	
KLX	400 R	03 - 04	694 SI	604 SI
KLX	400 SR	03 - 04	694 HF	604 HF
KVF	400 Prairie	97 - 98	536 SI*	2197
KVF	400 Prairie 2x4	99 - 01	536 SI*	
KVF	400 Prairie 4x4	99 - 02	536 SI*	
LX	400 Eliminator, SE	90 - 90	546 HF*	
S3	400	74 - 75	503 HF	
S3A	400	74 - 75	503 HF	
Z	400	78 - 78	522 HF	2038
Z	400	79 - 79	510 HF	2038
Z	400	19 - 21	955 HS*	638 LS*
Z	400 C1	80 - 85	510 HF	
Z	400 D, S	76 - 77	518 HF	2038
Z	400 Eliminator	88 - 88	557 HF	557 HF
Z	400 F	84 - 86	546 HF	2038
Z	400 J	80 - 85	539 HF*	2060
Z	400 T (Belt Drive)	83 - 85	539 HF	2060
ZR	400 F	83 - 84	546 HF	2038
ZR	400 Xanthus (ZR 400D1)	92 - 95	615 HS*	586 LS
ZR	400 Zephyr	97 - 01	631 HS*	687 LS
ZRX	400	98 - 01	743 HS	
ZX	400	85 - 85	546 HF	557 HF
ZX	400	86 - 87	557 HF*	557 HF
ZX-4	400	88 - 89	615 HF*	615 HF
ZX-4	400	90 - 90	631 HS*	556 LS
ZXR	400	89 - 90	631 HF*	556 HF
ZXR	400	91 - 02	666 HS*	556 LS
ZZR	400	90 - 94	631 HS*	597 LS
KX	420	80 - 81	2040	2016
Z	440 C	80 - 81	510 HF	2038
Z	440 C, Twin	81 - 83	540 HF	2038
Z	440 H	82 - 83	539 HF	540 HF
Z	440 LTD	80 - 81	510 HF	2038
Z	440 LTD	83 - 84	540 HF	2038
EN	450	85 - 90	557 HF	2060
KFX	450 Left	07 - 15	801 SI	592 SI
KFX	450 Right	07 - 15	798 SI	
KLX	450 R	07 - 19	694 SI	790 SI
KX	450	19 - 22	694 RSI	790 RSI
KX	450 F	06 - 18	694 RSI	790 RSI
KX	450 X	21 - 22	694 SI	790 SI
Z	450 LTD	84 - 89	557 HF	2060
EN	500	90 - 04	557 HS	2060
EN	500 Vulcan	96 - 97	557 HS	2060
ER-5	500	97 - 00	597 HS	2038
ER-5	500	01 - 07	705 HS	2038
EX	500	87 - 89	597 HF	2038
EX	500	90 - 93	597 HS	2038
EX	500	94 - 96	615 HS	586 LS
EX	500 Ninja	94 - 97	597 HS	586 LS
GPX	500 R (Austria)	88 - 93	597 HF*	597 HF
GPZ	500	93 - 94	631 HS	2038
GPZ	500	95 - 96	546 HF*	586 HF
GPZ	500	97 - 04	615 HS*	586 LS
GPZ	500 R (Austria)	85 - 87	557 HF*	557 HF
GPZ	500 S	87 - 87	557 HF	2038
GPZ	500 S	88 - 88	546 HF	2038
GPZ	500 S	89 - 92	546 HS*	557 LS
GPZ	500 S (Austria)	87 - 93	597 HF	2038
GPZ	500 S (Austria)	94 - 01	615 HS*	586 LS



RECOMMENDED

1xx - 2xx = Scooter Pads
5xx - 9xx = Street, Off Road & Racing Pads
2xxx = Brake Shoes



KAWASAKI

KH	500	76 - 79	510 HF	
KH	500 H1	74 - 75	503 HF	
KL	500 Tengai (Austria)	89 - 91	597 HS	586 LS
KLE	500	91 - 07	597 HS	586 LS
KLR	500 (Austria)	87 - 88	602 HF	586 HF
KX	500	83 - 85	546 SI	2183
KX	500	86 - 86	546 RSI	586 RSI
KX	500	87 - 88	602 HF	586 SI
KX	500	89 - 93	611 RSI	632 RSI
KX	500	94 - 95	694 RSI	632 RSI
KX	500	96 - 04	694 RSI	604 RSI
Z	500	79 - 80	510 HF*	512 HF
Z	500	81 - 83	539 HF	540 HF
ZL	500 (Austria)	85 - 90	557 HF	2060
ZR	500 (Z 500 F)	83 - 87	546 HF	2038
ZZR	500 (Austria)	90 - 92	631 HS*	597 LS
ZZR	500 (Austria)	93 - 98	631 HS*	687 LS
GPZ	550	84 - 87	557 HF*	557 HF
GT	550	85 - 01	557 HF*	2060
KX	550 A	83 - 83	546 SI	
Z	550	80 - 85	510 HF	2060
Z	550	80 - 85	539 HF	2060
Z	550	81 - 84	540 HF	2060
Z	550 C3, LTD	82 - 84	540 HF	2060
Z	550 E, LTD	81 - 84	539 HF*	540 HF
Z	550 F	83 - 84	546 HF*	2038
Z	550 F	85 - 88	557 HF*	2038
Z	550 GP	81 - 83	539 HF	540 HF
Z	550 GT	83 - 01	546 HF*	2060
Z	550 GT, LTD	82 - 85	540 HF	2060
Z	550 LTD	81 - 85	539 HF	2060
Z	550 M1, LTD	83 - 86	540 HF	2060
ZR	550 A1, GP	83 - 84	546 HF*	2038
ZR	550 Zephyr	90 - 92	597 HS*	615 LS
ZR	550 Zephyr	93 - 99	597 HS*	687 LS
ZR	550 Zephyr (D)			
	from VIN B024010-	93 - 01	615 HS*	687 LS
ZX	550	84 - 89	557 HF*	557 HF
	600 R, Ninja	89 - 96	631 HF*	556 HF
GPX	600 R	88 - 93	597 HF*	597 HF
GPX	600 R	94 - 96	597 HS*	597 LS
GPZ	600 R	85 - 89	557 HF*	557 HF
GPZ	600 R	94 - 94	597 HS*	597 LS
KL	600	84 - 86	546 HF	2183
KLR	600	84 - 86	546 HF	2183
KLR	600 E	85 - 94	546 HF	2183
Z	600 GP	83 - 89	557 HF*	557 HF
ZL	600	85 - 91	557 HF	2060
ZL	600 B2 Eliminator	95 - 98	597 HS	2060
ZX	600 Ninja	85 - 87	557 HF*	557 HF
ZX	600 Ninja	90 - 93	631 HS*	597 LS
ZX	600 Ninja R	88 - 97	597 HS*	597 LS
ZX-6R	600 (Ninja ZX6)	93 - 97	631 HS*	687 LS
ZX-6R	600 (Ninja ZX6R)	95 - 97	631 HS*	687 LS
ZX-6R	600 (ZX6)	90 - 93	631 HS*	597 LS
ZX-6R	600 Ninja	98 - 01	686 HS*	687 LS
ZX-6R	600 Ninja	07 - 17	838 HS*	687 LS
ZX-6RR	600 Ninja	03 - 06	788 HS*	687 LS
ZZR	600	90 - 92	631 HS*	597 LS
ZZR	600	93 - 07	631 HS*	687 LS
ZX-6R	636 Ninja	02 - 02	686 HS*	687 LS
ZX-6R	636 Ninja	03 - 06	788 HS*	687 LS
ZX-6R	636 Ninja	13 - 18	894 HS*	834 LS
ZX-6R	636 Ninja ABS	13 - 22	894 HS*	834 LS
EN	650 Vulcan S	15 - 19	735 HS	657 LS
EN	650 Vulcan S Cafe	17 - 19	735 HS	657 LS
EN	650 Vulcan S SE	17 - 18	735 HS	657 LS
ER-6f	650 Left	06 - 16	705 HS	687 LS
ER-6f	650 Right	06 - 16	704 HS	
ER-6n	650 Left	06 - 16	705 HS	687 LS
ER-6n	650 Right	06 - 16	704 HS	
EX	650 Ninja ABS	17 - 20	627 HS*	657 LS

* = 2 sets required / 2 jeux pour l'Avant.

Full compound selection, see under "Brake pad 1:1 Drawings" / Sélection complète de composés, voir "1:1 Schémas Plaquettes de frein".

**RECOMMENDED**

1xx - 2xx = Scooter Pads
 5xx - 9xx = Street, Off Road & Racing Pads
 2xxx = Brake Shoes



KAWASAKI				
EX	650 Ninja Performance ABS	17 - 20	627 HS*	657 LS
EX	650 Ninja Tourer ABS	17 - 20	627 HS*	657 LS
KLE	650 Versys Left	07 - 14	705 HS	687 LS
KLE	650 Versys Right	07 - 14	704 HS	
KLE	650 Versys	15 - 15	627 HS*	881 LS
KLE	650 Versys	16 - 21	627 HS*	657 LS
KLE	650 Versys LT	15 - 16	627 HS*	881 LS
KLR	650	87 - 94	602 HF	586 SI
KLR	650	95 - 04	705 HS	586 LS
KLR	650	08 - 18	611 HS	638 LS
KLR	650 Tengai	89 - 92	597 HS	586 LS
KLX	650	93 - 96	694 SI	632 SI
KLX	650 R	93 - 95	694 SI	632 SI
KLX	650 R D1	96 - 96	694 SI	604 SI
KVF	650 Brute Force 4x4 Left	05 - 11	801 SI	
KVF	650 Brute Force 4x4 Right	05 - 11	798 SI	
KVF	650 Brute Force 4x4i Left	05 - 11	611 SI	
KVF	650 Brute Force 4x4i Right	05 - 11	638 SI	
KVF	650 Prairie Left	01 - 03	801 SI	
KVF	650 Prairie Right	01 - 03	798 SI	
W	650	99 - 05	704 HF	2038
Z	650	78 - 80	510 HF*	512 HF
Z	650	81 - 84	539 HF	2060
Z	650 ABS	17 - 19	627 HS*	657 LS
Z	650 CSR	81 - 82	540 HF	
Z	650 F	81 - 84	539 HF*	2060
KFX	700 V-Force Left	04 - 13	801 SI	
KFX	700 V-Force Right	04 - 13	798 SI	
KSV	700 V-Force Left	04 - 11	801 SI	
KSV	700 V-Force Right	04 - 11	798 SI	
KVF	700 Prairie Left	04 - 13	801 SI	
KVF	700 Prairie Right	04 - 13	798 SI	
VN	700 Vulcan	85 - 85	557 HF*	2060
Z	700	83 - 88	539 HF*	540 HF
ZN	700	84 - 89	557 HF*	557 HF
	750 Vulcan	93 - 94	557 HF	2060
GPX	750 R	87 - 89	597 HF*	597 HF
GPZ	750	82 - 82	539 HF	540 HF
GPZ	750	83 - 87	557 HF*	557 HF
GPZ	750 R	85 - 86	557 HF*	557 HF
GPZ	750 T	83 - 85	557 HF*	557 HF
GT	750	86 - 91	557 HF*	557 HF
KRF	750 Teryx 4x4 Left	08 - 13	611 SI	
KRF	750 Teryx 4x4 Left	08 - 13	638 SI	
KVF	750 Brute Force 4x4i Left	05 - 15	611 SI	
KVF	750 Brute Force 4x4i Right	05 - 15	638 SI	
VN	750 Twin	88 - 88	557 HS*	
VN	750 Vulcan	86 - 94	557 HF*	2060
VZ	750 Twin	88 - 88	557 HF	2060
Z	750	83 - 83	557 HF*	2060
Z	750	84 - 86	539 HF*	540 HF
Z	750 Left	04 - 06	705 HS	687 LS
Z	750 Right	04 - 06	704 HS	
Z	750 , ABS	07 - 12	627 HS*	657 LS
Z	750 B	76 - 79	510 HF	514 HF
Z	750 E	80 - 81	539 HF*	540 HF
Z	750 Eliminator	88 - 88	557 HF*	557 HF
Z	750 GT	82 - 85	539 HF*	540 HF
Z	750 H	72 - 75	503 HF	2091
Z	750 L	80 - 83	539 HF*	540 HF
Z	750 L	84 - 87	540 HF*	540 HF
Z	750 LTD	80 - 80	510 HF*	2060
Z	750 LTD	81 - 81	539 HF*	540 HF
Z	750 LTD Belt Drive	83 - 85	539 HF*	540 HF
Z	750 LTD Twin	82 - 82	539 HF*	540 HF
Z	750 LTD Twin	83 - 85	557 HF	557 HF
Z	750 M1	82 - 85	540 HF	2060
Z	750 N, LTD	82 - 85	539 HF*	540 HF
Z	750 R	11 - 12	838 HS*	881 LS
Z	750 R1	82 - 82	540 HF*	540 HF
Z	750 S Left	05 - 06	705 HS	687 LS
Z	750 S Right	05 - 06	704 HS	

**RECOMMENDED**

1xx - 2xx = Scooter Pads
 5xx - 9xx = Street, Off Road & Racing Pads
 2xxx = Brake Shoes



KAWASAKI				
Z	750 Sp.	83 - 84	539 HF*	540 HF
Z	750 Turbo	84 - 86	557 HF*	557 HF
ZR	750 Zephyr	91 - 95	597 HS*	597 LS
ZR	750 Zephyr Left	96 - 97	705 HS	597 LS
ZR	750 Zephyr Right	96 - 97	704 HS	
ZR-7	750 Left	99 - 04	705 HS	704 LS
ZR-7	750 Right	99 - 04	704 HS	
ZR-7S	750 Left	01 - 04	705 HS	704 LS
ZR-7S	750 Right	01 - 04	704 HS	
ZX	750 E, GP	83 - 85	557 HF*	557 HF
ZX-7R	750 Ninja	89 - 95	631 HS*	556 LS
ZX-7R	750 Ninja	96 - 03	686 HS*	556 LS
ZX-7RR	750 Ninja	96 - 02	676 HS*	715 LS
ZXR	750 R	89 - 95	631 HS*	556 LS
	800 Mule Pro FX Left	15 - 17	611 SI	
	800 Mule Pro FX Right	15 - 17	638 SI	
KRF	800 Teryx BEF/CEF/DEF Left	14 - 17	611 SI	
KRF	800 Teryx BEF/CEF/DEF Right	14 - 17	638 SI	
KRT	800 Teryx 4 BEF/CEF/DEF			
	Left	14 - 17	611 SI	
KRT	800 Teryx 4 BEF/CEF/DEF			
	Right	14 - 17	638 SI	
VN	800 Classic	98 - 99	705 HS	2060
VN	800 Drifter	99 - 02	705 HS	704 LS
VN	800 Vulcan, Classic	95 - 97	557 HS	2060
W	800	11 - 16	704 HS	
W	800 Cafe	19 - 19	704 HS	
W	800 Street	19 - 19	704 HS	
Z	800	13 - 16	782 HS*	881 LS
Z	800 ABS	13 - 16	782 HS*	881 LS
Z	800 e	13 - 16	627 HS*	881 LS
Z	800 e ABS	13 - 16	782 HS*	881 LS
GPZ	900 R	84 - 89	557 HF*	557 HF
GPZ	900 R	90 - 96	631 HS*	597 LS
VN	900 Classic	06 - 16	705 HS	886 LS
VN	900 Classic SE	11 - 16	705 HS	886 LS
VN	900 Custom	07 - 16	705 HS	886 LS
Z	900	17 - 21	782 HS*	881 LS
Z	900 A	76 - 77	510 HF*	2091
Z	900 Performance	22 - 22	782 SP*	881 LS
Z	900 RS	18 - 21	806 HS*	657 LS
Z	900 RS Cafe	18 - 21	806 HS*	657 LS
Z1	900 Z1 A, Z1 B	73 - 75	503 HF	2091
ZL	900 Eliminator	85 - 86	557 HF*	557 HF
ZX	900	83 - 84	557 HF*	557 HF
ZX-9R	900 Ninja	94 - 95	631 HS*	687 LS
ZX-9R	900 Ninja	96 - 01	686 HS*	687 LS
ZX-9R	900 Ninja	02 - 03	782 HS*	687 LS
	1000 Ninja sx	20 - 20	806 SP*	687 LS
GPZ	1000 RX	86 - 88	557 HS*	557 LS
GTR	1000	86 - 93	557 HS*	557 LS
GTR	1000	94 - 06	597 HS*	557 LS
KLE	1000 Versys	12 - 18	631 SP*	657 LS
KLE	1000 Versys ABS	15 - 18	631 SP*	657 LS
KLE	1000 Versys ABS	19 - 20	806 SP*	657 LS
KLE	1000 Versys LT	15 - 16	631 SP*	657 LS
KLE	1000 Versys SE	19 - 20	806 SP*	657 LS
KLX	1000 Left	04 - 07	705 HS	657 LS
KLX	1000 Right	04 - 07	704 HS	
Z	1000	76 - 81	510 HF*	512 HF
Z	1000	03 - 06	782 HS*	687 LS
Z	1000	07 - 09	838 HS*	657 LS
Z	1000	10 - 16	806 HS*	687 LS
Z	1000 ABS	15 - 19	806 HS*	687 LS
Z	1000 F1	80 - 82	539 HF*	512 HF
Z	1000 GL	80 - 82	510 HF*	512 HF
Z	1000 H1	80 - 83	510 HF*	512 HF
Z	1000 H2	20 - 21	900 SP*	657 LS
Z	1000 H2 SE	21 - 21	841 SP*	657 LS
Z	1000 J	79 - 83	539 HF*	540 HF
Z	1000 K, M, CSR	81 - 84	539 HF*	540 HF
Z	1000 LTD	77 - 79	510 HF*	514 HF

* = 2 sets required / 2 jeux pour l'Avant.



RECOMMENDED

1xx - 2xx = Scooter Pads
5xx - 9xx = Street, Off Road & Racing Pads
2xxx = Brake Shoes



KAWASAKI					
Z	1000 LTD	81 - 84	539 HF*	540 HF	
Z	1000 MKII	79 - 80	539 HF*	512 HF	
Z	1000 Police	82 - 84	539 HF*	540 HF	
Z	1000 R	78 - 79	510 HF*	512 HF	
Z	1000 R	17 - 18	841 HS*	687 LS	
Z	1000 R Ninja	86 - 88	557 HF*	557 HF	
Z	1000 RE1, R2	82 - 84	540 HF*	540 HF	
Z	1000 SE	14 - 16	806 HS*	687 LS	
Z	1000 ST	79 - 81	539 HF*	512 HF	
Z	1000 SX	11 - 19	806 HS*	687 LS	
ZL	1000	86 - 87	557 HF*	557 HF	
ZX	1000 H2 Carbon Ninja	17 - 20	841 SP*	730 LS	
ZX	1000 H2 Ninja	15 - 21	841 SP*	730 LS	
ZX	1000 H2 SX	18 - 19	806 HS*	611 LS	
ZX	1000 H2 SX SE	18 - 19	806 HS*	611 LS	
ZX	1000 H2 SX SE+	19 - 21	841 SP*	611 LS	
ZX	1000 H2R Ninja	15 - 20	841 SP*	730 LS	
ZX-10	1000	88 - 90	597 HS*	597 LS	
ZX-10R	1000 Ninja	04 - 07	788 HS*	687 LS	
ZX-10R	1000 Ninja	08 - 10	806 SP*	687 LS	
ZX-10R	1000 Ninja	11 - 15	806 SP*	834 LS	
ZX-10R	1000 Ninja	16 - 22	841 SP*	834 LS	
ZX-10R	1000 Ninja ABS	12 - 15	806 SP*	834 LS	
ZX-10R	1000 Ninja SE	18 - 22	841 SP*	834 LS	
ZX-10RR	1000 Ninja	17 - 22	841 SP*	834 LS	
	1100 Zephyr Left	97 - 02	705 HS	597 LS	
	1100 Zephyr Right	97 - 02	704 HS		
GPZ	1100	81 - 82	539 HF*	540 HF	
GPZ	1100	83 - 86	557 HF*	557 HF	
GPZ	1100 (ZX 1100) Left	95 - 99	705 HS	687 LS	
GPZ	1100 (ZX 1100) Right	95 - 99	704 HS		
GPZ	1100 ABS, Horizont Left	97 - 99	705 HS	687 LS	
GPZ	1100 ABS, Horizont Right	97 - 99	704 HS		
Z	1100 GP	81 - 81	539 HF	540 HF	
Z	1100 GP	82 - 82	540 HF	540 HF	
Z	1100 GP	83 - 86	557 HF*	557 HF	
Z	1100 L1, LTD	83 - 83	539 HF*	540 HF	
Z	1100 LTD	85 - 87	557 HF*	557 HF	
Z	1100 R, LTD	84 - 84	557 HF*	557 HF	
Z	1100 Spectre	82 - 83	539 HF*	540 HF	
Z	1100 ST	81 - 83	539 HF	512 HF	
ZN	1100 LTD	84 - 84	557 HF*	557 HF	
ZR	1100 Zephyr	92 - 95	631 HS*	597 LS	
ZRX	1100	96 - 00	686 HS*	556 LS	
ZX	1100	93 - 97	631 HS*	556 LS	
ZX	1100 GP	83 - 83	557 HF*	557 HF	
ZZR	1100	90 - 93	631 HS*	597 LS	
ZZR	1100	94 - 01	631 HS*	556 LS	
ZG	1200 Voyager XII	86 - 93	557 HS*	557 LS	
ZRX	1200	01 - 04	686 HS*	556 LS	
ZRX	1200 R	01 - 08	686 HS*	556 LS	
ZRX	1200 S	01 - 07	686 HS*	556 LS	
ZX-12R	1200 Ninja	00 - 03	686 HS*	556 LS	
ZX-12R	1200 Ninja	04 - 06	788 HS*	556 LS	
ZZR	1200	02 - 04	631 HS*	556 LS	
Z	1300	79 - 81	530 HF*	512 HF	
Z	1300	85 - 85	557 HF*	557 HF	
Z	1300 , Sports	79 - 83	539 HF*	540 HF	
Z	1300 DF1	84 - 84	530 HF*	512 HF	
ZN	1300	83 - 84	557 HF*	557 HF	
ZN	1300 Voy.	85 - 86	557 HF*	557 HF	
GTR	1400	07 - 16	838 HS*	715 LS	
GTR	1400 ABS	07 - 16	838 HS*	715 LS	
ZZR	1400	06 - 19	838 HS*	715 LS	
ZZR	1400 ABS	06 - 19	838 HS*	715 LS	
ZZR	1400 Performance Sport	17 - 19	901 HS*	715 LS	
ZZR	1400 SE	16 - 18	901 HS*	715 LS	
VN	1500 Classic	97 - 04	705 HS	557 LS	
VN	1500 Classic Fi	00 - 04	705 HS	886 LS	
VN	1500 Classic Tourer Left	98 - 01	705 HS	557 LS	
VN	1500 Classic Tourer Right	98 - 01	704 HS		
VN	1500 Classic Tourer Fi Left	00 - 04	705 HS	886 LS	



RECOMMENDED

1xx - 2xx = Scooter Pads
5xx - 9xx = Street, Off Road & Racing Pads
2xxx = Brake Shoes



KAWASAKI					
VN	1500 Classic Tourer Fi Right	00 - 04	704 HS		
VN	1500 Drifter	99 - 02	705 HS	704 LS	
VN	1500 Mean Streak	02 - 03	686 HS	886 LS	
VN	1500 Sumo	88 - 92	557 HF*	557 HF	
VN	1500 Vulcan	87 - 92	557 HS	557 LS	
VN	1500 Vulcan, SE	87 - 92	557 HS	557 LS	
VN	1600 Classic Left	03 - 08	705 HS	886 LS	
VN	1600 Classic Right	03 - 08	704 HS		
VN	1600 Mean Streak	04 - 04	686 HS*	886 LS	
VN	1600 Mean Streak	05 - 05	788 HS*	886 LS	
VN	1700 Classic Left	09 - 14	705 HS	886 LS	
VN	1700 Classic Right	09 - 14	704 HS		
VN	1700 Classic Tourer Left	09 - 14	705 HS	886 LS	
VN	1700 Classic Tourer Right	09 - 14	704 HS		
VN	1700 Voyager	09 - 16	631 HS*	886 LS	
VN	2000	04 - 10	631 HS*	886 LS	
KEEWAY					
	50 Flash	07 - 12	101 HF	2028	
	50 Flash Electric	10 - 12	141 HF	2028	
	50 Focus	06 - 15	141 HF		
	50 Hurricane	06 - 16	101 HF	2028	
	50 Matrix	06 - 15	141 HF	2028	
	50 Matrix Electric	10 - 15	141 HF		
	50 Matrix Racing Sport	10 - 16	141 HF		
F-NKD	50	10 - 11	141 HF	2028	
RY8	50	07 - 09	141 HF	2028	
RY8	50	10 - 16	141 HF	200 HF	
TX	50 SM	10 - 12	173 HF		
	90 Hurricane	06 - 09	101 HF		
	100 Partner	06 - 10	119 HF		
	110 Partner	06 - 07	119 HF		
	125 Arn	06 - 08	123 CT		
	125 Cityblade	17 - 19	232 HF	152 HF	
	125 Enduro	07 - 08	774 HF	519 HF	
	125 Focus	06 - 08	141 CT		
	125 I K-Light	18 - 20	968 HF		
	125 Logik	17 - 19	232 HF		
	125 Matrix	06 - 08	141 CT		
	125 Matrix Racing Sport	10 - 16	141 CT		
	125 Silverblade	17 - 20	234 CT		
	125 Speed	06 - 12	132 CT	119 CT	
	125 Superlight	06 - 16	713 HF		
	125 Superlight	17 - 19	961 HF		
	125 X-Ray	07 - 08	774 HF	519 HF	
RKS	125 EFI	18 - 20	968 HF		
RKS	125 I Sport	17 - 20	968 HF		
TX	125 SM	10 - 16	780 HF		
	150 Arn	06 - 08	123 CT		
	150 Focus	06 - 09	141 CT		
	150 Matrix	06 - 08	141 CT		
	150 Matrix Racing Sport	10 - 12	141 CT		
	150 Speed	06 - 09	132 CT	119 CT	
	150 Superlight	06 - 16	713 HF		
	250 Land Cruiser	06 - 14	713 HF		
	250 Supershadow	06 - 09	691 HF		
KOTIR					
RS	50	90 - 90	2028	2028	
KRAM-IT					
	50 Scrambler	90 - 90		692 HF	
ER	125	89 - 93	608 SI	692 SI	
	250 SMR	00 - 00		675 RSI	
GS	250	97 - 00	671 SI	675 SI	
MC	250	89 - 89	608 SI	692 SI	
MX	250	97 - 00	671 SI	675 SI	
SM	250	97 - 00	671 SI	675 SI	
ER	300	89 - 89	608 SI	692 SI	
KREIDLER					
	25 Florett XL	99 - 06	102 HF		

* = 2 sets required / 2 jeux pour l'Avant.

Full compound selection, see under "Brake pad 1:1 Drawings" / Sélection complète de composés, voir "1:1 Schémas Plaquettes de frein".

**RECOMMENDED**

1xx - 2xx = Scooter Pads
5xx - 9xx = Street, Off Road & Racing Pads
2xxx = Brake Shoes

**KREIDLER**

	50 Florett	81 - 82	524 HF	
	50 Florett	99 - 06	102 HF	2028
	125 Enduro	07 - 08	713 HF	
	125 Florett D	07 - 08	638 HF	
	125 Florett RMC-F	07 - 08	638 HF	
	125 Mustang	83 - 87	560 HF	519 HF
	125 Supermoto	07 - 08	713 HF	
	200 Enduro	07 - 08	713 HF	
KTM				
	Freeride Electric	12 - 14	885 RSI	872 RSI
E-SM	Freeride	15 - 16	885 RSI	872 RSI
E-SX	Freeride	15 - 16	885 RSI	872 RSI
E-XC	Freeride	15 - 22	885 RSI	872 RSI
SX-E	5	19 - 22	794 RSI	794 RSI
	40 Comet	91 - 95	2120	2120
	50 Comet PL, TS, RLW, RS, RS4L	86 - 91	138 HF	
GO	50	94 - 97	109 HF	2012
GP	50 DXL, RS1	76 - 79	138 HF	
GXE	50	87 - 88	519 HF	
GXE	50	89 - 92	131 HF*	
GXR	50	89 - 91	131 HF*	
MX	50	87 - 90	519 SI	
MX	50	91 - 91	131 HF	
RSV	50	86 - 89	519 SI	
SM	50 Supermoto	06 - 06	794 RSI	794 RSI
SX	50	09 - 22	794 RSI	794 RSI
SX	50 Adventure	98 - 03	2074	2074
SX	50 Mini	09 - 22	794 RSI	794 RSI
SX	50 Pro Junior LC	02 - 05	794 RSI	2074
SX	50 Pro Senior LC	02 - 03	794 RSI	2074
SX	50 Pro Senior LC	04 - 09	794 RSI	794 RSI
SX	50 Senior Adventure	04 - 07	794 RSI	2074
X-1	50	98 - 91		2028
SX	60	99 - 99	559 RSI	
SX	65	00 - 01	559 RSI	574 RSI
SX	65	02 - 03	783 RSI	574 RSI
SX	65	04 - 08	783 RSI	794 RSI
SX	65	09 - 22	783 RSI	783 RSI
	80 RSL, L, RS, RL	80 - 85	519 HF	519 HF
MX	80	86 - 90	583 HF	2122
MX	80	91 - 92	583 HF	
PL	80	85 - 88	519 HF	519 HF
RLW	80	80 - 81	519 SI	519 SI
MX	85	90 - 90	519 SI	
SX	85	04 - 10	783 RSI	783 RSI
SX	85	11 - 11	783 RSI	872 RSI
SX	85	12 - 20	885 RSI	872 RSI
SX	85	21 - 22	671 RSI	791 RSI
SX	85 (19"/16" wheels)	13 - 20	885 RSI	872 RSI
SX	85 (19"/16" wheels)	21 - 22	671 RSI	791 RSI
	125	83 - 83	2120	2120
	125 Duke	11 - 19	877 HS	675 LS
	125 Sting	99 - 99	566 HF	675 HF
	125 SuperMoto	00 - 03	671 HF	675 HF
EXC	125	90 - 90	621 HF	621 HF
EXC	125 Enduro	99 - 03	671 SI	675 SI
EXC	125 Enduro	04 - 15	671 SI	791 SI
EXE	125	00 - 00	671 HF	675 HF
GS	125	83 - 83	2122	2120
GS	125	84 - 85	2122	2122
GS	125	88 - 88	621 HF	621 HF
GS	125	89 - 90	546 SI	586 SI
GS	125	92 - 97	671 SI	586 SI
LC	125	85 - 85	519 SI	
LC	125	86 - 86	519 SI	519 SI
LC2	125	99 - 99	671 HF	675 HF
LL	125	83 - 83	2122	2120
MX	125	84 - 84	2122	2122
MX	125	85 - 85	519 SI	2122
MX	125	86 - 86	519 SI	519 SI

**RECOMMENDED**

1xx - 2xx = Scooter Pads
5xx - 9xx = Street, Off Road & Racing Pads
2xxx = Brake Shoes

**KTM**

MX	125	88 - 88	621 HF	621 HF
MX	125	89 - 90	546 SI	692 SI
MX	125	92 - 93	671 SI	692 SI
RC	125	14 - 22	877 HS	675 LS
SX	125	96 - 03	671 RSI	675 RSI
SX	125	04 - 22	671 RSI	791 RSI
XC	125	85 - 85	519 SI	2122
XC	125	86 - 89	519 SI	519 SI
SX	144	07 - 08	671 RSI	791 RSI
EXC	150 TPI	20 - 22	671 SI	791 SI
SX	150	09 - 22	671 RSI	791 RSI
	175	79 - 82	2120	2121
	200 Duke	12 - 17	877 HS	675 LS
EXC	200 Enduro	99 - 03	671 SI	675 SI
EXC	200 Enduro	04 - 16	671 SI	791 SI
RC	200	14 - 22	877 HS	675 LS
SX	200	03 - 04	671 RSI	791 RSI
	250 Baja	86 - 89	519 SI	2122
	250 Country,Baja	85 - 85	519 SI	2122
	250 Cross	80 - 81	2120	2120
	250 Cross	82 - 82	2121	2121
	250 Cross	83 - 83	2118	2121
	250 Duke	14 - 15	877 HS	675 LS
	250 Freeride R	14 - 19	885 RSI	872 RSI
	250 GS,EXC,Enduro Models	91 - 91	621 HF	586 SI
EXC	250	90 - 90	621 HF	621 HF
EXC	250 Enduro	99 - 03	671 SI	675 SI
EXC	250 Enduro	04 - 08	671 SI	791 SI
EXC	250 Enduro 4T	99 - 03	671 SI	675 SI
EXC	250 Enduro 4T	04 - 06	671 SI	791 SI
EXC	250 TPI	18 - 22	671 SI	791 SI
EXC-F	250	07 - 22	671 SI	791 SI
GS	250	83 - 85	2122	2122
GS	250	88 - 88	621 HF	621 HF
GS	250	89 - 90	546 SI	586 SI
LC	250	85 - 85	519 SI	
LC	250	86 - 86	519 SI	519 SI
MC	250	83 - 84	519 SI	519 SI
MX	250	84 - 84	2122	2122
MX	250	85 - 85	519 SI	2122
MX	250	88 - 88	621 HF	621 HF
MX	250	89 - 90	546 SI	692 SI
MX	250	92 - 93	671 SI	692 SI
MX	250 VC, Enduro	87 - 90	601 HF	601 HF
RC	250	14 - 15	877 HS	675 LS
SX	250	96 - 02	671 RSI	675 RSI
SX	250	03 - 22	671 RSI	791 RSI
SX-F	250	06 - 22	671 RSI	791 RSI
XC	250	85 - 85	519 SI	
XC	250	86 - 89	519 SI	519 SI
XC	250	06 - 14	671 RSI	791 RSI
EXC	300	90 - 90	621 HF	621 HF
EXC	300	93 - 96	671 SI	586 SI
EXC	300 Enduro	99 - 03	671 SI	675 SI
EXC	300 Enduro	04 - 08	671 SI	791 SI
EXC	300 TPI	18 - 22	671 SI	791 SI
GS	300	85 - 85	2122	2122
MX	300	85 - 89		2122
MX	300	90 - 90	546 SI	586 SI
MX	300	92 - 92	671 SI	586 SI
XC	300	85 - 85	519 SI	2122
XC	300	86 - 90	519 SI	519 SI
XC	300	06 - 14	671 RSI	791 RSI
XC	300 (Drum vers.)	85 - 85	2122	2122
	350 Country Cross	85 - 85	519 SI	2122
	350 Freeride	12 - 17	885 RSI	872 RSI
	350 GS	83 - 85	519 SI	2121
	350 GS (Drum vers.)	83 - 85	2122	2122
EXC	350	87 - 87	601 HF	601 HF
EXC	350	88 - 90	621 HF	621 HF
EXC-F	350	11 - 22	671 SI	791 SI
GS	350	87 - 87	601 HF	601 HF

* = 2 sets required / 2 jeux pour l'Avant.



RECOMMENDED

1xx - 2xx = Scooter Pads
5xx - 9xx = Street, Off Road & Racing Pads
2xxx = Brake Shoes



KTM					
GS	350	88 - 92	621 HF	621 HF	
GS4	350 500 K4	82 - 83	519 SI		
K4	350 500 K4	82 - 83	519 SI		
LC4	350	92 - 95	546 SI	586 SI	
MX	350	87 - 87	601 HF	601 HF	
MX	350	88 - 88	621 HF	621 HF	
SX-F	350	11 - 22	671 RSI	791 RSI	
XC	350 , MC	81 - 83	519 SI		
MX	360	96 - 97	671 SI	675 SI	
SX	360	96 - 97	671 RSI	675 RSI	
XC	360	96 - 97	671 SI	675 SI	
EXC	380 Enduro	99 - 99	671 SI	675 SI	
MX	380	98 - 98	671 SI	675 SI	
SX	380	98 - 02	671 RSI	675 RSI	
XC	380	98 - 03	671 SI	675 SI	
	390 Adventure	20 - 20	877 HS	675 LS	
	390 Duke	13 - 20	877 HS	675 LS	
	390 GS	83 - 83	519 SI	2121	
	390 GS (Drum vers.)	83 - 83	2122	2122	
RC	390	14 - 22	877 HS	675 LS	
XC	390 , MC	81 - 83	519 SI		
	400 Enduro	87 - 90	601 HF	601 HF	
EXC	400 Racing	00 - 03	671 SI	675 SI	
EXC	400 Racing	04 - 07	671 SI	791 SI	
LC4	400	93 - 02	671 SI	586 SI	
LC4-E	400 Enduro	99 - 02	671 SI	675 SI	
SC	400	99 - 00	671 SI	675 SI	
SX	400 Racing	00 - 02	671 RSI	675 RSI	
SXC	400 Tiainen Replica	99 - 00	671 SI	675 SI	
GS	420	84 - 87	2122	2122	
XC	420 , MC	81 - 83	519 SI		
	450 Rally	11 - 17	674 SI	675 SI	
	450 Rally	19 - 22	674 SI	791 SI	
EXC-F	450	04 - 22	671 SI	791 SI	
SX	450 ATV	08 - 10	866 RSI*	867 RSI	
SX	450 SM Factory Replica	04 - 07	566 RSI	791 RSI	
SX	450 SMR	04 - 06	842 RSI	791 RSI	
SX	450 SMR	07 - 12	843 RSI	791 RSI	
SX	450 SMR	13 - 15	841 RST	791 RSI	
SX	450 SMR	21 - 22	841 RST	791 RSI	
SX-F	450	03 - 22	671 RSI	791 RSI	
XC	450 ATV	08 - 10	866 SI*	867 SI	
XC-F	450	06 - 22	671 RSI	791 RSI	
MC	495 Leleu	82 - 83	519 SI	2121	
MX	495	84 - 84	2122	2122	
MX	495 Leleu	82 - 83	519 SI	2121	
	500 Cross	82 - 82	2118	2121	
EXC-F	500	12 - 22	671 SI	791 SI	
GS	500 500 K4 Enduro	83 - 83	519 SI	2121	
LC	500	85 - 85	519 SI	2122	
LC	500	86 - 89	519 SI	519 SI	
MX	500	83 - 84	2122	2122	
MX	500	85 - 85	519 SI	2122	
MX	500	86 - 86	519 SI	519 SI	
MX	500	87 - 87	601 HF	601 HF	
MX	500	88 - 88	621 HF	621 HF	
MX	500	89 - 91	546 SI	692 SI	
MX	500	92 - 93	671 SI	692 SI	
XC	500 , MC	81 - 83	519 SI		
SX	505 ATV	08 - 12	866 RSI*	867 RSI	
SX	505 Racing	07 - 09	671 RSI	791 RSI	
XC	505 ATV	08 - 12	866 SI*	867 SI	
XC-F	505	08 - 09	671 RSI	791 RSI	
EXC	520 Racing	00 - 02	671 SI	675 SI	
SX-F	520 Racing	00 - 02	671 RSI	675 RSI	
EXC	525 Racing	03 - 03	671 SI	675 SI	
EXC	525 Racing	04 - 06	671 SI	791 SI	
SX	525 SMR	04 - 07	842 RSI	791 RSI	
SX-F	525 Racing	03 - 03	671 RSI	675 RSI	
SX-F	525 Racing	04 - 06	671 RSI	791 RSI	
EXC	530 Racing	08 - 11	671 SI	791 SI	
SXC	540 Tiainen Replica	99 - 00	671 SI	675 SI	



RECOMMENDED

1xx - 2xx = Scooter Pads
5xx - 9xx = Street, Off Road & Racing Pads
2xxx = Brake Shoes



KTM					
LC4	550	87 - 89	601 HF	601 HF	
MX	550	87 - 90	601 HF	601 HF	
SX	560 SMR	06 - 07	843 RSI	791 RSI	
	600 Duke	93 - 94	566 HF		
4T	600 Enduro	84 - 86	519 SI		
EXC	600	87 - 87	601 HF	601 HF	
EXC	600	88 - 88	621 HF	621 HF	
GS	600	84 - 84	2122	2122	
GS	600	85 - 85	519 SI	2122	
LC4	600	88 - 91	601 HF	601 HF	
LC4	600 Enduro	88 - 91	601 HF	601 HF	
LC4	600 Six Days	92 - 92	671 SI	586 SI	
MC	600	88 - 88	601 HF	601 HF	
MX	600	87 - 87	601 HF	601 HF	
MX	600	88 - 89	621 HF	621 HF	
XC	600 Cross	85 - 85	519 SI		
XCE	600 Cross	85 - 85	519 SI		
	620 Duke	96 - 98	566 HF	519 HF	
LC4	620 Competition	99 - 02	671 SI	675 SI	
LC4	620 Competition SuperMoto	00 - 01	671 HF	675 HF	
LC4	620 RXC	95 - 95	671 SI	675 SI	
LC4	620 Supercompetition	01 - 01	671 HF	675 HF	
SC	620	99 - 00	671 SI	675 SI	
SX	620	95 - 99	671 RSI	675 RSI	
LC4	625 SC Supermoto	02 - 04	671 HF	675 HF	
SMC	625	05 - 06	706 HF	675 HF	
SXC	625	03 - 04	671 HF	675 HF	
	640 Duke	99 - 02	566 HF	519 HF	
	640 Duke	03 - 06	706 HF	675 HF	
LC4	640 Adventure	99 - 04	671 HF	675 HF	
LC4	640 Adventure	05 - 07	674 HF	675 HF	
LC4	640 Supermoto	03 - 03	566 HF	675 HF	
LC4	640 Supermoto	04 - 04	706 HF	675 HF	
LC4-E	640 Enduro	99 - 04	671 HF	675 HF	
LC4-E	640 Supermoto	99 - 02	671 HF	675 HF	
LC4	660 Rallye	01 - 03	671 HF	675 HF	
LC4	660 SM Factory Replica	02 - 02	566 RSI	675 RSI	
SMC	660 Supermoto	03 - 03	566 HF	675 HF	
SMC	660 Supermoto	04 - 07	706 HF	675 HF	
	690 Duke	08 - 11	762 HS	675 LS	
	690 Duke ABS	12 - 19	706 HS	675 LS	
	690 Duke R	10 - 11	762 HS	675 LS	
	690 Duke R	14 - 17	841 HS	675 LS	
	690 Enduro	08 - 14	674 HS	675 LS	
	690 Enduro R	09 - 21	674 HS	675 LS	
	690 SM	07 - 11	762 HS	675 LS	
	690 SMC	08 - 10	762 HS	675 LS	
	690 SMC R	14 - 20	762 HS	675 LS	
	690 Supermoto R	08 - 09	762 HS	675 LS	
	790 Adventure	19 - 20	706 HS*	671 LS	
	790 Adventure R	19 - 20	706 HS*	671 LS	
	790 Adventure R Rally	20 - 20	706 HS*	671 LS	
	790 Duke	18 - 20	706 HS*	675 LS	
	890 Adventure R	21 - 21	706 SP*	671 LS	
	890 Duke R	20 - 20	901 SP*	675 LS	
RC8	890 C	22 - 22	841 RST*	730 LS	
	950 R Superenduro	06 - 08	674 HS	671 LS	
	950 SM	05 - 07	762 HS*	671 LS	
	950 SM R	07 - 09	762 HS*	671 LS	
LC8	950 Adventure	02 - 07	674 HS*	671 LS	
	990 Adventure R	10 - 12	674 HS*	671 LS	
	990 Adventure, Adventure S, ABS	06 - 11	674 HS	671 LS	
	990 Super Duke	04 - 13	762 HS*	675 LS	
	990 Super Duke R	09 - 13	762 HS*	675 LS	
	990 Supermoto	07 - 11	762 HS*	671 LS	
	990 Supermoto R	10 - 10	841 HS*	671 LS	
	990 Supermoto T	09 - 13	762 HS*	671 LS	
	1050 Adventure	15 - 16	706 SP*	671 LS	
	1090 Super Adventure	17 - 19	706 SP*	671 LS	
	1090 Super Adventure R	17 - 20	706 SP*	671 LS	
	1190 Adventure	13 - 16	706 SP*	671 LS	

* = 2 sets required / 2 jeux pour l'Avant.

Full compound selection, see under "Brake pad 1:1 Drawings" / Sélection complète de composés, voir "1:1 Schémas Plaquettes de frein".

**RECOMMENDED**

1xx - 2xx = Scooter Pads
5xx - 9xx = Street, Off Road & Racing Pads
2xxx = Brake Shoes



KTM				
RC8	1190	08 - 11	841 SP*	730 LS
RC8	1190 R	09 - 15	841 SP*	730 LS
RC8	1190 R Track	11 - 15	841 SP*	730 LS
	1290 Super Adventure	15 - 16	706 SP*	671 LS
	1290 Super Adventure R	17 - 20	706 SP*	671 LS
	1290 Super Adventure S	17 - 20	706 SP*	671 LS
	1290 Super Adventure T	17 - 19	706 SP*	671 LS
	1290 Super Duke GT	16 - 20	901 SP*	730 LS
	1290 Super Duke R	14 - 22	841 HS*	730 LS
	1290 Super Duke R EVO	22 - 22	841 SP*	730 LS
	1290 Superduke R Black	20 - 20	841 SP*	730 LS
KYMCO				
	50 Agility	05 - 08	163 HF	2012
	50 Agility (4T) R10	06 - 14	163 HF	2012
	50 Agility (4T) R12	06 - 15	163 HF	2012
	50 Agility (4T) R16	06 - 15	154 HF	2203
	50 Agility Basic	07 - 07	2012	2012
	50 B&W	04 - 06	119 HF	
	50 Calypso	97 - 99	141 HF	2012
	50 Cobra Cross	99 - 00	144 HF	2012
	50 Cobra Cross	01 - 06	121 HF	2012
	50 Cobra Exclusive	01 - 04	121 HF	2012
	50 Cobra Racer	99 - 00	144 HF	2012
	50 Cobra Racer	01 - 04	121 HF	2012
	50 Dink, Dink Sport, B&W	99 - 02	119 HF	2012
	50 Easy	01 - 01	121 HF	2012
	50 Filly	99 - 03	2012	2012
	50 Filly LX	01 - 01	121 HF	2012
	50 Filly LX	02 - 06	163 HF	
	50 Heroism	95 - 96	121 HF	2012
	50 Heroism	97 - 99	141 HF	2012
	50 K-Pipe	12 - 13	119 HF	
	50 Manboy	95 - 00	110 HF	2012
	50 MXer	03 - 07	2012*	749 HF
	50 MXU	05 - 10	2012*	749 HF
	50 New Dink	08 - 13	119 HF	
	50 New G-Dink	12 - 13	183 HF	
	50 New Sento	11 - 15	163 HF	
	50 Nexxon	08 - 12	200 HF	200 HF
	50 People	99 - 06	154 HF	2203
	50 Refined	94 - 98	2012	2012
	50 Scout	95 - 00	121 HF	2012
	50 Sento	08 - 10	163 HF	2012
	50 Spacer	99 - 06	119 HF	2012
	50 Super-8	08 - 16	154 HF	2203
	50 Super-9	00 - 01	144 HF	
	50 Super-9 A/C	02 - 07	119 HF	
	50 Super-9 L/C	02 - 07	119 HF	154 HF
	50 Topboy on/off road	96 - 05	121 HF	2012
	50 Topboy Racer/Cross	01 - 05	121 HF	2012
	50 Vitality	04 - 09	163 HF	
	50 Yager	01 - 07	119 HF	2012
	50 Yup	01 - 01	121 HF	2012
	50 Yup SP/AL	02 - 09	163 HF	
	50 Zap (Disc Brake version)	95 - 00	110 HF	
	50 ZX 12	06 - 06	144 HF	
CX	50	94 - 97	2012	2057
CX	50 Curio Super	94 - 97	121 HF	2057
DD	50 Sniper	94 - 96	121 HF	129 HF
DJ	50	99 - 02	2012	2057
DJ	50 Refined	99 - 02	2012	2057
DJW	50	94 - 97	2012	2057
DJX	50	91 - 92	2012	2057
DJY	50	93 - 06	2012	2057
K12	50	95 - 00	121 HF	2012
KB	50	95 - 00	121 HF	2012
RS	50 Agility Naked	10 - 15	163 HF	
ZX	50 Fever	96 - 01	121 HF	2057
ZX	50 Super Fever	02 - 06	144 HF	
	80 Filly	99 - 02	2012	2012
	90 Manboy	96 - 01	144 HF	2012

**RECOMMENDED**

1xx - 2xx = Scooter Pads
5xx - 9xx = Street, Off Road & Racing Pads
2xxx = Brake Shoes



KYMCO				
SP	90 Yup	95 - 99	110 HF	
	100 Cobra Racer	99 - 03	119 HF	2012
	100 Spike	02 - 06	103 HF	
	100 Topboy on/off road	99 - 00	121 HF	2012
KB	100	99 - 00	121 HF	2012
	110 Spike	03 - 06	103 HF	
	125 Agility	06 - 11	163 CT	2012
	125 Agility 16+	14 - 16	154 CT	119 CT
	125 Agility City	11 - 17	163 CT	113 CT
	125 B&W, Dink Sport	99 - 06	119 CT	119 CT
	125 Calypso	99 - 99	141 CT	2012
	125 Cruiser	99 - 99	119 CT	
	125 Dink	96 - 09	119 CT	119 CT
	125 Dink X	22 - 22	159 CT	204 CT
	125 Downtown i	10 - 14	183 CT	204 CT
	125 Grand Dink	02 - 07	119 CT	119 CT
	125 Heroism	95 - 97	141 CT	2012
	125 Hipster	01 - 06	688 HF	
	125 Jetix	08 - 15	103 CT	
	125 K-Pipe	13 - 15	688 HF	
	125 K-XCTi	13 - 14	183 CT	195 MS
	125 Like	11 - 16	163 CT	
	125 Movie	99 - 08	119 CT	2203
	125 Movie XL	01 - 09	119 CT	
	125 MXer	03 - 07	2012*	749 HF
	125 New Dink	08 - 10	119 CT	119 CT
	125 New Downtown	16 - 17	159 CT	204 CT
	125 New G-Dink	12 - 14	183 CT	195 CT
	125 Nexxon	08 - 12	200 CT	200 CT
	125 People	01 - 09	154 CT	2203
	125 People GTi	12 - 15	159 CT	204 CT
	125 People One i	14 - 16	154 CT	
	125 Pulsar	01 - 13	688 HF	
	125 Quannon	08 - 12	119 CT	119 CT
	125 Spacer	99 - 03	119 CT	119 CT
	125 Spike	02 - 06	103 CT	
	125 Stryker on/off	99 - 06	163 CT	
	125 Super Dink	10 - 15	183 CT	204 CT
	125 Super-8	08 - 15	154 CT	
	125 Super-9	00 - 01	144 CT	154 CT
	125 Techno GT	06 - 10	119 CT	
	125 Vivio	01 - 03	163 CT	
	125 X-Town	16 - 17	159 MS	204 MS
	125 X-Town CT	20 - 20	159 CT	204 CT
	125 Yager	01 - 07	119 CT	119 CT
	125 Yager GT	09 - 09	119 CT	
	125 Zing	96 - 14	688 HF	
B	125 Freeway	93 - 95	106 CT	2012
CK	125	04 - 13	551 HF	
CK-1	125	14 - 16	688 HF	
D2	125 Freeway	95 - 92	2012	2012
DT	125 X360	22 - 22	159 CT	204 CT
S	125 People	05 - 08	154 CT	195 CT
	150 B&W	01 - 05	119 CT	119 CT
	150 Dink	99 - 04	119 CT	119 CT
	150 Freeway	95 - 00	121 HF	2012
	150 Grand Dink	02 - 11	119 CT	119 CT
	150 Heroism	95 - 97	141 CT	129 CT
	150 Hipster	01 - 06	688 HF	
	150 Movie XL	01 - 09	119 CT	
	150 MXer	03 - 13	2012*	749 HF
	150 MXU	05 - 17	2012*	749 HF
	150 People	01 - 06	154 CT	2203
	150 Quannon	10 - 14	119 CT	119 CT
	150 Spacer	99 - 04	119 CT	119 CT
	150 Straight	08 - 11	200 CT	200 CT
	150 Stryker Off	01 - 06	163 CT	
	150 Vivio	01 - 02	163 CT	
	150 Yager	01 - 05	119 CT	119 CT
	150 Zing	99 - 13	119 CT	
DX	150 Custom	93 - 96	551 HF	
NSR	150	93 - 93	551 HF	

* = 2 sets required / 2 jeux pour l'Avant.



RECOMMENDED

1xx - 2xx = Scooter Pads
5xx - 9xx = Street, Off Road & Racing Pads
2xxx = Brake Shoes



KYMCO

	200 Agility 16+	14 - 17	154 CT	119 CT
	200 Agility R16	11 - 15	154 CT	119 CT
	200 Dink	04 - 12	119 CT	119 CT
	200 Downtown i	10 - 15	183 CT	204 CT
	200 i New Dink	08 - 12	119 CT	119 CT
	200 Like i	10 - 16	119 CT	119 CT
	200 People GTi	12 - 15	159 CT	204 CT
	200 Yager	04 - 13	119 CT	119 CT
S	200 People	05 - 07	154 CT	195 CT
	250 B&W, Dink Sport	01 - 06	119 MS	119 MS
	250 Grand Dink	01 - 10	171 MS	172 MS
	250 MXU	06 - 14	810 SI*	775 SI
	250 People	03 - 12	119 MS	
	250 Super-9	00 - 05	144 CT	154 CT
	250 Urban Quad	06 - 06	810 SI*	775 SI
	250 Venox	01 - 14	627 HF	627 HF
	250 Xciting	04 - 05	183 MS	183 MS
	250 Xciting	06 - 09	183 MS	195 MS
	250 Yup	03 - 05	119 MS	119 MS
KXR	250	04 - 14	810 SI*	775 SI
S	250 People Left	06 - 08	197 MS	195 MS
S	250 People Right	06 - 08	134 MS	
	300 Agility+	20 - 20	204 MS	204 MS
	300 Downtown i	10 - 15	183 MS	204 MS
	300 K-XCTi	12 - 15	159 MS	195 MS
	300 Maxxer	06 - 13	810 SI*	775 SI
	300 Maxxer Supermoto	15 - 15	810 SI*	775 SI
	300 MXU	06 - 17	810 SI*	810 SI*
	300 New G-Dink	12 - 16	183 MS	195 MS
	300 People GTi	10 - 11	183 MS	
	300 People GTi	12 - 15	159 MS	204 MS
	300 People S	20 - 20	159 MS	204 MS
	300 People Si Left	08 - 10	163 CT	195 CT
	300 People Si Right	08 - 10	119 CT	
	300 Xciting Ri	08 - 14	183 MS*	195 MS
	300 X-Town	16 - 20	159 MS	195 MS
	300 X-Town CT	20 - 20	159 MS	204 MS
	350 New Downtown	16 - 17	159 MS	204 MS
	400 Maxxer	08 - 10	822 ATS*	822 ATS
	400 Maxxer (Parking Brake)	08 - 10		921 HF
	400 MXU	08 - 11	822 ATS*	822 ATS
	400 MXU (Parking Brake)	08 - 11		921 HF
	400 Xciting i	12 - 14	214 MS*	212 MS
S	400 Xciting i TCS	22 - 22	214 MS	212 CT
	450 i Maxxer	10 - 14	822 ATS*	822 ATS
	450 i Maxxer (Parking Brake)	10 - 14		921 HF
	450 i MXU	11 - 14	822 ATS*	822 ATS
	450 i MXU (Parking Brake)	11 - 14		921 HF
	500 MXU	06 - 08	810 SI*	810 SI*
	500 MXU	09 - 14	945 SI*	
	500 MXU DX	11 - 13	945 SI*	
	500 UXV 4x4	08 - 14	810 SI*	810 SI
	500 Xciting	04 - 15	183 MS*	212 MS
	500 Xciting i Evo ABS	11 - 13	183 MS*	212 MS
	500 Xciting R ABS	09 - 13	183 MS*	212 MS
	550 MXU	12 - 20	945 SI*	810 SI
AK	550	17 - 17	900 HS*	
AK	550 ST	22 - 22	900 HS*	
	700 MXU	13 - 20	945 SI*	810 SI
	700 MyRoad, ABS	09 - 15	183 MS*	212 MS
UXV	700	14 - 16	945 SI*	

LAMBRETTA

	50 Pato	08 - 09	211 HF	
--	---------	---------	--------	--

LAVERDA

	50 Gaucho	92 - 92	519 HF	519 HF
OR	50 Atlas	86 - 92	519 HF	519 HF
	125 Custom	86 - 99	519 HF	
	125 Formula	86 - 89	574 HF	
	125 Phoenix	01 - 04	178 CT	154 CT
CU	125 Ride	86 - 99	519 HF	



RECOMMENDED

1xx - 2xx = Scooter Pads
5xx - 9xx = Street, Off Road & Racing Pads
2xxx = Brake Shoes



LAVERDA

GS	125 Lesmo	86 - 94	574 HF	574 HF
HP	125 Quasar	04 - 04		758 ATS
LB	125 Strada, Sport	85 - 85	574 HF	
LB	125 Uno	85 - 89	519 HF	
	150 Phoenix	01 - 04	178 CT	154 CT
HP	180 Quasar	04 - 04		758 ATS
	200 Phoenix	01 - 04	178 CT	154 CT
GS	350 Lesmo	86 - 89	519 HF*	519 HF
PF	350 Alpino	77 - 83	519 HF*	519 HF
RS	350 Alpino	77 - 83	519 HF*	519 HF
	400 Quasar 4x4	04 - 04	758 ATS*	758 ATS
	500 Alpino, S	77 - 83	519 HF*	519 HF
	500 Quasar 4x4	04 - 04	758 ATS*	758 ATS
	500 Quasar 4x4 C	04 - 04	758 ATS*	758 ATS
SFC	500	81 - 83	506 HF*	506 HF
OR	600 Atlas	86 - 90	594 HF	519 HF
SFC	600	86 - 89	506 HF*	506 HF
	650	92 - 92	566 HF*	519 HF
	650 V-Six	93 - 93	506 HS*	506 LS
	668 668	96 - 97	566 HF	519 HF
	668 Ghost, Diamante	97 - 97	566 HF*	519 HF
	700 El Cid	90 - 90	546 HF	586 HF
	750 Cup	98 - 01	566 HF*	519 HF
	750 Diamante	97 - 01	566 HF*	519 HF
	750 Ghost Strike	97 - 01	566 HF*	519 HF
	750 S Formula	97 - 01	566 HF*	519 HF
	750 S, S Caremata	97 - 01	566 HF*	519 HF
	750 Sport	99 - 01	566 HF*	519 HF
	750 Strike/Black Strike	99 - 01	566 HF*	519 HF
	750 T8	98 - 01	566 HF*	519 HF
SF2	750	74 - 78	506 HF*	
SF3	750	74 - 78	506 HF*	
SF3	750 RGS Corsa, Executive	77 - 79	506 HF*	506 HF
TTS	800	99 - 99	566 HF*	730 HF
	1000 Jota	76 - 79	506 HF*	506 HF
3C	1000 3CE, 3CL	74 - 75	506 HF*	506 HF
JOTA	1000	95 - 95	566 HF	519 HF
RGS	1000	83 - 83	506 HF*	506 HF
RGS	1000 Jota	86 - 86	506 HF*	506 HF
SFC	1000	85 - 86	506 HF*	506 HF
SFC	1000	04 - 04	762 HS*	730 LS
TGA	1000 Executive	84 - 84	506 HF*	506 HF
	1200 Mirage	78 - 80	506 HF*	506 HF

LEM

	50 CX2, CX3, RX2, RX3	03 - 06	794 RSI	794 RSI
	50 Flash	94 - 98	111 HF	2028
	50 Ghibli	90 - 95	2028	2028
	50 R2, R3, R3 XC	03 - 06	794 RSI	794 RSI
RX	65	05 - 10	794 RSI	794 RSI
RX	150	11 - 11		794 RSI

LIFAN

LF	125 Off Road	07 - 07	211 HF	213 HF
----	--------------	---------	--------	--------

LONCIN

LX	110 4	02 - 02	688 HF	
LX	125	02 - 02	688 HF	
LX	150 6	02 - 02	691 HF	

MACAL

	50 Flash	99 - 99	123 HF	
AM5/6	50 Trophy	99 - 99	105 HF	
AM5/6	50 Trophy H2O	99 - 99	105 HF	

MACBOR

XC	50 510 Racing	04 - 04	803 RSI	559 RSI
XC	50 512 Pro	04 - 04	803 RSI	
XC	50 512 Racing	04 - 04	803 RSI	559 RSI
XC	50 512 T	04 - 04	803 RSI	
XC	50 515 R 6V	04 - 04	803 RSI	559 RSI

* = 2 sets required / 2 jeux pour l'Avant.

Full compound selection, see under "Brake pad 1:1 Drawings" / Sélection complète de composés, voir "1:1 Schémas Plaquettes de frein".

**RECOMMENDED**

1xx - 2xx = Scooter Pads
5xx - 9xx = Street, Off Road & Racing Pads
20xx = Brake Shoes



MAICO				
	all models	89 - 89	621 HF	621 HF
	all models	91 - 91	621 HF	586 SI
	50 Classic	99 - 99	2028	2028
	50 Cruiser	99 - 99	101 HF	2028
	50 Thunderbike I	99 - 99	101 HF	2028
	50 Thunderbike II	99 - 99	101 HF*	2028
	50 Trafficjammer	99 - 99	2028	2028
C-1	50 Hard Enduro	99 - 99	101 HF	2028
R-1	50 Superbike	99 - 99	101 HF	2028
X-1	50 SuperCross	99 - 99	101 HF	2028
	250 Motocross/Enduro	99 - 01	671 SI	675 SI
GM	250 LC	85 - 85	519 SI	
GM	250 Star	86 - 86	581 HF	581 HF
GP	250 all models	89 - 89	621 HF	621 HF
GP	250 E	87 - 87	581 HF	581 HF
GP	250 Motocross	87 - 87	581 HF	581 HF
MD	250	83 - 85	519 SI	519 SI
	350	93 - 95	621 HF	621 HF
GP	400 all models	89 - 89	621 HF	621 HF
GP	400 E	87 - 88	581 HF	581 HF
GP	400 Motocross	87 - 88	581 HF	581 HF
	500	93 - 94	621 HF	621 HF
	500 Motocross/Enduro	99 - 99	671 SI	675 SI
	500 Supermotard	99 - 99	671 HF	675 HF
GM	500 LC	85 - 86	519 SI	
GM	500 Star	86 - 86	581 HF	581 HF
GP	500 all models	89 - 89	621 HF	621 HF
GP	500 E	87 - 87	581 HF	581 HF
GP	500 Motocross	87 - 87	581 HF	581 HF
GP	550	87 - 87	581 HF	581 HF

MALAGUTI

	50 AJP Caliper			
	incl. pin/spring	91 - 19	188 HF	
	50 Centro	93 - 96	109 HF	2012
	50 Chopper 25, 40, 80, Fifty	83 - 83	532 HF	
	50 Chopper HF, Watercooled	83 - 83	532 HF	
	50 Ciak	00 - 09	123 HF	2012
	50 Ciak Twin Disk	02 - 09	123 HF	123 HF
	50 Enduro	85 - 87	519 HF	
	50 Enduro Dune	87 - 88	132 HF	132 HF
	50 Evolution	91 - 91	574 HF	
	50 Fifty	04 - 04	168 HF	105 HF
	50 Fifty Evolution	91 - 91	559 HF	
	50 Fifty Full, CX, Top	85 - 85	595 HF	
	50 Fifty Mistral	90 - 95	595 HF	
	50 Yesterday	97 - 02	123 HF	2012
CH	50	86 - 86	595 HF	
CR-1	50 Crosser	95 - 96	132 HF	
EL	50 Crosser	97 - 00	123 HF	
ES	50 Dune	89 - 89	574 HF	574 HF
F-10	50	92 - 93	113 HF	2012
F-10	50 Jet-Line	94 - 98	123 HF	2012
F-10	50 Timemachine	03 - 09	123 HF	
F-10	50 WAP	02 - 09	123 HF	
F-12	50 Phantom	94 - 98	132 HF	2012
F-12	50 Phantom A.C.	99 - 03	123 HF	2012
F-12	50 Phantom Digit	02 - 10	123 HF	123 HF
F-12	50 Phantom L.C.	94 - 98	109 HF	2012
F-12	50 Phantom L.C. dd	99 - 09	123 HF	123 HF
F-12	50 Racing Life	03 - 09	123 HF	123 HF
F-12	50 Tyre Track	03 - 09	123 HF	123 HF
F-15	50 Fire Fox	96 - 08	132 HF	2012
F-15	50 Fire Fox L.C.	96 - 08	109 HF	2012
F-15	50 Mechatronic	03 - 08	123 HF	123 HF
MDX	50	86 - 87	574 HF	
MDX	50 Gold Enduro	87 - 87	607 HF	596 HF
MEX	50	86 - 87	541 HF	
MFX	50	86 - 87	541 HF	
MLX	50 Enduro	87 - 87	607 HF	596 HF
MRX	50	89 - 89	519 HF	
NKD	50	04 - 09	168 HF	105 HF

**RECOMMENDED**

1xx - 2xx = Scooter Pads
5xx - 9xx = Street, Off Road & Racing Pads
20xx = Brake Shoes



MALAGUTI				
NKD	50 Dragon	06 - 09	821 HS	559 HF
RCW	50 Ronco	83 - 83	532 HF	
RST	50	90 - 90	519 HF	519 HF
RST	50 Sport	87 - 87	574 HF	574 HF
SL	50 Centro	96 - 00	123 HF	2012
V4	50 Olympique	83 - 83	532 HF	
XL	50 Sport	83 - 85	532 HF	
XSM	50	03 - 14	120 HF	105 HF
XTM	50	03 - 11	105 HF	105 HF
	100 Ciak	00 - 01	123 HF	123 HF
F-12	100 Phantom A.C.	00 - 03	123 HF	
F-12	100 Phantom Twin Disk	02 - 03	123 HF	123 HF
	125 Blog	10 - 10	163 CT	102 CT
	125 Centro ie	08 - 11	163 CT	107 CT
	125 Ciak, Ciak Master	02 - 06	123 CT	
	125 Madison 3	08 - 09	176 CT	157 CT
	125 Monte	20 - 20	205 CT	102 CT
	125 Phantom Max	04 - 08	168 CT	152 CT
	125 Runner	86 - 86	532 HF	
	125 Runner	87 - 87	108 CT	
	125 Sport City Cube	08 - 08	108 CT	152 CT
F-18	125 , Warrior	00 - 02	123 CT	152 CT
R	125 Madison	99 - 09	120 CT	152 CT
	150 Ciak, Ciak Master	02 - 08	123 CT	
	150 Madison	99 - 03	120 CT	152 CT
F-18	150	00 - 03	123 CT	123 CT
	160 Blog	10 - 11	163 CT	102 CT
	160 Centro ie	08 - 11	163 CT	107 CT
	180 Madison	02 - 02	120 CT	152 CT
	200 Phantom Max	04 - 05	168 CT	152 CT
	200 Sport City Cube	08 - 08	108 CT	152 CT
S	200 Madison	03 - 06	120 CT	152 CT
	250 Madison	99 - 04	159 MS	152 MS
	250 Madison 3 ie	08 - 11	176 CT	157 CT
	250 Password	06 - 08	168 CT	152 CT
	250 Phantom Max	05 - 08	168 CT	152 CT
	250 Sport City Cube	08 - 08	108 MS*	152 MS
RS	250 Madison	05 - 11	168 CT	152 CT
	300 Sport City Cube	08 - 08	108 MS*	152 MS
K	400 Madison	02 - 11	159 MS	152 MS
MGX	425 Ronco	87 - 11	541 HF	
MGX	450 Ronco	87 - 11	595 HF	
GT	500 Spidermax	04 - 10	108 MS*	157 MS
RS	500 Spidermax	09 - 11	108 MS*	157 MS

MALANCA

E2	80 C80	80 - 80	574 HF*	574 HF
GTI	80	80 - 80	574 HF*	574 HF
	125 Enduro Mark ST 54, GT55	79 - 83	532 HF	
	125 Mark	85 - 85	519 HF	
E2	125	80 - 84	574 HF*	574 HF
E2	125 CS ob one 5N, 6N, Racing	80 - 80	574 HF*	574 HF
E2	125 Sport	80 - 80	574 HF*	574 HF
GTI	125	80 - 80	574 HF*	574 HF

MASH

	125 Cafe Racer	14 - 16	814 HF	536 HF
	125 Scrambler	13 - 17	585 HF	
	125 Seventy	13 - 17	585 HF	
	125 Seventy Five	14 - 17	814 HF	536 HF
	250 Cafe Racer	14 - 16	814 HF	536 HF
	250 Two Fifty	14 - 17	814 HF	536 HF
	400 Scrambler	13 - 17	627 HS	
	500 Five Hundred	13 - 16	627 HS	

MBK

	50 Active	89 - 89	2021	2021
	50 AJP Caliper			
	incl. pin/spring	89 - 19	188 HF	
	50 Booster	90 - 94	2050	2050
	50 Booster 12"	03 - 10	123 HF	
	50 Booster Naked	04 - 16	123 HF	

* = 2 sets required / 2 jeux pour l'Avant.



RECOMMENDED

1xx - 2xx = Scooter Pads
5xx - 9xx = Street, Off Road & Racing Pads
2xxx = Brake Shoes



MBK				
50 Booster Next Gen.	97 - 06	114 HF	2050	
50 Booster Rocket	95 - 02	114 HF	2050	
50 Booster Spirit	00 - 16	123 HF	2050	
50 Booster Track	97 - 02	114 HF	2050	
50 Champ	91 - 91	2112	2112	
50 Equalis	96 - 98	114 HF	2028	
50 Evasion straight wheels	01 - 01	2194	2194	
50 Evolis	92 - 98	114 HF	2050	
50 Fizz	93 - 00	114 HF	2028	
50 Flipper	99 - 04	123 HF	2050	
50 Forte	94 - 98	114 HF	2028	
50 Hardrock straight wheels	01 - 01	2194	2194	
50 Hot Champ	91 - 97	2021	2050	
50 Mach G	02 - 03	123 HF		
50 Magnum straight wheels	01 - 01	2194	2194	
50 Nitro	97 - 10	114 HF	145 HF	
50 Ovetto	97 - 10	114 HF	2050	
50 Passion straight wheels	01 - 01	2194	2194	
50 Sorriso	92 - 95	2028	2028	
50 Stunt	00 - 10	145 HF		
50 Target	92 - 95	111 HF	2028	
50 X-Limit	04 - 16	105 HF	105 HF	
50 X-Power	04 - 13	168 HF	105 HF	
75 Active	90 - 90	2050	2021	
80 Active	89 - 89	2021	2021	
80 Evolis	94 - 98	114 HF	2028	
100 Booster	99 - 02	111 HF		
100 Nitro	00 - 03	123 HF		
YN 100 Ovetto	00 - 02	123 HF		
125 Doodo	01 - 05	123 CT		
125 Flame R/F	95 - 03	107 CT	2028	
125 Skycruiser	06 - 14	194 CT	157 CT	
XC 125 Waap	08 - 12	858 HF		
XQ 125 Thunder	01 - 04	151 CT	157 CT	
YP 125 Flame X	05 - 12	190 CT		
YP 125 Skyliner	99 - 00	151 CT	2199	
YP 125 Skyliner	01 - 12	151 CT	157 CT	
YW 125 Z	10 - 10	208 CT		
150 Doodo	01 - 01	123 CT		
150 Skyliner	01 - 03	151 CT	157 CT	
150 Vertex	97 - 97	107 CT		
XQ 150 Thunder	02 - 03	151 CT	157 CT	
180 Skyliner	04 - 07	151 CT	157 CT	
250 Skyliner	00 - 02	128 MS	155 MS	
300 Kilibre	03 - 08	151 MS	151 MS	
400 Skyliner	04 - 04	128 MS		
MEGELLI				
125 M, R, S	08 - 10	814 HF	777 HF	
MINARELLI				
MR 80	96 - 96	105 HF		
MONDIAL				
1000 EVO	04 - 04	762 HS*	730 LS	
1000 Piegia	03 - 04	762 HS*	730 LS	
1000 RZ Nuda	04 - 04	762 HS*	730 LS	
1000 Starfighter	04 - 04	762 HS*	730 LS	
MONTESA				
125 Cota	88 - 88	559 RSI	559 RSI	
250 Cota 4RT	04 - 16	802 RSI	803 RSI	
260 Evasion	92 - 92	559 RSI	519 RSI	
Cota 260 4Ride	16 - 19	939 RSI	803 RSI	
Cota 260 4RT	04 - 16	802 RSI	803 RSI	
Cota 260 4RT Race Replica	15 - 19	939 RSI	803 RSI	
Cota 300 RR	16 - 19	939 RSI	803 RSI	
304 Cota	88 - 88	559 RSI	559 RSI	
307 Cota	89 - 89	559 RSI	559 RSI	
307 Cota Trial	88 - 89	559 RSI	559 RSI	
309 Cota	89 - 90	559 RSI	519 RSI	
310 Cota	89 - 92	559 RSI	519 RSI	



RECOMMENDED

1xx - 2xx = Scooter Pads
5xx - 9xx = Street, Off Road & Racing Pads
2xxx = Brake Shoes



MONTESA				
311 Cota Trial	92 - 92	559 RSI	519 RSI	
315 Cota R	97 - 04	559 RSI	559 RSI	
335 Cota	87 - 91	559 RSI	559 RSI	
360 315R	01 - 04	802 RSI	803 RSI	
H7 360 Enduro	86 - 86	595 HF		
M7 360 Enduro	85 - 85	559 HF		
MORBIDELLI				
125 cc	76 - 76	559 HF*	559 HF	
MORIWAKI				
MD 250	09 - 09	782 DC	618 RQ	
MOTOBECANE				
50 all models	88 - 89	2074		
MOTO-GUZZI				
125 Custom	85 - 85	519 HF		
125 Enduro TT	85 - 85	519 HF		
BX 125	92 - 92	519 HF	519 HF	
240 /4	77 - 77	519 HF		
250 TS	75 - 76	519 HF		
350	77 - 81	519 HF*	519 HF	
350 Falco	88 - 88	519 HF	519 HF	
350 Imola	78 - 84	519 HF*	519 HF	
350 Nevada	92 - 97	519 HF*		
NTX 350	88 - 88	519 HF	519 HF	
NTX 350	90 - 90	519 HF	506 HF	
V35 350 C	82 - 86	506 HF*	519 HF	
V35 350 Florida	85 - 86	506 HF*	519 HF	
V35 350 GT	77 - 77	519 HF		
V35 350 GT	90 - 90	506 HF	519 HF	
V35 350 II, Imola, Imola II	77 - 77	519 HF*	519 HF	
V35 350 III	87 - 87	506 HF*	506 HF	
V35 350 TT	86 - 86	506 HF*	506 HF	
400	77 - 84	519 HF*	519 HF	
500	77 - 80	519 HF*	519 HF	
500 Monza	78 - 85	519 HF*	519 HF	
V50 500 1,2,3, Monza Chopper	77 - 77	519 HF*	519 HF	
650	80 - 84	519 HF*	519 HF	
650 Florida	85 - 84	519 HF*	519 HF	
GT 650 Sessantacinque	89 - 89	519 HF*	519 HF	
NTX 650	90 - 02	519 HF	506 HF	
V65 650 Florida	86 - 94	506 HF*	506 HF	
V65 650 GT	90 - 94	506 HF	598 HF	
V65 650 Lario	86 - 94	519 HF*	519 HF	
V65 650 NTX	87 - 02	519 HF	519 HF	
V65 650 SP, Chopper	80 - 84	519 HF*	519 HF	
V65 650 TT	86 - 94	519 HF*	519 HF	
750 Brevia	03 - 09	706 HS	730 LS	
750 Ippogrifo	97 - 97	566 HF	519 HF	
750 Nevada	92 - 96	519 HF*		
750 Nevada Classic ie	06 - 11	706 HF	730 HF	
750 Nevada, Club/Base	97 - 02	519 HF*	519 HF	
750 Nevada, Nevada Club	03 - 16	706 HF	730 HF	
750 Targa	89 - 89	519 HF*	519 HF	
NTX 750	89 - 89	519 HF	519 HF	
NTX 750	90 - 93	596 HS	506 LS	
S3 750	75 - 76	506 HF*		
SP 750	91 - 92	506 HS	506 LS	
V7 750 Cafe Classic	10 - 13	706 HS	730 LS	
V7 750 Classic	09 - 12	706 HS*	730 LS	
V7 750 Clubman Racer	10 - 10	706 HS*	730 LS	
V7 750 Racer	11 - 11	706 HS	730 LS	
V7 750 Racer	12 - 14	706 HS	588 HF	
V7 750 Stone	12 - 14	706 HS	588 HF	
V7 II 750 Racer	15 - 16	706 HS	588 HF	
V7 II 750 Scrambler	16 - 16	706 HS	588 HF	
V7 II 750 Special	15 - 16	706 HS	588 HF	
V7 II 750 Stone	15 - 16	706 HS	588 HF	
V7 II 750 Stornello	16 - 16	706 HS	588 HF	
V7 II 750 Stornello Ltd. Edition	17 - 18	706 HS	588 HF	

* = 2 sets required / 2 jeux pour l'Avant.

Full compound selection, see under "Brake pad 1:1 Drawings" / Sélection complète de composés, voir "1:1 Schémas Plaquettes de frein".

**RECOMMENDED**

1xx - 2xx = Scooter Pads
5xx - 9xx = Street, Off Road & Racing Pads
2xxx = Brake Shoes



MOTO-GUZZI					
V7 III	750	Anniversario	17 - 18	706 HS	588 HF
V7 III	750	Carbon	18 - 19	706 HS	588 HF
V7 III	750	Euro 4	17 - 19	706 HS	588 HF
V7 III	750	Limited	19 - 19	706 HS	588 HF
V7 III	750	Milano	18 - 20	706 HS	588 HF
V7 III	750	Racer	17 - 20	706 HS	588 HF
V7 III	750	Rough	18 - 20	706 HS	588 HF
V7 III	750	Special	17 - 19	706 HS	588 HF
V7 III	750	Stone	17 - 20	706 HS	588 HF
V75	750		86 - 88	506 HF*	506 HF
V75	750	Duna	86 - 90	506 HF	506 HF
V75	750	TT Paris-Dakar	86 - 86	506 HF	506 HF
	850	Breva	06 - 09	706 HS*	730 LS
	850	Le Mans	76 - 79	506 HF*	506 HF
	850	V7 Special	22 - 22	706 SP	588 HF
	850	V7 Stone	22 - 22	706 SP	588 HF
	850	V7 Stone Fast Endurance	22 - 22	706 SP	588 HF
T	850		74 - 76	506 HF	
T3	850		75 - 80	506 HF*	506 HF
T4	850		75 - 82	506 HF*	506 HF
T5	850		75 - 88	506 HF*	506 HF
T5	850	N.T.	86 - 88	506 HF*	506 HF
V85	850	TT	19 - 19	706 HS*	588 HF
V85	850	TT Guardia d'Onore	22 - 22	706 SP*	588 HF
V85	850	TT travel	20 - 20	706 HS*	588 HF
V9	850	Bobber	16 - 17	706 HS	588 HF
V9	850	Bobber Sports	19 - 20	706 HS	588 HF
V9	850	Roamer	16 - 17	706 HS	588 HF
V9	850	X-Track	17 - 17	706 HS	588 HF
	940	Custom	07 - 07	706 HS*	674 LS
	1000		81 - 83	554 HF*	554 HF
	1000	California II	85 - 88	506 HF*	506 HF
	1000	California III C	91 - 95	506 HS*	506 LS
	1000	California III, Fuel Injection	89 - 89	506 HF*	506 HF
	1000	Daytona	91 - 02	566 HF*	506 HF
	1000	Le Mans IV	85 - 89	506 HF*	506 HF
	1000	Le Mans, V	90 - 98	506 HS*	506 LS
	1000	Quota	92 - 92	566 HF*	614 HF
GT	1000	V	91 - 91	506 HS*	506 LS
RS	1000	Daytona	97 - 00	566 HF*	519 HF
S	1000		90 - 90	506 HS*	506 LS
SP	1000	III	91 - 94	506 HS*	506 LS
SP	1000	Le Mans	79 - 83	506 HF*	554 HF
V	1000	Strada	93 - 94	506 HF*	519 HF
V10	1000	Centauro	96 - 00	566 HF*	519 HF
V100	1042	Mandello	22 - 22	900 SP*	671 LS
	1100	California	96 - 99	506 HS*	506 LS
	1100	California EV	06 - 06	706 HS	674 LS
	1100	California EV Touring	06 - 06	706 HS	674 LS
	1100	California Jackal	00 - 00	566 HF*	674 HF
	1100	California Jackal	01 - 06	706 HS*	674 LS
	1100	California Jackal Basic	00 - 00	566 HF	674 HF
	1100	California Jackal Basic	01 - 06	706 HS	674 LS
	1100	California Special	99 - 00	566 HF*	674 HF
	1100	California Special	01 - 01	706 HS*	674 LS
	1100	California Special			
		Sport Alloy	02 - 06	706 HS*	674 LS
	1100	California Stone Metal	02 - 03	706 HS	674 LS
	1100	California Stone,			
		Stone Touring	02 - 05	706 HS	674 LS
	1100	California Titanium	03 - 05	706 HS*	674 LS
	1100	California Vintage	06 - 13	706 HS*	674 LS
	1100	Griso	05 - 10	706 HS	674 LS
	1100	Sport	96 - 04	566 HF*	519 HF
ES	1100	Quota	99 - 03	674 HF*	671 HF
EV	1100	California	97 - 00	566 HF*	519 HF
EV	1100	California, 80, Touring	01 - 01	706 HS*	519 LS
V	1100	Breva	04 - 04	706 HS	730 LS
V	1100	Breva, ABS	05 - 07	706 HS	671 LS
V11	1100	, Scura, Sport Scura	02 - 05	706 HS*	519 LS
V11	1100	Lemans, Lemans Tenni,			
		Lemans Rosso Corsa	01 - 06	706 HS*	519 LS

**RECOMMENDED**

1xx - 2xx = Scooter Pads
5xx - 9xx = Street, Off Road & Racing Pads
2xxx = Brake Shoes



MOTO-GUZZI					
V11	1100	Sport	97 - 00	566 HF*	519 HF
V11	1100	Sport Rosso Mandell	01 - 06	706 HS*	519 LS
V11	1100	Sport, Sport Naked	01 - 05	706 HS*	519 LS
	1200	Griso 8V	07 - 13	706 HS*	671 LS
	1200	MG5-01 Corsa	05 - 13	762 SP*	730 LS
	1200	Norge	06 - 14	706 HS*	671 LS
	1200	Norge GT 8V	10 - 13	706 HS*	671 LS
	1200	Sport	07 - 08	706 HS*	671 LS
	1200	Sport 4V	09 - 11	706 HS*	730 LS
	1200	Sport 8V	12 - 13	706 HS*	671 LS
	1200	Sport 8V SE	12 - 15	706 HS*	671 LS
	1200	Stelvio	08 - 11	706 SP*	671 LS
	1200	Stelvio 8V SE	12 - 16	706 SP*	671 LS
	1200	Stelvio NTX	09 - 11	706 SP*	671 LS
V	1200	Breva	08 - 13	706 HS	671 LS
	1400	Audace	15 - 17	706 HS*	674 LS
	1400	California Custom	13 - 15	706 HS*	674 LS
	1400	California Touring	13 - 15	706 HS*	674 LS
	1400	California Touring SE	16 - 17	706 HS*	674 LS
	1400	Eldorado	15 - 17	706 HS*	674 LS
MGX-21	1400	Flying Fortress	15 - 17	706 HS*	674 LS
MOTOM					
	50	Spasso	08 - 09	211 HF	
MOTO-MORINI					
	125	KJ	84 - 88	606 HF	
	125	Strada	80 - 80	560 HF	
	250	Strada	80 - 80	560 HF	
XE	250	Country	88 - 88	519 HF	
	350	Coguardo	90 - 95	608 HF	519 HF
	350	Coguardo, New York	90 - 94	608 HF	519 HF
	350	Dart	88 - 88	608 HF	519 HF
	350	Dart	90 - 92	641 HF	519 HF
	350	Excalibur	86 - 86	594 HF	594 HF
	350	Excalibur	87 - 89	588 HF	606 HF
	350	Indiana	88 - 88	594 HF	519 HF
	350	K2	84 - 87	560 HF	606 HF
	350	Kanguro	88 - 88	588 HF	519 HF
	350	Strada	76 - 81	560 HF	
RLX	350	Excalibur	90 - 92	608 HF	519 HF
	400	Dart	89 - 89	608 HF	519 HF
	400	Dart	90 - 92	641 HF	519 HF
	400	S	82 - 82	519 HF*	519 HF
	500	Sei V Classic	89 - 89	519 HF*	
	500	Strada	80 - 82	560 HF	
	501	Camel	88 - 88	588 HF	519 HF
	501	Coguardo	89 - 89	608 HF	519 HF
	501	New York	89 - 89	594 HF	519 HF
RLX	501	Excalibur	86 - 86	594 HF	594 HF
RLX	501	Excalibur	87 - 87	588 HF	606 HF
RLX	501	Excalibur	88 - 89	594 HF	519 HF
RLX	501	Excalibur	90 - 90	608 HF	519 HF
	649	X-Cape	22 - 22	674 HS*	730 LS
	650	Indiana	88 - 88	594 HF	519 HF
	650	Seiemmezzo	20 - 20	674 HS*	671 LS
	650	X-Cape	20 - 20	674 HS*	671 LS
	750	Indiana	88 - 88	594 HF	519 HF
	1200	11 1/2	18 - 18	706 HS*	730 LS
	1200	9 1/2	06 - 09	706 HS*	730 LS
	1200	Corsaro	06 - 13	706 HS*	730 LS
	1200	Corsaro ZT	20 - 20	901 SP*	730 LS
	1200	Corsaro ZZ	18 - 20	901 HS*	730 LS
	1200	Granferro	10 - 10	762 HS*	671 LS
	1200	Granpasso	08 - 13	674 HS*	671 LS
	1200	GT	10 - 10	674 HS*	671 LS
	1200	Milano	18 - 19	901 HS*	730 LS
	1200	Scrambler	09 - 10	674 HS*	671 LS
	1200	Scrambler	18 - 18	901 HS*	730 LS
	1200	Sport	08 - 13	706 HS*	730 LS
	1200	Super Scrambler	20 - 20	901 SP*	730 LS

* = 2 sets required / 2 jeux pour l'Avant.



RECOMMENDED

1xx - 2xx = Scooter Pads
5xx - 9xx = Street, Off Road & Racing Pads
2xxx = Brake Shoes



MOTOR UNION

JC	125 2B Deer	98 - 99	690 HF	
HK	250 Haoke	97 - 99	638 HF	

MOTORHISPANIA

	50 AJP Caliper incl. pin/spring	89 - 19	188 HF	
MH	50 Furia 6v	99 - 99	105 HF	105 HF
MH	50 Furia Max	06 - 10	105 HF	105 HF
MH	50 Urban Bike	06 - 10	168 HF	105 HF
RX	50 R	08 - 14	189 MS	203 HF
RX	50 Racing	00 - 05	148 HF	105 HF
RYZ	50 Enduro	05 - 13	105 HF	105 HF
RYZ	50 Supermotard	05 - 10	186 HF	105 HF
MH7	125 Naked	08 - 14	821 HS	585 HF
RX	125 R	08 - 14	821 HS	585 HF
RYZ	125 Arena Enduro	05 - 07	559 HF	559 HF

MOTRON

	50 Spike	97 - 98	123 HF	
	50 Sting	95 - 98	123 HF	
	50 Syncro	97 - 98	123 HF	
	50 Thunder	95 - 98	123 HF	
GL4	50 ID Flash	92 - 92	532 HF	
GTD	50 Italian Max, 2	92 - 92	532 HF	
RZ1	50 Compact	92 - 92	532 HF	

MV AGUSTA

	675 Brutale	12 - 15	706 HS*	730 LS
F3	675	11 - 12	706 HS*	763 LS
F3	675	13 - 14	706 HS*	730 LS
F3	675	15 - 20	901 HS*	730 LS
F3	675 RC	16 - 20	901 HS*	730 LS
	750 Brutale, Brutale S	01 - 05	676 HS*	763 LS
F4	750	99 - 02	676 HS*	763 LS
F4	750 SPR	01 - 03	676 HS*	763 LS
	800 Brutale	13 - 20	706 HS*	730 LS
	800 Brutale Dragster	15 - 19	706 HS*	730 LS
	800 Brutale Dragster RC	17 - 20	706 HS*	730 LS
	800 Brutale Dragster RR	15 - 19	706 HS*	730 LS
	800 Brutale Dragster RR LH44	18 - 20	706 HS*	730 LS
	800 Brutale Dragster RR Pirelli	18 - 20	706 HS*	730 LS
	800 Brutale RC	18 - 20	706 HS*	730 LS
	800 Brutale RR	16 - 20	706 HS*	730 LS
	800 Rivale	13 - 17	900 HS*	730 LS
	800 RVS#1	18 - 20	706 HS*	730 LS
	800 Stradale	15 - 16	900 HS*	730 LS
	800 Superverloce	19 - 19	841 SP*	730 LS
	800 Superverloce	20 - 20	901 SP*	730 LS
	800 Turismo Veloce	14 - 19	900 HS*	730 LS
	800 Turismo Veloce Lusso	14 - 20	900 HS*	730 LS
	800 Turismo Veloce RC	17 - 20	900 HS*	730 LS
F3	800	14 - 20	901 HS*	763 LS
F3	800 RC	16 - 20	901 HS*	730 LS
F3	800 RR	21 - 22	841 SP*	730 LS
	910 Brutale	06 - 08	676 HS*	763 LS
	910 Brutale R	06 - 08	762 HS*	763 LS
	910 Brutale S	06 - 08	676 HS*	763 LS
	920 Brutale	12 - 14	706 HS*	763 LS
	989 Brutale R	09 - 09	706 HS*	763 LS
	990 Brutale R	10 - 11	706 HS*	763 LS
	1000 Brutale RR	20 - 20	841 SP*	730 LS
	1000 Rush	20 - 20	841 SP*	
F4	1000 LH44	18 - 20	841 SP*	763 LS
F4	1000 Mamba	04 - 06	676 HS*	763 LS
F4	1000 R	06 - 07	762 HS*	763 LS
F4	1000 R	12 - 19	841 SP*	763 LS
F4	1000 RC	15 - 20	841 SP*	763 LS
F4	1000 RR	12 - 20	841 SP*	763 LS
F4	1000 S	04 - 06	676 HS*	763 LS
F4	1000 Tamburini	04 - 06	676 HS*	763 LS
	1078 Brutale RR	09 - 09	841 HS*	763 LS
F4	1078 CC	08 - 11	841 SP*	763 LS



RECOMMENDED

1xx - 2xx = Scooter Pads
5xx - 9xx = Street, Off Road & Racing Pads
2xxx = Brake Shoes



MV AGUSTA

F4	1078 RR	08 - 11	841 SP*	763 LS
	1090 Brutale Corse	14 - 16	841 HS*	763 LS
	1090 Brutale R	12 - 15	706 HS*	763 LS
	1090 Brutale RR	10 - 17	841 HS*	763 LS

MZ

	50 (MUZ) Moskito	99 - 02	111 HF	
	50 (MUZ) Moskito SX	00 - 02	101 HF	
	125 (MUZ) Moskito	99 - 02	111 CT	
	125 Mantizz S	07 - 07	103 CT	
	125 Roadstar	92 - 94	506 HF	
	125 SM, SX	99 - 01	681 HF	633 HF
	125 SM, SX	02 - 08	713 HF	633 HF
	125 Sportstar	93 - 98	506 HF	
ETZ	125	82 - 84	506 HF	2172
ETZ	125	85 - 92	506 HF	
ETZ	125	85 - 92	2172	2172
RT	125	06 - 08	633 HF	633 HF
TS	125	73 - 85	2171	2172
ETZ	150	82 - 84	506 HF	2172
ETZ	150	85 - 92	2172	2172
ETZ	150	85 - 95	506 HF	
TS	150	73 - 85	2171	2172
ETZ	250	82 - 84	506 HF	2171
ETZ	250	85 - 92	2171	2171
TS	250	73 - 81	2171	2171
	251 (MUZ) Sportstar	96 - 98	506 HF	
	251 Saxon Tour	93 - 98	506 HF	
ETZ	251	89 - 89	506 HF	
ETZ	300 LUX	90 - 90	506 HF	
ETZ	300 X	88 - 88	506 HF	
	301 (MUZ) Sportstar	96 - 98	506 HF	
	301 Saxon Tour	93 - 98	506 HF	
ETZ	301	90 - 92	506 HF	
	500 Saxon Country	92 - 98	506 HF	
	500 Saxon Fun	92 - 98	506 HF	
	500 Saxon Voyager	93 - 98	506 HF	
	500 Silver Star Classic	93 - 98	506 HF	
	660 (MUZ) Baghira	96 - 00	681 HF	684 HF
	660 (MUZ) Black Panther	00 - 06	681 HF	684 HF
	660 (MUZ) Mastiff	96 - 06	681 HF	684 HF
	660 (MUZ) Skorpion Cup	99 - 99	566 HF	519 HF
	660 (MUZ) Skorpion Replica	97 - 99	566 HF*	519 HF
	660 (MUZ) Skorpion Sport	95 - 99	566 HF	519 HF
	660 (MUZ) Skorpion Tour	95 - 00	566 HF	519 HF
	660 (MUZ) Skorpion Traveller	99 - 00	566 HF	519 HF
	660 (MUZ) Street Moto	00 - 06	681 HF	684 HF
	660 (MUZ) Super Moto	07 - 07	681 HF	684 HF
	1000 (MUZ) S	01 - 02	706 HS*	691 HF
	1000 (MUZ) S	03 - 10	624 HS*	715 LS
	1000 (MUZ) SF	05 - 10	624 HS*	715 LS
	1000 (MUZ) SFX	07 - 07	624 HS*	715 LS
	1000 (MUZ) SN	05 - 05	624 HS*	715 LS
	1000 (MUZ) ST	07 - 10	624 HS*	715 LS

NORTON

	600 Commander	90 - 90	506 HF*	506 HF
	600 Interpol	83 - 88	506 HF*	506 HF
	600 Wankel Classic	88 - 89	506 HF*	506 HF
F-1	600	90 - 90	566 HF*	506 HF
TT	600	92 - 92	566 HF*	
MK2	850 Commando	73 - 75	505 HF	
MK3	850 Commando	75 - 77	505 HF	505 HF
	961 Commando Cafe Racer	11 - 14	762 HS*	730 LS
	961 Commando Cafe Racer MKII	18 - 19	900 HS*	730 LS
	961 Commando SE	10 - 11	706 HS*	730 LS
	961 Commando SE	12 - 14	762 HS*	730 LS
	961 Commando SF	13 - 15	762 HS*	730 LS
	961 Commando SF Sport	11 - 15	706 HS*	730 LS
	961 Commando Sport	18 - 19	900 HS*	730 LS
	961 Dominator Naked	17 - 19	900 HS*	730 LS

* = 2 sets required / 2 jeux pour l'Avant.

Full compound selection, see under "Brake pad 1:1 Drawings" / Sélection complète de composés, voir "1:1 Schémas Plaquettes de frein".

RECOMMENDED1xx - 2xx = Scooter Pads
5xx - 9xx = Street, Off Road & Racing Pads
2xxx = Brake Shoes

NORTON				
	1200 V4 RR	18 - 19	841 HS*	730 LS
OHVALE				
GP-01	110	17 - 19	885 RST	872 RQ
GP-01	160	17 - 19	885 RST	872 RQ
GP-01	190	17 - 19	885 RST	872 RQ
GP-2	190	21 - 21	962 RST	548 HF
GP-01	212	17 - 19	872 RST*	872 RQ
OSSA				
TR	125 i	15 - 15	802 RSI	803 RSI
TR	250 i	15 - 15	802 RSI	803 RSI
TR	280 i	10 - 15	802 RSI	803 RSI
TR	280 i Explorer	12 - 15	802 RSI	803 RSI
TR	300 Factory R	15 - 15	939 RSI	803 RSI
TR	300 i	15 - 15	802 RSI	803 RSI
	350 TU-YO	82 - 82	532 HF	
	500 Yanqee	78 - 78	506 HF	519 HF
PETERSON				
	50 Hurricane	95 - 95	111 HF	101 HF
SR	50 Racing	95 - 95	111 HF	101 HF
	80 Hurricane	95 - 95	111 HF	101 HF
SR	80 Racing	95 - 95	111 HF	101 HF
PEUGEOT				
	e-Vivacity	11 - 15	141 HF	2012
	50 103	71 - 75	2074	2074
	50 104	76 - 76	2074	2074
	50 105	82 - 82	2074	2074
	50 AJP Caliper			
	incl. pin/spring	89 - 19	188 HF	
	50 Blaster	09 - 12	105 HF	
	50 Blaster Furios	11 - 12	105 HF	105 HF
	50 Blaster RS12	09 - 12	105 HF	
	50 Buxy (A.J.P. cal.)	94 - 97	105 HF	2012
	50 Buxy (Brembo cal.)	94 - 97	123 HF	2012
	50 Buxy (Hengtong cal.)	94 - 97	102 HF	2012
	50 CityStar	14 - 16	177 HF	157 HF
	50 Django Allure	14 - 16	205 HF	
	50 Django Evasion	14 - 16	205 HF	
	50 Django Heritage	14 - 16	197 HF	
	50 Django Sport	14 - 16	205 HF	
	50 Elyseo	02 - 05	105 HF	105 HF
	50 Elyseo (A.J.P. cal.)	99 - 01	105 HF	2012
	50 Elystar	03 - 05	105 HF	167 HF*
	50 Jet C-Tech	09 - 09	105 HF	105 HF
	50 Jet-Force	03 - 10	105 HF	105 HF
	50 Kisbee	10 - 14	102 HF	
	50 Kisbee RS	11 - 17	102 HF	
	50 Looxor	02 - 05	105 HF	2012
	50 Looxor	06 - 06	105 HF	105 HF
	50 Ludix	04 - 08	105 HF	2012
	50 Ludix (Drum front)	04 - 05	2012	2012
	50 Metropolis	85 - 90	2012	2011
	50 Rapido	85 - 93		2011
	50 Speedake (A.J.P. cal.)	94 - 01	105 HF	2012
	50 Speedake (Brembo cal.)	94 - 01	123 HF	2012
	50 Speedake (Hengtong cal.)	94 - 01	102 HF	2012
	50 Speedfight 2 A/C	01 - 08	105 HF	
	50 Speedfight 2 L/C	01 - 08	105 HF	105 HF
	50 Speedfight 2 X-Race,			
	Furious, 206 WRC	01 - 02	105 HF	105 HF
	50 Speedfight 3 (AC)	10 - 16	200 HF	2012
	50 Speedfight 3 (LC)	10 - 16	200 HF	157 HF
	50 Speedfight 3 RS (LC)	10 - 16	200 HF	157 HF
	50 Speedfight 4 (AC)	15 - 16	200 HF	
	50 Speedfight 4 (LC)	15 - 16	200 HF	157 HF
	50 Speedfight LBD/LBDP	00 - 00	105 HF	105 HF
	50 Speedfight LC,(A.J.P. cal.)	96 - 15	105 HF	2012
	50 Speedfight LC,			
	(Brembo cal.)	96 - 15	123 HF	2012

RECOMMENDED1xx - 2xx = Scooter Pads
5xx - 9xx = Street, Off Road & Racing Pads
2xxx = Brake Shoes

PEUGEOT				
	50 Speedfight LC,			
	(Hengtong cal.)	96 - 15	102 HF	2012
	50 Speedfight Lemans	11 - 11	105 HF	105 HF
	50 Squab (A.J.P. cal.)	94 - 04	105 HF	2012
	50 Squab (Hengtong cal.)	94 - 04	102 HF	2012
	50 TKR Furious	05 - 10	105 HF	
	50 TKR WRC	05 - 10	105 HF	
	50 Trekker Metal-X	01 - 08	105 HF	
	50 Trekker Offroad	99 - 01	102 HF	
	50 Trekker Road	99 - 00	105 HF	2012
	50 Trekker Streetboard	00 - 02	105 HF	
	50 Trekker Urban Black	00 - 00	105 HF	
	50 Tweet	10 - 13	140 HF	2012
	50 Tweet Evo	14 - 15	140 HF	
	50 Tweet Evo RS	14 - 17	140 HF	202 HF
	50 Tweet RS	10 - 13	140 HF	202 HF
	50 V-Clic	08 - 13	111 HF	2012
	50 Vivacity	08 - 14	100 HF	
	50 Vivacity (A.J.P. cal.)	99 - 07	105 HF	
	50 Vivacity (Hengtong cal.)	05 - 07	102 HF	
	50 Vivacity Sportline	11 - 11	141 HF	
	50 Zenith	94 - 01	2011	2012
	50 Zenith Luxe	94 - 00	123 HF	2012
SC	50	85 - 90	2012	2011
ST	50	98 - 99	2010	2011
STL 2	50	90 - 94	2010	2011
SV	50 APS	91 - 91	2012	2012
SV	50 Geo	91 - 91	2012	2012
SV	50 Geo	92 - 92	116 HF	2012
SV	50 Geo	93 - 99	121 HF	2012
SV	50 J,Junior	93 - 97	2012	2012
SV	50 L	93 - 93	121 HF	2012
SV	50 Roland Garros	93 - 93	113 HF	2012
SV	50 Sport	93 - 93	113 HF	2012
SX	50	75 - 80	2012	
XP 6	50 Enduro	06 - 12	105 HF	105 HF
XP 6	50 Supermotard	06 - 12	105 HF	105 HF
XP 6	50 Trail	04 - 05	105 HF	105 HF
XP S-6	50 Enduro	02 - 05	105 HF	105 HF
XP S-6	50 Supermotard	04 - 05	168 HF	105 HF
XPLD	50 AV	90 - 90	607 HF	
XR 6	50 Race Spec	02 - 07	148 HF	105 HF
XR 7	50	08 - 10	189 MS	105 HF
SC	75	74 - 77	2012	2011
SX	75	74 - 77	2012	2011
	80 Metropolis	80 - 80	2012	2011
SC	80	76 - 79	2012	2012
SV	80	96 - 98	141 HF	
SV	80 Geo	91 - 92	116 HF	2012
SV	80 Geo	93 - 98	121 HF	2012
SX	80	85 - 94	2012	2011
SX	80 Pro	85 - 94	2012	2011
	100 Elyseo	02 - 05	105 HF	105 HF
	100 Elyseo (A.J.P. cal.)	99 - 01	105 HF	2012
	100 Looxor	02 - 07	105 HF	105 HF
	100 Speedfight	00 - 07	105 HF	105 HF
	100 Speedfight 2, X-Race	01 - 07	105 HF	105 HF
	100 Trekker Road	99 - 04	105 HF	
	100 Vivacity (A.J.P. cal.)	99 - 07	105 HF	
	100 Vivacity (Hengtong cal.)	05 - 07	102 HF	
	125 Active	13 - 13	177 CT	157 CT
	125 CityStar	11 - 15	177 CT	157 CT
	125 Django Allure	14 - 16	205 CT	135 CT
	125 Django Evasion	14 - 16	205 CT	135 CT
	125 Django Heritage	14 - 16	197 CT	157 CT
	125 Django Sport	14 - 16	205 CT	135 CT
	125 Elyseo	00 - 07	168 CT	167 CT
	125 Elyseo (A.J.P. cal.)	99 - 99	105 CT	
	125 Elystar	03 - 07	168 CT	167 CT
	125 Geopolis	06 - 09	177 CT	167 CT
	125 Geopolis (Nissin cal.)	07 - 09	197 CT	197 CT
	125 Jet-Force Compressor	03 - 04	168 CT	167 CT

* = 2 sets required / 2 jeux pour l'Avant.



RECOMMENDED

1xx - 2xx = Scooter Pads
5xx - 9xx = Street, Off Road & Racing Pads
2xxx = Brake Shoes



PEUGEOT

	125 Looxor	03 - 07	156 CT	167 CT
	125 Ludix	04 - 05	105 CT	2012
	125 Satelis	04 - 05	105 CT	167 CT
	125 Satelis	06 - 16	168 CT	167 CT
	125 Satelis ABS	04 - 08	183 CT	167 CT
	125 Satelis Black Ed.	17 - 17	205 CT	
	125 Tweet	10 - 13	140 CT	2034
	125 Tweet Evo	14 - 17	140 HF	202 HF
	125 Tweet Evo RS	14 - 16	140 HF	202 HF
	125 Tweet RS	10 - 13	140 CT	202 CT
	125 Vivacity	10 - 16	197 CT	
GT	125 Satelis Sport	11 - 12	197 CT	197 CT
LXR	125	10 - 13	140 CT	201 CT
RS	125 Geopolis	10 - 13	177 CT	167 CT
SV	125 C Executive	96 - 98	121 HF	2012
SV	125 Executive	94 - 95	121 HF	2012
SV	125 Geo	91 - 92	116 CT	2012
SV	125 Geo	93 - 98	121 HF	2012
XPS	125 CT	06 - 07	559 HF	559 HF
	150 Django Allure	14 - 15	205 CT	135 CT
	150 Django Evasion	14 - 15	205 CT	135 CT
	150 Django Heritage	14 - 15	197 CT	157 CT
	150 Django Sport	14 - 15	205 CT	135 CT
	150 Elyseo	00 - 04	168 CT	167 CT
	150 Elystar	03 - 04	168 CT	167 CT
	150 Tweet	10 - 13	140 CT	2034
	150 Tweet RS	10 - 13	140 CT	202 CT
	200 CityStar	13 - 16	177 CT	157 CT
LXR	200	10 - 11	140 CT	201 CT
	250 Geopolis (AJP cal.)	06 - 11	168 CT	167 CT
	250 Geopolis (Nissin cal.)	06 - 11	197 MS	197 MS
	250 Satelis	06 - 11	177 MS	177 MS
	300 Geopolis GT	14 - 16	183 MS*	197 MS
	300 Geopolis Premium (Nissin cal.)	10 - 13	197 MS	197 MS
	300 Geopolis RS (Nissin cal.)	10 - 14	197 MS	197 MS
	300 Geostyle (Nissin cal.)	10 - 12	197 MS	197 MS
	300 Satelis	13 - 16	197 MS	197 MS
	400 Geopolis (AJP cal.)	07 - 12	168 CT	167 CT
	400 Geopolis (Nissin cal.)	07 - 12	197 MS	197 MS
	400 Geopolis GT	14 - 15	183 MS*	197 MS
	400 Geopolis RS	08 - 16	183 MS	197 MS
	400 Metropolis	15 - 16	219 MS*	219 MS
	400 Satelis i	14 - 16	183 MS*	197 MS
	500 Satelis	06 - 06	157 MS*	157 MS
	500 Satelis	07 - 11	183 MS*	197 MS
	600 Satelis ABS	04 - 12	183 CT	167 CT

PGO

	i-Dep	09 - 09	140 HF	
	50 Big Max	94 - 02	111 HF	2188
	50 Big Max	03 - 17	101 HF	
	50 Big Max Sport	96 - 04	111 HF	2188
	50 Bugrider	06 - 06	855 HF*	536 HF
	50 Comet	91 - 92	101 HF	2188
	50 Comet	93 - 97	111 HF	2188
	50 Dr. Big	01 - 06	140 HF	
	50 EPS	96 - 97	111 HF	
	50 Galaxy	91 - 97	101 HF	2188
	50 G-Max	06 - 17	140 HF	
	50 G-Max Doppler	06 - 06	138 HF	
	50 Hot	97 - 09	111 HF	
	50 Libra	10 - 10	140 HF	
	50 Ligero	06 - 11	140 HF	
	50 Mega	96 - 99	111 HF	
	50 Road 66	95 - 95	101 HF	
	50 Rodoshow	01 - 09	114 HF	
	50 Star	91 - 93	2012	2011
	50 Tornado	96 - 02	111 HF	
	50 T-Rex	99 - 06	140 HF	
	50 T-Rex 3 (TR3-50)	02 - 16	104 HF	
	50 X-Rider	03 - 10		544 SI



RECOMMENDED

1xx - 2xx = Scooter Pads
5xx - 9xx = Street, Off Road & Racing Pads
2xxx = Brake Shoes



PGO

	PMS	50		99 - 03	140 HF	
	PMX	50		97 - 03	111 HF	
	PMX	50 Naked		06 - 08	140 HF	
	PMX	50 Sport		01 - 08	140 HF	
	PS	50		93 - 93	101 HF	2188
		80 Big Max		94 - 98	111 HF	
		80 Star		91 - 95	2012	2011
		90 Big Max		97 - 06	111 HF	
		90 Galaxy		92 - 94	101 HF	2188
		90 Rodoshow		02 - 06	114 HF	
		90 Tornado		00 - 00	111 HF	
		100 Big Max		96 - 99	111 HF	2188
		100 My Bubu		02 - 05	140 HF	
		110 T-Rex		99 - 07	140 HF	
PMX	110			00 - 01	111 HF	
		125 Charge A, B		02 - 02	140 CT	
		125 I-Charge Fuel Injection		03 - 08	163 CT	
		125 Kung Fu		00 - 00		111 CT
		125 Libra		10 - 12	197 CT	
		125 Ligero		06 - 11	140 CT	
		125 My Bubu, Young Bubu		02 - 05	140 CT	
		125 Tornado		96 - 97	111 CT	
		125 T-Rex (2 stroke)		99 - 16	140 CT	
		125 T-Rex (4 stroke)		99 - 02	140 CT	
		125 X-Hot		10 - 11	197 CT	
		125 X-Rider		03 - 10		544 SI
		150 TR3		02 - 04	140 CT	
		150 T-Rex		01 - 06	140 CT	2181
		150 X-Rider		03 - 10		544 SI
BR	150 Bugxter			05 - 07	855 HF*	536 HF
BR	200 Bugrider			07 - 07	855 HF*	848 HF
		250 G-Max		06 - 07	566 HF	
BR	250 Bugrider			05 - 12	855 HF*	848 HF
		500 Bug		08 - 14	878 HF*	810 HF
BR	500 i Racer			07 - 08	878 HF*	810 HF

PIAGGIO VESPA

		25 Zip II Cat DT		01 - 01	130 HF	2195
		50 AJP Caliper				
		incl. pin/spring		91 - 19	188 HF	
		50 Diesel		02 - 05	105 HF	
		50 Fly		05 - 17	177 HF	2205
		50 Free (Disc Brake version)		93 - 96	130 HF	
		50 Free (Disc Brake version)		97 - 99	143 HF	2196
		50 HP		92 - 97	2146	2146
		50 Liberty		97 - 14	202 HF	2205
		50 Liberty 4T		00 - 12	202 HF	2205
		50 New Liberty S		16 - 19	101 HF	
		50 Primavera		14 - 17	177 HF	
		50 Quartz		92 - 96	117 HF	2187
		50 Sfera		91 - 99		2187
		50 Sprint		15 - 17	177 HF	
		50 Storm		94 - 95	143 HF	2187
		50 Storm		96 - 97	130 HF	2187
		50 Typhoon		94 - 95	143 HF	2187
		50 Typhoon		96 - 05	130 HF	
		50 Typhoon		06 - 14	101 HF	
		50 Typhoon		18 - 22	237 HF	
		50 Typhoon Catalyzed		02 - 08	143 HF	143 HF
		50 V FL2		90 - 90	2146	2146
		50 Zip		92 - 93	2196	2187
		50 Zip & Zip		94 - 97	114 HF	2187
		50 Zip Disco		96 - 99	202 HF	2195
		50 Zip Fast Rider		93 - 95	143 HF	2200
		50 Zip Fast Rider		96 - 97	202 HF	2195
		50 Zip II		01 - 15	130 HF	2195
		50 Zip II Cat DT		01 - 12	130 HF	2195
		50 Zip RST		96 - 97	142 HF	
		50 Zip RST		98 - 99	202 HF	
		50 Zip Sport Production		96 - 99	202 HF	
ET2	50			97 - 06	202 HF	2195
ET4	50			00 - 05	202 HF	2195

* = 2 sets required / 2 jeux pour l'Avant.

Full compound selection, see under "Brake pad 1:1 Drawings" / Sélection complète de composés, voir "1:1 Schémas Plaquettes de frein".

**RECOMMENDED**

1xx - 2xx = Scooter Pads
5xx - 9xx = Street, Off Road & Racing Pads
20xx = Brake Shoes



PIAGGIO VESPA					
LX	50 2T/4T	05 - 12	202 HF	2195	
LXV	50	08 - 08	143 HF		
NRG	50	96 - 00	130 HF	2200	
NRG	50 Extreme	01 - 01	143 HF		
NRG	50 mc2	97 - 99	143 HF	2200	
NRG	50 mc3 DD	02 - 05	143 HF	143 HF	
NRG	50 mc3 DT	02 - 05	143 HF		
NRG	50 Power DD	05 - 05	143 HF	143 HF	
NRG	50 Power DD	06 - 16	101 HF	143 HF	
NRG	50 Purejet	05 - 05	143 HF	143 HF	
NRG	50 Purejet	06 - 07	101 HF	143 HF	
NRG.1	50	94 - 95	143 HF	2187	
NTT	50	96 - 96	130 HF	2200	
PK	50	83 - 98		2146	
PK	50 Special	83 - 98		2146	
PK	50 XL	86 - 98		2146	
PK	50 XL 2	86 - 98	2146	2146	
RST	50 Sfera	95 - 99	130 HF	2200	
S	50 2T	07 - 14	202 HF		
S	50 4T	09 - 14	202 HF		
S	50 College 4T	11 - 14	143 HF		
TPH	50	93 - 95	143 HF	2187	
TPH	50	96 - 97	130 HF	2200	
TPH	50 2T	11 - 17	177 HF		
	80 Sfera	94 - 99		2187	
	80 Skipper	93 - 95	117 HF		
	80 Skipper	96 - 94	130 HF		
	80 Typhoon	96 - 99	130 HF		
	100 Diesis	02 - 03	105 HF		
	100 Fly	07 - 15	177 HF	2205	
	100 Free	02 - 03	143 HF		
	100 Zip	07 - 10	177 HF	2205	
	125 946	14 - 16	177 CT	166 CT	
	125 Beverly	02 - 09	177 CT	177 CT	
	125 Carnaby	08 - 11	177 CT	177 CT	
	125 Cosa	89 - 91	2184	2185	
	125 Cosa 2	92 - 97	2184	2185	
	125 Fly	05 - 13	177 CT	2205	
	125 Hexagon	94 - 95	143 CT	2195	
	125 Liberty iGet 4T 3V	17 - 19	228 CT		
	125 Medley	16 - 19	228 CT	187 CT	
	125 Medley S	17 - 19	228 CT	187 CT	
	125 MP3	06 - 07	202 CT*	191 CT	
	125 MP3 (Parking Brake)	06 - 07		209 HF	
	125 MP3 Efi	08 - 11	202 CT*	187 CT	
	125 MP3 Efi (Parking Brake)	08 - 11		209 HF	
	125 MP3 Hybrid	09 - 12	202 CT*	187 CT	
	125 MP3 Hybrid (Parking Brake)	09 - 12		209 HF	
	125 MP3 Yourban	11 - 12	202 CT*	187 CT	
	125 MP3 Yourban (Parking Brake)	11 - 12		209 HF	
	125 New Liberty	16 - 19	228 CT		
	125 Primavera	14 - 16	177 CT		
	125 Primavera 70	16 - 16	177 CT		
	125 Sfera	95 - 01	202 CT	2195	
	125 Skipper	93 - 95	117 CT	2195	
	125 Skipper	96 - 98	130 CT		
	125 Sprint	16 - 17	177 CT		
	125 Sprint S	17 - 17	177 CT		
	125 Sprint Sport	17 - 17	177 CT		
	125 Typhoon	96 - 03	130 CT		
	125 Typhoon Catalyzed	02 - 11	143 CT	143 CT	
	125 X10 Executive Left	13 - 15	177 MS	187 MS	
	125 X10 Executive Right	13 - 15	187 MS		
	125 X7	08 - 12	177 CT	187 CT	
	125 X8	04 - 04	177 CT*	157 CT	
	125 X8	05 - 10	177 CT*	191 CT	
	125 X9	01 - 03	157 CT*	157 CT	
	125 X9 Left	04 - 11	177 CT	157 CT	
	125 X9 Right	04 - 11	187 CT		
	125 X9 Evolution Left	06 - 11	177 CT	157 CT	

**RECOMMENDED**

1xx - 2xx = Scooter Pads
5xx - 9xx = Street, Off Road & Racing Pads
20xx = Brake Shoes



PIAGGIO VESPA					
	125 X9 Evolution Right	06 - 11	187 CT		
	125 Xevo	08 - 13	177 CT	187 CT	
	125 Zip II 4T	00 - 08	202 CT	2195	
ET4	125	96 - 10	202 CT	2195	
GT	125 L	04 - 09	177 CT	166 CT	
GTS	125	07 - 10	177 CT	166 CT	
GTS	125 Super	10 - 13	177 CT	166 CT	
GTS	125 Super i.e.	15 - 16	177 CT	166 CT	
GTS	125 Supersport	13 - 13	177 CT	166 CT	
GTS	125 Touring	18 - 19	177 CT	166 CT	
GTV	125	08 - 09	177 CT	166 CT	
GTX	125 SuperHexagon (Grimeca cal.)(11" wheels)	00 - 00	120 CT	166 CT	
GTX	125 SuperHexagon (Hengtong cal.)(11" wheels)	00 - 00	177 CT	166 CT	
GTX	125 SuperHexagon (Hengtong cal.)(12" wheels)	01 - 03	177 CT	166 CT	
LE	125 Liberty	99 - 03	202 CT	2205	
LX	125 4T	05 - 13	202 CT		
LX	125 Hexagon	99 - 00	120 CT	2205	
LX	125 Skipper, ST	99 - 04	120 CT	2205	
LX4	125 Hexagon	99 - 07	120 CT	2195	
LXV	125	08 - 11	143 CT		
PK	125	83 - 89	2146	2146	
PK	125 Automatica	84 - 89	2146		
PK	125 Special	83 - 89	2146	2146	
PK	125 XL	86 - 89	2146	2146	
PX	125	78 - 89	2146	2146	
PX	125	02 - 11	117 CT		
PX	125 70	16 - 16	202 CT		
PX	125 Arcobalenco	83 - 89	2146	2146	
S	125 4T	07 - 10	202 CT		
SKR	125	94 - 03	143 CT		
TPH	125	96 - 03	130 CT	2195	
	150 Cosa	89 - 91	2184	2185	
	150 Fly	06 - 07	177 CT	2205	
	150 Hexagon	94 - 97	143 CT	2195	
	150 Liberty	99 - 03	202 CT	2205	
	150 Medley	16 - 19	228 CT	187 CT	
	150 Primavera	14 - 17	177 CT		
	150 Skipper	93 - 03	117 CT		
	150 Sprint Veloce	75 - 80		2146	
	150 X8 Street	06 - 08	177 CT		
ET4	150	02 - 06	202 CT		
LX	150	08 - 11	143 CT		
PX	150	78 - 82	2146	2146	
PX	150	02 - 06	202 CT		
PX	150 Arcobalenco	83 - 88	2146	2146	
GS	160	75 - 80		2146	
	180 X9	02 - 06	157 CT*	157 CT	
GTX	180 SuperHexagon (Grimeca cal.)(11" wheels)	00 - 00	120 CT	166 CT	
GTX	180 SuperHexagon (Hengtong cal.)(11" wheels)	00 - 00	177 CT	166 CT	
GTX	180 SuperHexagon (Hengtong cal.)(12" wheels)	01 - 03	177 CT	166 CT	
LXT	180 Hexagon	99 - 00	120 CT	2205	
SS	180	75 - 80		2146	
	200 Beverly	02 - 03	177 CT	177 CT	
	200 Carnaby	08 - 12	177 CT	177 CT	
	200 Cosa	89 - 91	2184	2185	
	200 Cosa 2	92 - 97	2184	2185	
	200 Liberty	06 - 13	202 CT		
	200 Rally	75 - 80		2146	
	200 X8	04 - 04	177 CT*	157 CT	
	200 X8	05 - 05	177 CT*	191 CT	
	200 X9	03 - 11	157 CT*	157 CT	
BV	200	02 - 04	177 CT	177 CT	

* = 2 sets required / 2 jeux pour l'Avant.



RECOMMENDED

1xx - 2xx = Scooter Pads
5xx - 9xx = Street, Off Road & Racing Pads
2xxx = Brake Shoes



PIAGGIO VESPA

BV	200	05 - 05	177 CT	168 CT
GT	200 L	04 - 09	177 CT	166 CT
PE	200	83 - 88	2146	2146
PX	200	02 - 07	202 CT	
PX	200 Arcobalenco	83 - 85	2146	2146
PX	200 E	78 - 85	2146	2146
	250 Beverly	07 - 08	177 MS	177 MS
	250 GT 60	06 - 07	177 MS	166 MS
	250 LX 60	06 - 10	202 MS	
	250 MP3	06 - 07	202 MS*	191 MS
	250 MP3 (Parking Brake)	06 - 07		209 HF
	250 MP3 Efi	08 - 09	202 MS*	187 MS
	250 MP3 Efi (Parking Brake)	08 - 09		209 HF
	250 MP3 LT iE	09 - 09	202 MS*	187 MS
	250 MP3 LT iE (Parking Brake)	09 - 09		209 HF
	250 X7	08 - 09	177 MS	187 MS
	250 X8	06 - 09	177 MS*	191 MS
	250 X9	00 - 04	157 MS*	157 MS
	250 X9 Left	05 - 10	177 MS	191 MS
	250 X9 Right	05 - 10	187 MS	
	250 Xevo	08 - 11	177 MS	187 MS
BV	250	06 - 06	177 MS	177 MS
GT	250 Hexagon	99 - 03	120 MS	
GTS	250	06 - 07	177 MS	166 MS
GTV	250	08 - 10	177 MS	166 MS
GTX	250 Super Hexagon	01 - 02	120 MS	166 MS
	300 Beverly hpe	22 - 22	177 MS	134 MS
	300 Beverly i.e.	11 - 19	177 MS	187 MS
	300 Beverly Tourer	07 - 08	177 MS	177 MS
	300 Carnaby Cruiser	10 - 13	177 MS	177 MS
	300 MP3 Hybrid	11 - 12	202 MS*	187 MS
	300 MP3 Hybrid (Parking Brake)	11 - 12		209 HF
	300 MP3 Hybrid iE	11 - 19	202 MS*	187 MS
	300 MP3 Hybrid iE (Parking Brake)	11 - 19		209 HF
	300 MP3 iE	10 - 19	202 MS*	187 MS
	300 MP3 iE (Parking Brake)	10 - 19		209 HF
	300 MP3 LT	13 - 19	202 MS*	187 MS
	300 MP3 LT (Parking Brake)	13 - 19		209 HF
	300 MP3 LT Business	13 - 19	202 MS*	187 MS
	300 MP3 LT Business (Parking Brake)	13 - 19		209 HF
	300 MP3 LT iE ABS	14 - 19	224 MS*	187 MS
	300 MP3 LT iE ABS (Parking Brake)	14 - 19		209 HF
	300 MP3 LT Sport ABS	14 - 19	224 MS*	187 MS
	300 MP3 LT Sport ABS (Parking Brake)	14 - 19		209 HF
	300 MP3 LT Touring	11 - 12	202 MS*	187 MS
	300 MP3 LT Touring (Parking Brake)	11 - 12		209 HF
	300 MP3 Touring	11 - 12	202 MS*	187 MS
	300 MP3 Touring (Parking Brake)	11 - 12		209 HF
	300 MP3 Yourban iE	11 - 19	202 MS*	187 MS
	300 MP3 Yourban iE (Parking Brake)	11 - 19		209 HF
	300 Sei Giorni	18 - 19	177 MS	166 MS
	300 X7 Evo i.e.	11 - 13	177 MS	187 MS
GTS	300 i.e.	12 - 15	177 MS	166 MS
GTS	300 Super	09 - 12	177 MS	166 MS
GTS	300 Super Notte	19 - 20	177 MS	166 MS
GTS	300 Super Sport i.e.	11 - 15	177 MS	166 MS
GTS	300 Touring ABS	17 - 17	177 MS	166 MS
GTS	300 Touring i.e.	11 - 12	177 MS	166 MS
GTS	300 Yacht Club	18 - 18	177 MS	166 MS
GTV	300 i.e.	11 - 15	177 MS	166 MS
	350 Beverly S	14 - 19	177 MS	187 MS
	350 Beverly Sport Touring ie	12 - 19	159 MS	187 MS
	350 Beverly Sport Touring ie ABS	12 - 19	177 MS	187 MS



RECOMMENDED

1xx - 2xx = Scooter Pads
5xx - 9xx = Street, Off Road & Racing Pads
2xxx = Brake Shoes



PIAGGIO VESPA

	350 X10 Executive Left	13 - 16	177 MS	187 MS
	350 X10 Executive Right	13 - 16	187 MS	
	350 X10 Executive	13 - 16	209 HF	
BV	350	12 - 17	177 MS	187 MS
	400 Beverly hpe S	22 - 22	177 MS	187 MS
	400 MP3 iE	07 - 10	202 MS*	177 MS
	400 MP3 iE (Parking Brake)	07 - 10		209 HF
	400 MP3 LT iE	09 - 10	202 MS*	177 MS
	400 MP3 LT iE (Parking Brake)	09 - 10		209 HF
	400 MP3 LT Touring	11 - 12	202 MS*	177 MS
	400 MP3 LT Touring (Parking Brake)	11 - 12		209 HF
	400 MP3 Touring	11 - 12	202 MS*	177 MS
	400 MP3 Touring (Parking Brake)	11 - 12		209 HF
	400 X8 Left	07 - 08	177 MS	177 MS
	400 X8 Right	07 - 08	187 MS	
	400 Xevo Left	08 - 11	177 MS	177 MS
	400 Xevo Right	08 - 11	187 MS	
	500 Beverly Cruiser	08 - 12	157 MS*	157 MS
	500 MP3	10 - 10	202 MS*	177 MS
	500 MP3 (Parking Brake)	10 - 10		209 HF
	500 MP3 LT Touring Business	11 - 13	202 MS*	177 MS
	500 MP3 LT Touring Business (Parking Brake)	11 - 13		209 HF
	500 MP3 LT Touring Business ABS	14 - 15	224 MS*	177 MS
	500 MP3 LT Touring Business ABS (Parking Brake)	14 - 15		209 HF
	500 MP3 LT Touring Sport	11 - 13	202 MS*	177 MS
	500 MP3 LT Touring Sport (Parking Brake)	11 - 13		209 HF
	500 MP3 LT Touring Sport ABS	14 - 15	224 MS*	177 MS
	500 MP3 LT Touring Sport ABS (Parking Brake)	14 - 15		209 HF
	500 MP3 Touring Business	11 - 12	202 MS*	177 MS
	500 MP3 Touring Business (Parking Brake)	11 - 12		209 HF
	500 MP3 Touring Sport	11 - 12	202 MS*	177 MS
	500 MP3 Touring Sport (Parking Brake)	11 - 12		209 HF
	500 X10 Executive Left	13 - 15	177 MS	187 MS
	500 X10 Executive Right	13 - 15	187 MS	
	500 X10 Executive (Parking Brake)	13 - 15		209 HF
	500 X9	01 - 03	157 MS*	157 MS
	500 X9 Evolution	04 - 07	151 MS*	157 MS
	500 X9 Evolution ABS	04 - 07	151 MS	157 MS
BV	500	06 - 08	157 MS*	157 MS
	POLARIS			
	EV-LSV	10 - 11	897 ATS*	800 ATS
	LSV 4x4	11 - 12	897 ATS*	800 ATS
	Ranger 48v EV	13 - 18	897 ATS*	800 ATS
	50 Predator	04 - 14	2048*	
	50 Scrambler	01 - 03	2048*	
	90 Predator	03 - 14	2043*	
	90 Scrambler	01 - 03	2048*	
	90 Sportsman	01 - 15	2048*	
	170 Ranger RZR	09 - 18	905 SI*	906 SI
	200 Phoenix	05 - 09	544 ATS*	546 SI
	200 Phoenix	10 - 14	905 SI*	546 SI
	200 Sawtooth	06 - 07	544 ATS*	544 ATS
	250 2x4, 4x4	90 - 93	716 ATS*	717 ATS
	250 Big Boss 4x6, 6x6	89 - 93	716 ATS*	717 ATS
	250 Big Boss 4x6, 6x6 Middle Axle Brake	89 - 93	717 ATS	
	250 Cyclone	87 - 87	2028*	643 HF
	250 Trail Blazer	90 - 98	716 ATS*	717 ATS
	250 Trail Blazer	99 - 07	716 ATS*	755 ATS
	250 Trail Boss	88 - 90	642 ATS*	643 HF

* = 2 sets required / 2 jeux pour l'Avant.

Full compound selection, see under "Brake pad 1:1 Drawings" / Sélection complète de composés, voir "1:1 Schémas Plaquettes de frein".

**RECOMMENDED**

1xx - 2xx = Scooter Pads
5xx - 9xx = Street, Off Road & Racing Pads
20xx = Brake Shoes



POLARIS				
250 Trail Boss	91 - 99	716 ATS*	717 ATS	
250 Trail Boss 2x4, 4x4	91 - 92	716 ATS*	717 ATS	
250 Xplorer 4x4	00 - 02	716 ATS*	755 ATS	
300 2x4, 4x4	94 - 95	716 ATS*	717 ATS	
300 Big Boss 6x6	94 - 94	716 ATS*	717 ATS	
300 Big Boss 6x6				
Middle Axle Brake	94 - 94	717 ATS		
300 Hawkeye 2x4, 4x4	06 - 06	822 ATS*	822 ATS	
300 Hawkeye 2x4, 4x4	07 - 11	716 ATS*	716 ATS	
300 Sportsman 4x4	08 - 11	642 ATS*	642 ATS	
300 Xplorer 4x4	96 - 99	716 ATS*	717 ATS	
300 Xpress 2x4	98 - 99	716 ATS*	717 ATS	
300 Xpress L	96 - 97	716 ATS*	717 ATS	
325 Magnum 2x4, 4x4	00 - 02	716 ATS*	755 ATS	
325 Trail Boss	00 - 02	716 ATS*	755 ATS	
325 Xpedition	00 - 01	642 ATS*	755 ATS	
325 Xpedition	02 - 02	642 ATS*	787 ATS	
330 ATP	04 - 05	716 ATS*	716 ATS*	
330 ATP	06 - 05	716 ATS*	787 ATS*	
330 E Trail Blazer	08 - 12	642 ATS*	787 ATS	
330 Magnum 2x4, 4x4	03 - 13	716 ATS*	787 ATS	
330 Trail Boss	03 - 14	716 ATS*	755 ATS	
335 Sportsman 4x4	99 - 02	716 ATS*	755 ATS	
350 Big Boss	93 - 93	716 ATS*	717 ATS	
350 Big Boss				
Middle Axle Brake	93 - 93	717 ATS		
350 L 2x4, 4x4	90 - 90	716 ATS*	717 ATS	
350 L 4x4	93 - 93	716 ATS*	717 ATS	
350 Sportsman 4x4	93 - 93	716 ATS*	717 ATS	
350 Trail Boss 2x4	85 - 87	2028*		
350 Trail Boss 2x4, 4x4	88 - 89	716 ATS*	717 ATS	
350 Trail Boss L 2x4	91 - 93	716 ATS*	717 ATS	
350 Trail Boss L 4x4	91 - 91	716 ATS*	717 ATS	
400 Big Boss L 6x6	96 - 96	716 ATS*	717 ATS	
400 Big Boss L 6x6				
Middle Axle Brake	96 - 96	756 ATS		
400 L 2x4	94 - 95	716 ATS*	717 ATS	
400 L 4x4	94 - 94	716 ATS*	717 ATS	
400 Scrambler 2x4, 4x4	00 - 03	716 ATS*	755 ATS	
400 Scrambler 4x4	98 - 98	716 ATS*	717 ATS	
400 Scrambler 4x4	99 - 03	716 ATS*	755 ATS	
400 Scrambler L 4x4	95 - 97	716 ATS*	717 ATS	
400 Sport	99 - 00	716 ATS*	755 ATS	
400 Sport L	94 - 98	716 ATS*	717 ATS	
400 Sportsman	01 - 13	716 ATS*	755 ATS	
400 Sportsman L 4x4	94 - 97	716 ATS*	717 ATS	
400 Trail Blazer	03 - 04	716 ATS*	755 ATS	
400 Xplorer L 4x4	95 - 99	716 ATS*	717 ATS	
400 Xplorer L 4x4	00 - 02	716 ATS*	755 ATS	
400 Xpress L	96 - 97	716 ATS*	717 ATS	
425 2x4, 4x4 Magnum	95 - 98	716 ATS*	717 ATS	
425 Magnum 6x6	96 - 96	716 ATS*	717 ATS	
425 Magnum 6x6				
Middle Axle Brake	96 - 96	756 ATS		
425 Xpedition 4x4	00 - 03	716 ATS*	755 ATS	
450 Outlaw MXR	09 - 11	898 ATS*	642 ATS	
450 Outlaw S	08 - 08	898 ATS*	642 ATS	
450 Sportsman	06 - 09	716 ATS*	787 ATS	
455 Diesel EBS 4x4	99 - 01	716 ATS*	755 ATS	
500 ATP HO	04 - 05	716 ATS*	716 ATS*	
500 Big Boss 6x6	98 - 99	716 ATS*	717 ATS	
500 Big Boss 6x6				
Middle Axle Brake	98 - 99	717 ATS		
500 E Scrambler 2x4, 4x4	08 - 11	642 ATS*	787 ATS	
500 Magnum 2x4, 4x4	02 - 07	716 ATS*	787 ATS	
500 Magnum 4x4	00 - 01	716 ATS*	755 ATS	
500 Outlaw	06 - 09	716 ATS*	716 ATS	
500 Predator	03 - 13	716 ATS*	716 ATS	
500 Predator e	06 - 13	716 ATS*	787 ATS	
500 Ranger 2x4	08 - 07	897 ATS*	800 ATS	
500 Ranger 2x4 EFI	08 - 13	897 ATS*	800 ATS	
500 Ranger 2x4, 4x4, 6x6	02 - 13	800 ATS*	800 ATS*	

**RECOMMENDED**

1xx - 2xx = Scooter Pads
5xx - 9xx = Street, Off Road & Racing Pads
20xx = Brake Shoes



POLARIS				
500 Ranger 4x4	12 - 13	897 ATS*	800 ATS	
500 Ranger 6x6	00 - 02	716 ATS*		
500 Ranger XP	06 - 09	800 ATS*	800 ATS	
500 Revolver	06 - 06	642 ATS*	642 ATS	
500 Scrambler 2x4	01 - 02	716 ATS*	755 ATS	
500 Scrambler 4x4	97 - 97	716 ATS*	717 ATS	
500 Scrambler 4x4	98 - 13	716 ATS*	755 ATS	
500 Sportsman 4x4	96 - 14	716 ATS*	717 ATS	
500 Sportsman 6x6	00 - 11	716 ATS*	757 ATS	
500 Sportsman EBS 4x4	98 - 02	716 ATS*	755 ATS	
500 Sportsman HO				
(from 16.12.2008)	09 - 14	642 ATS*	899 ATS	
500 Sportsman HO				
(to 15.12.2008)	03 - 08	642 ATS*	787 ATS	
500 Xplorer 4x4	97 - 97	716 ATS*	717 ATS	
525 Outlaw	07 - 13	898 ATS*	642 ATS	
525 Outlaw IRS	08 - 13	898 ATS*	642 ATS	
525 Outlaw S	08 - 11	898 ATS*	642 ATS	
550 Sportsman	11 - 14	899 ATS*	899 ATS	
550 Sportsman EPS	10 - 14	899 ATS*	899 ATS	
550 Sportsman EPS X2	14 - 14	899 ATS*	899 ATS	
550 Sportsman Touring EPS	10 - 12	899 ATS*	899 ATS	
550 Sportsman X2	10 - 14	899 ATS*	899 ATS	
550 Sportsman XP	09 - 12	899 ATS*	899 ATS	
550 Sportsman XP EPS	09 - 14	899 ATS*	899 ATS	
550 Sportsman XP Touring				
EPS	12 - 14	899 ATS*	899 ATS	
570 Ranger RZR EFI	12 - 13	898 ATS*	642 ATS	
600 Sportsman	03 - 06	642 ATS*	787 ATS*	
700 MVRS 4x4	08 - 08	897 ATS*	897 ATS	
700 Ranger 4x4 EFI	08 - 08	897 ATS*	800 ATS	
700 Ranger 6x6 EFI	12 - 13	897 ATS*	800 ATS	
700 Sportsman	02 - 09	642 ATS*	787 ATS*	
700 Sportsman MV 700	05 - 06	642 ATS*	787 ATS	
800 MVRS 4x4	08 - 08	897 ATS*	897 ATS	
800 Ranger 4x4 EFI	10 - 10	897 ATS*	897 ATS	
800 Ranger 6x6 EFI	12 - 15	897 ATS*	897 ATS	
800 Ranger Crew	12 - 15	897 ATS*	897 ATS	
800 Ranger RZR EFI	08 - 14	898 ATS*	642 ATS	
800 Ranger RZR S EFI	09 - 15	898 ATS*	642 ATS	
800 Ranger RZR4 EFI	12 - 14	897 ATS*	800 ATS	
800 Ranger XP	12 - 13	897 ATS*	800 ATS	
800 RZR	08 - 15	898 ATS*	642 ATS	
800 RZR-4	10 - 14	897 ATS*	800 ATS	
800 Sportsman				
(from 16.12.2008)	09 - 14	642 ATS*	899 ATS	
800 Sportsman				
(to 15.12.2008)	05 - 08	642 ATS*	787 ATS	
850 Forest	15 - 15	899 ATS*	899 ATS	
850 Scrambler	15 - 15	899 ATS*	899 ATS	
850 Scrambler HO EPS	13 - 15	899 ATS*	899 ATS	
850 Scrambler MD	15 - 15	899 ATS*	899 ATS	
850 Scrambler XP HO EPS	14 - 15	899 ATS*	899 ATS	
850 Sportsman	11 - 13	899 ATS*	899 ATS	
850 Sportsman MV	12 - 12	899 ATS*	899 ATS	
850 Sportsman Touring	14 - 15	899 ATS*	899 ATS	
850 Sportsman Touring EPS	10 - 13	899 ATS*	899 ATS	
850 Sportsman Touring HO				
EPS	13 - 14	899 ATS*	899 ATS	
850 Sportsman Touring MD	15 - 15	899 ATS*	899 ATS	
850 Sportsman X2	11 - 11	899 ATS*	899 ATS	
850 Sportsman XP	09 - 14	899 ATS*	899 ATS	
850 Sportsman XP EPS	09 - 14	899 ATS*	899 ATS	
850 Sportsman XP HO EPS	13 - 14	899 ATS*	899 ATS	
850 Sportsman XP HO EPS				
MD	15 - 15	899 ATS*	899 ATS	
850 Sportsman XP Touring				
EPS	15 - 15	899 ATS*	899 ATS	
900 Ranger 4x4 Diesel	10 - 14	897 ATS*	897 ATS	
900 Ranger RZR4 XP EFI	12 - 15	897 ATS*	897 ATS	
900 Ranger RZR4 XP4 EFI	12 - 14	897 ATS*	897 ATS	
RZR 900 50/55/60 Inch	15 - 20	970 PSI*	898 PSI	

* = 2 sets required / 2 jeux pour l'Avant.



RECOMMENDED

1xx - 2xx = Scooter Pads
5xx - 9xx = Street, Off Road & Racing Pads
2xxx = Brake Shoes



POLARIS				
RZR-S	900 60 Inch	20 - 20	970 PSI*	898 PSI
	925 RZR XP Turbo	16 - 19	954 SI*	897 SI
	925 RZR XP Turbo	20 - 20	954 SI*	978 SI*
	925 RZR XP4 Turbo	16 - 19	954 SI*	897 SI
	925 RZR XP4 Turbo	20 - 20	954 SI*	978 SI*
	925 RZR XP4 Turbo S	19 - 20	977 SI*	897 SI*
	925 RZR XP4 Turbo S Velocity	19 - 20	977 SI*	897 SI*
	1000 Forest	15 - 15	899 ATS*	899 ATS
	1000 General EPS	16 - 18	897 ATS*	898 ATS
	1000 Ranger RZR XP	14 - 14	897 ATS*	897 ATS
	1000 Scrambler MD	15 - 18	899 ATS*	899 ATS
	1000 Scrambler XP	15 - 18	899 ATS*	899 ATS
	1000 Scrambler XP HO EPS	14 - 14	899 ATS*	899 ATS
	1000 Sportsman MD	15 - 18	899 ATS*	899 ATS
	1000 Sportsman Touring	15 - 18	899 ATS*	899 ATS
	1000 Sportsman XP	15 - 18	899 ATS*	899 ATS
RZR	1000 60 Inch	16 - 20	970 PSI*	898 PSI
RZR-S	1000 60 Inch	20 - 20	970 PSI*	898 PSI
	1050 MV Diesel Crew	13 - 18	897 ATS*	897 ATS
POLINI				
X1	50 R	04 - 06	794 RSI	794 RSI
X3	50 R	04 - 06	794 RSI	794 RSI
X5	65 RP	05 - 06	794 RSI	794 RSI
PRAGA				
ED	250	99 - 03	671 SI	675 SI
CD	610	99 - 03	671 SI	675 SI
PROTOS				
	50 Ellisse Scootercar	98 - 98	123 HF	
PUCH				
	50 all models	86 - 86	532 HF	
	50 Cobra 6 GT, GTL	80 - 84	532 HF	2074
	50 Condor	90 - 90	559 HF	
	50 Maxi 30 all models (excl. Spain)	69 - 80	2074	2074
	50 Maxi 40 all models	69 - 80	2074	2074
	50 Monza 4 GP, all models	79 - 83	2074	2074
	50 Monza 4 SL	79 - 79	2074	2074
	50 Monza 4 SL, GSL	80 - 83	532 HF	2074
	50 Storm (Austria)	78 - 83	143 HF	2187
	50 Typhoon (Austria)	95 - 95	143 HF	2187
	50 Typhoon (Austria)	96 - 96	130 HF	2200
AP	50	71 - 80	2015	2015
TZX	50	92 - 92	559 HF	
	75 Cobra	85 - 85	559 HF	
MAXI	80	88 - 88	133 HF	138 HF
	125 Typhoon (Austria)	82 - 82	130 CT	
QUADRO				
	350 3	16 - 16	145 MS*	101 MS
	350 4	16 - 16	145 MS*	101 MS*
D	350	11 - 15	123 CT*	101 CT
QUADZILLA				
WK	140	06 - 08	211 HF	213 HF
XR	250 , E	06 - 07	855 HF*	848 HF
QUINGOI				
QM	125 2V	02 - 05	691 HF	
QM	125 GY	02 - 05	713 HF	
RBS CARS				
	900 Adventure	15 - 16	944 HS*	
REAL				
	80 Nevada Sport	00 - 00	532 HF	
REWACO				
	FX4	07 - 07	519 HF	



RECOMMENDED

1xx - 2xx = Scooter Pads
5xx - 9xx = Street, Off Road & Racing Pads
2xxx = Brake Shoes



REWACO				
	FX5	07 - 07	519 HF	
	FX6	07 - 07	519 HF	
	HS4	01 - 01	519 HF	
	HS5	01 - 01	519 HF	
	HS6	01 - 01	519 HF	
	RF-1	07 - 14	519 HF	
RIEJU				
	50 AJP Caliper incl. pin/spring	91 - 19	188 HF	
	50 Drac	97 - 97	559 HF	559 HF
	50 Drag	92 - 92	595 HF	
	50 FD4 Super Marathon	85 - 85	559 HF	
	50 First, H2O	97 - 99	105 HF	
	50 Racing Spec. Edition	01 - 01	148 HF	105 HF
	50 Spike Racing	02 - 06	105 HF	105 HF
	50 Spike Racing	02 - 06	148 HF	105 HF
	50 Spike X	08 - 09	585 HF	585 HF
	50 Tango	08 - 12	157 HF	105 HF
	50 Tangoo	10 - 12	730 HF	559 HF
	50 Windy	97 - 97	105 HF	
MRT	50	09 - 15	203 HF	203 HF
MRT	50 Pro	09 - 14	157 HF	157 HF
MRT	50 Pro Supermotard	09 - 17	157 HF	157 HF
MRT	50 Supermotard	09 - 17	203 HF	203 HF
MRX	50 , Racing	02 - 09	105 HF	105 HF
MRX	50 Pro	05 - 09	148 HF	105 HF
NKD	50	04 - 07	173 HF	105 HF
RR	50 , Supermotard	96 - 05	559 HF	559 HF
RRX	50	08 - 08	105 HF	105 HF
RRX	50	08 - 08	203 HF	203 HF
RRX	50 Spike	08 - 08	105 HF	105 HF
RS1	50	92 - 05	595 HF	559 HF
RS1	50 , Castrol	01 - 03	120 HF	105 HF
RS1	50 Evolution	96 - 00	105 HF	105 HF
RS2	50 Matrix	03 - 09	173 HF	167 HF
RS2	50 NKD	06 - 10	180 HF	101 HF
RS3	50	12 - 17	173 HF	101 HF
RS3	50 Pro	12 - 17	189 MS	105 HF
RV	50	80 - 80	559 HF	
SMX	50	02 - 09	105 HF	105 HF
SMX	50	02 - 09	148 HF	105 HF
SMX	50 Pro	08 - 09	157 HF	105 HF
	75 K6, LC Strada	87 - 87	559 HF	
	75 P6, LC Strada	87 - 87	559 HF	
MR	80 C, E	88 - 90	559 HF	
MR	80 Cross	87 - 87	559 HF	
MR	80 Enduro	87 - 87	559 HF	
RST	80	91 - 93	559 HF	559 HF
	125 Marathon Pro	09 - 14	730 HF	585 HF
	125 Marathon Pro Supermotard	09 - 15	730 HF	585 HF
	125 Tango	06 - 07	821 HS	559 HF
	125 Tango	08 - 12	730 HF	559 HF
	125 Tango Pro	08 - 08	730 HF	559 HF
MRX	125	03 - 08	559 HF	559 HF
MRX	125	03 - 08	652 HF	559 HF
RR	125	97 - 99	559 HF	559 HF
RS2	125 NKD	06 - 07	797 HF	544 HF
RS2	125 Pro	08 - 12	792 HF	544 HF
RS3	125	10 - 13	821 HS	559 HF
SMX	125	03 - 07	559 HF	559 HF
SMX	125	03 - 07	652 HF	559 HF
	250 Tango	08 - 15	730 HF	559 HF
MRX	250 Marathon	10 - 12	671 SI	791 SI
MRX	450 Marathon	08 - 12	671 SI	791 SI
RIXE				
RS	80 W	82 - 82	532 HF	
ROXON				
	50 Duel SM	06 - 06	105 HF	105 HF

* = 2 sets required / 2 jeux pour l'Avant.

Full compound selection, see under "Brake pad 1:1 Drawings" / Sélection complète de composés, voir "1:1 Schémas Plaquettes de frein".

RECOMMENDED1xx - 2xx = Scooter Pads
5xx - 9xx = Street, Off Road & Racing Pads
2xxx = Brake Shoes

ROXON				
	50 Duel TT	06 - 06	105 HF	105 HF
	150 Quad Sport Spirit	06 - 06		544 SI
ROYAL ENFIELD				
	411 Himalayan	19 - 20	671 HF	675 HF
	500 Bullet	20 - 20	671 HS	675 LS
	500 Bullet Trials	20 - 20	671 HS	675 LS
	500 Classic	19 - 19	671 HF	675 HF
	535 Continental GT	14 - 17	674 HS	675 LS
	650 Continental GT	20 - 20	674 HS	675 LS
	650 Interceptor	19 - 20	674 HS	675 LS
SACHS				
	50 MadAss	04 - 05	200 HF	
	50 MadAss 4T	05 - 09	200 HF	100 HF
SA	80 Lotus	80 - 81	532 HF	
SW	80 Lotus	82 - 82	519 HF*	
	125 MadAss	09 - 09	200 HF	100 HF
	125 Roadster V2	01 - 01	588 HF	
	125 X-Road	05 - 07	566 HF	684 HF
XTC	125	99 - 07	566 HF	684 HF
XTC-N	125	99 - 07	566 HF	684 HF
ZX	125	99 - 02	588 HF	684 HF
ZZ	125	99 - 02	588 HF	684 HF
	500 MadAss	05 - 08	566 HF*	684 HF
	650 Roadster V1.6	01 - 05	566 HF	684 HF
	800 B-805	02 - 04	566 HS*	
	800 Roadster V2	00 - 05	566 HF*	684 HF
	800 S-805	03 - 04	566 HS*	
SANGLAS				
	400 Y	79 - 80	519 HF*	519 HF
	500 S2	79 - 80	519 HF*	519 HF
SCORPA				
SY	115 F Trial	06 - 06	802 RSI	803 RSI
TY-S	115 F Trial	06 - 06	559 HF	803 RSI
	125 Twenty Trial	16 - 18	802 RSI	803 RSI
SY	125 F Trial	06 - 11	802 RSI	803 RSI
TY-S	125 F Trial	06 - 08	559 HF	803 RSI
	250 T-Ride	08 - 11	859 HF	773 HF
	250 Twenty Trial	16 - 18	802 RSI	803 RSI
SY	250 F Trial	06 - 11	802 RSI	803 RSI
SY	250 Trial	00 - 01	802 RSI	803 RSI
	300 Twenty Trial	16 - 18	802 RSI	803 RSI
SHE-LUNG				
	50 Falcon	97 - 97	111 HF	
	50 Racer	96 - 96	114 HF	
	125 Mars	97 - 97	111 CT	
SHERCO				
	50 AJP Caliper incl. pin/spring	91 - 19	188 HF	
	50 Supermotard, Enduro	02 - 06	148 HF	105 HF
SE	50 Enduro	07 - 07	168 HF	167 HF
SM	50 Supermotard	07 - 13	168 HF	167 HF
	80 0.8	01 - 03	559 HF	559 HF
ST	80 (Formula cal.)	13 - 14	885 RSI	803 RSI
	125	02 - 02	817 HF	559 HF
	125 City Corp 4T Enduro	03 - 07	817 HF	559 HF
	125 City Corp 4T SM	03 - 07	817 HF	559 HF
SE	125 1.25F	10 - 12	774 HF	773 HF
SE-R	125	17 - 19	671 SI	791 SI
ST	125 (Formula cal.)	13 - 14	885 RSI	803 RSI
ST	125 1.25	01 - 05	559 HF	559 HF
ST	125 1.25	06 - 11	802 RSI	803 RSI
ST	200 2.0	01 - 01	559 HF	559 HF
SE	250 , R	14 - 14	671 SI	791 SI
SE	250 2.5i Enduro	06 - 11	671 SI	790 SI
SE	250 F, F-R	14 - 19	671 SI	791 SI
SE	250 i/iR	12 - 13	671 SI	791 SI

RECOMMENDED1xx - 2xx = Scooter Pads
5xx - 9xx = Street, Off Road & Racing Pads
2xxx = Brake Shoes

SHERCO				
SE	250 i-F	13 - 13	671 SI	791 SI
ST	250	99 - 00	559 RSI	559 RSI
ST	250 (Formula cal.)	13 - 14	885 RSI	803 RSI
ST	250 2.5	01 - 01	802 RSI	803 RSI
SX	250 2.5i-F	09 - 11	671 RSI	790 RSI
ST	290 (Formula cal.)	13 - 14	885 RSI	803 RSI
ST	290 2.9	01 - 01	802 RSI	803 RSI
SCF-R	300	16 - 19	671 SI	791 SI
SE	300 , R	14 - 19	671 SI	791 SI
SE	300 3.0i-F	10 - 11	671 SI	790 SI
SE	300 F, F-R	14 - 19	671 SI	791 SI
SE	300 i/iR	12 - 13	671 SI	791 SI
SE	300 i-F	13 - 13	671 SI	791 SI
ST	300	16 - 19	802 RSI	803 RSI
ST	305 (Formula cal.)	13 - 14	885 RSI	803 RSI
ST	320 3.2F	05 - 05	802 RSI	803 RSI
SE	450 4.5i Enduro	04 - 04	671 SI	604 SI
SE	450 4.5i Enduro	05 - 11	671 SI	790 SI
SE	450 F, F-R	14 - 19	671 SI	791 SI
SE	450 iR	12 - 13	671 SI	791 SI
SM	450 4.5i Supermotard	06 - 06	762 RST	790 RSI
SE	510 5.1i Enduro	06 - 11	671 SI	790 SI
SE	510 iR	12 - 13	671 SI	791 SI
SIAM				
	50 Falcon	97 - 97	123 HF	
	50 Mat	97 - 97	102 HF	
	50 Scross	97 - 97	123 HF	
	100 Mat	97 - 97	102 HF	
SIAMOTO				
	50 Birdie	02 - 04	111 HF	
	125 BD, KD	02 - 04	148 CT	
SIMSON				
	50 Habict CX	01 - 99	519 HF	
	50 Spatz	99 - 99	138 HF	
	50 Sperber	99 - 99	138 HF	
	50 Star	99 - 99	138 HF	
	80 IFA	89 - 89	519 HF	
SR	80 -2 CE	87 - 87	519 HF	
S	83 CX	93 - 93	519 HF	
S	83 OR	83 - 83	519 HF	
	125	01 - 01	588 HF	684 HF
	125 RS	01 - 01	588 HF	684 HF
	125 Schikra	99 - 99	108 CT	138 CT
	125 SM	01 - 01	652 HF	559 HF
	125 Star	99 - 99	105 CT	
SMC				
	50 Easy Rider	97 - 97	102 HF	2028
STOMP				
	125 Elite	07 - 09	211 HF	213 HF
SULA				
	50 City Bird	99 - 99	111 HF	2028
	50 Thunder Bird	99 - 99	101 HF*	2028
	100 Thunder Bird	99 - 99	101 HF*	2028
	125 Thunder Bird	99 - 99	101 CT	2028
SUZUKI				
RE	5M, A	75 - 77	503 HF	2098
	50 AJP Caliper incl. pin/spring	91 - 19	188 HF	
	50 Lido Scooter	89 - 94	2181	2181
	50 Wolf	89 - 94	546 HF	2103
A	50	71 - 76	2015	2015
AC	50 DX	81 - 86	516 HF	2015
AC	50 RG, ZR, Z1	79 - 84	516 HF	2015
AE	50 R/L	88 - 93	101 HF	
AH	50 Adress	92 - 95	101 HF	2181

* = 2 sets required / 2 jeux pour l'Avant.



RECOMMENDED

1xx - 2xx = Scooter Pads
5xx - 9xx = Street, Off Road & Racing Pads
2xxx = Brake Shoes



SUZUKI

AJ	50 Sepia	92 - 96	102 HF	2181
AN	50	95 - 95	122 HF	
AP	50	75 - 78	2015	2015
AP	50	95 - 02	114 HF	2015
AY	50 , Katana	96 - 08	105 HF	2181
AY	50 , Katana	96 - 08	114 HF	2181
AY	50 W	00 - 04	123 HF	105 HF
AY	50 WR	00 - 05	123 HF	105 HF
CC	50 Tune	92 - 97	544 HF	
CL	50 D, Suzi, Love	83 - 83	2101	2020
CP	50	85 - 90	101 HF	
CP	50 CHF	85 - 85	2181	2181
CR	50 DC	87 - 87	101 HF	
CS	50 Roadie	83 - 83	2020	2020
DR	50 Big	89 - 02	559 HF	
DR-Z	50	19 - 21	2010	2010
F	50	71 - 73	2015	2015
FA	50	80 - 91	2101	2101
FR	50	74 - 81	2015	2015
FS	50 Snip	80 - 81	2101	2101
GSXR	50	87 - 87	135 HF	2017
GT	50	77 - 80	516 HF	2015
JR	50	89 - 07	2020	2020
LT	50	84 - 02	2020	2020
LT-A	50 Quadmaster	01 - 05	2101	2017
LT-Z	50 QuadSport	06 - 20	2101*	2017
OR	50	79 - 79	2015	2015
OR	50	80 - 80	2017	2017
OR	50 E	80 - 80	135 HF	2017
PV	50	82 - 97	2014	2014
RB	50	87 - 87	546 HF	2015
RG	50 GAG	87 - 92	135 HF	2103
RG	50 Gamma	90 - 96	135 HF	2103
RM	50	75 - 76	503 HF	2015
RM	50	78 - 80	2015	2015
RM	50	81 - 82	2017	2017
RME	50	10 - 10		777 HF
RMX	50	00 - 02	105 HF	105 HF
RV	50	72 - 82	2015	2015
S	50 K	93 - 93	2103	2094
SMX	50 Super Motard	00 - 02	105 HF	105 HF
TR	50 Street Magic	97 - 00	122 HF	2188
TS	50	80 - 83	2015	2017
TS	50	84 - 02	2103	2094
TS	50 ERA	80 - 80	2015	2015
TS	50 ERZ1	80 - 83	2017	2017
TS	50 KN	79 - 79	2015	2015
TSW	50	91 - 91	2103	2094
TV	50 Wolf	89 - 91	135 HF	2103
UF	50 Estilete	00 - 02	105 HF	2181
UX	50 W Zillion	99 - 02	105 HF	2181
X-1	50	79 - 79	516 HF	2015
ZR	50	81 - 87	135 HF	2017
ZZ	50 Scooter	92 - 92	101 HF	2181
RM	60	03 - 03	2093	2093
RM	65	03 - 06	752 RSI	536 RSI
DR-Z	70	08 - 20	2010	2010
FR	70	74 - 76	2015	2015
LIDO	75 Style	84 - 94	544 HF	2181
AH	80 Adress, V, Tune	88 - 91	101 HF	2181
AH	80 Scooter	92 - 94	102 HF	2181
CP	80	85 - 93	2181	2181
DS	80	80 - 96	2017	2017
FR	80	76 - 83	2015	2015
GT	80 L/C	81 - 81	546 HF	2015
JR	80	01 - 07	2017	2017
LT	80	87 - 06	2101*	2104
RG	80	85 - 87	587 HF	2014
RG	80 Gamma	85 - 87	546 HF	
RG	80 Gamma	88 - 93	587 HF	2014
RM	80	77 - 79	2015	2015
RM	80	80 - 81	2017	2017



RECOMMENDED

1xx - 2xx = Scooter Pads
5xx - 9xx = Street, Off Road & Racing Pads
2xxx = Brake Shoes



SUZUKI

RM	80	82 - 82	2022	2182
RM	80	83 - 85	2014	2017
RM	80	86 - 89	548 HF	2182
RM	80	90 - 95	548 HF	544 SI
RM	80	96 - 01	702 RSI	544 RSI
RT	80	81 - 82	2015	2015
TS	80	81 - 82		2017
TS	80 X	84 - 87	2103	2094
ZZ	80 Sepia	90 - 92	544 HF	
RM	85	02 - 04	702 RSI	544 RSI
RM	85	05 - 21	726 RSI	820 RSI
LT-Z	90 QuadSport	07 - 20	2017*	2104
RV	90	73 - 81	2015	2015
TS	90	71 - 73	2015	2014
A	100 all models	74 - 80	2014	2015
ACC	100	70 - 72	2014	2014
AH	100 V Adress	91 - 94	101 HF	2181
AH	100 V Adress	95 - 96	122 HF	
ASS	100	69 - 71	2014	2015
GP	100	78 - 92	538 HF	2015
GT	100	78 - 78	503 HF	
RM	100	76 - 78	2015	2014
RM	100	79 - 81	2015	2103
RM	100	03 - 03	726 RSI	592 RSI
TS	100	73 - 74	2015	2014
TS	100	75 - 81	2014	2014
TS	100 E	82 - 87	2014	2017
	110 Smash	03 - 06	2015	2015
DR-Z	110	02 - 06	2093	2015
FX	110 Shogun	98 - 02	2015	2015
UG	110 Hokuto	00 - 02	122 HF	2188
UK	110 Adress	15 - 19	122 HF	2181
TRS	118	82 - 83	546 HF	
B	120	71 - 77	2014	2014
	125 Vecstar	94 - 97	122 CT	2181
AH	125 V Adress	95 - 95	122 HF	
AN	125	06 - 08	101 CT	2181
AN	125 R	94 - 05	122 CT	2181
CS	125 D	83 - 85	2015	2015
DR	125	82 - 84	2014	2014
DR	125	86 - 02	536 HF	2014
DR	125 SM	08 - 12	694 HF	604 HF
DR-Z	125 K	03 - 12	2017	2017
DR-Z	125 L	03 - 20	702 SI	2017
EN	125	05 - 09	611 HF	2014
GN	125	91 - 04	546 HF	2014
GP	125 all models	77 - 84	524 HF	2014
GP	125 C (Norway)	78 - 78	538 HF	2014
GS	125	82 - 84	2014	2014
GS	125 E, Katana	90 - 94	585 HF	2014
GS	125 ESD	83 - 94	585 HF	2014
GS	125 ESZ	82 - 82	546 HF	2014
GSX-R	125 RL	17 - 21	951 HF	915 HF
GSX-R	125 RLX	17 - 21	951 HF	915 HF
GSX-S	125 ML	17 - 19	951 HF	915 HF
GSX-S	125 MLX	17 - 19	951 HF	915 HF
GT	125	75 - 77	503 HF	2014
GT	125	78 - 79	515 HF	2014
GT	125	80 - 82	546 HF	2014
GX	125 R	88 - 03	536 HF	2014
GZ	125 Marauder	00 - 11	581 HF	2014
LIDO	125 Vario Scooter	90 - 93	101 CT	2181
LT	125 D	83 - 83	2107	
LT	125 E-H	84 - 87		2016
RG	125	79 - 80	515 HF	2014
RG	125 F, Gamma	92 - 96	631 HF	635 HF
RG	125 Gamma	85 - 90	587 HF	2014
RG	125 Wolf	92 - 94	597 HF	556 HF
RH	125 X	87 - 87	536 HF	
RM	125	75 - 78	2014	2014
RM	125	79 - 80	2014	2103
RM	125	81 - 83	2014	2102

* = 2 sets required / 2 jeux pour l'Avant.

Full compound selection, see under "Brake pad 1:1 Drawings" / Sélection complète de composés, voir "1:1 Schémas Plaquettes de frein".

**RECOMMENDED**

1xx - 2xx = Scooter Pads
5xx - 9xx = Street, Off Road & Racing Pads
2xxx = Brake Shoes

**SUZUKI**

RM 125	84 - 84	2108	2102
RM 125	85 - 86	581 HF	2102
RM 125	87 - 87	611 SI	2102
RM 125	88 - 88	611 RSI	584 RSI
RM 125	89 - 90	611 RSI	632 RSI
RM 125	91 - 95	611 RSI	648 RSI
RM 125	96 - 09	694 RSI	604 RSI
RV 125 VanVan	03 - 18	704 HF	
SP 125	82 - 83	2014	2014
SP 125	86 - 88	536 HF	2014
SX 125	85 - 86	536 HF	
TR 125	83 - 86	546 HF	
TS 125	72 - 72	2015	2014
TS 125	82 - 82	2014	2017
TS 125	84 - 84	2014	
TS 125	85 - 86	536 HF	2103
TS 125	89 - 96	611 HF	632 HF
TU 125 XT	99 - 99	546 HF	2183
UC 125 Epicuro	99 - 02	122 CT	2202
UE 125	01 - 03	101 CT	
UH 125 Burgman	02 - 06	151 CT	157 CT
UH 125 Burgman	07 - 14	192 CT	196 CT
UH 125 Burgman	15 - 19	134 CT	196 CT
UX 125 SIXteen	08 - 12	192 CT	196 CT
VL 125 Intruder LC	00 - 08	581 HF	
X4 125 , X3E	78 - 80	546 HF	2014
AN 150	98 - 01	122 CT	2181
UC 150 Epicuro	99 - 02	122 CT	2202
UE 150 CT	02 - 03	101 CT	
UH 150 Burgman	04 - 06	151 CT	157 CT
UX 150 SIXteen	08 - 16	192 CT	196 CT
LT 160	89 - 92	2181*	2016
PE 175	82 - 82	2104	
GT 185	75 - 77	503 HF	2014
LT 185	84 - 87		2016
RG 185	75 - 77	503 HF	
TS 185	74 - 81	2014	2014
200 Wolf	92 - 96	597 HF	635 HF
DR 200	86 - 88	536 SI	2014
DR 200 S	15 - 17	536 SI	2014
DR 200 SE	96 - 13	536 SI	2014
DR 200 T	96 - 96	536 SI	2014
GT 200 X5 (Nien)	79 - 82	515 HF	2014
RG 200 Gamma	91 - 94	631 HS	635 LS
RV 200 VanVan	16 - 19	704 HF	
SB 200	79 - 81	2016	2014
SP 200	86 - 88	536 HF	2014
SX 200 R	85 - 89	536 HF	2014
TS 200 R	90 - 94	611 HF	632 HF
UH 200	07 - 07	192 CT	
UH 200 Burgman	07 - 13	192 CT	196 CT
UH 200 Burgman	14 - 18	134 CT	196 CT
XS 200	79 - 79	515 HF	2014
LT 230	86 - 93	591 SI*	592 SI
LT-F 230	86 - 87	2051*	2016
ET 240	86 - 86	546 HF	
RH 240 X	87 - 87	536 HF	
TS 240 X	85 - 90	536 HF	2103
250 Across	90 - 99	597 HF	556 HF
250 Bandit	90 - 96	597 HS	556 LS
250 Cobra	90 - 92	631 HS	556 LS
250 Djebel	93 - 95	597 HF	632 HF
250 Impulse	95 - 95	627 HS*	
250 Sky Wave Type II	98 - 01	146 MS*	104 MS
250 Vecstar	94 - 94	122 CT	2181
250 Wolf	90 - 92	631 HS	556 LS
AN 250 Burgman	98 - 03	146 MS	104 MS
AN 250 Burgman	04 - 06	146 MS	174 MS
DL 250 V-Strom	17 - 19	627 HF	657 HF
DR 250	82 - 83	2014	2014
DR 250	85 - 89	536 HF	2014
DR 250	90 - 95	611 HF	632 HF

**RECOMMENDED**

1xx - 2xx = Scooter Pads
5xx - 9xx = Street, Off Road & Racing Pads
2xxx = Brake Shoes

**SUZUKI**

DR-Z 250	01 - 07	694 SI	648 SI
GF 250	88 - 88	578 HF*	556 HF
GN 250	86 - 97	533 HF	2014
GNX 250	82 - 84	533 HF	2018
GS 250	80 - 82	533 HF	2018
GSF 250 VS, S Bandit	95 - 00	705 HS	
GSX 250	80 - 80	533 HF	2018
GSX 250	81 - 82	533 HF	512 HF
GSX 250	85 - 85	534 HF	2018
GSX 250	86 - 87	534 HF*	512 HF
GSX 250 S, Katana	91 - 91	597 HS	556 LS
GSX-R 250	88 - 89	577 HF*	556 HF
GSX-R 250	17 - 20	627 HF	657 HF
GSX-R 250 R	89 - 91	631 HS*	556 LS
GT 250	73 - 77	503 HF	2097
GT 250	78 - 81	515 HF	2018
GW 250 Inazuma	12 - 19	627 HS	657 LS
GW 250 Inazuma F	15 - 19	627 HS	881 LS
GZ 250 Marauder	00 - 08	581 HF	2014
LT 250	85 - 86	2051*	2098
LT 250	85 - 87	591 SI*	584 SI
LT 250	88 - 94	591 SI*	649 SI
LT 250	89 - 90	591 SI*	592 SI
LT-F 250	88 - 01	2053*	2110
LT-F 250 4WD V, W Quadrunner	97 - 98	2053*	2098
LT-F 250 Ozark	03 - 13	536 SI*	
LT-Z 250 Quad Sport	04 - 11	536 SI*	
NZ 250	86 - 91	546 HF	2183
RG 250	78 - 82	515 HF	
RG 250	83 - 84	556 HF	556 HF
RG 250 Gamma	84 - 88	578 HF*	556 HF
RGV 250	88 - 88	624 HS*	556 LS
RGV 250	89 - 90	631 HF*	556 HF
RGV 250	93 - 95	631 HF*	615 HF
RGV 250 Gamma	91 - 92	631 HF*	615 HF
RH 250	85 - 87	536 HF	
RM 250	76 - 78	2014	2016
RM 250	79 - 79	2016	
RM 250	80 - 80	2104	
RM 250	81 - 82	2107	2102
RM 250	83 - 83	2108	2102
RM 250	84 - 84	2108	2104
RM 250	85 - 85	581 HF	2104
RM 250	86 - 86	582 HF	2104
RM 250	87 - 88	611 RSI	584 RSI
RM 250	89 - 90	611 RSI	632 RSI
RM 250	91 - 95	611 RSI	648 RSI
RM 250	96 - 09	694 RSI	604 RSI
RMX 250	89 - 95	611 RSI	648 RSI
RMX 250	96 - 98	694 RSI	648 RSI
RMX 250 X-K1	99 - 99	694 SI	604 SI
RM-Z 250	04 - 22	694 RSI	790 RSI
SP 250	85 - 85	536 HF	2014
SW1 250	92 - 95	597 HS	2018
TS 250	74 - 82	2016	2016
TS 250 X	85 - 89	536 HF	2016
TU 250 X	09 - 19	705 HF	
TU 250 X Super Classic	97 - 00	581 HF	2014
TV 250	88 - 88	631 HF	556 HF
VL 250 Intruder	00 - 07	581 HF	2014
GS 300	82 - 85		2018
LT 300	87 - 89	2051*	2098
LT-F 300	88 - 90	2051	2052
LT-F 300 King Quad	91 - 01		2052
LT-F 300 King Quad Left	02 - 02	611 SI	
LT-F 300 King Quad Right	02 - 02	638 SI	
RL 325	80 - 82	2015	2014
350 Goose	92 - 99	631 HF	556 HF
DR 350	90 - 99	611 HF	648 HF
DR 350 V, W, X	97 - 99	694 SI	648 SI
SP 370	77 - 79	2016	2016
GT 380	73 - 77	503 HF	2097

* = 2 sets required / 2 jeux pour l'Avant.



RECOMMENDED

1xx - 2xx = Scooter Pads
5xx - 9xx = Street, Off Road & Racing Pads
2xxx = Brake Shoes



SUZUKI

GT	380 Asco	77 - 77	515 HF	2097
AN	400 Burgman	99 - 00	146 MS	104 MS
AN	400 Burgman	01 - 06	146 MS	174 MS
AN	400 Burgman Left	07 - 18	197 MS	182 MS
AN	400 Burgman Right	07 - 18	134 MS	
DR	400	79 - 81	2016	2016
DR-Z	400 S / E	00 - 12	694 HF	604 HF
DR-Z	400 SM	05 - 10	694 RSI	604 RSI
GN	400	80 - 80	533 HF	2018
GS	400	77 - 78	511 HF	2097
GS	400	79 - 82	515 HF	2097
GSF	400 Bandit	91 - 92	597 HS*	556 LS
GSF	400 Bandit	93 - 97	631 HS*	556 LS
GSX	400	81 - 83	533 HF	2097
GSX	400 E, S	85 - 86	534 HF	2018
GSX	400 EFX	82 - 82	546 HF	2018
GSX	400 F	81 - 84	533 HF*	512 HF
GSX	400 F	89 - 92	620 HF*	556 HF
GSX	400 FD	83 - 83	546 HF	512 HF
GSX	400 FWS	83 - 83	556 HF*	556 HF
GSX	400 FWS	86 - 87	534 HF*	512 HF
GSX	400 FX, FZ	81 - 82	546 HF	512 HF
GSX	400 Impulse	94 - 96	627 HS*	556 LS
GSX	400 S, Katana	83 - 86	546 HF	2097
GSX	400 S, Katana	92 - 92	631 HS*	556 LS
GSX	400 X	86 - 89	577 HF*	556 HF
GSX-R	400	87 - 87	577 HF*	556 HF
GSX-R	400	88 - 89	631 HF*	556 HF
GSX-R	400 F	85 - 86	578 HF*	556 HF
GSX-R	400 R	90 - 95	624 HS*	556 LS
KLT-A	400 King Quad Left	08 - 14	835 SI	
KLT-A	400 King Quad Right	08 - 14	836 SI	
KLT-F	400 King Quad Left	08 - 14	835 SI	
KLT-F	400 King Quad Right	08 - 14	836 SI	
LS	400 Savage	87 - 91	581 HF	2018
LT-A	400 Eiger 2WD/4WD	02 - 07	536 SI*	2018
LT-A	400 King Quad Left	08 - 14	835 SI	
LT-A	400 King Quad Right	08 - 14	836 SI	
LT-F	400 Eiger 2WD/4WD	02 - 07	536 SI*	2018
LT-F	400 King Quad Left	08 - 14	835 SI	
LT-F	400 King Quad Right	08 - 14	836 SI	
LT-Z	400 Quad Sport	02 - 19	592 SI*	649 SI
PE	400	79 - 81	2016	2016
RF	400 RVC	93 - 97	627 HS	556 LS
RM	400	78 - 78	2014	2016
RM	400	79 - 79	2016	
RM	400	80 - 80	2104	
SP	400	80 - 82	2016	2016
GS	425	79 - 79	511 HF	2018
GS	425	80 - 80	515 HF	2018
GS	450	80 - 83	533 HF	2018
GS	450	85 - 85	534 HF	2018
GS	450	86 - 86	546 HF*	512 HF
GS	450	90 - 90	597 HS	597 LS
LT-A	450 King Quad Left	08 - 14	835 SI	
LT-A	450 King Quad Right	08 - 14	836 SI	
LT-R	450 Left	06 - 12	611 SI	649 SI
LT-R	450 Right	06 - 12	638 SI	
RMX	450 Z	10 - 18	694 SI	790 SI
RM-Z	450	05 - 22	694 RSI	790 RSI
RM	465	81 - 82	2107	2014
DR	500	83 - 88	2016	2016
DR	500	89 - 89	582 HF	2014
GS	500	80 - 81	515 HF	512 HF
GS	500	82 - 85	534 HF*	512 HF
GS	500	89 - 95	597 HS	556 LS
GS	500	96 - 03	704 HS	556 LS
GS	500	04 - 08	704 HS	556 HF
GS	500 E (Austria)	78 - 79	515 HF*	512 HF
GS	500 E (Austria)	81 - 82	534 HF*	512 HF
GS	500 F	04 - 08	704 HS	556 HF
GSX	500	83 - 85	556 HF*	556 HF



RECOMMENDED

1xx - 2xx = Scooter Pads
5xx - 9xx = Street, Off Road & Racing Pads
2xxx = Brake Shoes



SUZUKI

GT	500	73 - 75	515 HF	2098
GT	500	75 - 77	503 HF	2098
LT	500	87 - 95	591 SI*	649 SI
LT-A	500 F Vinson	02 - 02	536 SI*	
LT-A	500 FY Quadmaster Left	00 - 08	611 SI	
LT-A	500 FY Quadmaster Right	00 - 08	638 SI	
LT-A	500 King Quad Left	11 - 14	835 SI	
LT-A	500 King Quad Right	11 - 14	836 SI	
LT-F	500 F Left	98 - 07	638 SI	
LT-F	500 F Right	98 - 07	611 SI	
RG	500	85 - 87	577 HF*	556 HF
RG	500 Gamma	85 - 86	577 HF*	556 HF
RM	500	83 - 84	2108	2014
RM	500	85 - 87	581 HF	2014
RM	500	88 - 89	611 RSI	592 RSI
GS	550	77 - 77	515 HF*	2099
GS	550	78 - 79	515 HF*	
GS	550	80 - 82	534 HF*	512 HF
GS	550	83 - 86	556 HF	556 HF
GSX	550	83 - 87	556 HF*	556 HF
GT	550	73 - 77	503 HF	2098
GT	550	78 - 78	515 HF	2099
DR	600 Djebel	86 - 88	582 HF	2014
DR	600 Djebel	89 - 89	626 HF	635 HF
DR	600 S Dakar	85 - 87	582 HF	2014
GSF	600 Bandit	95 - 99	627 HS*	556 LS
GSF	600 Bandit / S Bandit Left	00 - 04	705 HS	556 LS
GSF	600 Bandit / S Bandit Right	00 - 04	704 HS	
GSR	600	06 - 10	631 HS*	833 LS
GSX	600 FW Left	98 - 04	705 HS	556 LS
GSX	600 FW Right	98 - 04	704 HS	
GSX	600 Katana	88 - 89	620 HF*	556 HF
GSX	600 Katana	90 - 97	620 HS*	556 LS
GSX-R	600	92 - 93	624 HS*	556 LS
GSX-R	600	97 - 03	631 HS*	556 LS
GSX-R	600	04 - 05	806 HS*	765 LS
GSX-R	600	06 - 10	806 HS*	833 LS
GSX-R	600	11 - 21	841 HS*	834 LS
RF	600 R	93 - 96	627 HS*	556 LS
SP	600 F	85 - 87	582 HF	2014
VS	600 GL Intruder	97 - 97	577 HS	2052
AN	650 A Burgman Executive	04 - 20	183 MS*	182 MS
AN	650 Burgman	02 - 19	183 MS*	182 MS
AN	650 Z Burgman Executive	13 - 19	183 MS*	182 MS
DL	650 V-Strom Left	04 - 20	705 HS	657 LS
DL	650 V-Strom Right	04 - 20	704 HS	
DL	650 V-Strom XT	15 - 20	705 HS	657 LS
DL	650 V-Strom XT Right	15 - 20	704 HS	
DR	650	90 - 95	626 HS	635 LS
DR	650 R	92 - 92	626 HS	635 LS
DR	650 SE T-W	96 - 99	694 HF	648 HF
GR	650	83 - 84	534 HF*	512 HF
GR	650 X	83 - 84	534 HF	2018
GS	650	81 - 83	534 HF*	512 HF
GS	650 G	83 - 87	534 HF*	512 HF
GS	650 Turbo, XN	83 - 85	534 HF*	512 HF
GSF	650 Bandit	07 - 11	631 HS*	657 LS
GSF	650 Bandit / S Bandit Left	05 - 05	705 HS	765 LS
GSF	650 Bandit / S Bandit Right	05 - 05	704 HS	
GSF	650 Bandit / S Bandit ABS			
	Left	06 - 06	705 HS	657 LS
GSF	650 Bandit / S Bandit ABS			
	Right	06 - 06	704 HS	
GSF	650 Bandit ABS	07 - 12	631 HS*	657 LS
GSF	650 S Bandit	07 - 11	631 HS*	657 LS
GSF	650 S Bandit ABS	07 - 13	631 HS*	657 LS
GSX	650 F	08 - 18	631 HS*	657 HF
GSX	650 GT	86 - 86	534 HF*	577 HF
LS	650	05 - 05	581 HF	2018
LS	650 P	86 - 88	581 HF	2018
LS	650 P Savage	95 - 04	581 HF	2018
SFV	650 Gladius Left	09 - 16	705 HS	881 LS

* = 2 sets required / 2 jeux pour l'Avant.

Full compound selection, see under "Brake pad 1:1 Drawings" / Sélection complète de composés, voir "1:1 Schémas Plaquettes de frein".

**RECOMMENDED**

1xx - 2xx = Scooter Pads
5xx - 9xx = Street, Off Road & Racing Pads
2xxx = Brake Shoes

**SUZUKI**

SFV 650 Gladius Right	09 - 16	704 HS	
SV 650 Left	16 - 18	705 HS	881 LS
SV 650 Right	16 - 18	704 HS	
SV 650	19 - 20	631 HS*	881 LS
SV 650 ,S Left	99 - 02	704 HS	
SV 650 ,S Right	99 - 02	705 HS	556 LS
SV 650 ,S Left	03 - 12	705 HS	657 LS
SV 650 ,S Right	03 - 12	704 HS	
SV 650 ,S ABS	07 - 18	705 HS	657 LS
SV 650 X Left	18 - 18	705 HS	881 LS
SV 650 X Right	18 - 18	704 HS	
SV 650 X	19 - 20	631 HS*	881 LS
XF 650 Freewind	97 - 02	704 HS	614 LS
GS 700	85 - 85	533 HF*	512 HF
GV 700 GLG Madura	86 - 86	533 HF*	2052
LT-A 700 King Quad Left	05 - 11	835 SI	
LT-A 700 King Quad Right	05 - 11	836 SI	
LT-V 700 Quadranner Twin Peaks Left	04 - 06	801 SI	
LT-V 700 Quadranner Twin Peaks Right	04 - 06	798 SI	
VS 700 GLFG	86 - 87	577 HF	2052
DR 750 Big	89 - 90	626 HS	635 LS
DR 750 S, Big	88 - 88	626 HF	2111
GS 750	76 - 77	511 HF	512 HF
GS 750	78 - 79	515 HF*	512 HF
GS 750 D	77 - 79	511 HF*	512 HF
GS 750 E	77 - 79	511 HF*	512 HF
GS 750 Katana	85 - 86	556 HF*	556 HF
GS 750 RF	85 - 85	577 HF*	556 HF
GS 750 SD	83 - 83	534 HF*	512 HF
GSR 750 Left	11 - 16	705 HS	657 LS
GSR 750 Right	11 - 16	704 HS	
GSX 750 Left	98 - 08	705 HS	556 LS
GSX 750 Right	98 - 08	704 HS	
GSX 750 E	82 - 83	533 HF*	512 HF
GSX 750 EF	80 - 86	533 HF*	512 HF
GSX 750 ES	83 - 85	533 HF*	512 HF
GSX 750 ES	84 - 85	556 HF*	556 HF
GSX 750 ES, EF, STS	86 - 88	534 HF*	512 HF
GSX 750 FW Left	98 - 02	705 HS	556 LS
GSX 750 FW Right	98 - 02	704 HS	
GSX 750 Katana	89 - 96	620 HS*	556 LS
GSX 750 L	80 - 82	533 HF*	512 HF
GSX 750 S	82 - 82	533 HF*	512 HF
GSX 750 S, Katana	85 - 86	534 HF*	512 HF
GSX-R 750	85 - 87	577 HF*	556 HF
GSX-R 750	88 - 93	624 HS*	556 LS
GSX-R 750	94 - 99	686 HS*	556 LS
GSX-R 750	00 - 03	631 HS*	556 LS
GSX-R 750	04 - 05	806 HS*	765 LS
GSX-R 750	06 - 10	806 HS*	833 LS
GSX-R 750	11 - 18	841 HS*	834 LS
GSX-S 750 Left	15 - 16	705 HS	657 LS
GSX-S 750 Right	15 - 16	704 HS	
GSX-S 750	17 - 19	782 HS*	657 LS
GSX-S 750 Z Left	15 - 16	705 HS	657 LS
GSX-S 750 Z Right	15 - 16	704 HS	
GT 750	73 - 77	503 HF*	2098
LT-A 750 King Quad Left	08 - 14	835 SI	
LT-A 750 King Quad Right	08 - 14	836 SI	
VS 750 Intruder	86 - 91	577 HF*	2052
C 800 Intruder	05 - 18	704 HS	2052
DR 800 S, Big	90 - 90	626 HS	635 LS
DR 800 S, Big	91 - 95	597 HS	638 LS
DR 800 ST Big	96 - 98	705 HS	638 LS
DR-Z 800	88 - 90	626 HS	592 LS
M 800 Intruder	05 - 18	704 HS	2052
VL 800 Intruder LC Volusia	01 - 04	704 HS	2052
VS 800 Intruder	91 - 99	577 HS	2052
VX 800 L-P	90 - 93	597 HS	620 LS
VZ 800 Marauder	97 - 04	704 HS	2052

**RECOMMENDED**

1xx - 2xx = Scooter Pads
5xx - 9xx = Street, Off Road & Racing Pads
2xxx = Brake Shoes

**SUZUKI**

GS 850	79 - 80	511 HF*	512 HF
GS 850	81 - 82	533 HF*	512 HF
GS 850 G	83 - 86	533 HF*	512 HF
GSX 850 G	83 - 85	533 HF	512 HF
XN 850	83 - 85	534 HF*	512 HF
RF 900 RR,RS,RS2,T,V	94 - 97	714 HS*	701 LS
GSX-S 950	22 - 22	806 SP*	657 LS
DL 1000 V-Strom Left	02 - 13	705 HS	657 LS
DL 1000 V-Strom Right	02 - 13	704 HS	
DL 1000 V-Strom	14 - 19	806 SP*	833 LS
DL 1000 V-Strom XT	17 - 19	806 SP*	833 LS
DL 1000 V-Strom XT Adventure	19 - 19	806 SP*	833 LS
G 1000 SZ	82 - 82	534 HF*	512 HF
GS 1000	78 - 79	515 HF*	512 HF
GS 1000	80 - 81	533 HF*	512 HF
GS 1000 ET	81 - 81	534 HF*	512 HF
GS 1000 EX	81 - 81	534 HF*	512 HF
GSX 1000 S, Katana	82 - 84	534 HF*	512 HF
GSX-R 1000	01 - 02	686 HS*	765 LS
GSX-R 1000	03 - 03	788 HS*	765 LS
GSX-R 1000	04 - 06	806 HS*	765 LS
GSX-R 1000	07 - 08	806 HS*	833 LS
GSX-R 1000	09 - 11	806 SP*	834 LS
GSX-R 1000	12 - 22	841 SP*	834 LS
GSX-R 1000 R	17 - 22	841 SP*	834 LS
GSX-S 1000	15 - 19	841 HS*	657 LS
GSX-S 1000 F	15 - 19	841 HS*	657 LS
GSX-S 1000 Katana	19 - 21	841 HS*	657 LS
SV 1000 , S	03 - 07	631 HS*	657 LS
TL 1000 RW	98 - 02	686 HS*	556 LS
TL 1000 S V-Twin	97 - 01	631 HS*	556 LS
DL 1050 V-Strom	20 - 20	806 SP*	833 LS
DL 1050 V-Strom XT	20 - 20	806 SP*	833 LS
GS 1100	81 - 81	534 HF*	512 HF
GS 1100	82 - 83	533 HF	512 HF
GS 1100 ED, ESD, GD	83 - 83	534 HF*	512 HF
GS 1100 G	86 - 88	534 HF*	512 HF
GS 1100 GKD, SD, GLD	83 - 83	534 HF*	512 HF
GS 1100 L	79 - 79	534 HF*	512 HF
GSX 1100	85 - 85	577 HF*	577 HF
GSX 1100	86 - 86	534 HF*	512 HF
GSX 1100	86 - 87	556 HF*	556 HF
GSX 1100	88 - 89	620 HF*	577 HF
GSX 1100	90 - 93	620 HS*	577 LS
GSX 1100	91 - 93	597 HS*	620 LS
GSX 1100 E	82 - 84	534 HF*	512 HF
GSX 1100 E, L	79 - 81	534 HF	512 HF
GSX 1100 F	93 - 96	620 HS*	556 LS
GSX 1100 G	94 - 95	597 HS*	615 LS
GSX 1100 G Left	96 - 98	705 HS	556 LS
GSX 1100 G Right	96 - 98	704 HS	
GSX 1100 Katana	93 - 93	624 HS*	556 LS
GSX 1100 S	82 - 83	534 HF*	512 HF
GSX-R 1100	86 - 88	577 HF*	556 HF
GSX-R 1100	89 - 92	624 HS*	556 LS
GSX-R 1100	93 - 97	686 HS*	556 LS
GT 1100	80 - 80	534 HF*	512 HF
GS 1150 EG	86 - 87	577 HF*	577 HF
GS 1150 ES	84 - 85	577 HF*	577 HF
GSF 1200 Bandit	95 - 96	624 HS*	556 LS
GSF 1200 Bandit	97 - 00	714 HS*	556 LS
GSF 1200 Bandit	01 - 05	686 HS*	556 LS
GSF 1200 Bandit	06 - 06	631 HS*	657 LS
GSF 1200 S Bandit	01 - 05	686 HS*	556 LS
GSF 1200 S Bandit	06 - 06	631 HS*	657 LS
GSX 1200	99 - 01	706 HS*	556 LS
GV 1200 GLG Madura	86 - 86	533 HF*	512 HF
GSF 1250 A Bandit	07 - 18	631 HS*	657 LS
GSF 1250 Bandit	06 - 18	631 HS*	657 LS
GSF 1250 F Bandit	12 - 18	631 HS*	657 LS
GSF 1250 S Bandit	06 - 18	631 HS*	657 LS
GSF 1250 SA Bandit	07 - 18	631 HS*	657 LS

* = 2 sets required / 2 jeux pour l'Avant.



RECOMMENDED

1xx - 2xx = Scooter Pads
5xx - 9xx = Street, Off Road & Racing Pads
2xxx = Brake Shoes



SUZUKI

GSX	1250 FA Bandit	16 - 18	631 HS*	657 LS
GSX	1250 FA Traveller	15 - 16	631 HS*	657 LS
	1300 B-King	07 - 07	838 HS*	657 LS
GSX-R	1300 Hayabusa	99 - 07	686 HS*	556 LS
GSX-R	1300 Hayabusa	08 - 12	806 HS*	833 LS
GSX-R	1300 Hayabusa	13 - 21	841 HS*	833 LS
	1340 B-King	08 - 14	782 HS*	833 LS
GL	1400 Cavalcade	87 - 88	620 HF*	577 HF
GSX	1400	02 - 07	686 HS*	765 LS
GV	1400 Cavalcade	85 - 86	534 HF*	512 HF
GV	1400 Cavalcade LXE	87 - 90	577 HS*	577 LS
VS	1400 GL Intruder	87 - 04	577 HS	577 LS
C	1500 Intruder Left	05 - 10	705 HS	789 LS
C	1500 Intruder Right	05 - 10	704 HS	
C	1500 T Intruder	13 - 18	627 HS	886 LS
M	1500 Intruder Left	09 - 18	705 HS	886 LS
M	1500 Intruder Right	09 - 18	704 HS	
VL	1500 Intruder LC	98 - 01	577 HS	577 LS
VL	1500 Intruder LC Left	02 - 02	705 HS	789 LS
VL	1500 Intruder LC Right	02 - 02	704 HS	
M	1600 Intruder	05 - 07	788 HS*	886 LS
VZ	1600 Marauder	04 - 04	686 HS*	886 LS
C	1800 R Intruder	08 - 11	828 HS*	920 LS
M	1800 R Intruder	06 - 16	806 HS*	920 LS
M	1800 R2 Intruder	08 - 10	806 HS*	920 LS
M	1800 RBZ Intruder	16 - 17	806 HS*	920 LS

SWM

	125 Ace of Spades	20 - 20	873 HF	
	125 GP	86 - 86	519 HF*	519 HF
	125 Gran Milano Outlaw	20 - 20	873 HF	791 HF
	125 Outlaw	20 - 20	873 HF	
	125 S1-S2	83 - 83	519 HF	
	125 Varese	20 - 20	873 HF	791 HF
RS	125 R	20 - 20	873 HF	791 HF
SM	125 R	20 - 20	873 HF	791 HF
	250 Explorer	86 - 86	519 SI	519 SI
	250 Pioneer	86 - 86	519 SI	519 SI
	250 S1-S2	83 - 83	519 HF	
RS	300 R	15 - 20	671 SI	791 SI
TRL	329 MJ	86 - 86	519 RSI	
XP	350 Sahara	83 - 83	506 HF	
	400 Varese	20 - 20	900 HS	791 HF
	440 Gran Milano	15 - 17	627 HS	
	440 Gran Milano	18 - 18	762 HS	
	440 Gran Turismo	15 - 17	627 HS	
	440 Silver Vase	15 - 17	627 HS	
SM	450 R	15 - 17	762 HS	791 HF
	500 Ace of Spades	20 - 20	762 HS	791 HF
	500 Gran Milano Outlaw	20 - 20	762 HS	791 HF
RS	500 R	15 - 20	671 SI	791 SI
SM	500 R	18 - 20	762 HS	791 HF
	600 Superdual GT Pack	18 - 18	674 HS	675 LS
	600 Superdual T	18 - 20	674 HS	675 LS
	600 Superdual X	18 - 20	674 HS	675 LS
	650 Superdual	15 - 18	762 HS	675 LS

SYM

	50 Allo	11 - 15	140 HF	
	50 Bullet	93 - 93	110 HF	
	50 Cinderella	01 - 00	110 HF	
	50 Crox	14 - 15	140 CT	
	50 Feel-big	98 - 98	618 HF	
	50 Fiddle	09 - 14	140 HF	2012
	50 Fiddle III	16 - 19	140 CT	202 CT
	50 Jet 4 Naked	11 - 13	140 HF	
	50 Jet 4 R	11 - 13	140 HF	
	50 Jet BasiX	07 - 09	140 HF	
	50 Jet Euro X	05 - 12	140 HF	
	50 Jet Sport X	06 - 14	140 HF	
	50 Jet Sport X SR	06 - 14	140 HF	129 HF
	50 Jet, Alpha	95 - 97	140 HF	2012



RECOMMENDED

1xx - 2xx = Scooter Pads
5xx - 9xx = Street, Off Road & Racing Pads
2xxx = Brake Shoes



SYM

	50 Jungle	96 - 02	140 HF	2012
	50 Mask	00 - 05	140 HF	2012
	50 Mask LC	00 - 05	140 HF	2012
	50 Mio	05 - 16	110 HF	2057
	50 Orbit II	12 - 13	140 HF	
	50 Pure	98 - 98	618 HF	
	50 Red Devil	97 - 09	140 HF	2012
	50 Super Fancy	95 - 97	140 HF	2012
	50 Super Fancy	98 - 06	115 HF	
	50 Symphony	09 - 15	140 HF	
	50 Symphony SR	11 - 15	140 HF	
	50 Symphony ST	15 - 15	140 CT	
	50 Symply	08 - 14	140 HF	
	50 X'Pro	13 - 17	140 HF	
DD	50	02 - 12	110 HF	2057
RS	50	05 - 09	178 HF	2012
RS21	50	02 - 09	178 HF	
	100 Cinderella	01 - 01	110 HF	
	100 Jet	00 - 00	140 HF	
	100 Jet Euro X	05 - 05	140 HF	
	100 Jet Sport X	05 - 05	140 HF	
	100 Mio	05 - 16	110 HF	
	100 Party	97 - 00	140 HF	
	100 Super Fancy	95 - 00	140 HF	2012
	110 Bullet	93 - 93	542 HF	
	110 Star	03 - 03	140 HF	
	125 Aero Wolf	02 - 02	542 HF	
	125 Allo	11 - 15	140 CT	
	125 Attila	95 - 02	708 HF	2012
	125 Citycom	09 - 14	140 CT	
	125 Crox	14 - 15	140 CT	
	125 Euro MX	03 - 04	178 CT	
	125 Fiddle	09 - 16	140 CT	
	125 Fiddle III	16 - 19	140 CT	202 CT
	125 GTS	07 - 11	146 CT	
	125 Husky	96 - 98	135 CT	2188
	125 Husky	99 - 05	150 CT	
	125 Jet 14	17 - 19	140 CT	202 CT
	125 Jet 4	11 - 13	140 HF	
	125 Joymax Sport	16 - 16	146 CT	201 CT
	125 Joyride	01 - 06	178 CT	154 CT
	125 Joyride	07 - 09	178 CT	201 CT
	125 Joyride Evo	10 - 12	178 CT	201 CT
	125 Joyride S	16 - 17	178 CT	201 CT
	125 Megalo	02 - 05	140 CT	
	125 New Duke	02 - 07	140 CT	
	125 Super Duke	95 - 01	140 CT	2188
	125 Symphony	09 - 15	140 CT	
	125 Symphony EX	17 - 17	140 CT	
	125 Symphony S	11 - 17	140 CT	202 CT
	125 Symphony SR	11 - 17	140 CT	202 CT
	125 Symphony ST	15 - 19	140 CT	202 CT
	125 Symply	08 - 14	140 CT	
	125 Voyager	05 - 05	171 CT	
	125 Wolf Classic	05 - 05	551 HF	
	125 Wolf Legend	02 - 05	103 CT	
	125 X'Pro	14 - 16	140 CT	
HD	125	04 - 10	154 CT	
HD	125 Evo DT	10 - 10	140 CT	201 CT
HD2	125 Evo	14 - 14	140 CT	201 CT
NH	125 T	19 - 19	663 HF	
NH	125 X	19 - 19	663 HF	
RS	125	05 - 06	178 CT	119 CT
RS21	125 , R	02 - 02	178 CT	
SB	125 Wolf Ni	11 - 13	847 HF	810 HF
VS	125	07 - 08	792 HF	
VS	125	09 - 13	178 CT	
	150 Attila	00 - 03	140 CT	
	150 Crox	14 - 16	140 CT	
	150 Euro MX	03 - 06	178 CT	
	150 Husky	99 - 02	150 CT	2188
	150 Husky ADV	22 - 22	178 CT	

* = 2 sets required / 2 jeux pour l'Avant.

Full compound selection, see under "Brake pad 1:1 Drawings" / Sélection complète de composés, voir "1:1 Schémas Plaquettes de frein".

RECOMMENDED1xx - 2xx = Scooter Pads
5xx - 9xx = Street, Off Road & Racing Pads
2xxx = Brake Shoes

SYM				
	150 Jet 4	11 - 14	140 HF	
	150 Joyride	01 - 06	178 CT	154 CT
	150 Super Duke	96 - 01	140 CT	2012
	150 Symphony S	11 - 15	140 CT	202 CT
	150 Symphony SR	11 - 15	140 CT	202 CT
H01	150	95 - 00	708 HF	
RS	150	05 - 06	178 CT	119 CT
VS	150	07 - 15	792 HF	
MF	180	03 - 03	551 HF	
	200 Fiddle II	11 - 13	140 CT	
	200 Fiddle III	16 - 19	140 CT	202 CT
	200 Joyride	01 - 08	178 CT	154 CT
	200 Joyride Evo	09 - 15	140 CT	
	200 Joyride S	16 - 17	178 CT	201 CT
	200 Quadlander	12 - 13	810 SI*	847 SI
	200 Trackrunner	05 - 08	810 SI*	847 SI
HD	200	04 - 06	154 CT	
HD	200 Evo	07 - 13	140 CT	201 CT
HD2	200 Evo	14 - 14	140 CT	201 CT
	250 GTS	07 - 11	146 MS	201 MS
	250 Joymax	07 - 10	171 MS	201 MS
	250 Joymax Sport	16 - 17	146 MS	201 MS
	250 Quadlander	06 - 07	810 SI*	847 SI
	250 Voyager	05 - 05	171 MS	
RV	250 Efi	10 - 10	171 MS	201 MS
SN	250 Ni Wolf	14 - 15	893 HF	810 HF
SN	250 T2 Wolf	12 - 15	893 HF	
	300 City Max	06 - 07	810 SI*	847 SI
	300 Citycom	09 - 15	140 CT	140 CT
	300 Citycom S	15 - 17	140 CT	140 CT
	300 Cruisym	17 - 17	215 MS	201 MS
	300 Joymax Evo	10 - 12	171 MS	201 MS
	300 Joymax Sport	16 - 17	171 MS	201 MS
	300 Joyride	22 - 22	178 CT	
	300 Joyride Evo i	10 - 10	146 MS	201 MS
	300 Quadlander	06 - 13	810 SI*	810 SI
	300 Wolf Cafe Racer	15 - 15	893 HF	810 HF
	300 Wolf Classic	15 - 15	893 HF	810 HF
GTS	300	09 - 13	171 MS	201 MS
GTS	300 Evo i	11 - 15	146 MS	201 MS
SB	300 Cafe Racer	16 - 17	893 HF	810 HF
	400 i Maxsym	11 - 11	214 MS*	218 MS
	400 i Maxsym	12 - 17	215 MS*	218 MS
	465 Maxsym TL	20 - 20	215 MS*	218 MS
	500 GT	07 - 04	146 MS	154 MS
TL	508 Maxsym TCS	22 - 22	215 MS*	218 MS
	600 i Maxsym	14 - 19	215 MS*	218 MS
	600 i Maxsym Sport	18 - 19	215 MS*	218 MS
	600 Quad Raider	08 - 15	810 SI*	810 SI

TGB

	50 101R	05 - 09	101 HF	
	50 101S	99 - 02	101 HF	
	50 202T	99 - 02	101 HF	2188
	50 203	05 - 08	163 HF	
	50 303R	99 - 14	101 HF	
	50 309 Racing	05 - 05	101 HF	
	50 507	05 - 05	101 HF	
	50 Akros	99 - 04	101 HF	
	50 Akros tec 5	99 - 04	163 HF	
	50 Apollo	99 - 03	163 HF	
	50 Buffalo	03 - 03		688 HF
	50 Bull&t RS/RR	11 - 17	203 HF	101 HF
	50 Bullet	09 - 09	101 HF	101 HF
	50 Bullet	10 - 12	203 HF	
	50 Bunny	97 - 00	101 HF	
	50 Corona	03 - 05	132 HF	
	50 Double X	05 - 05	101 HF	
	50 Ergon	96 - 00	101 HF	
	50 Fire, Sky	03 - 05	163 HF	
	50 Hawk	09 - 14	101 HF	
	50 Hiw's	99 - 99	101 HF	

RECOMMENDED1xx - 2xx = Scooter Pads
5xx - 9xx = Street, Off Road & Racing Pads
2xxx = Brake Shoes

TGB				
	50 Hook	10 - 12	101 HF	
	50 J409	00 - 03	101 HF	
	50 Tapo RS	11 - 12	101 HF	
	50 Trigger	99 - 03	101 HF	
GT	50 Veloce	09 - 12	141 HF	
R	50 X	06 - 14	132 HF	101 HF
	90 101S	99 - 02	101 HF	
	90 202T	99 - 02	101 HF	
	90 Akros	99 - 99	101 HF	
	90 Apollo	99 - 02	163 HF	
	90 Ergon	99 - 02	101 HF	
	90 Hiw's	99 - 99	101 HF	
	90 Trigger	99 - 02	101 HF	
	125 101S	99 - 03	101 CT	
	125 202T	99 - 99	101 CT	
	125 303R	99 - 08	101 CT	
	125 309 RS	00 - 00	101 HF	
	125 Bull&t RS/RR	11 - 14	203 HF	101 HF
	125 Hook	10 - 10	101 HF	
	125 X-Large	11 - 11	210 CT	201 CT
	125 X-Motion	08 - 12	210 CT	201 CT
	250 Dynasty	06 - 06	163 CT	111 CT
	250 X-Motion	08 - 09	210 MS	201 CT
	300 X-Motion	10 - 12	210 MS	201 CT

TM

	80 Cross	96 - 00	671 RSI	675 RSI
	80 Junior	96 - 00	544 RSI	592 RSI
MX	85	01 - 12	671 RSI	604 RSI
MX	85	13 - 20	777 RSI	777 RSI
SM	85	18 - 19	777 RSI	777 RSI
EN	125 Enduro	01 - 04	671 SI	604 SI
EN	125 Enduro	05 - 17	671 SI	790 SI
MX	125	96 - 00	671 RSI	675 RSI
MX	125	01 - 04	671 RSI	604 RSI
MX	125	05 - 20	671 RSI	790 RSI
SMR	125	05 - 05	566 RSI	604 RSI
	250 E	95 - 00	671 RSI	675 RSI
EN	250 Enduro	01 - 04	671 SI	604 SI
EN	250 Enduro	05 - 15	671 SI	790 SI
EN	250 F Enduro	00 - 00	671 SI	675 SI
EN	250 F Enduro	01 - 04	671 SI	604 SI
EN	250 F Enduro	05 - 17	671 SI	790 SI
MX	250	01 - 04	671 RSI	604 RSI
MX	250	05 - 20	671 RSI	790 RSI
MX	250 F	01 - 04	671 RSI	604 RSI
MX	250 F	05 - 20	671 RSI	790 RSI
EN	300 Enduro	01 - 04	671 SI	604 SI
EN	300 Enduro	05 - 05	671 SI	790 SI
FT	300	17 - 19	671 RSI	790 RSI
MX	300	98 - 00	671 RSI	675 RSI
MX	300	01 - 04	671 RSI	604 RSI
MX	300	05 - 20	671 RSI	790 RSI
	320	96 - 97	671 RSI	675 RSI
	400 F	00 - 00	671 RSI	675 RSI
	400 F	01 - 01	671 RSI	604 RSI
	400 F Enduro	01 - 01	671 SI	604 SI
SMF	400 F	02 - 02	566 RSI	604 RSI
SMR	400 F	03 - 03	566 RSI	604 RSI
EN	450 F Enduro	02 - 04	671 SI	604 SI
EN	450 F Enduro	05 - 17	671 SI	790 SI
FT	450 Fi	17 - 19	671 RSI	790 RSI
MX	450 F	02 - 04	671 RSI	604 RSI
MX	450 F	05 - 20	671 RSI	790 RSI
SMR	450 F	04 - 04	566 RSI	604 RSI
SMX	450 F	03 - 03	566 RSI	604 RSI
SMX	450 F	04 - 04	762 RST	604 RSI
EN	530 F Enduro	01 - 04	671 SI	604 SI
EN	530 F Enduro	05 - 05	671 SI	790 SI
FT	530 Fi	17 - 19	671 RSI	790 RSI
MX	530 F	01 - 04	671 RSI	604 RSI
MX	530 F	05 - 20	671 RSI	790 RSI

* = 2 sets required / 2 jeux pour l'Avant.



RECOMMENDED

1xx - 2xx = Scooter Pads
5xx - 9xx = Street, Off Road & Racing Pads
2xxx = Brake Shoes



TM					
SMR	530 F	03 - 03	566 RSI	604 RSI	
SMX	600 F	03 - 03	566 RSI	604 RSI	
SMX	660 F	04 - 04	762 RST	604 RSI	
TOMOS					
	50 Hip Hop	06 - 08	105 HF		
	50 Racing	06 - 08	105 HF		
	50 Revival	02 - 04	123 HF		
	50 Street Soul	06 - 08	105 HF		
	50 Streetmate	03 - 05	123 HF		
	50 Youngst'r	06 - 08	105 HF		
BT	50 S	89 - 89	595 HF		
MC	50 Senior Pro	04 - 06	667 HF	667 HF	
N	50 AT, BT	91 - 95	595 HF		
SE	50	05 - 06	148 HF	105 HF	
CTX	80	89 - 89	595 HF		
MC	125 T	06 - 08	817 HF	559 HF	
SE	125	05 - 08	817 HF	559 HF	
SM	125 F	06 - 08	821 HS	559 HF	
TORNAX					
RX	80	83 - 83	519 HF		
TRIUMPH					
	600 Daytona	03 - 04	624 HS*	614 LS	
	600 Speed Four	03 - 06	624 HS*	614 LS	
TT	600	00 - 03	624 HS*	614 LS	
	650 Daytona	05 - 06	624 HS*	614 LS	
	660 Street Triple S	17 - 20	627 HS*	675 LS	
	660 Tiger Sport	22 - 22	627 SP*		
	660 Tiger Sport	22 - 22	627 SP*	614 LS	
	660 Trident	21 - 22	627 SP*	614 LS	
	675 Daytona	06 - 08	782 HS*	614 LS	
	675 Daytona R Triple	11 - 12	901 HS*	614 LS	
	675 Daytona R Triple	13 - 18	901 HS*	675 LS	
	675 Daytona Triple	09 - 12	864 HS*	614 LS	
	675 Daytona Triple	13 - 18	864 HS*	675 LS	
	675 Street Triple	08 - 12	627 HS*	614 LS	
	675 Street Triple	13 - 17	627 HS*	675 LS	
	675 Street Triple R	09 - 12	782 HS*	614 LS	
	675 Street Triple R	13 - 17	782 HS*	675 LS	
	675 Street Triple RX	15 - 16	782 HS*	675 LS	
	750 Bonneville	84 - 84	554 HF		
	750 Bonneville U.K.	87 - 87	506 HF*	506 HF	
	750 Daytona	91 - 92	624 HS*	633 LS	
	750 Trident Left	91 - 98	611 HS	611 LS	
	750 Trident Right	91 - 98	638 HS		
	750 Trident T160V	75 - 77	523 HF	523 HF	
T140	750 D,E,F,V Bonneville	76 - 81	523 HF	523 HF	
T140	750 ES Bonneville	81 - 83	523 HF*	523 HF	
TR65	750 Thunderbird	81 - 83	523 HF		
TR7T	750 Tiger Trail	81 - 83	523 HF		
TR7V	750 Tiger	73 - 81	523 HF	523 HF	
TSS	750	83 - 83	523 HF*	523 HF	
TSS	750 Electro Eight Valve	84 - 84	523 HF		
TSX	750	83 - 83	523 HF	523 HF	
	765 Daytona Moto2	20 - 22	901 SP*	675 LS	
	765 Street Triple R	17 - 20	900 HS*	675 LS	
	765 Street Triple R Low	17 - 18	900 HS*	675 LS	
	765 Street Triple RS	17 - 20	901 HS*	675 LS	
	765 Street Triple S	17 - 20	627 HS*	675 LS	
	800 America	03 - 06	627 HS	611 LS	
	800 Bonneville	01 - 04	627 HS	611 LS	
	800 Bonneville America	02 - 06	627 HS	611 LS	
	800 Bonneville T100 Centennial Edition	02 - 04	627 HS	611 LS	
	800 Bonneville T100 Paul Smith	06 - 08	627 HS	611 LS	
	800 Speedmaster	03 - 04	627 HS*	611 LS	
	800 Tiger	11 - 14	627 HS*	614 LS	
	800 Tiger XC	11 - 17	627 HS*	614 LS	
	800 Tiger XC ABS	12 - 14	627 HS*	614 LS	



RECOMMENDED

1xx - 2xx = Scooter Pads
5xx - 9xx = Street, Off Road & Racing Pads
2xxx = Brake Shoes



TRIUMPH					
	800 Tiger XCA	15 - 17	627 HS*	614 LS	
	800 Tiger XCA	18 - 18	671 HS*	614 LS	
	800 Tiger XCR	15 - 17	627 HS*	614 LS	
	800 Tiger XCX	18 - 20	671 HS*	614 LS	
	800 Tiger XR	15 - 18	627 HS*	614 LS	
	800 Tiger XRT	15 - 17	627 HS*	614 LS	
	800 Tiger XRT	18 - 18	671 HS*	614 LS	
	800 Tiger XRX	15 - 17	627 HS*	614 LS	
	800 Tiger XRX	18 - 18	671 HS*	614 LS	
	800 Tiger XRX Low	18 - 20	671 HS*	614 LS	
	850 Tiger Sport	21 - 21	901 SP*	675 LS	
	900 Adventurer	96 - 02	627 HS	630 LS	
	900 America	07 - 16	627 HS	611 LS	
	900 Bonneville	05 - 08	627 HS	638 LS	
	900 Bonneville	09 - 11	627 HS	611 LS	
	900 Bonneville Newchurch	15 - 15	627 HS	611 LS	
	900 Bonneville SE	09 - 13	627 HS	611 LS	
	900 Bonneville Spirit	15 - 15	627 HS	611 LS	
	900 Bonneville Street Cup	17 - 18	627 HS	611 LS	
	900 Bonneville T100	05 - 20	627 HS	611 LS	
	900 Bonneville T100 Black	16 - 20	627 HS	611 LS	
	900 Bonneville T214	15 - 15	627 HS	611 LS	
	900 Daytona	91 - 93	624 HS*	633 LS	
	900 Daytona	94 - 98	624 HS*	638 LS	
	900 Daytona Super III	94 - 98	683 HS*	633 LS	
	900 Daytona, Sprint Left	93 - 93	611 HS	611 LS	
	900 Daytona, Sprint Right	93 - 93	638 HS		
	900 Legend TT	99 - 01	627 HS	630 LS	
	900 Scrambler	06 - 16	627 HS	611 LS	
	900 Speed Triple	94 - 96	624 HS*	638 LS	
	900 Speedmaster	05 - 15	627 HS*	611 LS	
	900 Sprint	94 - 98	624 HS*	638 LS	
	900 Street Cup	17 - 20	627 HS	611 LS	
	900 Street Scrambler	17 - 18	627 HS	611 LS	
	900 Street Scrambler	19 - 20	762 HS	611 LS	
	900 Street Twin	16 - 18	627 HS	611 LS	
	900 Street Twin	19 - 20	762 HS	611 LS	
	900 T100 Bud Ekins	20 - 20	627 HS	611 LS	
	900 Thruxton	04 - 05	627 HS	611 LS	
	900 Thruxton Ace	15 - 15	627 HS	611 LS	
	900 Thunderbird	96 - 05	627 HS	630 LS	
	900 Thunderbird Sport	03 - 04	627 HS*	630 LS	
	900 Tiger Left	93 - 98	611 HS	611 LS	
	900 Tiger Right	93 - 98	638 HS		
	900 Tiger	99 - 00	627 HS*	630 LS	
	900 Tiger	20 - 21	901 SP*	675 LS	
	900 Tiger GT	20 - 21	901 SP*	675 LS	
	900 Tiger Rally	20 - 21	901 SP*	675 LS	
	900 Trident Left	91 - 98	611 HS	611 LS	
	900 Trident Right	91 - 98	638 HS		
	900 Trophy Left	91 - 95	611 HS	611 LS	
	900 Trophy Right	91 - 95	638 HS		
	900 Trophy	96 - 03	624 HS*	633 LS	
T509	900 Speed Triple	97 - 01	624 HS*	611 LS	
T595	950 Daytona	96 - 98	624 HS*	611 LS	
	955 Daytona Centennial	02 - 04	624 HS*	611 LS	
	955 Daytona from VIN 132513	99 - 01	624 HS*	614 LS	
	955 Daytona to VIN 132512	99 - 06	624 HS*	611 LS	
	955 Speed Triple	99 - 06	624 HS*	611 LS	
	955 Sprint RS	00 - 05	624 HS*	611 LS	
	955 Sprint ST	99 - 04	624 HS*	611 LS	
	955 Tiger	01 - 03	627 HS*	627 LS	
	955 Tiger	04 - 06	627 HS*	638 LS	
	1000 Daytona	92 - 92	624 HS*	633 LS	
	1000 Trophy Left	91 - 95	611 HS	611 LS	
	1000 Trophy Right	91 - 95	638 HS		
	1050 Speed 94	15 - 16	762 HS*	611 LS	
	1050 Speed 94R	15 - 16	901 HS*	611 LS	
	1050 Speed Triple	05 - 07	782 HS*	611 LS	
	1050 Speed Triple	08 - 15	762 HS*	611 LS	
	1050 Speed Triple	16 - 17	901 HS*	611 LS	
	1050 Speed Triple R	12 - 18	901 HS*	611 LS	

* = 2 sets required / 2 jeux pour l'Avant.

Full compound selection, see under "Brake pad 1:1 Drawings" / Sélection complète de composés, voir "1:1 Schémas Plaquettes de frein".

RECOMMENDED1xx - 2xx = Scooter Pads
5xx - 9xx = Street, Off Road & Racing Pads
2xxx = Brake Shoes

TRIUMPH			
1050 Speed Triple RS	16 - 20	901 HS*	611 LS
1050 Speed Triple S	16 - 20	901 HS*	611 LS
1050 Sprint GT ABS	10 - 15	624 HS*	611 LS
1050 Sprint GT SE ABS	10 - 15	624 HS*	611 LS
1050 Sprint ST	05 - 11	624 HS*	611 LS
1050 Tiger	07 - 13	782 HS*	638 LS
1050 Tiger SE	09 - 13	782 HS*	638 LS
1050 Tiger Sport	15 - 19	782 HS*	611 LS
1200 Bonneville Bobber	17 - 20	627 HS	614 LS
1200 Bonneville Bobber Black	18 - 19	671 HS*	614 LS
1200 Bonneville T120	16 - 20	627 HS	611 LS
1200 Bonneville T120 Ace	19 - 20	627 HS	611 LS
1200 Bonneville T120 Black	16 - 20	627 HS	611 LS
1200 Bonneville T120 Diamond Ed.	19 - 20	627 HS	611 LS
1200 Daytona	91 - 97	624 HS*	633 LS
1200 Scrambler XC	19 - 20	901 HS*	674 LS
1200 Scrambler XE	19 - 20	901 HS*	674 LS
1200 Speed Triple RR	22 - 22	901 SP*	730 LS
1200 Speed Triple RS	21 - 22	901 SP*	730 LS
1200 Speed Twin	20 - 20	762 SP*	611 LS
1200 Speedmaster	18 - 19	671 HS*	614 LS
1200 T120 Bud Ekins	20 - 20	627 HS	611 LS
1200 Thruxton	16 - 19	627 HS*	611 LS
1200 Thruxton R	16 - 19	901 HS*	611 LS
1200 Thruxton RS	20 - 20	901 SP*	611 LS
1200 Tiger Explorer	12 - 15	624 SP*	611 LS
1200 Tiger Explorer	16 - 17	900 SP*	611 LS
1200 Tiger XCA	18 - 20	900 SP*	611 LS
1200 Tiger XCX	18 - 20	900 SP*	611 LS
1200 Tiger XR	18 - 19	900 SP*	611 LS
1200 Tiger XRT	18 - 20	900 SP*	611 LS
1200 Tiger XRX	18 - 20	900 SP*	611 LS
1200 Tiger XRX Low	18 - 20	900 SP*	611 LS
1200 Trophy Left	91 - 95	611 HS	611 LS
1200 Trophy Right	91 - 95	638 HS	
1200 Trophy	96 - 03	624 HS*	633 LS
1200 Trophy SE	13 - 18	740 HS*	611 LS
1600 Thunderbird	09 - 18	624 HS*	674 LS
1700 Thunderbird Commander	14 - 18	624 HS*	674 LS
1700 Thunderbird LT	14 - 18	624 HS*	674 LS
1700 Thunderbird Nightstorm	14 - 18	624 HS*	674 LS
1700 Thunderbird Storm	11 - 18	624 HS*	674 LS
2300 Rocket III	04 - 13	624 HS*	674 LS
2300 Rocket III Classic	07 - 13	624 HS*	674 LS
2300 Rocket III Roadster	10 - 18	624 HS*	674 LS
2300 Rocket III Touring	13 - 14	624 HS*	674 LS
2300 Rocket X	15 - 15	624 HS*	674 LS
2500 Rocket III GT	19 - 22	841 SP*	900 SP
2500 Rocket III R	19 - 22	841 SP*	900 SP
TRS			
125 ONE	19 - 20	963 RSI	803 RSI
125 RR ONE	19 - 20	963 RSI	803 RSI
250 ONE	16 - 19	802 RSI	803 RSI
250 RR ONE	19 - 20	963 RSI	803 RSI
280 ONE	16 - 19	802 RSI	803 RSI
280 RR ONE	19 - 20	963 RSI	803 RSI
300 ONE	16 - 19	802 RSI	803 RSI
300 RR ONE	19 - 20	963 RSI	803 RSI
UVM			
50 BeThere	99 - 99	101 HF	
50 Bingo	99 - 99	101 HF	
125 BeThere	99 - 99	101 CT	
125 Bingo	99 - 99	101 CT	
125 Paragon	99 - 99	101 CT	
VELOCIFERO			
50 Velocifero	94 - 94	2189	2181

RECOMMENDED1xx - 2xx = Scooter Pads
5xx - 9xx = Street, Off Road & Racing Pads
2xxx = Brake Shoes

VERTEMATI			
C 500 Cross	02 - 04	671 RSI	675 RSI
E 501 Enduro	02 - 04	671 SI	675 SI
S 501 Supermotard	02 - 04	671 HF	675 HF
VERTIGO			
300 Combat Camo Works	15 - 19	939 RSI	803 RSI
300 Combat Ice Hell	15 - 19	939 RSI	803 RSI
300 Combat RR	15 - 19	939 RSI	803 RSI
VICTORY			
Empulse TT	16 - 17	706 H.HS*	730 LS
1200 Octane	17 - 17	674 H.HS	675 H.LS
1500 Kingpin	04 - 05	706 H.HS	674 H.LS
1500 Touring Cruiser	03 - 06	706 H.HS*	674 H.LS
1500 V92C Cruiser	98 - 02	706 H.HS	674 H.LS
1500 V92C Deluxe	01 - 02	706 H.HS	674 H.LS
1500 V92SC Sport Cruiser	00 - 02	706 H.HS*	674 H.LS
1500 Vegas	03 - 05	706 H.HS	674 H.LS
1500 Vegas 8-Ball	05 - 05	706 H.HS	674 H.LS
1634 Hammer	05 - 07	706 H.HS	674 H.LS
1634 Hammer	08 - 08	782 H.HS*	630 H.LS
1634 Hammer S	06 - 08	706 H.HS	674 H.LS
1634 Kingpin	06 - 07	706 H.HS	674 H.LS
1634 Kingpin all models	08 - 12	782 H.HS	630 H.LS
1634 Kingpin Tour	06 - 07	706 H.HS	674 H.LS
1634 Vegas	06 - 07	706 H.HS	674 H.LS
1634 Vegas	08 - 17	782 H.HS	630 H.LS
1634 Vegas 8-Ball	06 - 07	706 H.HS	674 H.LS
1634 Vegas 8-Ball	08 - 17	782 H.HS	630 H.LS
1634 Vegas Jackpot	06 - 07	706 H.HS	674 H.LS
1634 Vegas Jackpot	08 - 08	782 H.HS	630 H.LS
1731 Boardwalk	13 - 15	782 H.HS	630 H.LS
1731 Cross Country	10 - 17	782 H.HS*	630 H.LS
1731 Cross Country 8-Ball	14 - 16	782 H.HS*	630 H.LS
1731 Cross Country Tour	12 - 17	782 H.HS*	630 H.LS
1731 Cross Roads	10 - 12	782 H.HS*	630 H.LS
1731 Cross Roads 8-Ball	14 - 14	782 H.HS*	630 H.LS
1731 Cross Roads Classic	14 - 14	782 H.HS*	630 H.LS
1731 Gunner	15 - 17	782 H.HS	630 H.LS
1731 Hammer	09 - 11	782 H.HS*	630 H.LS
1731 Hammer 8-Ball	10 - 16	782 H.HS*	630 H.LS
1731 Hammer S	09 - 17	782 H.HS*	630 H.LS
1731 Hard-Ball	12 - 13	782 H.HS*	630 H.LS
1731 High-Ball	12 - 17	782 H.HS	630 H.LS
1731 Jackpot	10 - 16	782 H.HS	630 H.LS
1731 Judge	13 - 17	782 H.HS	630 H.LS
1731 Kingpin	10 - 12	782 H.HS	630 H.LS
1731 Kingpin 8-Ball	10 - 11	782 H.HS	630 H.LS
1731 Magnum	15 - 17	782 H.HS*	630 H.LS
1731 Magnum X-1	15 - 17	782 H.HS*	630 H.LS
1731 Vegas	10 - 17	782 H.HS	630 H.LS
1731 Vegas 8-Ball	10 - 17	782 H.HS	630 H.LS
1731 Vegas Jackpot	09 - 09	782 H.HS	630 H.LS
1731 Vision all models	08 - 17	735 H.HS*	630 H.LS
VOR			
400 Cross	00 - 01	671 RSI	675 RSI
400 Enduro	00 - 01	671 SI	675 SI
EN 400	02 - 03	671 SI	675 SI
MX 400	02 - 02	671 RSI	675 RSI
SM 400	02 - 02	566 RSI	675 RSI
EN 450	02 - 04	671 SI	675 SI
MX 450	02 - 04	671 RSI	675 RSI
SM 450	02 - 04	566 RSI	675 RSI
500 492 Enduro	99 - 99	671 SI	675 SI
500 492 Super Motard	00 - 01	566 HF	675 HF
500 495 Cross	99 - 99	671 RSI	675 RSI
EN 530	02 - 04	671 SI	675 SI
MX 530	02 - 04	671 RSI	675 RSI
SM 530	02 - 04	566 RSI	675 RSI

* = 2 sets required / 2 jeux pour l'Avant.



RECOMMENDED

1xx - 2xx = Scooter Pads
5xx - 9xx = Street, Off Road & Racing Pads
2xxx = Brake Shoes



VOXAN				
1000	Cafe Racer	01 - 06	566 HS*	730 LS
1000	Roadster	01 - 06	566 HS*	730 LS
1000	Scrambler	01 - 03	627 HF*	633 HF
VB1	1000 EVO	04 - 06	706 HS*	730 LS
WRM				
450	MX	06 - 08	671 RSI	791 RSI
XINGFU				
XF	150 A	97 - 97	572 HF	
YAMAHA				
50	AJP Caliper			
	incl. pin/spring	91 - 19	188 HF	
50	Axis Pro Foot	92 - 99	111 HF	2012
50	Beluga	88 - 89	2021	2021
50	Beluga	90 - 92	2050	2050
50	Cygnus	96 - 01	107 HF	
50	Jog R/RR	02 - 18	123 HF	
50	Neo's 4	09 - 19	123 HF	
50	Slider	00 - 05	145 HF	
50	Why	99 - 07	123 HF	2050
BW	50	91 - 94	2050	2050
BW	50	03 - 05	619 HF	
BW	50 Bump	97 - 02	123 HF	2050
BW	50 Next Generation	96 - 07	123 HF	2050
BW	50 Sports Spec R	02 - 06	123 HF	
BW	50 Spy	95 - 03	123 HF	2050
CA	50 Riva Salient	83 - 86	2112	2021
CG	50 A, B Riva Jog	90 - 91	2112	2021
CR	50 Target	91 - 95	111 HF	2028
CR	50 Z	91 - 95	111 HF	2050
CV	50 A/R Jog	03 - 08	206 HF	
CV	50 Jog, Jog ZR	01 - 06	165 HF	
CW	50 TA Zuma	90 - 90	2050	2050
CX	50	88 - 93	2028	2028
CY	50 F Jog	94 - 94	2021	2028
DT	50 LCD	98 - 01	136 HF	2028
DT	50 M, MX	78 - 86	2032	2032
DT	50 MX	87 - 90	2050	2050
DT	50 R	89 - 97	107 HF	2050
DT	50 R	98 - 03	109 HF	2028
DT	50 R	04 - 08	105 HF	167 HF
DT	50 X Supermotard	04 - 08	168 HF	167 HF
FS	50 DX	75 - 79	500 HF	2032
FS1	50 DX	77 - 78	500 HF	2032
FS1	50 DX	79 - 81	531 HF	2032
FS1	50 E	74 - 76	2032	2032
FS1	50 SE	81 - 82	2032	2032
FZR	50	90 - 91	638 HF	570 HF
FZR	50	92 - 92	611 HF	632 HF
JOG	50 (Spain)	88 - 88	111 HF	2021
JOG	50 CY	90 - 92	2021	2050
JOG	50 E	88 - 90	2112	2021
JOG	50 R	02 - 07	111 HF	2050
JOG-Z	50	88 - 89	619 HF	2182
JOG-Z	50	90 - 91	114 HF	2021
LB	50 Chappy	80 - 83	2032	2032
LC	50 M, Bop, G,H Champ	80 - 81	2021	2021
MA	50 M, QT 50	80 - 86	2112	2112
MJ	50 J,M Towny	82 - 82	2112	2112
MJ	50 M Towny	81 - 93	2112	2112
MS	50	85 - 86	2112	2021
NS	50 Aerox	13 - 19	114 HF	145 HF
PW	50	80 - 95	2112	2112
PW	50 H1	96 - 20	2112	2112
QA	50 Pocke	83 - 85	2112	2112
QB	50 Vogel	83 - 85	2112	2112
QT	50 Yamahopper	79 - 87	2112	2112
RD	50	76 - 78	500 HF	2032
RD	50 M	79 - 80	531 HF	2032
RD	50 MX	81 - 87	547 HF	2032



RECOMMENDED

1xx - 2xx = Scooter Pads
5xx - 9xx = Street, Off Road & Racing Pads
2xxx = Brake Shoes



YAMAHA				
RS	50 Champ	88 - 93	111 HF	2021
RX	50 K	83 - 85	547 HF	2032
SA	50 M, ME Passola	80 - 84	2112	2021
SG	50 Sting	84 - 91	2021	2021
SH	50 E, F Razz	93 - 95	2112	2021
SH	50 Mint	93 - 96	2112	2021
SH	50 T,EMT,U,MU,W,MW,A, MA,B,D,MD	87 - 93	2112	2021
T	50	86 - 89	2050	2050
TDR	50	90 - 92	107 HF	107 HF
TRAFIC	50 M	83 - 83	2050	2050
TT-R	50	06 - 21	2010	2010
TY	50 , M	77 - 80	2032	2032
TZM	50 R	94 - 97	134 HF	107 HF
TZR	50	90 - 92	134 HF	107 HF
TZR	50	93 - 02	134 HF	137 HF
TZR	50	03 - 04	168 HF	105 HF
V	50 M	83 - 83	2050	2050
V	50 M, P	74 - 82	2032	2032
YA	50 Axis Mofa	97 - 02	123 HF	2050
YE	50 Zest (Italy)	92 - 95	114 HF	2028
YE	50 Zest (Japan)	92 - 95	111 HF	2021
YFM	50 Raptor	04 - 11	2028*	2034
YH	50	98 - 07	114 HF	
YM	50 Breeze, Fizz	95 - 95	114 HF	2050
YN	50 Neo's, LC	97 - 16	123 HF	2050
YQ	50 Aerox	97 - 12	114 HF	145 HF
YSR	50	87 - 91	575 HF	2028
YSR	50	92 - 92	575 HF	2032
YZ	50	80 - 83	2182	2182
RD	60	73 - 75	2032	2032
YF	60 S Moto 4	86 - 86		2050
YT	60 Tri Zinger	84 - 85		2050
YZ	60	85 - 85	2182	2182
YZ	65	19 - 21	589 RSI	592 RSI
V	70 A	76 - 76	2032	2032
V	75 A	77 - 77	2032	2032
	80 Beluga	81 - 89	2028	2028
BW	80	86 - 90	2182	2182
CH	80 Beluga (CH 80)	90 - 90	2050	2021
CJ	80	86 - 88	2182	2182
CV	80 Riva	83 - 87	2028	2028
CW	80 Beluga	81 - 83	2028	2028
DT	80 LC	81 - 84	550 HF	2034
DT	80 LC-2	85 - 92	575 HF	2034
DT	80 MX	81 - 83	2032	2032
DT	80 MX, MXS	84 - 85	2050	2050
LB2	80 Bop 2	80 - 80	2032	2032
PW	80	83 - 85	2182	2050
PW	80	91 - 08	2182	2028
RD	80 LC	81 - 82	550 HF	2032
RD	80 LC	83 - 85	575 HF	2032
RD	80 MX	81 - 86	547 HF	2032
RX	80 SE	82 - 84	547 HF	2032
T	80 Townmate	83 - 97	2050	2050
TDR	80	89 - 89	575 HF	575 HF
TY	80	77 - 82	2182	2032
TY	80	83 - 84	2182	2028
TZR	80	89 - 91	570 HF	2034
TZR	80	92 - 95	619 HF	575 HF
V	80	79 - 82	2032	2032
V	80 DL	83 - 83	2050	2050
VN	80 NW	88 - 88	2034	2034
YD	80	89 - 89	611 HF	632 HF
YE	80 Zest (Italy)	93 - 94	114 HF	
YE	80 Zest (Japan)	93 - 95	111 HF	2021
YFM	80	87 - 88	2050*	2034
YFM	80	92 - 94	2028*	2034
YFM	80 Badger	95 - 07	2028*	2034
YFM	80 Grizzly	05 - 08	2028*	2034
YFM	80 Raptor	02 - 08	2028*	2034
YSR	80	86 - 92	575 HF	2028

* = 2 sets required / 2 jeux pour l'Avant.

Full compound selection, see under "Brake pad 1:1 Drawings" / Sélection complète de composés, voir "1:1 Schémas Plaquettes de frein".

**RECOMMENDED**

1xx - 2xx = Scooter Pads
5xx - 9xx = Street, Off Road & Racing Pads
2xxx = Brake Shoes



YAMAHA					
YZ	80	74 - 79	2182	2032	
YZ	80	80 - 85	2182	2182	
YZ	80	86 - 92	589 SI	2182	
YZ	80	93 - 01	589 RSI	592 RSI	
YZ	85 , LW	02 - 21	589 RSI	592 RSI	
	90 Axis Pro Foot	94 - 94	111 HF		
CR	90 Target	91 - 94	111 HF	2028	
JOG	90	90 - 91	111 HF	2021	
RD	90	76 - 79	500 HF		
TT-R	90	00 - 10	2182	2028	
V	90	78 - 78	2032	2032	
YA	90 Axis	90 - 93	111 HF	2032	
YFM	90 RY Raptor	09 - 15	2028*	586 SI	
	100 Aerox	00 - 06	123 HF	2034	
	100 Neo's	00 - 02	123 HF	2034	
AG	100 Farmbike	80 - 91	2032	2034	
AG	100 Farmbike	92 - 93	2050	2034	
DT	100	76 - 80	2032	2034	
RD	100	80 - 82	531 HF		
RD	100 D	76 - 79	500 HF		
RS	100	75 - 80	2032	2032	
RS	100 DX	77 - 79	500 HF	2028	
RS	100 DX	80 - 82	531 HF	2028	
RT	100 A-H	90 - 96	2028	2028	
RX	100	76 - 79	500 HF	2032	
RX	100	84 - 87	550 HF	2032	
RXS	100	83 - 97	2050	2050	
YB	100	78 - 81	2032	2032	
YB	100	82 - 86	2032	2028	
YB	100	87 - 92	2028	2028	
YW	100 Booster	99 - 02	111 HF		
YZ	100	78 - 81	2032	2034	
YZ	100	82 - 83	2028	2034	
	105 Crypton	98 - 04	107 HF	2050	
	110 Mio	05 - 07	165 HF		
	110 Mio Sporty	05 - 07	165 HF		
	110 Nouvo	06 - 07	165 HF		
TT-R	110	08 - 21	2182	2028	
	115 D'elight	14 - 20	227 HF		
RX	115 S	82 - 85	550 HF	2032	
	125 D'elight	17 - 21	226 CT		
	125 Xenter	12 - 18	208 CT	2209	
BL	125 Beluga	85 - 87	2034	2034	
BL	125 Beluga	88 - 93	2115	2034	
BWs	125	10 - 11	208 CT	2209	
DT	125 E, MX, LC	74 - 85	2034	2034	
DT	125 LC	85 - 87	575 HF	2034	
DT	125 MX	90 - 93	2034	2034	
DT	125 R	96 - 07	107 CT	107 CT	
DT	125 R, Electric	88 - 03	575 HF	575 HF	
DT	125 Tenere	89 - 90	608 HF	2034	
DT	125 Tenere Scout	90 - 94	653 HF	635 HF	
DT	125 X Supermotard	05 - 08	674 HF	632 HF	
DTZ	125 Tenere	90 - 94	653 HF	635 HF	
GPD	125 N-Max	15 - 19	226 CT	227 CT	
IT	125 G, H, J	80 - 82	2032	2034	
MT	125	14 - 19	844 HF	810 HF	
MT	125	20 - 20	844 HF	632 HF	
MW	125 Tricity Left	14 - 19	222 CT	225 CT	
MW	125 Tricity Right	14 - 19	223 CT		
NXC	125 Cygnus	10 - 11	207 CT	2209	
NXC	125 Cygnus X	05 - 09	190 CT	2209	
RD	125 DX	75 - 77	500 HF	2034	
RD	125 DX	78 - 81	531 HF	2037	
RD	125 LC	82 - 84	550 HF*	2034	
RD	125 LC	85 - 87	570 HF	2034	
RS	125 DX	76 - 79	500 HF	2034	
RS	125 DX	80 - 86	531 HF	2034	
SR	125	92 - 96	550 HF	2050	
SR	125	97 - 02	691 HF	2050	
SR	125 Flame	96 - 96	575 HF		
SR	125 SE	82 - 82	2034	2028	

**RECOMMENDED**

1xx - 2xx = Scooter Pads
5xx - 9xx = Street, Off Road & Racing Pads
2xxx = Brake Shoes



YAMAHA					
SX	125 R	88 - 88	536 HF		
TDR	125 (Italy)	90 - 93	608 SI	692 SI	
TDR	125 R	93 - 03	691 HS	575 LS	
TT-R	125	00 - 13	2028	2028	
TT-R	125 LW	00 - 20	589 SI	2028	
TW	125	99 - 07	728 HF	2028	
TY	125	80 - 82	2032	2034	
TZ	125	97 - 00	624 DC	659 RQ	
TZR	125	87 - 88	570 HF	2034	
TZR	125	89 - 92	555 HF	570 HF	
TZR	125	93 - 93	691 HF	555 HF	
TZR	125	94 - 94	634 HF	555 HF	
TZR	125 R	94 - 04	634 HF	570 HF	
VP	125 X-City	08 - 13	181 CT	157 CT	
WR	125	91 - 97	611 SI	632 SI	
WR	125	98 - 02	694 SI	604 SI	
WR	125 R, XY	09 - 16	627 HF	675 HF	
XC	125 Beluga	85 - 85	2034	2034	
XC	125 Beluga, Riva	87 - 92	2115	2034	
XC	125 Cygnus F	00 - 08	107 CT	2034	
XC	125 E, F Riva	93 - 95	2115	2034	
XC	125 F	00 - 08	107 CT	2034	
XC	125 TR Cygnus, R	96 - 98	107 CT	2034	
XC	125 Vity	08 - 13	858 HF		
XN	125 Teos	01 - 04	123 CT	2199	
XQ	125 Maxter	01 - 05	151 CT*	157 CT	
XSR	125	22 - 22	858 HF	632 HF	
XT	125	82 - 86	2034	2028	
XT	125 R	05 - 13	773 HF	559 HF	
XT	125 X Supermotard	05 - 13	774 HF	559 HF	
XTZ	125	05 - 08	611 HF		
XV	125 Virago	97 - 00	691 HF	2034	
XVS	125 Drag Star	00 - 06	691 HF	2199	
Y	125 Fair Breeze	92 - 95	2050		
YBR	125	06 - 07	575 HF	2034	
YBR	125	08 - 16	858 HF	2199	
YFA	125 1 G-M Breeze	95 - 07	2028*	2034	
YFM	125 Grizzly	04 - 13	2028*	2034	
YP	125	89 - 89	2037	2034	
YP	125 Majesty	01 - 11	151 CT	157 CT	
YP	125 R Majesty	99 - 00	151 CT	2199	
YP	125 RA XMAX ABS	17 - 19	229 CT	230 CT	
YP	125 XMAX	06 - 09	194 CT	157 CT	
YP	125 XMAX	10 - 18	181 CT	157 CT	
YP	125 XMAX ABS	11 - 16	181 CT	155 CT	
YP	125 XMAX Business ABS	11 - 13	181 CT	155 CT	
YP	125 XMAX Sport Ed.	11 - 13	181 CT	157 CT	
YS	125	17 - 19	858 HF		
YT	125 Tri Moto	80 - 81		617 HF	
YT	125 Tri Moto	82 - 85		576 HF	
YW	125 Z	10 - 11	208 CT	2209	
YZ	125	74 - 75	2032	2034	
YZ	125	76 - 82	2033	2034	
YZ	125	83 - 83	2033	2049	
YZ	125	84 - 84	2036	2049	
YZ	125	85 - 87	580 SI	2049	
YZ	125	88 - 88	580 RSI	575 RSI	
YZ	125	89 - 89	611 RSI	584 RSI	
YZ	125	90 - 95	611 RSI	632 RSI	
YZ	125	96 - 97	611 RSI	648 RSI	
YZ	125	98 - 02	694 RSI	604 RSI	
YZ	125	03 - 07	694 RSI	790 RSI	
YZ	125	08 - 21	840 RSI	790 RSI	
YZ	125	22 - 22	965 RSI	790 RSI	
YZF	125 R	08 - 13	671 HF	810 HF	
YZF	125 R	14 - 18	844 HF	810 HF	
YZF	125 R	19 - 20	844 HF	632 HF	
	135 Crypton X	08 - 14	858 HF	2034	
	150 Teos	02 - 05	123 CT	2199	
	150 Xenter	12 - 18	208 CT	2209	
FZH	150 Fazer	11 - 14	671 HF		
XC	150 Fly One	92 - 99	575 HF	2012	

* = 2 sets required / 2 jeux pour l'Avant.



RECOMMENDED

1xx - 2xx = Scooter Pads
5xx - 9xx = Street, Off Road & Racing Pads
20xx = Brake Shoes



YAMAHA

XC	150 Fly One R	98 - 02	107 CT	2028
XQ	150 Maxter	01 - 02	151 CT*	157 CT
YP	150 Majesty	01 - 02	151 CT	157 CT
YZF	150 R15	14 - 14	858 HF	784 HF
GPD	155 N-Max	15 - 19	226 CT	227 CT
DT	175	95 - 99	2034	2034
DT	175	00 - 00	728 HF	2034
DT	175 all models	74 - 83	2034	2034
IT	175	80 - 82	2033	2034
TY	175	77 - 80	2032	2034
YT	175 Tri Moto	82 - 83		576 HF
RT	180	90 - 93	596 HF	2034
RT	180	95 - 96	575 SI	2034
XC	180 Cygnus, Riva	83 - 85	2115	2037
YP	180 R Majesty	03 - 03	151 CT	2199
YP	180 R Majesty	04 - 06	151 CT	157 CT
SR	185 Exiter, H, J	81 - 82	2034	2028
BW	200	85 - 88	2028	2028
DT	200	85 - 87	575 HF	2034
DT	200	89 - 89	575 HF	575 HF
DT	200 WR	91 - 93	611 HF	632 HF
IT	200	84 - 84	2049	2049
IT	200	85 - 85	575 SI	2049
IT	200	86 - 86	580 HF	2049
RD	200 A, B	74 - 75	2113	2037
RD	200 DX	76 - 77	500 HF	2037
RD	200 DX	78 - 81	531 HF	2037
RS	200	79 - 79	2037	2037
SDR	200	88 - 89	570 HF	570 HF
SX	200 R	88 - 98	536 HF	
TT	200	86 - 89	575 HF	2028
TW	200	87 - 00	2034	2028
TW	200	01 - 21	728 HF	2028
WR	200	91 - 92	611 SI	632 SI
XC	200 Riva	87 - 91	2115	2034
XT	200	85 - 95	2034	2028
YDS-7	200	73 - 75	2113	2064
YFM	200 DXS-DXW Moto 4	86 - 87	2028*	576 HF
YFM	200 N Moto 4	85 - 89	2028*	576 HF
YFS	200 R Blaster	03 - 06	536 SI*	592 SI
YFS	200 U-P Blaster	88 - 02		637 SI
YTM	200 K-N Tri Moto	83 - 85		576 HF
	225 Bronco, Cellow	97 - 02	728 HF	
	225 Serow	85 - 87	575 HF	2014
TT	225 S,T	86 - 00	575 HF	2028
TT-R	225	01 - 04	575 SI	2028
XT	225	92 - 00	575 HF	2028
XT	225	01 - 01	728 HF	2028
XT	225 Serow	86 - 86	575 HF	2028
YFM	225 Moto 4	86 - 88	2028*	576 HF
YTM	225 DRN, DRS Tri Moto	85 - 86		576 HF
YTM	225 DXK, DXN Tri Moto	83 - 85		576 HF
TT-R	230	05 - 05	611 SI	2034
XV	240 Virago	92 - 98	550 HF	
DT	250 all models	75 - 80	2035	2037
FZ	250 Phazer N, S	85 - 86	555 HF*	2034
FZ	250 R	85 - 85	570 HF	
FZ25	250	19 - 19	671 HF	632 HF
FZR	250	87 - 88	590 HF*	570 HF
FZR	250 R	89 - 99	639 HF*	570 HF
FZX	250 Zeal	91 - 92	663 HS	570 LS
GX	250 Left	80 - 85	545 HF	
GX	250 Right	80 - 85	528 HF	
IT	250	80 - 82	2033	2037
IT	250	84 - 84	2036	2037
IT	250	85 - 86	575 SI	2037
MT-25	250	16 - 17	931 HS	932 HF
NX	250	88 - 88	580 HF	
R1-Z	250	90 - 92	639 HF	570 HF
RD	250	73 - 76	504 HF	2064
RD	250	77 - 77	504 HF	504 HF
RD	250	78 - 79	528 HF	528 HF



RECOMMENDED

1xx - 2xx = Scooter Pads
5xx - 9xx = Street, Off Road & Racing Pads
20xx = Brake Shoes



YAMAHA

RD	250 DX Left	80 - 80	545 HF	2064
RD	250 DX Right	80 - 80	528 HF	
RD	250 LC	80 - 80	535 HF	2064
RD	250 LC	81 - 82	547 HF	2064
RD	250 LC	83 - 84	550 HF	555 HF
RZ	250 RR	88 - 88	570 HS*	570 LS
RZR	250	90 - 90	570 HS*	570 LS
SR	250	90 - 93	2192	2034
SR	250 SE	80 - 82	2035	2034
SRV	250	92 - 97	663 HS	
SRX	250	84 - 90	570 HF	2034
SRX	250 T, TC	87 - 87	570 HF	2037
TDR	250	88 - 92	590 HF	570 HF
TT	250	87 - 92	580 HF	2034
TT	250	93 - 03	611 SI	632 SI
TY	250	77 - 78	2032	2034
TY	250	81 - 81	2033	2037
TY	250	84 - 90	2049	2032
TY	250 R	91 - 92	559 HF	2032
TY	250 Z	93 - 96	559 HF	559 HF
TY	250 Z (Scottish)	96 - 96	575 RSI	632 RSI
TZ	250	82 - 85	504 HF	
TZ	250	90 - 05	624 DC*	659 RQ
TZR	250	87 - 88	590 HF*	570 HF
TZR	250	89 - 92	634 HF*	570 HF
TZR	250 R	94 - 94	566 HF*	659 HF
VP	250 X-City	07 - 09	181 MS	155 MS
WR	250	90 - 97	611 SI	632 SI
WR	250	98 - 02	694 SI	604 SI
WR	250 F	01 - 02	694 SI	604 SI
WR	250 F	03 - 13	694 SI	790 SI
WR	250 F Efi	15 - 17	694 SI	790 SI
WR	250 F Efi	18 - 21	840 SI	790 SI
WR	250 F Enduro GP	18 - 18	840 SI	790 SI
WR	250 R	08 - 15	694 HS	790 LS
WR	250 X	08 - 16	627 HS	790 LS
XG	250 Tricker	05 - 11	728 HF	632 HF
XS	250 C	77 - 78	507 HF	507 HF
XS	250 C	81 - 81	2113	2066
XS	250 D, E	79 - 80	507 HF	2066
XS	250 SE, SF	80 - 81	528 HF	2066
XT	250	80 - 81	2034	2034
XT	250	08 - 08	728 HF	632 HF
XV	250 Route 66	88 - 90	550 HF	2034
XV	250 Route 66	95 - 97	691 HF	2034
XV	250 S Virago	95 - 07	691 HS	2034
XV	250 Virago	88 - 88	550 HF	2034
XV	250 Virago	89 - 94	616 HF	2034
XVS	250 Drag Star	01 - 04	691 HF	2199
YBR	250	07 - 11	638 HF	
YD	250	86 - 86	2037	2035
YD	250 S	90 - 90	555 HF	2035
YFM	250	89 - 91	2035*	576 SI
YFM	250 AN Bruin 2x4	05 - 07	536 SI*	
YFM	250 Bear Tracker	01 - 04	536 SI*	
YFM	250 Raptor Left	09 - 14	850 SI	592 SI
YFM	250 Raptor Right	09 - 14	849 SI	
YFM	250 Timberwolf (YFB 250 G)	95 - 95	2035*	2035
YFU1W	250 Pro Hauler	89 - 90	2035*	2177
YP	250 D Majesty DX	98 - 00	128 MS	155 MS
YP	250 Majesty	96 - 04	128 MS	2066
YP	250 Majesty DX/ABS	99 - 14	128 MS	155 MS
YP	250 XMAX	05 - 09	194 MS	155 MS
YP	250 XMAX	10 - 13	181 MS	155 MS
YP	250 XMAX	14 - 16	181 MS	221 MS
YTZ	250 Tri Moto	85 - 86	575 SI	575 SI
YZ	250	74 - 79	2033	2035
YZ	250	80 - 80	2033	2034
YZ	250	81 - 81	2033	2037
YZ	250	82 - 84	2036	2034
YZ	250	85 - 87	580 SI	2034
YZ	250	88 - 88	580 RSI	575 RSI

* = 2 sets required / 2 jeux pour l'Avant.

Full compound selection, see under "Brake pad 1:1 Drawings" / Sélection complète de composés, voir "1:1 Schémas Plaquettes de frein".

**RECOMMENDED**

1xx - 2xx = Scooter Pads
5xx - 9xx = Street, Off Road & Racing Pads
2xxx = Brake Shoes



YAMAHA				
YZ	250	89 - 89	611 RSI	584 RSI
YZ	250	98 - 02	694 RSI	604 RSI
YZ	250	03 - 07	694 RSI	790 RSI
YZ	250	08 - 21	840 RSI	790 RSI
YZ	250	22 - 22	965 RSI	790 RSI
YZ	250 A	90 - 90	611 RSI	632 RSI
YZ	250 B1-J1	91 - 97	611 RSI	648 RSI
YZ	250 F	01 - 02	694 RSI	604 RSI
YZ	250 F	03 - 06	694 RSI	790 RSI
YZ	250 F	07 - 20	840 RSI	790 RSI
YZ	250 F	21 - 22	965 RSI	790 RSI
YZ	250 FX	15 - 21	840 SI	790 SI
YZ	250 WRA,WRB	90 - 91	611 RSI	632 RSI
YZF	250 R25	15 - 20	931 HS	932 HF
	300 Tricity Left	20 - 20	222 CT	227 CT
	300 Tricity Right	20 - 20	223 CT	
VP	300 Versity	03 - 04	151 MS	151 MS
VP	300 Versity	05 - 06	181 MS	151 MS
YFM	300 Grizzly	12 - 13	544 SI*	586 SI
YFM	300 Warrior	89 - 89	536 SI	584 SI
YP	300 XMAX	17 - 20	229 CT	230 CT
MT-03	321	16 - 20	931 HS	932 HF
YZF	321 R3	15 - 22	931 HS	932 HF
BW	350	87 - 88	2049	2032
RD	350	73 - 79	504 HF	2064
RD	350 LC	80 - 80	535 HF*	2064
RD	350 LC	81 - 82	547 HF*	2064
RD	350 LC	85 - 85	570 HF*	570 HF
RD	350 LC YPVS	83 - 84	550 HF*	555 HF
RD	350 LC, F	85 - 90	570 HS*	570 LS
RD	350 R	91 - 95	570 HS*	570 LS
RZ	350	84 - 85	550 HF*	555 HF
RZ	350	86 - 88	570 HS*	570 LS
TT	350	86 - 87	580 SI	2034
TT	350	95 - 00	611 SI	632 SI
TY	350	86 - 86	2049	2032
XT	350	85 - 96	575 HF	2034
YFM	350 Bruin 2x4, 4x4	04 - 07	536 SI*	
YFM	350 ERT, ERU	87 - 88	2028*	576 HF
YFM	350 ERW, ERA-G	89 - 95	2035*	576 HF
YFM	350 FWB L, LC Big Bear	99 - 99	536 SI*	2066
YFM	350 FWT, FWU Big Bear	87 - 88	2114*	576 HF
YFM	350 FWW, FWA-G Big Bear	89 - 95	2178*	576 HF
YFM	350 FXG-FXM Wolverine	95 - 11	536 SI*	592 SI
YFM	350 R Raptor	04 - 14	592 SI*	592 SI
YFM	350 UH, UJ, UK	96 - 98	2178*	2066
YFM	350 XG,XH Warrior	95 - 96	536 SI*	592 SI
YFM	350 XT, XU Warrior	87 - 88	575 SI*	592 SI
YFM	350 XW, XA-M Warrior	89 - 07	536 SI*	536 SI
YFP	350 U Terrapro	88 - 88	2035*	2177
YFZ	350 Banshee	87 - 89	575 SI*	592 SI
YFZ	350 Banshee	90 - 06	536 SI*	592 SI
XS	360 B	76 - 76	504 HF	2064
XS	360 C, D	77 - 77	507 HF	507 HF
YZ	360	89 - 89	611 SI	584 SI
	400 Artesia	91 - 92	650 HS	575 LS
DT	400 all models	75 - 77	2035	2037
FZ	400 N	87 - 87	555 HF*	570 HF
FZ	400 R	85 - 85	570 HF*	570 HF
FZR	400	87 - 87	555 HF*	570 HF
FZR	400	88 - 90	590 HS*	570 LS
FZR	400 A	90 - 90	613 HS	570 LS
FZR	400 R	91 - 94	634 HS*	570 LS
RD	400	73 - 76	504 HF	
RD	400	77 - 77	504 HF	504 HF
RD	400	78 - 78	528 HF	528 HF
RD	400	79 - 79	507 HF*	528 HF
SR	400	76 - 76		2037
SR	400	77 - 77	507 HF	507 HF
SR	400	14 - 16	663 HS	
SRX	400	85 - 86	613 HF	570 HF
SRX	400	87 - 87	590 HF	570 HF

**RECOMMENDED**

1xx - 2xx = Scooter Pads
5xx - 9xx = Street, Off Road & Racing Pads
2xxx = Brake Shoes



YAMAHA				
WR	400 F	98 - 98	694 SI	648 SI
WR	400 F	99 - 00	694 SI	604 SI
XJ	400	80 - 81	535 HF	
XJ	400	82 - 82	550 HF*	550 HF
XJ	400 Diversion	91 - 93	663 HS	570 LS
XJ	400 Maxim, Seca	81 - 81	547 HF*	2063
XJR	400 R	95 - 96	706 HS	555 LS
XS	400	77 - 77	507 HF	507 HF
XS	400	78 - 81	2113	2066
XS	400	82 - 85	550 HF	2066
XS	400 DOHC	82 - 82	550 HF	2066
XS	400 SE Left	80 - 81	545 HF	2066
XS	400 SE Right	80 - 81	528 HF	
XS	400 SG, SH, SF	80 - 81	528 HF	2066
XS	400 Z	83 - 83	555 HF	555 HF
XT	400	86 - 86	575 HF	2063
XV	400 Virago, SPL	88 - 88	616 HF	2065
YFM	400 FAM Kodiak	00 - 02	536 SI*	754 SI
YFM	400 FAR Kodiak Automatic	03 - 03	536 SI*	2066
YFM	400 FWN Big Bear 4WD	00 - 11	536 SI*	754 SI
YFM	400 FWNH Big Bear-Buckmaster 4WD	00 - 11	536 SI*	754 SI
YFM	400 N Big Bear 2WD	00 - 11	536 SI*	754 SI
YP	400 Majesty	04 - 04	170 MS	185 MS
YP	400 Majesty	05 - 13	128 MS*	185 MS
YP	400 R XMAX	13 - 16	181 MS	195 MS
YP	400 RA XMAX	14 - 16	181 MS	195 MS
YZ	400	77 - 79	2033	2035
YZ	400 F	98 - 98	694 RSI	648 RSI
YZ	400 F	99 - 99	694 RSI	604 RSI
IT	425	80 - 80	2033	2035
WR	426 F	01 - 02	694 SI	604 SI
YZ	426 F	00 - 02	694 RSI	604 RSI
WR	450 F	03 - 15	694 SI	790 SI
WR	450 F Efi	16 - 20	840 SI	790 SI
WR	450 F Efi	21 - 21	965 SI	790 SI
WR	450 F Enduro GP	18 - 18	840 SI	790 SI
YFM	450 FA Kodiak	03 - 07	536 SI*	754 SI
YFM	450 Wolverine	06 - 10	536 SI*	754 SI
YFZ	450 S Left	04 - 05	638 SI	592 SI
YFZ	450 S Right	04 - 05	611 SI	
YFZ	450 S Left	06 - 09	638 SI	709 SI
YFZ	450 S Right	06 - 09	611 SI	
YXR	450 Rhino Left	06 - 09	611 SI	816 SI
YXR	450 Rhino Right	06 - 09	638 SI	
YZ	450 F	03 - 07	694 RSI	790 RSI
YZ	450 F	08 - 19	840 RSI	790 RSI
YZ	450 F	20 - 22	965 RSI	790 RSI
YZ	450 FX	16 - 20	840 SI	790 SI
YZ	450 FX	21 - 22	965 SI	790 SI
IT	465	81 - 82	2036	2037
YZ	465	80 - 80	2036	2035
YZ	465	81 - 81	2036	2037
IT	490	84 - 84	2036	2037
YZ	490	81 - 82	2036	2037
YZ	490	83 - 83	2036	2034
YZ	490	84 - 84	2036	2037
YZ	490	85 - 90	580 SI	2037
FZR	500 (Austria)	89 - 89	555 HF*	555 HF
FZR	500 R (Austria)	90 - 91	645 HS*	555 LS
IT	500 G, H.	80 - 81	2033	2035
RD	500	83 - 83	555 HF*	555 HF
RD	500 LC	84 - 85	555 HF*	570 HF
RZ	500	84 - 86	555 HF*	570 HF
SR	500	78 - 91	507 HF	2037
SR	500	92 - 98	2190	2037
TX	500 A, B	74 - 77	504 HF	2063
WR	500 B	91 - 91	611 SI	575 SI
WR	500 ZD,ZE	92 - 93	611 SI	632 SI
XJ	500 (Austria)	81 - 83	547 HF	2066
XP	500 TMAX	01 - 03	170 MS	169 MS
XP	500 TMAX	04 - 07	128 MS*	185 MS

* = 2 sets required / 2 jeux pour l'Avant.



RECOMMENDED

1xx - 2xx = Scooter Pads
5xx - 9xx = Street, Off Road & Racing Pads
2xxx = Brake Shoes



YAMAHA

XP	500 TMAX	08 - 11	198 MS*	185 MS
XP	500 TMAX Tech Max	11 - 11	198 MS*	185 MS
XS	500	75 - 76	504 HF*	2063
XS	500	77 - 81	507 HF	507 HF
XS	500 DOHC	82 - 82	550 HF	
XT	500	76 - 80	2035	2037
XT	500	86 - 89	575 HF	2037
XT	500 (Austria)	83 - 83	550 HF	2037
XT	500 E (Austria)	90 - 96	650 HS	575 LS
XV	500 K, Virago	83 - 83	550 HF	2063
XV	500 SE	83 - 83	550 HF	2063
XP	530 TMAX	12 - 19	198 MS*	169 MS
XP	530 TMAX DX	17 - 19	198 MS*	169 MS
XP	530 TMAX Iron Max	15 - 19	198 MS*	169 MS
XP	530 TMAX SX	17 - 19	198 MS*	169 MS
XV	535 DX Virago	98 - 03	663 HS	2065
XV	535 S Virago	96 - 03	663 HS	2065
XV	535 Virago	87 - 94	616 HF	2065
XV	535 Virago	95 - 97	663 HS	2065
XJ	550 Maxim	81 - 83	547 HF	2063
XJ	550 Seca	81 - 83	547 HF	2066
XT	550	82 - 83	2037	2037
XZ	550	82 - 82	547 HF*	2063
XZ	550	83 - 84	550 HF*	2063
XZ	550 RJ, RK	82 - 83	550 HF	2063
XZ	550 S	83 - 84	550 HF*	2063
YFM	550 FGPW Grizzly Left	09 - 16	850 SI	852 SI
YFM	550 FGPW Grizzly Right	09 - 16	849 SI	851 SI
	560 TMAX	20 - 20	198 MS*	169 MS
	560 TMAX Tech Max	20 - 20	198 MS*	169 MS
DT	600 N	85 - 85	575 HF	2034
FJ	600	84 - 85	555 HF*	555 HF
FZ	600	86 - 87	555 HF*	555 HF
FZ	600 S, SC	86 - 89	555 HF*	570 HF
FZ6	600	04 - 08	691 HS*	657 LS
FZ6	600 Fazer	04 - 08	691 HS*	657 LS
FZ6	600 Fazer S2	07 - 09	634 HS*	657 LS
FZ6	600 Fazer S2 ABS	07 - 09	634 HS*	657 LS
FZ6	600 S2	07 - 09	634 HS*	657 LS
FZ6	600 S2 ABS	07 - 09	634 HS*	657 LS
FZ6R	600	09 - 14	691 HS*	614 LS
FZR	600	89 - 89	555 HF*	555 HF
FZR	600 R	90 - 91	645 HS*	555 LS
FZR	600 R	92 - 95	665 HS*	555 LS
FZS	600 Fazer	98 - 03	634 HS*	570 LS
FZS	600 S Fazer	01 - 03	634 HS*	570 LS
SRX	600	86 - 87	570 HF*	570 HF
SRX	600	88 - 89	590 HF	570 HF
SRX	600	90 - 99	613 HS	570 LS
TT	600	85 - 88	575 HF	2034
TT	600	89 - 89	596 HF	2034
TT	600	90 - 92	580 HF	2034
TT	600 E,S	96 - 01	671 HF	675 HF
TT	600 K,L	83 - 84	2036	2034
TT	600 R	93 - 95	671 HF	632 HF
TT	600 R	98 - 07	671 HF	675 HF
XJ	600	83 - 91	555 HF*	555 HF
XJ	600 N	91 - 97	663 HS	570 LS
XJ	600 N	98 - 03	691 HS*	570 LS
XJ	600 S Diversion	91 - 97	663 HS	570 LS
XJ	600 S Diversion	98 - 03	691 HS*	570 LS
XJ6	600 Diversion	09 - 15	691 HS*	614 LS
XJ6-F	600	09 - 12	691 HS*	614 LS
XJ6-F	600	13 - 15	691 HS*	657 LS
XJ6-N	600	09 - 12	691 HS*	614 LS
XJ6-N	600	13 - 15	691 HS*	657 LS
XJ6-S	600	09 - 12	691 HS*	614 LS
XJ6-S	600	13 - 15	691 HS*	657 LS
XT	600	83 - 86	550 HF	2037
XT	600 E	90 - 03	650 HS	575 LS
XT	600 K	91 - 94	650 HS	575 LS
XT	600 Tenere	83 - 84	550 HF	2037



RECOMMENDED

1xx - 2xx = Scooter Pads
5xx - 9xx = Street, Off Road & Racing Pads
2xxx = Brake Shoes



YAMAHA

XT	600 Z	86 - 88	596 HF	2037
XT	600 Z, Tenere	87 - 90	596 HF	575 HF
YFM	600 4x4 Grizzly	98 - 01	592 SI*	2066
YX	600 Radian	87 - 90	555 HF*	2063
YZF	600 R Thunder Cat	96 - 03	634 HS*	555 LS
YZF	600 R6	99 - 02	634 HS*	728 LS
YZF	600 R6	03 - 16	634 HS*	657 LS
YZF	600 R6	17 - 22	634 HS*	834 LS
	600 R6 Quick change / Front wheel	17 - 22	966 DS-1*	834 LS
TX	650	72 - 73	504 HF	
XJ	650	80 - 82	507 HF*	2065
XJ	650	83 - 83	550 HF	2065
XJ	650 G, H, SH Left	80 - 83	545 HF	2065
XJ	650 G, H, SH Right	80 - 83	528 HF	
XJ	650 RJ Seca	81 - 83	507 HF*	2065
XJ	650 Turbo	81 - 82	550 HF*	2065
XS	650	75 - 77	504 HF*	2064
XS	650	75 - 85	507 HF*	507 HF
XS	650	77 - 79	507 HF*	2064
XS	650	80 - 82	545 HF	507 HF
XS	650 SE	80 - 82	507 HF	507 HF
XS	650 SJ, SK	82 - 82	507 HF*	2064
XS	650 SK, Heritage	83 - 83	507 HF*	507 HF
XVS	650 A Drag Star Classic	98 - 06	663 HS	2065
XVS	650 Drag Star	97 - 06	663 HS	2065
	660 Rhino Left	05 - 08	611 SI	816 SI
	660 Rhino Right	05 - 08	638 SI	
MT-03	660	06 - 13	691 HS*	675 LS
SZR	660	96 - 01	566 HF	519 HF
XT	660 R	04 - 11	674 HS	675 LS
XT	660 X	04 - 13	706 HS	675 LS
XT	660 Z Tenere	08 - 15	671 HS*	675 LS
XT	660 Z Tenere ABS	11 - 15	671 HS*	675 LS
XTZ	660 Tenere	91 - 98	650 HS	575 LS
YFM	660 FWAP 4x4 Grizzly	02 - 08	592 SI*	799 SI
YFM	660 RN Raptor	01 - 09	592 SI*	592 SI
FZ	700	87 - 88	555 HF*	555 HF
FZX	700 Fazer	87 - 88	555 HF	555 HF
MT-07	700	14 - 18	634 HS*	657 LS
MT-07	700 Moto Cage	15 - 17	634 HS*	657 LS
MT-07	700 SP	18 - 18	634 HS*	657 LS
MT-07	700 Tracer	16 - 20	634 HS*	657 LS
MT-07	700 Tracer GT	19 - 19	634 HS*	657 LS
XJ	700	86 - 89	555 HF	2065
XJ	700 Maxim	85 - 89	555 HF	555 HF
XSR	700	16 - 20	634 HS*	657 LS
XSR	700 XTribute	19 - 20	634 HS*	657 LS
XTZ	700 Tenere	19 - 21	671 HS*	675 LS
XV	700 L, LC	84 - 87	555 HF*	2065
XV	700 Virago	87 - 87	555 HF	2065
YFM	700 FGPW Grizzly Left	07 - 17	850 SI	852 SI
YFM	700 FGPW Grizzly Right	07 - 17	849 SI	851 SI
YFM	700 R Raptor Left	06 - 08	611 SI	816 SI
YFM	700 R Raptor Right	06 - 08	638 SI	
YFM	700 Raptor Left	09 - 12	611 SI	816 SI
YFM	700 Raptor Right	09 - 12	638 SI	
YFM	700 Raptor Left	13 - 14	611 SI	709 SI
YFM	700 Raptor Right	13 - 14	638 SI	
YXC	700 Viking VI Left	15 - 16	971 PSI	973 PSI
YXC	700 Viking VI Right	15 - 16	972 PSI	974 PSI
YXC	700 Viking VI EPS Left	15 - 21	971 PSI	973 PSI
YXC	700 Viking VI EPS Right	15 - 21	972 PSI	974 PSI
YXC	700 Viking VI EPS Special Edition Left	16 - 17	971 PSI	973 PSI
YXC	700 Viking VI EPS Special Edition Right	16 - 17	972 PSI	974 PSI
YXE	700 Wolverine Left	16 - 18	971 PSI	973 PSI
YXE	700 Wolverine Right	16 - 18	972 PSI	974 PSI
YXE	700 Wolverine EPS Left	17 - 17	971 PSI	973 PSI
YXE	700 Wolverine EPS Right	17 - 17	972 PSI	974 PSI
YXE	700 Wolverine R-Spec Left	16 - 16	971 PSI	973 PSI

* = 2 sets required / 2 jeux pour l'Avant.

Full compound selection, see under "Brake pad 1:1 Drawings" / Sélection complète de composés, voir "1:1 Schémas Plaquettes de frein".

RECOMMENDED1xx - 2xx = Scooter Pads
5xx - 9xx = Street, Off Road & Racing Pads
2xxx = Brake Shoes**YAMAHA**

YXE	700 Wolverine R-Spec			
	Right	16 - 16	972 PSI	974 PSI
YXE	700 Wolverine R-Spec EPS			
	Left	16 - 18	971 PSI	973 PSI
YXE	700 Wolverine R-Spec EPS			
	Right	16 - 18	972 PSI	974 PSI
YXE	700 Wolverine R-Spec			
	EPS SE Left	16 - 16	971 PSI	973 PSI
YXE	700 Wolverine R-Spec			
	EPS SE Right	16 - 16	972 PSI	974 PSI
YXE	700 Wolverine R-Spec			
	EPS Special Edition Left	17 - 17	971 PSI	973 PSI
YXE	700 Wolverine R-Spec			
	EPS Special Edition Right	17 - 17	972 PSI	974 PSI
YXM	700 Viking Left	14 - 20	971 PSI	973 PSI
YXM	700 Viking Right	14 - 20	972 PSI	974 PSI
YXM	700 Viking EPS Left	14 - 21	971 PSI	973 PSI
YXM	700 Viking EPS Right	14 - 21	972 PSI	974 PSI
YXM	700 Viking EPS SE Left	14 - 17	971 PSI	973 PSI
YXM	700 Viking EPS SE Right	14 - 17	972 PSI	974 PSI
YXM	700 Viking EPS Special E	19 - 19	971 PSI	973 PSI
YXM	700 Viking EPS Special E			
	Right	19 - 19	972 PSI	974 PSI
YXM	700 Viking EPS Special			
	Edition Left	16 - 16	971 PSI	973 PSI
YXM	700 Viking EPS Special			
	Edition Right	16 - 16	972 PSI	974 PSI
YXR	700 Rhino Left	08 - 14	638 SI	638 SI
YXR	700 Rhino Right	08 - 14	611 SI	611 SI
YZF	700 R7	22 - 22	634 SP*	657 LS
	750 Maxim	81 - 81	547 HF	555 HF
FZ	750	85 - 86	555 HF*	555 HF
FZ	750 Genesis	86 - 86	555 HF*	570 HF
FZ	750 Genesis	87 - 88	555 HF*	555 HF
FZ	750 Genesis	89 - 92	590 HS*	555 LS
FZR	750 R	89 - 92	624 HS*	555 LS
FZR	750 R Genesis	87 - 88	613 HF*	555 HF
FZS	750 Fazer	86 - 90	555 HF*	555 HF
TX	750	73 - 74	504 HF*	2065
TX	750 A	73 - 76	504 HF*	555 HF
VF	750 Virago	88 - 88	555 HF	2065
XJ	750	83 - 87	555 HF*	555 HF
XJ	750 E	81 - 83	507 HF	2065
XJ	750 Maxim	82 - 82	550 HF*	2065
XJ	750 Seca	81 - 83	547 HF*	2065
XS	750	77 - 80	507 HF*	507 HF
XS	750 H, J, K	81 - 82	545 HF	507 HF
XS	750 SE Left	79 - 80	545 HF	507 HF
XS	750 SE Right	79 - 80	528 HF	
XTZ	750 Super Tenere Left	89 - 95	611 HF	633 HF
XTZ	750 Super Tenere Right	89 - 95	638 HF	
XV	750	89 - 92	555 HS	2065
XV	750 MK	83 - 83	528 HF	2063
XV	750 SE	81 - 83	545 HF	2063
YZF	750 R, SP	93 - 97	683 HS*	555 LS
YZF	750 R7 OW02	99 - 02	634 HS*	733 LS
YZF	750 R7 OW02 Race kit	99 - 01	729 HS*	
	800 Fazer 8	10 - 15	634 HS*	657 LS
FZ8	800	10 - 14	634 HS*	657 LS
MXT	850 Niken	18 - 21	634 HS*	991 LS
MXT	850 Niken GT	19 - 21	634 HS*	991 LS
TDM	850	91 - 95	590 HS*	555 LS
TDM	850	96 - 01	645 HS*	555 LS
TRX	850	95 - 00	613 HS*	555 LS
TRX	850 (Italy)	95 - 99	706 HS*	555 LS
XS	850	80 - 80	507 HF*	507 HF
XS	850 Left	81 - 81	545 HF	507 HF
XS	850 Right	81 - 81	528 HF	
YXE	850 Wolverine X2 Left	19 - 19	971 PSI	973 PSI
YXE	850 Wolverine X2 Right	19 - 19	972 PSI	974 PSI
YXE	850 Wolverine X2 EPS Left	20 - 20	971 PSI	973 PSI
YXE	850 Wolverine X2 EPS Right	20 - 20	972 PSI	974 PSI

RECOMMENDED1xx - 2xx = Scooter Pads
5xx - 9xx = Street, Off Road & Racing Pads
2xxx = Brake Shoes**YAMAHA**

YXE	850 Wolverine X2 R-Spec Left	19 - 20	971 PSI	973 PSI
YXE	850 Wolverine X2 R-Spec			
	Right	19 - 20	972 PSI	974 PSI
YXE	850 Wolverine X2 XTR Left	20 - 20	971 PSI	973 PSI
YXE	850 Wolverine X2 XTR Right	20 - 20	972 PSI	974 PSI
YXF	850 Wolverine X4 Left	18 - 20	971 PSI	973 PSI
YXF	850 Wolverine X4 Right	18 - 20	972 PSI	974 PSI
YXF	850 Wolverine X4 SE Left	19 - 19	971 PSI	973 PSI
YXF	850 Wolverine X4 SE Right	19 - 19	972 PSI	974 PSI
YXF	850 Wolverine X4 Special Left	19 - 19	971 PSI	973 PSI
YXF	850 Wolverine X4 Special			
	Right	19 - 19	972 PSI	974 PSI
YXF	850 Wolverine X4 Special			
	Edition Left	18 - 18	971 PSI	973 PSI
YXF	850 Wolverine X4 Special			
	Edition Right	18 - 18	972 PSI	974 PSI
YXF	850 Wolverine X4 XTR Left	20 - 20	971 PSI	973 PSI
YXF	850 Wolverine X4 XTR Right	20 - 20	972 PSI	974 PSI
MT-09	900	14 - 20	634 HS*	657 LS
MT-09	900 SP	18 - 20	634 HS*	657 LS
MT-09	900 Sport Tracker	15 - 16	634 HS*	657 LS
MT-09	900 Street Rally	14 - 16	634 HS*	657 LS
MT-09	900 Tracer	15 - 20	634 HS*	657 LS
MT-09	900 Tracer GT	18 - 20	634 HS*	657 LS
TDM	900	02 - 14	634 HS*	769 LS
XJ	900	83 - 93	555 HF*	555 HF
XJ	900 F	85 - 93	555 HF*	555 HF
XJ	900 S, Diversion	94 - 03	663 HS*	555 LS
XSR	900	16 - 22	634 HS*	657 LS
XSR	900 Abarth	17 - 18	634 HS*	657 LS
XV	920	81 - 82	507 HF	
XV	920 J	82 - 82	547 HF	2065
XV	920 K, MK, Virago	83 - 83	545 HF	550 HF
XV	920 Virago	81 - 81	547 HF*	555 HF
SCR	950 Scrambler	17 - 19	663 HS	769 LS
XV	950 Bolt	14 - 18	663 HS	769 LS
XV	950 Bolt C-Spec	15 - 18	663 HS	769 LS
XV	950 Bolt Racer	17 - 18	663 HS	769 LS
XV	950 Bolt R-Spec	14 - 21	663 HS	769 LS
XV	950 R	19 - 20	663 HS	769 LS
XVS	950 A Midnight Star	09 - 13	663 HS	769 LS
	1000 Wolverine RMAX 4	21 - 21	979 PSI*	980 PSI*
	1000 Wolverine RMAX 4 LE	21 - 21	979 PSI*	980 PSI*
	1000 Wolverine RMAX 4 SE	21 - 21	979 PSI*	980 PSI*
FJ	1000 L, LC	84 - 84	555 HF	555 HF
FZ1	1000 Fazer	06 - 16	634 HS*	657 LS
FZR	1000	94 - 95	683 HS*	555 LS
FZR	1000 EX UP	90 - 91	645 HS*	555 LS
FZR	1000 EX UP	92 - 93	665 HS*	555 LS
FZR	1000 Genesis	87 - 89	613 HF*	555 HF
FZS	1000 Fazer	01 - 05	634 HS*	770 LS
GTS	1000	93 - 99	682 HF	555 HF
MT-10	1000	16 - 22	634 HS*	657 LS
MT-10	1000 SP	17 - 19	634 HS*	657 LS
MT-10	1000 Tourer Ed.	17 - 19	634 HS*	657 LS
XV	1000 L, C	84 - 85	555 HF*	555 HF
XV	1000 SE	83 - 85	547 HF*	2065
XV	1000 TR1	81 - 83	507 HF*	2065
XV	1000 Virago	86 - 88	555 HF*	2065
YXE	1000	21 - 21	979 PSI*	980 PSI*
YXZ	1000 EPS	16 - 20	979 PSI*	980 PSI*
YXZ	1000 EPS SE	17 - 19	979 PSI*	980 PSI*
YXZ	1000 EPS Special	20 - 20	979 PSI*	980 PSI*
YXZ	1000 EPS Special Edition	16 - 17	979 PSI*	980 PSI*
YXZ	1000 EPS SS	17 - 20	979 PSI*	980 PSI*
YXZ	1000 SS Special	20 - 20	979 PSI*	980 PSI*
YXZ	1000 SS XTR	20 - 20	979 PSI*	980 PSI*
YZF	1000 R Thunder Ace	96 - 99	634 HS*	555 LS
YZF	1000 R1	98 - 01	634 HS*	733 LS
YZF	1000 R1	02 - 03	634 HS*	728 LS
YZF	1000 R1	04 - 06	634 HS*	657 LS
YZF	1000 R1	15 - 22	634 SP*	834 LS

* = 2 sets required / 2 jeux pour l'Avant.



RECOMMENDED

1xx - 2xx = Scooter Pads
5xx - 9xx = Street, Off Road & Racing Pads
2xxx = Brake Shoes



YAMAHA

YZF	1000 R1 (4-pad)	07 - 14	839 SP*	657 LS
YZF	1000 R1 (4-pad) ABS	12 - 14	839 SP*	657 LS
YZF	1000 R1 SP	06 - 06	634 HS*	657 LS
YZF	1000 R1M	15 - 22	634 SP*	834 LS
YZF	1000 R1S	16 - 16	634 SP*	834 LS
	1100 SE, Maxim	81 - 81	547 HF	
BT	1100 Bulldog	02 - 06	634 HS*	555 LS
FJ	1100	83 - 85	555 HF*	555 HF
XJ	1100	81 - 81	547 HF*	528 HF
XS	1100 E,F,G,H	78 - 81	507 HF*	507 HF
XS	1100 LH Midnight	81 - 81	547 HF*	528 HF
XS	1100 SF, SG, SH, LG Left	79 - 81	545 HF	507 HF
XS	1100 SF, SG, SH, LG Right	79 - 81	528 HF	
XV	1100 Virago	86 - 93	555 HF*	2065
XV	1100 Virago	94 - 98	663 HS*	2065
XV	1100 Virago	99 - 99	691 HS*	555 LS
XVS	1100 A Drag Star Classic	00 - 06	691 HS*	555 LS
XVS	1100 Drag Star	99 - 06	691 HS*	555 LS
FJ	1200	86 - 87	555 HF*	555 HF
FJ	1200	88 - 90	613 HF*	555 HF
FJ	1200 ABS	91 - 93	613 HS*	555 LS
V-MAX	1200	85 - 89	555 HF*	555 HF
V-MAX	1200	90 - 92	555 HS*	555 LS
V-MAX	1200	93 - 03	645 HS*	555 LS
XJR	1200	94 - 98	613 HS*	555 LS
XJR	1200 (Italy)	95 - 98	706 HS*	555 LS
XJR	1200 SP	97 - 98	613 HS*	555 LS
XT	1200 Z Super Tenere	14 - 19	634 SP*	769 LS
XT	1200 ZE Super Tenere	14 - 19	634 SP*	769 LS
XT	1200 ZE Super Tenere Raid Ed.	18 - 19	634 SP*	769 LS
XTZ	1200 Super Tenere	10 - 13	634 SP*	769 LS
XV	1200	84 - 87	555 HF*	555 HF
XV	1200 Venture Royale	85 - 85	555 HF*	555 HF
XV	1200 Z12T	84 - 87	555 HF*	555 HF
XVT	1200 T, Vent. Royale	84 - 85	555 HF*	555 HF
FJR	1300	01 - 03	634 HS*	769 LS
FJR	1300 A	13 - 20	740 HS*	769 LS
FJR	1300 ABS	03 - 05	634 HS*	769 LS
FJR	1300 ABS	06 - 12	740 HS*	769 LS
FJR	1300 AE	16 - 19	740 HS*	769 LS
FJR	1300 AS	13 - 19	740 HS*	769 LS
XJR	1300	99 - 01	634 HS*	555 LS
XJR	1300	02 - 18	634 HS*	770 LS
XJR	1300 Racer	15 - 19	634 HS*	770 LS
XJR	1300 SP	01 - 01	634 HS*	555 LS
XVS	1300 A Midnight Star	07 - 11	691 HS*	769 LS
XVS	1300 Custom	14 - 16	691 HS	769 LS
XVS	1300 Stryker	11 - 14	663 HS	769 LS
XVZ	1300 A Royal Star	96 - 07	613 HS*	590 LS
XVZ	1300 AT Royal Star Tour Classic	97 - 07	613 HS*	590 LS
XVZ	1300 Royal Star Boulevard	99 - 01	613 HS*	590 LS
XVZ	1300 TF Royal Star Venture	99 - 01	663 HS*	590 LS
XVZ	1300 Venture Royale	86 - 89	613 HF*	590 HF
XVZ	1300 Venture Royale	90 - 95	613 HS*	590 LS
XV	1600 A Wild Star	99 - 07	663 HS*	590 LS
MT-01	1700	05 - 06	634 HS*	654 LS
MT-01	1700	07 - 16	839 HS*	654 LS
VMX	1700 V-Max	09 - 18	839 HS*	769 LS
XV	1700 PC Road Star Warrior	03 - 07	634 HS*	769 LS
XV	1700 Road Star Warrior	02 - 02	634 HS*	590 LS
XV	1900 A	11 - 11	740 HS*	769 LS
XV	1900 A Midnight Star	06 - 10	634 HS*	769 LS

ZANELLA

	50 Racing Moped	92 - 92	519 HF	
RZA	125	92 - 92	519 HF	
TZA	125 Patagonia (ARG)	92 - 92	608 HF	

ZERO

DS	ZF11.4	13 - 13	694 HS	790 LS
DS	ZF11.4	14 - 14	694 HS	675 LS
DS	ZF12.5	15 - 15	674 HS	675 LS



RECOMMENDED

1xx - 2xx = Scooter Pads
5xx - 9xx = Street, Off Road & Racing Pads
2xxx = Brake Shoes



ZERO

DS	ZF13.0	16 - 17	674 HS	675 LS
DS	ZF6.0	10 - 12	708 HF	544 HF
DS	ZF8.5	13 - 13	694 HS	790 LS
DS	ZF8.5	14 - 14	694 HS	675 LS
DS	ZF9.0	10 - 12	708 HF	544 HF
DS	ZF9.4	15 - 15	674 HS	675 LS
DS	ZF9.8	16 - 17	674 HS	675 LS
DSR	ZF13.0	16 - 17	674 HS	675 LS
DSRBF	ZF14.4	19 - 21	706 HS	675 LS
FX	ZF2.8	13 - 13	694 HS	790 LS
FX	ZF2.8	14 - 14	694 HS	675 LS
FX	ZF2.8	15 - 15	671 HS	675 LS
FX	ZF3.3	16 - 17	674 HS	675 LS
FX	ZF5.7	13 - 13	694 HS	790 LS
FX	ZF5.7	14 - 14	694 HS	675 LS
FX	ZF5.7	15 - 15	671 HS	675 LS
FX	ZF6.5	16 - 17	674 HS	675 LS
FXS	ZF3.3	16 - 17	674 HS	675 LS
FXS	ZF6.5	16 - 17	674 HS	675 LS
MX		10 - 12	708 HF	544 HF
MX	ZF2.8	13 - 13	694 RSI	790 RSI
MX	ZF5.7	13 - 13	694 RSI	790 RSI
S	ZF11.4	13 - 13	694 HS	790 LS
S	ZF11.4	14 - 14	694 HS	675 LS
S	ZF12.5	15 - 15	674 HS	675 LS
S	ZF13.0	16 - 17	674 HS	675 LS
S	ZF6.0	10 - 12	708 HF	544 HF
S	ZF8.5	13 - 13	694 HS	790 LS
S	ZF8.5	14 - 14	694 HS	675 LS
S	ZF9.4	15 - 15	674 HS	675 LS
S	ZF9.8	16 - 17	674 HS	675 LS
SR	ZF11.4	14 - 14	694 HS	675 LS
SR	ZF12.5	15 - 15	674 HS	675 LS
SR	ZF13.0	16 - 17	674 HS	675 LS
SR/F	ZF14.4	19 - 21	706 HS*	675 LS
SR/S	ZF14.4	19 - 21	706 HS*	675 LS
X		10 - 12	708 HF	544 HF
XU		11 - 12	708 HF	544 HF
XU	ZF2.8	13 - 13	694 HS	790 LS
XU	ZF5.7	13 - 13	694 HS	790 LS

ZUNDAPP

KS	50 Supersport	76 - 79	532 HF	
KS	50 TT Watercooled	80 - 81	532 HF	
KS	80	80 - 80	532 HF	
KS	80 Super	80 - 82	574 HF	
KS	80 Super	83 - 84	560 HF	
KS	80 Touring	81 - 81	532 HF	
KS	125	79 - 79	560 HF	
KS	175	78 - 82	506 HF	

ZWEIRAD ROTH

	50 Rebell Sport	75 - 75	532 HF	
	80 Rebell Sport	75 - 75	532 HF	

* = 2 sets required / 2 jeux pour l'Avant.

Full compound selection, see under "Brake pad 1:1 Drawings" / Sélection complète de composés, voir "1:1 Schémas Plaquettes de frein".

ALMOST ANY BIKE
BRAKE PADS, CLUTCH KITS AND BRAKE DISCS

Find the right part with
the **PRODUCT SELECTOR**
at **SBSBRAKES.COM**

sbs[®]

GO AHEAD

HI-TECH BRAKE SOLUTIONS
MADE IN EUROPE



Find the right brake pads, discs or clutches for your bike

Select the fields in any order

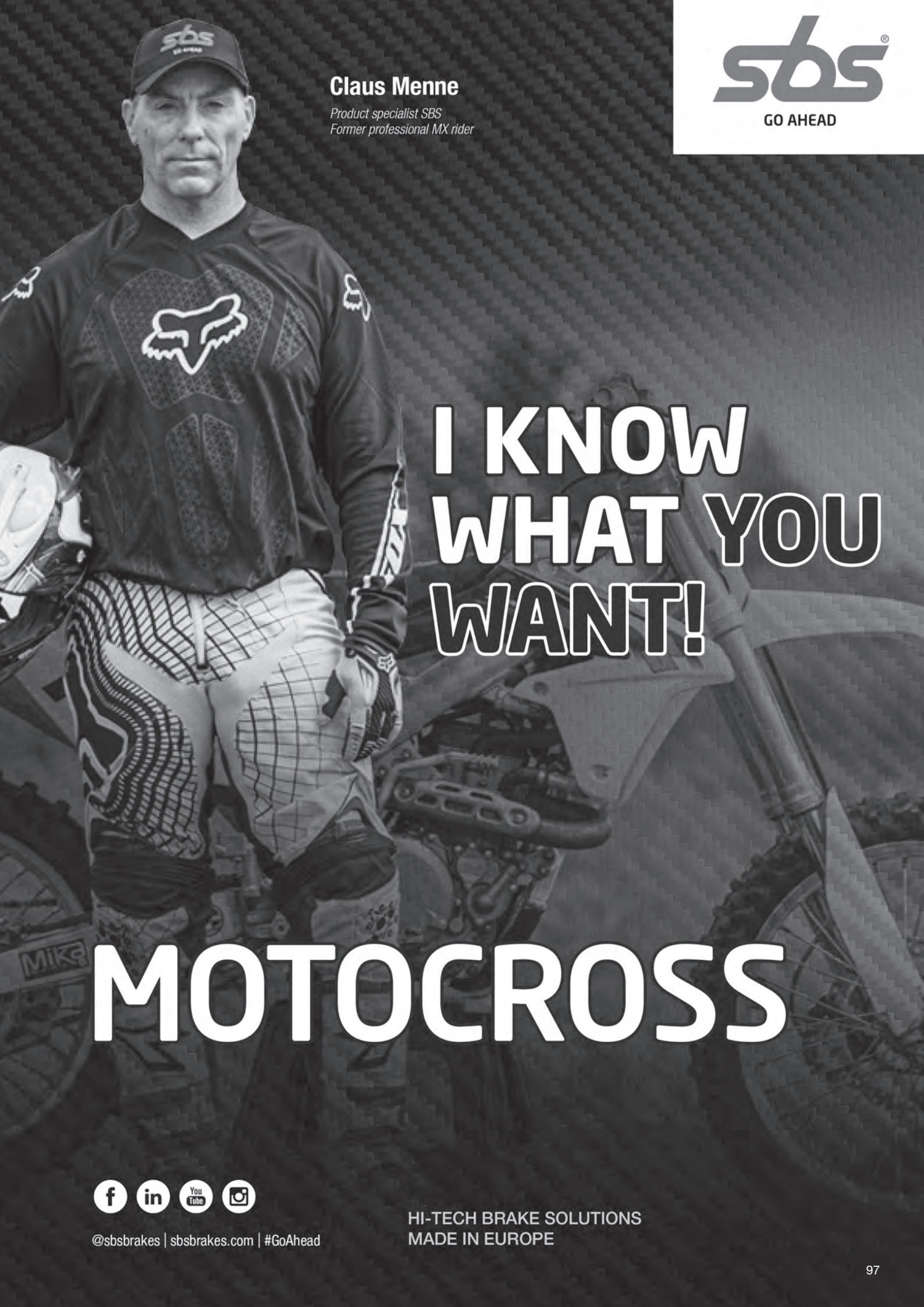
Brand* CC* Model* Year*

SHOW MATCHES >

NEW SEARCH



@sbsbrakes | sbsbrakes.com | #GoAhead



Claus Menne

*Product specialist SBS
Former professional MX rider*

sbs[®]

GO AHEAD

**I KNOW
WHAT YOU
WANT!**

MOTOCROSS



@sbsbrakes | sbsbrakes.com | #GoAhead

**HI-TECH BRAKE SOLUTIONS
MADE IN EUROPE**



COMPOUND CHOICE

COMPOUND CHOICE



			COMPOUND CHOICE			COMPOUND CHOICE				
			RSI	SI	CS	RSI	SI	CS		
APRILIA										
MXV	450	09 - 13	694	△	△	△	790	△	△	△
BENELLI										
BX	449 Cross	07 - 09	671	△	△	△	675	△	△	△
CCM										
	450 MX	08 - 10	671	△	△	△	790	△	△	△
FANTIC										
XX	125	20 - 21	840	△	△	△	790	△	△	△
XX	125	22 - 22	965	△	△		790	△	△	△
XX	250	22 - 22	965	△	△		790	△	△	△
XXF	250	22 - 22	965	△	△		790	△	△	△
XXF	450	22 - 22	965	△	△		790	△	△	△
GAS GAS										
MC	65	21 - 22	783	△	△	△	783	△	△	△
MC	85	21 - 22	671	△	△	△	791	△	△	△
MC	125	03 - 13	694	△	△	△	604	△	△	△
MC	125	21 - 22	671	△	△	△	791	△	△	△
MC	250	97 - 99	671	△	△	△	675	△	△	△
MC	250 F	21 - 22	671	△	△	△	791	△	△	△
MC	350 F	22 - 22	671	△	△	△	791	△	△	△
MC	450 F	21 - 22	671	△	△	△	791	△	△	△
HONDA										
CR	80 R, RB	92 - 02	584	△	△		604	△	△	△
CR	85 R, R Expert	03 - 12	592	△	△	△	604	△	△	△
CR	125 R	95 - 01	694	△	△	△	604	△	△	△
CR	125 R	02 - 07	694	△	△	△	777	△	△	△
CR	125 RH, RJ, RK	87 - 94	603	△	△		604	△	△	△
CRF	150 R	07 - 21	592	△	△	△	777	△	△	△
CR	250 R	87 - 94	603	△	△		604	△	△	△
CR	250 R	95 - 01	694	△	△	△	604	△	△	△
CR	250 R	02 - 07	694	△	△	△	777	△	△	△
CRF	250 R	04 - 22	694	△	△	△	777	△	△	△
CRF	450 R	02 - 22	694	△	△	△	777	△	△	△
CRF	450 R-S	22 - 22	694	△	△	△	777	△	△	△
CRF	450 RWE	19 - 22	694	△	△	△	777	△	△	△
CRF	450 RX	17 - 22	694	△	△	△	777	△	△	△
CR	500 R	87 - 94	603	△	△		604	△	△	△
CR	500 R	95 - 01	694	△	△	△	604	△	△	△
HUSABERG										
FC	400	99 - 02	671	△	△	△	675	△	△	△
FC	450	03 - 08	671	△	△	△	675	△	△	△
FC	470 , e	01 - 02	671	△	△	△	675	△	△	△
FC	501	99 - 01	671	△	△	△	675	△	△	△
FC	550	01 - 05	671	△	△	△	675	△	△	△
FC	600	99 - 01	671	△	△	△	675	△	△	△
HUSQVARNA										
CR	65	12 - 13	783	△	△	△	872	△	△	△
TC	65	17 - 22	783	△	△	△	783	△	△	△
TC	85	14 - 20	885	△	△	△	872	△	△	△
TC	85	21 - 22	671	△	△	△	791	△	△	△
CR	125	05 - 13	671	△	△	△	791	△	△	△
TC	125	14 - 22	671	△	△	△	791	△	△	△
CR	250	96 - 04	671	△	△	△	675	△	△	△
CR	250	05 - 05	671	△	△	△	791	△	△	△
FC	250	14 - 22	671	△	△	△	791	△	△	△
TC	250	02 - 03	671	△	△	△	675	△	△	△
TC	250	04 - 22	671	△	△	△	791	△	△	△
TC	300	14 - 15	671	△	△	△	791	△	△	△
FC	350	14 - 22	671	△	△	△	791	△	△	△
TC	449	11 - 13	671	△	△	△	791	△	△	△
FC	450	14 - 22	671	△	△	△	791	△	△	△
TC	450	02 - 03	671	△	△	△	675	△	△	△
TC	450	04 - 10	671	△	△	△	791	△	△	△
TC	510	02 - 03	671	△	△	△	675	△	△	△
TC	510	04 - 10	671	△	△	△	791	△	△	△
TC	570	01 - 13	671	△	△	△	675	△	△	△

△ = Available quality / Qualité disponible.



COMPOUND CHOICE

COMPOUND CHOICE





HUSQVARNA				RSI	SI	CS		RSI	SI	CS
TC	610	96 - 13	671	△	△	△	675	△	△	△
KAWASAKI										
KX	65	00 - 21	752	△	△	△	536	△	△	
KX	80	88 - 96	544	△	△	△	592	△	△	△
KX	80	97 - 00	726	△	△	△	592	△	△	△
KX	85	01 - 22	726	△	△	△	592	△	△	△
KX	85 II	01 - 22	726	△	△	△	592	△	△	△
KX	100	88 - 96	544	△	△	△	592	△	△	△
KX	100	97 - 21	726	△	△	△	592	△	△	△
KX	112	22 - 22	726	△	△	△	592	△	△	△
KX	125	86 - 86	546	△	△		586	△	△	
KX	125	89 - 93	611	△	△		632	△	△	
KX	125	94 - 94	694	△	△	△	632	△	△	
KX	125	95 - 08	694	△	△	△	604	△	△	△
KX	250	86 - 86	546	△	△		586	△	△	
KX	250	89 - 93	611	△	△		632	△	△	
KX	250	94 - 94	694	△	△	△	632	△	△	
KX	250	95 - 08	694	△	△	△	604	△	△	△
KX	250	19 - 22	694	△	△	△	790	△	△	△
KX	250 F	04 - 18	694	△	△	△	790	△	△	△
KX	250 X	21 - 22	694	△	△	△	790	△	△	△
KX	450	19 - 22	694	△	△	△	790	△	△	△
KX	450 F	06 - 18	694	△	△	△	790	△	△	△
KX	450 X	21 - 22	694	△	△	△	790	△	△	△
KX	500	86 - 86	546	△	△		586	△	△	
KX	500	89 - 93	611	△	△		632	△	△	
KX	500	94 - 95	694	△	△	△	632	△	△	
KX	500	96 - 04	694	△	△	△	604	△	△	△
KTM										
SX	60	99 - 99	559	△	△	△	-			
SX	65	00 - 01	559	△	△	△	574	△	△	△
SX	65	02 - 03	783	△	△	△	574	△	△	△
SX	65	04 - 08	783	△	△	△	794	△	△	
SX	65	09 - 22	783	△	△	△	783	△	△	△
SX	85	04 - 10	783	△	△	△	783	△	△	△
SX	85	11 - 11	783	△	△	△	872	△	△	△
SX	85	12 - 20	885	△	△	△	872	△	△	△
SX	85	21 - 22	671	△	△	△	791	△	△	△
SX	85 (19"/16" wheels)	13 - 20	885	△	△	△	872	△	△	△
SX	85 (19"/16" wheels)	21 - 22	671	△	△	△	791	△	△	△
SX	125	96 - 03	671	△	△	△	675	△	△	△
SX	125	04 - 22	671	△	△	△	791	△	△	△
SX	144	07 - 08	671	△	△	△	791	△	△	△
SX	150	09 - 22	671	△	△	△	791	△	△	△
SX	200	03 - 04	671	△	△	△	791	△	△	△
SX	250	96 - 02	671	△	△	△	675	△	△	△
SX	250	03 - 22	671	△	△	△	791	△	△	△
SX-F	250	06 - 22	671	△	△	△	791	△	△	△
SX-F	350	11 - 22	671	△	△	△	791	△	△	△
SX	360	96 - 97	671	△	△	△	675	△	△	△
SX	380	98 - 02	671	△	△	△	675	△	△	△
SX	400 Racing	00 - 02	671	△	△	△	675	△	△	△
SX-F	450	03 - 22	671	△	△	△	791	△	△	△
XC-F	450	06 - 22	671	△	△	△	791	△	△	△
SX	505 Racing	07 - 09	671	△	△	△	791	△	△	△
XC-F	505	08 - 09	671	△	△	△	791	△	△	△
SX-F	520 Racing	00 - 02	671	△	△	△	675	△	△	△
SX-F	525 Racing	03 - 03	671	△	△	△	675	△	△	△
SX-F	525 Racing	04 - 06	671	△	△	△	791	△	△	△
SX	620	95 - 99	671	△	△	△	675	△	△	△
LEM										
RX	65	05 - 10	794	△	△		794	△	△	
POLINI										
X5	65 RP	05 - 06	794	△	△		794	△	△	
SHERCO										
SX	250 2.5i-F	09 - 11	671	△	△	△	790	△	△	△

Applications
Motocross

△ = Available quality / Qualité disponible.

To select compound for off-road front/rear - see page 21-23 / Pour sélectionner vos plaquettes off-road avant/arrière - voir page 21-23.

**SUZUKI**

			 COMPOUND CHOICE			 COMPOUND CHOICE				
				RSI	SI	CS		RSI	SI	CS
RM 65		03 - 06	752	△	△	△	536	△	△	
RM 80		96 - 01	702	△	△	△	544	△	△	△
RM 85		02 - 04	702	△	△	△	544	△	△	△
RM 85		05 - 21	726	△	△	△	820	△	△	△
RM 100		03 - 03	726	△	△	△	592	△	△	△
RM 125		88 - 88	611	△	△		584	△	△	
RM 125		89 - 90	611	△	△		632	△	△	
RM 125		91 - 95	611	△	△		648	△	△	
RM 125		96 - 09	694	△	△	△	604	△	△	△
RM 250		87 - 88	611	△	△		584	△	△	
RM 250		89 - 90	611	△	△		632	△	△	
RM 250		91 - 95	611	△	△		648	△	△	
RM 250		96 - 09	694	△	△	△	604	△	△	△
RMX 250		89 - 95	611	△	△		648	△	△	
RMX 250		96 - 98	694	△	△	△	648	△	△	
RM-Z 250		04 - 22	694	△	△	△	790	△	△	△
RM-Z 450		05 - 22	694	△	△	△	790	△	△	△
RM 500		88 - 89	611	△	△		592	△	△	△

TM

	80 Cross	96 - 00	671	△	△	△	675	△	△	△
	80 Junior	96 - 00	544	△	△	△	592	△	△	△
MX	85	01 - 12	671	△	△	△	604	△	△	△
MX	85	13 - 20	777	△	△	△	777	△	△	△
MX	125	96 - 00	671	△	△	△	675	△	△	△
MX	125	01 - 04	671	△	△	△	604	△	△	△
MX	125	05 - 20	671	△	△	△	790	△	△	△
	250 E	95 - 00	671	△	△	△	675	△	△	△
MX	250	01 - 04	671	△	△	△	604	△	△	△
MX	250	05 - 20	671	△	△	△	790	△	△	△
MX	250 F	01 - 04	671	△	△	△	604	△	△	△
MX	250 F	05 - 20	671	△	△	△	790	△	△	△
MX	300	98 - 00	671	△	△	△	675	△	△	△
MX	300	01 - 04	671	△	△	△	604	△	△	△
MX	300	05 - 20	671	△	△	△	790	△	△	△
	320	96 - 97	671	△	△	△	675	△	△	△
	400 F	00 - 00	671	△	△	△	675	△	△	△
	400 F	01 - 01	671	△	△	△	604	△	△	△
MX	450 F	02 - 04	671	△	△	△	604	△	△	△
MX	450 F	05 - 20	671	△	△	△	790	△	△	△
MX	530 F	01 - 04	671	△	△	△	604	△	△	△
MX	530 F	05 - 20	671	△	△	△	790	△	△	△

YAMAHA

YZ	65	19 - 21	589	△	△	△	592	△	△	△
YZ	80	93 - 01	589	△	△	△	592	△	△	△
YZ	85 , LW	02 - 21	589	△	△	△	592	△	△	△
YZ	125	88 - 88	580	△	△		575	△	△	
YZ	125	89 - 89	611	△	△		584	△	△	
YZ	125	90 - 95	611	△	△		632	△	△	
YZ	125	96 - 97	611	△	△		648	△	△	
YZ	125	98 - 02	694	△	△	△	604	△	△	△
YZ	125	03 - 07	694	△	△	△	790	△	△	△
YZ	125	08 - 21	840	△	△	△	790	△	△	△
YZ	125	22 - 22	965	△	△		790	△	△	△
YZ	250	88 - 88	580	△	△		575	△	△	
YZ	250	89 - 89	611	△	△		584	△	△	
YZ	250	98 - 02	694	△	△	△	604	△	△	△
YZ	250	03 - 07	694	△	△	△	790	△	△	△
YZ	250	08 - 21	840	△	△	△	790	△	△	△
YZ	250	22 - 22	965	△	△		790	△	△	△
YZ	250 A	90 - 90	611	△	△		632	△	△	
YZ	250 B1-J1	91 - 97	611	△	△		648	△	△	
YZ	250 F	01 - 02	694	△	△	△	604	△	△	△
YZ	250 F	03 - 06	694	△	△	△	790	△	△	△
YZ	250 F	07 - 20	840	△	△	△	790	△	△	△
YZ	250 F	21 - 22	965	△	△		790	△	△	△
YZ	250 WRA,WRB	90 - 91	611	△	△		632	△	△	
YZ	400 F	98 - 98	694	△	△	△	648	△	△	
YZ	400 F	99 - 99	694	△	△	△	604	△	△	△
YZ	426 F	00 - 02	694	△	△	△	604	△	△	△
YZ	450 F	03 - 07	694	△	△	△	790	△	△	△

△ = Available quality / Qualité disponible.

NEW! Get the brake feel you want!

sbs[®]

GO AHEAD

Find the right brake pad compound for you and your bike with the new Compound Selector at sbsbrakes.com

Find the right compound for you and your bike

Click Start Now, answer 2-3 questions and get the answer right away

START NOW



@sbsbrakes | sbsbrakes.com

HI-TECH BRAKE SOLUTIONS
MADE IN EUROPE



Allan Østli

*Racing Manager SBS
Winner Ducati Challenge*

sbs[®]

GO AHEAD

**I KNOW
WHAT YOU
WANT!**

ROAD RACING



@sbsbrakes | sbsbrakes.com | #GoAhead

**HI-TECH BRAKE SOLUTIONS
MADE IN EUROPE**



COMPOUND CHOICE

COMPOUND CHOICE



APRILIA					DS-1	DS-2	DC	RST		RQ	LS
RS	660		20 - 22	900*	△	△	△	△	730	△	△
RS	660 Trofeo		22 - 22	900*	△	△	△	△	730	△	△
RSV4	1000 , ABS		09 - 13	841*	△	△	△	△	730	△	△
RSV4-R	1000 , ABS APRC		10 - 10	841*	△	△	△	△	730	△	△
RSV4-RF	1000		15 - 20	901*	△	△	△	△	730	△	△
RSV4-RR	1000		15 - 20	901*	△	△	△	△	730	△	△
BIMOTA											
BB3	1000		14 - 18	901*	△	△	△	△	730	△	△
DB5	1000		05 - 11	762*	△		△	△	730	△	△
DB5	1000 S		07 - 11	762*	△		△	△	730	△	△
DB7	1098		08 - 08	762*	△		△	△	730	△	△
DB7	1099		09 - 09	901*	△	△	△	△	519	△	△
3D	1100 Tesi		07 - 11	762*	△		△	△	730	△	△
DB8	1198		10 - 14	901*	△	△	△	△	730	△	△
BMW											
M	1000 RR		21 - 22	985*	△	△	△	△	984	△	△
S	1000 RR		09 - 18	870*	△	△	△	△	675	△	△
S	1000 RR (Hayes cal.)		19 - 21	960*	△	△	△	△	675	△	△
S	1000 RR (Nissin cal.)		21 - 22	985*	△	△	△	△	675	△	△
S	1000 RR HP4		12 - 14	901*	△	△	△	△	675	△	△
	1200 HP2 Sport		08 - 10	901*	△	△	△	△	671	△	△
DUCATI											
	848		08 - 10	706*	△	△	△	△	730	△	△
	848 EVO		11 - 12	841*	△	△	△	△	730	△	△
	899 Panigale		14 - 15	900*	△	△	△	△	730	△	△
	955 Panigale V2		20 - 22	900*	△	△	△	△	730	△	△
	959 Panigale		16 - 20	900*	△	△	△	△	730	△	△
	959 Panigale Corse		18 - 20	900*	△	△	△	△	730	△	△
	996 S		01 - 01	706	△	△	△	△	519	△	△
	998 Panigale V4 R		19 - 21	841*	△	△	△	△	730	△	△
	998 Superleggera V4		20 - 21	841*	△	△	△	△	730	△	△
	1098 R		08 - 10	841*	△	△	△	△	730	△	△
	1098 R Bayliss LE		09 - 10	841*	△	△	△	△	730	△	△
	1100 Panigale V4		18 - 21	841*	△	△	△	△	730	△	△
	1100 Panigale V4 S		18 - 21	841*	△	△	△	△	730	△	△
	1100 Panigale V4 S Corse		19 - 19	841*	△	△	△	△	730	△	△
	1100 Panigale V4 SP		21 - 21	841*	△	△	△	△	730	△	△
	1100 Panigale V4 Speciale		18 - 19	841*	△	△	△	△	730	△	△
	1198 1198		09 - 13	841*	△	△	△	△	730	△	△
	1198 S		09 - 12	841*	△	△	△	△	730	△	△
	1198 SP		11 - 12	841*	△	△	△	△	730	△	△
	1199 Panigale		12 - 14	841*	△	△	△	△	730	△	△
	1199 Panigale R		13 - 15	841*	△	△	△	△	730	△	△
	1199 Panigale S		12 - 14	841*	△	△	△	△	730	△	△
	1199 Superleggera		14 - 14	841*	△	△	△	△	730	△	△
	1299 Panigale		15 - 17	841*	△	△	△	△	730	△	△
	1299 Panigale R		15 - 17	841*	△	△	△	△	730	△	△
	1299 Panigale R Final Edition		17 - 20	841*	△	△	△	△	730	△	△
	1299 Panigale S		15 - 17	841*	△	△	△	△	730	△	△
	1299 Panigale S Anniversario		17 - 17	841*	△	△	△	△	730	△	△
	1299 Superleggera		17 - 17	841*	△	△	△	△	730	△	△
EBR											
	1190 RS		12 - 15	856	△			△	857		△
HARLEY DAVIDSON											
XR	1200		08 - 10	860*	△	△			808		△
HONDA											
CBR	250 R (Nissin cal)		11 - 13	627			△	△	881	△	△
CBR	250 RR		17 - 21	700	△	△	△	△	881	△	△
CBR	500 R		13 - 21	700	△	△	△	△	881	△	△
CBR	600 RR		18 - 21	947*	△	△	△	△	834	△	△
CBR	650 F		14 - 20	627*			△	△	881	△	△
CBR	650 F ABS		14 - 20	700*	△	△	△	△	881	△	△
CBR	1000 RR Fireblade		09 - 16	809*	△	△	△	△	834	△	△
CBR	1000 RR Fireblade		17 - 22	947*	△	△	△	△	834	△	△
CBR	1000 RR SP		14 - 22	901*	△	△	△	△	834	△	△
CBR	1000 RR SP2		17 - 19	901*	△	△	△	△	834	△	△

* = 2 sets required / 2 jeux pour l'Avant.

△ = Available quality / Qualité disponible.

To select compound for racing front/rear - see page 17-20 / Pour sélectionner vos plaquettes racing avant/arrière - voir page 17-20.



COMPOUND CHOICE

COMPOUND CHOICE



HONDA					DS-1	DS-2	DC	RST		RQ	LS
CBR	1000	RR-R Fireblade	20 - 22	985*	△	△	△	△	730	△	△
CBR	1000	RR-R SP Fireblade	20 - 21	901*	△	△	△	△	730	△	△
CBR	1000	RR-R SP Fireblade	22 - 22	841*	△	△	△	△	730	△	△
RC213V-S	1000		16 - 18	901*	△	△	△	△	730	△	△
KAWASAKI											
EX	250	R Ninja	18 - 20	955	△	△	△	△	638	△	△
ZX-25R	250		20 - 20	806	△	△	△	△	657	△	△
EX	300	R Ninja, ABS	13 - 17	638	△	△	△	△	638	△	△
EX	400	Ninja	18 - 22	955*	△	△	△	△	638	△	△
ZX-6R	600	Ninja	07 - 17	838*	△	△	△	△	687	△	△
ZX-6RR	600	Ninja	03 - 06	788*	△		△	△	687	△	△
ZX-6R	636	Ninja	13 - 18	894*			△	△	834	△	△
ZX-6R	636	Ninja ABS	13 - 22	894*			△	△	834	△	△
ZX-6R	636	Ninja Upgrade DS	13 - 22	860*	△	△			834	△	△
ZX	1000	H2 Carbon Ninja	17 - 20	841*	△	△	△	△	730	△	△
ZX	1000	H2 Ninja	15 - 21	841*	△	△	△	△	730	△	△
ZX	1000	H2R Ninja	15 - 20	841*	△	△	△	△	730	△	△
ZX-10R	1000	Ninja	08 - 10	806*	△	△	△	△	687	△	△
ZX-10R	1000	Ninja	11 - 15	806*	△	△	△	△	834	△	△
ZX-10R	1000	Ninja	16 - 22	841*	△	△	△	△	834	△	△
ZX-10R	1000	Ninja ABS	12 - 15	806*	△	△	△	△	834	△	△
ZX-10R	1000	Ninja SE	18 - 22	841*	△	△	△	△	834	△	△
ZX-10RR	1000	Ninja	17 - 22	841*	△	△	△	△	834	△	△
KTM											
RC	250		14 - 15	877			△	△	675	△	△
RC	250	Upgrade DS	14 - 15	634	△	△	△	△	675	△	△
RC	390		14 - 22	877			△	△	675	△	△
RC	390	Upgrade DS	14 - 22	634	△	△	△	△	675	△	△
	690	Duke R	14 - 17	841	△	△	△	△	675	△	△
RC8	890	C	22 - 22	841*	△	△	△	△	730	△	△
RC8	1190		08 - 11	841*	△	△	△	△	730	△	△
RC8	1190	R	09 - 15	841*	△	△	△	△	730	△	△
RC8	1190	R Track	11 - 15	841*	△	△	△	△	730	△	△
MORIWAKI											
MD	250		09 - 09	782			△	△	618	△	
MV AGUSTA											
F3	675		11 - 12	706*	△	△	△	△	763	△	△
F3	675		13 - 14	706*	△	△	△	△	730	△	△
F3	675		15 - 20	901*	△	△	△	△	730	△	△
F3	675	RC	16 - 20	901*	△	△	△	△	730	△	△
F3	800		14 - 20	901*	△	△	△	△	763	△	△
F3	800	RC	16 - 20	901*	△	△	△	△	730	△	△
F3	800	RR	21 - 22	841*	△	△	△	△	730	△	△
F4	1000	LH44	18 - 20	841*	△	△	△	△	763	△	△
F4	1000	R	12 - 19	841*	△	△	△	△	763	△	△
F4	1000	RC	15 - 20	841*	△	△	△	△	763	△	△
F4	1000	RR	12 - 20	841*	△	△	△	△	763	△	△
F4	1078	CC	08 - 11	841*	△	△	△	△	763	△	△
F4	1078	RR	08 - 11	841*	△	△	△	△	763	△	△
OHVALE											
GP-01	110		17 - 19	885				△	872	△	
GP-01	160		17 - 19	885				△	872	△	
GP-01	190		17 - 19	885				△	872	△	
GP-2	190		21 - 21	962				△	548		
GP-01	212		17 - 19	872*				△	872	△	
SUZUKI											
GSX-R	250		17 - 20	627			△	△	657	△	△
GSX-R	600		06 - 10	806*	△	△	△	△	833	△	△
GSX-R	600		11 - 21	841*	△	△	△	△	834	△	△
SV	650	,S ABS	07 - 18	705				△	657	△	△
GSX-R	750		06 - 10	806*	△	△	△	△	833	△	△
GSX-R	750		11 - 18	841*	△	△	△	△	834	△	△
GSX-R	1000		09 - 11	806*	△	△	△	△	834	△	△
GSX-R	1000		12 - 22	841*	△	△	△	△	834	△	△
GSX-R	1000	R	17 - 22	841*	△	△	△	△	834	△	△

Applications
Racing

* = 2 sets required / 2 jeux pour l'Avant.

△ = Available quality / Qualité disponible.

To select compound for racing front/rear - see page 17-20 / Pour sélectionner vos plaquettes racing avant/arrière - voir page 17-20.

**TRIUMPH**

			COMPOUND CHOICE				COMPOUND CHOICE			
			DS-1	DS-2	DC	RST		RQ	LS	
675	Daytona R Triple	11 - 12	901*	△	△	△	△	614	△	△
675	Daytona R Triple	13 - 18	901*	△	△	△	△	675	△	△
675	Daytona Triple	09 - 12	864*			△	△	614	△	△
675	Daytona Triple	13 - 18	864*			△	△	675	△	△
765	Daytona Moto2	20 - 21	901*	△	△	△	△	675	△	△

YAMAHA

YZF	250 R25	15 - 20	931	△	△	△	△	932	△	
YZF	321 R3	15 - 22	931	△	△	△	△	932	△	
YZF	600 R6	03 - 16	634*	△	△	△	△	657	△	△
YZF	600 R6	17 - 22	634*	△	△	△	△	834	△	△
YZF	600 R6 Quick change / Front wheel	17 - 22	966*	△	△			834	△	△
YZF	700 R7	22 - 22	634*	△	△	△	△	657	△	△
YZF	1000 R1	15 - 22	634*	△	△	△	△	834	△	△
YZF	1000 R1 (4-pad)	07 - 14	864*	△		△	△	657	△	△
YZF	1000 R1 (4-pad) ABS	12 - 14	839*	△		△	△	657	△	△
YZF	1000 R1M	15 - 22	634*	△	△	△	△	834	△	△
YZF	1000 R1S	16 - 16	634*	△	△	△	△	834	△	△

CALIPERS



@sbsbrakes | sbsbrakes.com | #GoAhead

HI-TECH BRAKE SOLUTIONS
MADE IN EUROPE

**ACCOSSATO**

AGPZ01, 108 mm CNC Monoblock, 4 Piston/4 Pad	805
AGPZ02, 108 mm Forged Monoblock, 4 Piston/4 Pad	805
AGPZ03, 108 mm Forged Monoblock, 4 Piston/4 Pad	805
AGPZ04, 108 mm Forged Monoblock, 4 Piston/4 Pad	805
AGPZ05, 100 mm CNC Monoblock, 4 Piston/2 Pad	845
AGPZ06, 60 mm CNC Moto 3, 2 Piston/2 Pad	805
AGPZ07, 100 mm Forged Monoblock, 4 Piston/2 Pad	845

A.P. RACING CALIPERS

6 Piston 3366/3367 Series	660
6 Piston 4466/4477 Series	707
CP-2696-36E0/38E0	523
CP-2868-8E0/9E0	698
CP-3369-2E0/3E0	599
CP-3385-2E0/3E0	599
CP-3386-2E0/3E0	599
CP-3485-8S0/9S0	661
CP-3548	718
CP-3569-2S0/3S0	599
CP-3569-4S0/5S0	661
CP-3586-4S0/5S0	661
CP-3696-2E0	523
CP-3697-2E0	523
CP-3769-2S0/3S0	599
CP-4226-2S0/3S0	719
CP-4484-2S0/3S0	720
CP-4488 Two Pad Radial 4 Piston Monoblock	785
CP-4638-2E0	523
CP-6688 Four Pad Radial 4 Piston Monoblock	805

BERINGER

2 Piston Classic Billet Caliper	506
4 Piston Caliper	631
6 Piston Caliper	771
6 Piston Endurance Caliper	779

BRACING

Front Cross	694
Front Harley Davidson	676
Rear cross (1 piston)	777
Rear cross (2 piston)	604
Street, Supermotard	706

BREMBO RACING CALIPERS

100 mm Motard Radial XA78910, P4 30/34	706
100 mm Radial 220A16810, P4 30/34	706
100 mm Radial 220A80310, P4 30/34	706
100 mm Radial Caliper .484, 220B47310, P4 32	841
100 mm Radial GP4 RX 220B01020 P4 32 (disc min. Th. 4.0 mm)	901
100 mm Radial GP4 RX 220B01020 P4 32 (disc min. Th. 4.5 mm)	841
100 mm Radial Monoblock 220988530, P4 34	841
100 mm Radial Monoblock XA7G210/11, P4 32/36	711
100 mm Radial Monoblock XA7G240/41, P4 32/36	711
108 mm Motard Radial XA69510, P4 30/34	706
108 mm Radial 220A01610, P4 30/34	706
108 mm Radial 220A80210, P4 30/34	706
108 mm Radial Caliper .484, 220B47310, P4 32	841
108 mm Radial GP4 RX 220B01020 P4 32 (disc min. Th. 4.0 mm)	901
108 mm Radial GP4 RX 220B01020 P4 32 (disc min. Th. 4.5 mm)	841
108 mm Radial Monoblock 220A39710, P4 34	841
108N, P2 38	506
130 mm Radial GP4 RX 220B01020 P4 32 (disc min. Th. 4.0 mm)	901
130 mm Radial GP4 RX 220B01020 P4 32 (disc min. Th. 4.5 mm)	841
Billet 20.4756.52/62, racing	566
Billet P2.24 X20.60.01, racing	732
F08	506
Floating Motocross Caliper 22.5930.62	671
Goldline 20.5161.42/51, road	519
Goldline 20.6951.50, road	730
Goldline 4 pad 20.7850.11/21, road	762
Goldline single pin 20.5165.55/65, road	566
Goldline two pin 20.6800, road	706

BREMBO RACING CALIPERS

GP X10.48.13/14, racing	695
Monoblock X101740/41, P4 32/36	711
Motard Axial XA32950, P4 34	762
Moto3/SBK XA88810/11, P2 34	887
Moto3/SBK XA88820/21, P2 34	887
Motocross Caliper 22.2180.20	675
Off Road 122A99021, P2 24	671
Off Road XQ21361, P2 28	671
Off Road XQ21390, PF 26	791
Racing rear X206001, P2 24	759
Racing rear X206101, P4 24 (24 mm disc height)	942
Racing rear X206101, P4 24 (30 mm disc height)	941
Racing rear X206121, P4 24 (24 mm disc height)	942
Racing rear X206121, P4 24 (30 mm disc height)	941
Racing rear X988870, P2 34 (24 mm disc height)	942
Racing rear X988870, P2 34 (30 mm disc height)	941
Racing rear XA1J040, P2 30 (24 mm disc height)	942
Racing rear XA1J040, P2 30 (30 mm disc height)	941
Radial 220A16820, P4 30/34	706
Radial GP4 RX 220B01010	841
Radial Monoblock X973760/61, P4 32/36	711
Radial Monoblock X99C460/61, P4 34	805
Radial Monoblock XA8Y310/11	845
Radial Monoblock XA93310/11	711
Radial XA3B830/31, P4 32/36	711
Radial XA3B860/61, P4 32/36	711
SBK Racing DX XB0.B1.31, P4 30/34	889
SBK Racing DX XB0.B1.31, P4 30/34 (for Radiators X93.12.50)	909
SBK Racing SX XB0.B1.30, P4 30/34	889
SBK Racing SX XB0.B1.30, P4 30/34 (for Radiators X93.12.50)	909
Supersport 120A44110, P2 34	730

GALESPEED

2 Piston Axial Rear Caliper, GSRCA34AF	730
2 Piston Axial Rear Caliper, GSRCA34AT	730
2 Piston Radial Front Caliper, GSFCAR34F(Right)/GSFCAL34F(Left)	887
2 Piston Radial Front Caliper, GSFCAR34T(Right)/GSFCAL34T(Left)	887
2 Piston Radial Rear Caliper, GSRCA30F (30 mm Piston)	730
2 Piston Radial Rear Caliper, GSRCA30T (30 mm Piston)	730
2 Piston Radial Rear Caliper, GSRCA34F (34 mm Piston)	730
2 Piston Radial Rear Caliper, GSRCA34T (34 mm Piston)	730
4 Piston Axial Front Caliper, GSFCAR3430AF (Right)/GSFCAL3430AF(Left)	695
4 Piston Axial Front Caliper, GSFCAR3430AT (Right)/GSFCAL3430AT(Left)	695
4 Piston Radial Front Caliper, GSFCAR3430F (Right)/GSFCAL3430F(Left)	695
4 Piston Radial Front Caliper, GSFCAR3430T (Right)/GSFCAL3430T(Left)	695

GMA

2 Piston Caliper, large Model A	512
2 Piston Caliper, small Model B	560
4 Piston front Model F	559

HARRISON/BILLET CALIPERS

4 Piston Billet	737
Big-6	737
Mini-6	656

HEL

4 Piston Billet Caliper	809
-------------------------	-----

HHI

4 Piston Caliper	678
6 Piston Caliper	676

ISR CALIPERS

2 Piston (22-023/026)	504
2 Piston (22-027/028/029)	519
2 Piston (22-030/033)	523
2 Piston (22-036)	655

**ISR CALIPERS**

4 Piston (22-025)	519
4 Piston (22-043)	655
6 Piston Racing Caliper, large	656
6 Piston Racing Caliper, small	655

J.JUAN

Big Brake Kit X3	959
Fixed 2p radial caliper 82 mm	962

JAYBRAKE

2 Piston Caliper ADC/ADCS	560
2 Piston Dual Series Caliper	559
4 Piston Caliper A4 P/L	686
4 Piston J-Four Caliper	686
4 Piston Quad Series Caliper	559

MOTO-MASTER

Supermoto Racing Caliper	631
--------------------------	-----

MOTOR FACTORY

4 Piston Caliper front/rear	678
-----------------------------	-----

NISSIN

3 Piston Racing Rear Caliper	766
4 Piston Caliper	624
4 Piston Racing Caliper (1)	711
4 Piston Racing Caliper (2)	825
4 Piston Racing Caliper (510-C00-91N/510-C10-91N)	950
6 Piston Racing Caliper	729
6 Piston Racing Radial Monobloc Caliper (Z0901)	865

PERFORMANCE MACHINE

112 X 6B	729
112 X 6QC	729
112 X 6RSB	683
112 X 6SSB	683
124 X 4HR	662
125 X 2	559
125 X 4R	678
125 X 4RSPH	678
125 X 4S	559
125 X 4SL	559
125 X 6	658
125 X 6QC	683
137 X 4	662
137 X 4B	678
137 X 6	658
162 X 2	509
4 Piston Vintage Caliper	678

PFM

6 Piston Racing Caliper	707
-------------------------	-----

PVM

4 Pad Caliper	805
---------------	-----

REVTECH

Wilwood Caliper front/rear	566
----------------------------	-----

SJP

2 Piston Caliper (30-375)	559
4 Piston Caliper (30-370)	559

NEW! Get the brake feel you want!

sbs[®]

GO AHEAD

Find the right brake pad compound for you and
your bike with the new Compound Selector at
sbsbrakes.com

Find the right compound for you and
your bike

Click Start Now, answer 2-3 questions and get the answer right away

START NOW

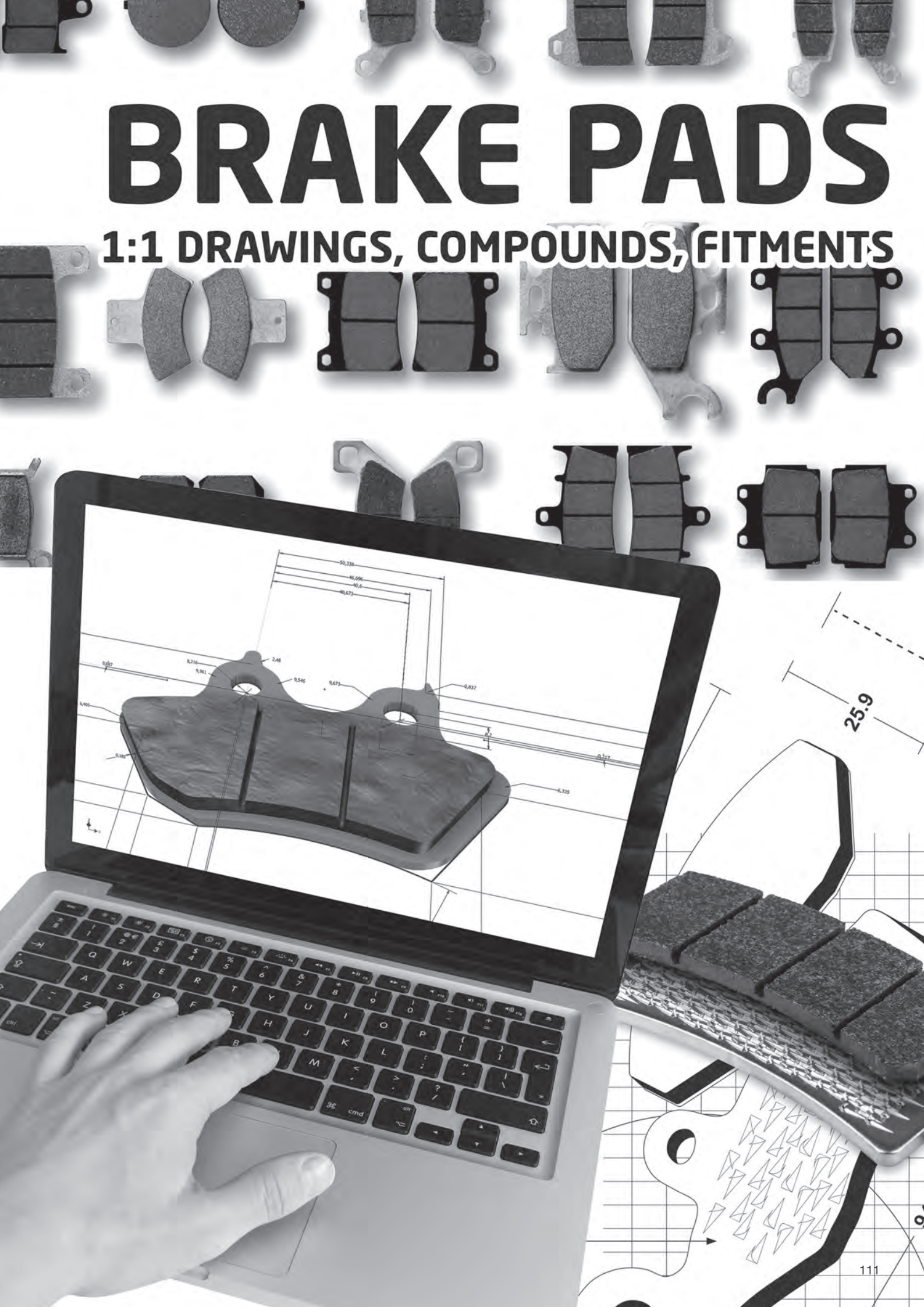


@sbsbrakes | sbsbrakes.com

HI-TECH BRAKE SOLUTIONS
MADE IN EUROPE

BRAKE PADS

1:1 DRAWINGS, COMPOUNDS, FITMENTS



SBS 100 Recommended compound

DAELIM			
50 Delfino	99-99	HF	
50 E-Five	03-08	HF	
50 History, S-Five	01-01	HF	HF
50 Message II	02-02	HF	
50 Tapo	99-04	HF	
50 Vivo	99-99	HF	
SE 50 Cordi	06-12	HF	
100 Delfino	99-04	HF	
125 Altino	02-04	CT	
125 DLX, Otello DLX	01-02	CT	CT
125 History	01-06	CT	CT
125 Message II	00-00	CT	
125 Otello	99-00	CT	
125 Otello	08-08		CT
125 S2	06-08		CT
125 S2 FI	07-15		CT
NS 125 II	00-00		CT
SL 125 U3 FI	07-09		CT



DAELIM			
250 S2	06-10		CT
HONDA			
CRM 50	88-92	HF	
MB 50 S	80-82	HF	
MBX 50	80-82	HF	
MRX 50	88-92	HF	
SP 50	91-91	HF	
CB 80	80-81	HF	
PEUGEOT			
50 Vivacity	08-14	HF	
SACHS			
50 MadAss 4T	05-09		HF
125 MadAss	09-09		HF

SBS 101 Recommended compound

AEON			
50 Aero	06-06	HF	
50 Regal	06-06	HF	
50 Torch	06-09	HF	
90 Regal	06-06	HF	
100 Pulsar	06-06	HF	
110 Aero	06-06	HF	
110 Pulsar	06-06	HF	
125 Co-In	14-14		CT
125 Elite	13-14		CT
125 Urban	11-13		CT
150 Pulsar	06-06		CT
250 Elite	11-14		CT
350 Urban	11-13		CT
APRILIA			
RS-4 50	12-19		HF
RS-4 50 Replica	16-17		HF
SX 50 Ltd.	07-15		CT
BENELLI			
350 Zenzero	12-15		CT
CPI			
50 Baby	02-02		HF
50 Hussar	01-02		HF
50 Mars	01-02		HF
50 Popcorn	01-02		HF
FANTIC			
50 Regolarna Casa	08-09		HF
50 Supersei Motard	08-09		HF
GARELLI			
125 Raider	02-02		CT
HYOSUNG			
50 Avanti	99-02		HF
50 Rush	97-01		HF
50 Sense	98-07		HF
50 Super Cab	95-98		HF
50 Super Cab Plus	98-98		HF
SB 50	00-03		HF
SB 50 P	00-03		HF
SD 50	00-06		HF



HYOSUNG			
SF 50	99-06		HF
100 Cab	98-01		HF
EZ 100	00-05		HF
110 Midas Plus	98-04		HF
FX 110 110	02-04		HF
KR 110 Master	04-05		HF
ITALJET			
100 Millennium 2T	01-01		HF
125 Millennium	00-03		CT
150 Millennium	00-03		CT
KEEWAY			
50 Flash	07-12		HF
50 Hurricane	06-16		HF
90 Hurricane	06-09		HF
MAICO			
50 Cruiser	99-99		HF
50 Thunderbike I	99-99		HF
50 Thunderbike II	99-99		HF
C-1 50 Hard Enduro	99-99		HF
R-1 50 Superbike	99-99		HF
X-1 50 SuperCross	99-99		HF
MZ			
50 (MUZ) Moskito			
SX	00-02		HF
PETERSON			
50 Hurricane	95-95		HF
SR 50 Racing	95-95		HF
80 Hurricane	95-95		HF
SR 80 Racing	95-95		HF
PGO			
50 Big Max	03-17		HF
50 Comet	91-92		HF
50 Galaxy	91-97		HF
50 Road 66	95-95		HF
PS 50	93-93		HF
90 Galaxy	92-94		HF



PIAGGIO VESPA			
50 New Liberty S	16-19		HF
50 Typhoon	06-14		HF
NRG 50 Power DD	06-16		HF
NRG 50 Purejet	06-07		HF
QUADRO			
350 3	16-16		MS
350 4	16-16		MS
D 350	11-15		CT
RIEJU			
RS2 50 NKD	06-10		HF
RS3 50	12-17		HF
SULA			
50 Thunder Bird	99-99		HF
100 Thunder Bird	99-99		HF
125 Thunder Bird	99-99		CT
SUZUKI			
AE 50 R/L	88-93		HF
AH 50 Adress	92-95		HF
CP 50	85-90		HF
CR 50 DC	87-87		HF
ZZ 50 Scooter	92-92		HF
AH 80 Adress, V, Tune	88-91		HF
AH 100 V Adress	91-94		HF
AN 125	06-08		CT
LIDO 125 Vario Scooter	90-93		CT
UE 125	01-03		CT
UE 150 CT	02-03		CT
TGB			
50 101R	05-09		HF
50 101S	99-02		HF
50 202T	99-02		HF
50 303R	99-14		HF
50 309 Racing	05-05		HF
50 507	05-05		HF
50 Akros	99-04		HF
50 Bull&t RS/RR	11-17		HF
50 Bullet	09-09		HF
50 Bunny	97-00		HF
50 Double X	05-05		HF

STREET HF • HS • LS • SP
AMERICAN H.HF • H.CT • H.HS • H.LS
SCOOTER HF • CT • MS

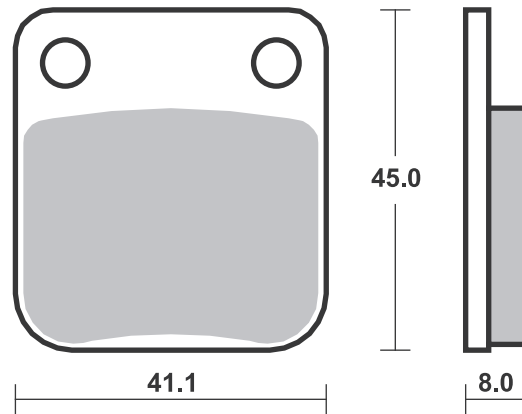
RACING
OFF ROAD
ATV

RST • DC • DCC • DS-1 • DS-2 • RQ
SI • RSI • CS
ATS • SI • RSI • PSI

Drawings 1:1

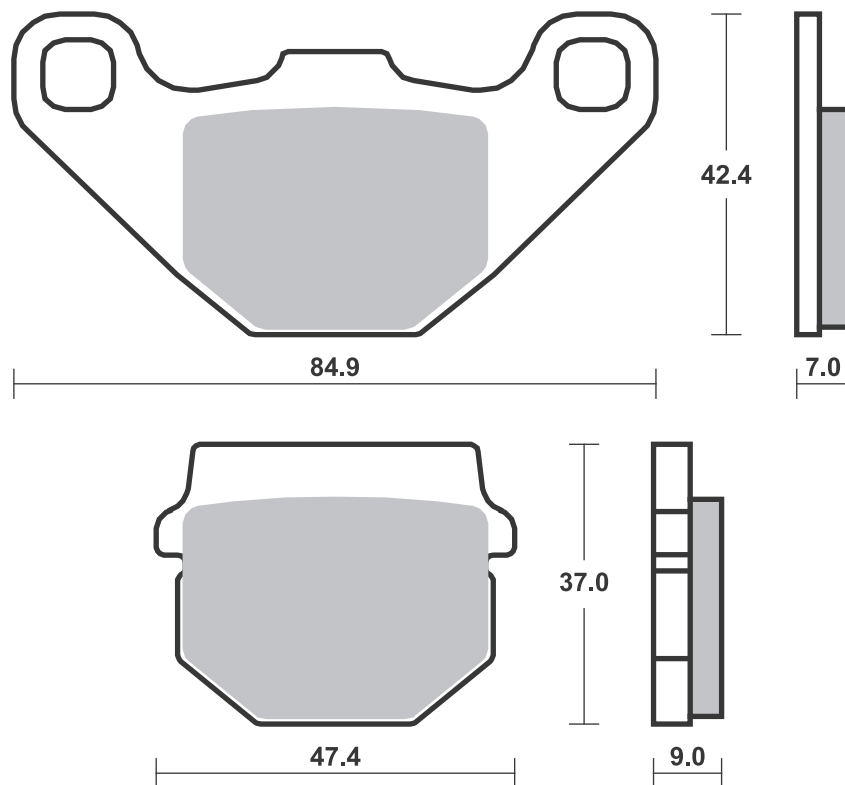
Available compounds **HF • CT**

SBS 100



Available compounds **HF • CT • MS**

SBS 101



Applications

SBS 101 Recommended compound



TGB			
	50 Ergon	96-00	HF
	50 Hawk	09-14	HF
	50 Hiw's	99-99	HF
	50 Hook	10-12	HF
	50 J409	00-03	HF
	50 Tapo RS	11-12	HF
	50 Trigger	99-03	HF
R	50 X	06-14	HF
	90 101S	99-02	HF
	90 202T	99-02	HF
	90 Akros	99-99	HF
	90 Ergon	99-02	HF
	90 Hiw's	99-99	HF
	90 Trigger	99-02	HF
	125 101S	99-03	CT
	125 202T	99-99	CT
	125 303R	99-08	CT
	125 309 RS	00-00	HF
	125 Bull&t RS/RR	11-14	HF
	125 Hook	10-10	HF
UVM			
	50 BeThere	99-99	HF
	50 Bingo	99-99	HF
	125 BeThere	99-99	CT
	125 Bingo	99-99	CT
	125 Paragon	99-99	CT

SBS 102 Recommended compound



ADLY			
	50 Panther	01-09	HF
	50 Silver Fox	06-09	HF
	50 Super Sonic	00-05	HF
	50 Thunderbike	97-09	HF
RS	50 Super Sonic	06-08	HF
	100 Panther	01-06	HF
	100 Silver Fox	06-06	HF
	100 Super Sonic	01-05	HF
	100 Thunderbike	01-04	HF
	125 Super Sonic	01-05	CT
	125 Thunderbike	01-04	CT
EASY RIDER			
	50 Easy Rider	99-99	HF
GILERA			
	50 Eaglet	97-99	HF
KREIDLER			
	25 Florett XL	99-06	HF
	50 Florett	99-06	HF
MALAGUTI			
	125 Blog	10-10	CT
	125 Monte	20-20	CT
	160 Blog	10-11	CT
PEUGEOT			
	50 Buxy		
	(Hengtong cal.)	94-97	HF
	50 Kisbee	10-14	HF



PEUGEOT			
	50 Kisbee RS	11-17	HF
	50 Speedake		
	(Hengtong cal.)	94-01	HF
	50 Speedfight LC,		
	(Hengtong cal.)	96-15	HF
	50 Squab		
	(Hengtong cal.)	94-04	HF
	50 Trekker Offroad	99-01	HF
	50 Vivacity		
	(Hengtong cal.)	05-07	HF
	100 Vivacity		
	(Hengtong cal.)	05-07	HF
SIAM			
	50 Mat	97-97	HF
	100 Mat	97-97	HF
SMC			
	50 Easy Rider	97-97	HF
SUZUKI			
AJ	50 Sepia	92-96	HF
AH	80 Scooter	92-94	HF

STREET
AMERICAN
SCOOTER

HF • HS • LS • SP
H.HF • H.CT • H.HS • H.LS
HF • CT • MS

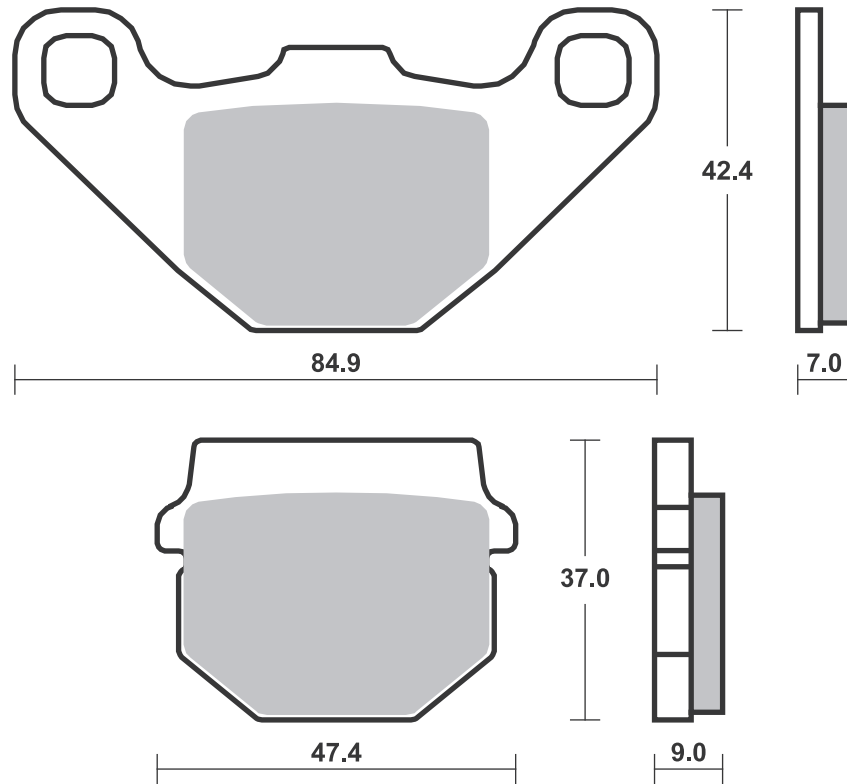
RACING
OFF ROAD
ATV

RST • DC • DCC • DS-1 • DS-2 • RQ
SI • RSI • CS
ATS • SI • RSI • PSI

Drawings 1:1

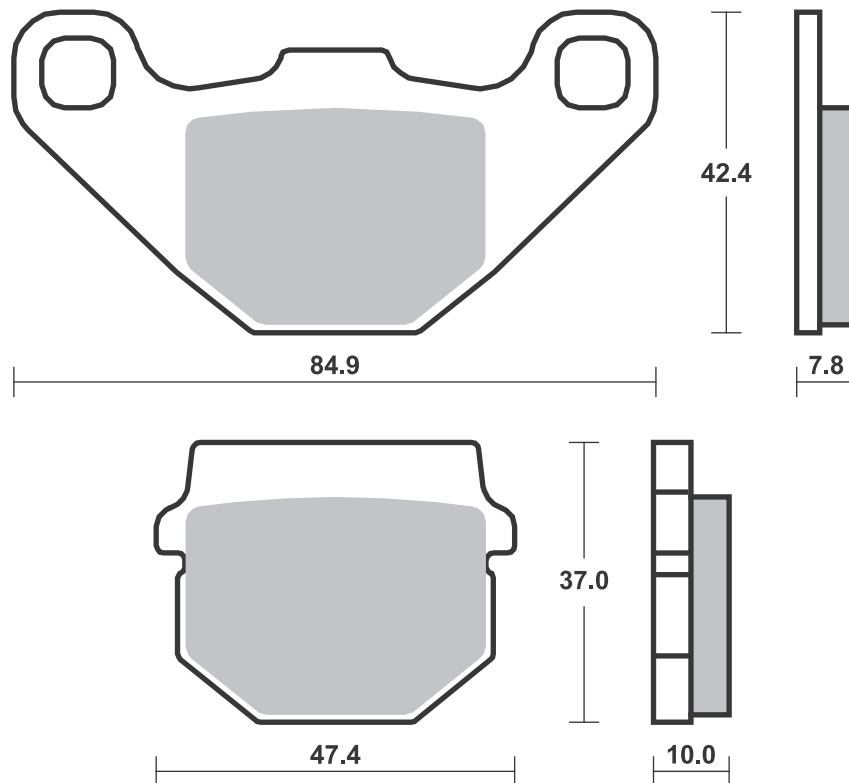
Available compounds **HF • CT • MS**

SBS 101



Available compounds **HF • CT**

SBS 102



Applications

SBS 103 Recommended compound



CAGIVA		
50 Mito	99-06	HF
125 Stella	97-08	CT
DAELIM		
110 City Ace	03-07	HF
GARELLI		
125 Joker 2	02-02	CT
150 Joker 2	02-02	CT
HONDA		
MBX 50 S	83-85	HF
NS 50 F, Aero	88-91	HF
NS-1 50	91-94	HF
NSR 50	89-90	HF
NSR 75 FII	88-00	HF
NSR 80 R	87-92	HF



HYOSUNG		
125 Boomer	03-03	CT
125 Exceed	02-06	CT
150 Exceed	02-04	CT
KYMCO		
100 Spike	02-06	HF
110 Spike	03-06	HF
125 Jetix	08-15	CT
125 Spike	02-06	CT
MZ		
125 Mantizz S	07-07	CT
SYM		
125 Wolf Legend	02-05	CT

SBS 104 Recommended compound



HONDA		
NH 100 Lead	00-08	HF
NHX 110	10-12	CT
NES 125 @	01-06	CT
NES 150 @	01-06	CT
CH 250 Spacy, Freeway Fusion	88-93	MS
PGO		
50 T-Rex 3 (TR3-50)	02-16	HF
SUZUKI		
250 Sky Wave Type II	98-01	MS
AN 250 Burgman	98-03	MS
AN 400 Burgman	99-00	MS

SBS 105 Recommended compound



APRILIA		
RS 50	06-11	HF
RX 50	06-14	HF
BARIGO		
Scooter electric	97-97	HF
BETA		
50 Eikon	99-03	HF HF
50 Techno	96-96	HF HF
50 Tempo	92-96	HF HF
RR 50 Enduro	99-09	HF
RR 50 Pro Race	98-98	HF
RR 50 Standard	99-08	HF
RR 50 Supermotard	99-07	HF
RR 50 Supermotard	04-07	HF HF
125 Eikon	99-03	CT CT
150 Eikon	99-03	CT CT
250 Eikon	99-10	CT CT



BULTACO		
50 Astro	01-06	HF
50 Lobito	99-06	HF
CAGIVA		
50 Corsa	98-98	HF
50 Mantis	99-99	HF
50 Mito	99-06	HF
50 Progress	98-99	HF
CPI		
50 Supermoto, Supercross	03-09	HF HF
DERBI		
50 Atlantis	99-08	HF
50 Atlantis 4T	04-10	HF
50 Atlantis Bullet	04-05	HF
50 Atlantis H2O	01-01	HF



DERBI		
50 Atlantis H2O Wave	01-01	HF
50 Atlantis Wave	01-02	HF
50 Aventura	96-96	HF
50 Black Devil	04-04	HF
50 DRD Pro corse	06-08	HF
50 DRD Racing R	05-10	HF
50 DRD Racing R Ltd.	05-05	HF
50 DRD Racing SM	05-05	HF
50 DRD Racing SM Ltd.	05-05	HF
50 Fenix	94-07	HF HF
50 Furax	96-98	HF HF
50 Hunter	97-99	HF
50 Manhattan	99-99	HF
50 Predator LC	99-02	HF HF
50 Predator O2	00-02	HF HF

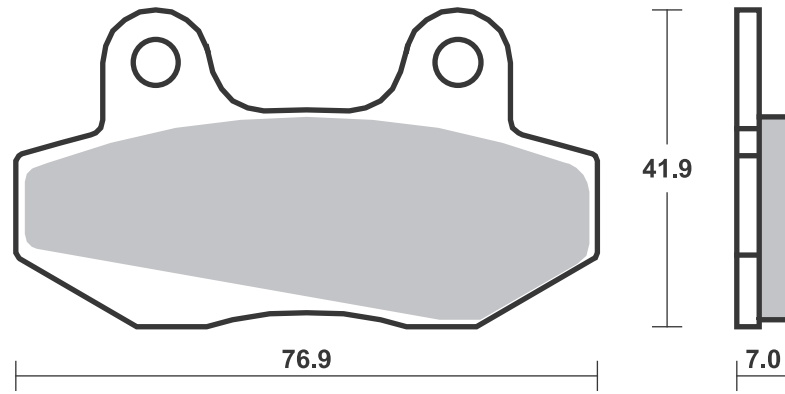
STREET HF • HS • LS • SP
 AMERICAN H.HF • H.CT • H.HS • H.LS
 SCOOTER HF • CT • MS

RACING
 OFF ROAD
 ATV

RST • DC • DCC • DS-1 • DS-2 • RQ
 SI • RSI • CS
 ATS • SI • RSI • PSI

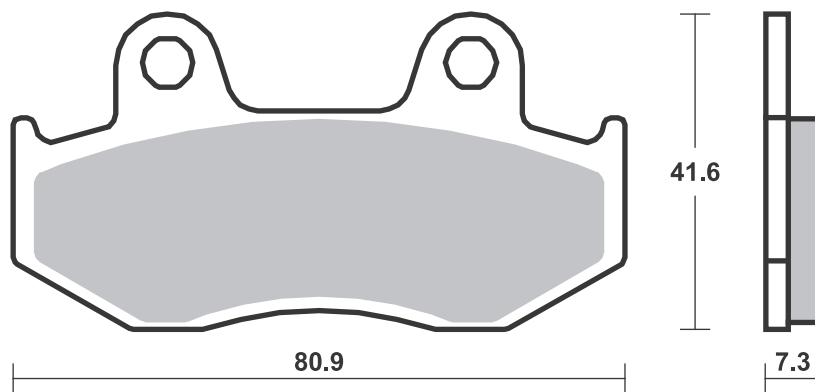
Available compounds **HF • CT**

SBS 103



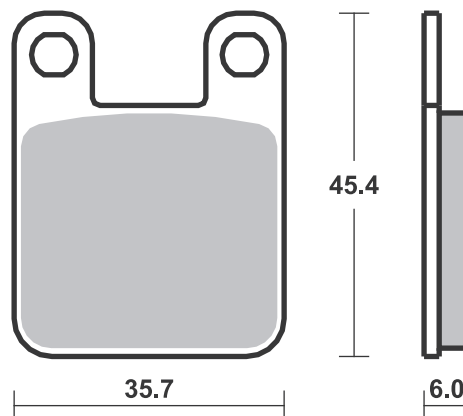
Available compounds **HF • CT • MS**

SBS 104



Available compounds **HF • CT**

SBS 105



If required with springs -
 see SBS 188



DERBI			
50 Rambla	06-06	HF	HF
50 Savannah	91-97	HF	
50 Senda L	99-01	HF	HF
50 Senda R DRD	03-04	HF	
50 Senda R,			
X-Treme	94-04	HF	HF
50 Senda SM DRD	03-04	HF	HF
50 Senda SM DRD			
Black Edition	03-04	HF	
50 Senda SM,			
X-Treme	99-06	HF	HF
50 Stinger	96-96	HF	
50 Vamos FL	95-99	HF	
50 Vamos L	95-95	HF	
50 Vamos R			
(A.J.P. cal.)	95-95	HF	
50 Variant Sport-R	01-13	HF	
50 X-Race R	05-09	HF	HF
50 X-Treme R	05-05	HF	HF
GP 50	01-01	HF	
GP1 50	01-03	HF	HF
GPR 50 R	98-03	HF	
GPX1 50	06-06	HF	
ST 50 Paddock	96-99	HF	
100 Atlantis 4T	04-06	HF	
100 Atlantis O2/H2O	01-01	HF	
125 Predator	99-99	CT	

FACTORY

RP 50 Desert	04-04	HF	HF
SM 50 Chrono	04-04	HF	HF
SP 50 Chrono	04-04	HF	HF
YR 50 Desert	04-04	HF	HF

FANTIC

50 Trial .5 .7 .9	89-91	HF	HF
-------------------	-------	----	----

GARELLI

50 Xo	12-12	HF	
GSP 50	12-12	HF	

GILERA

50 H@k	99-02	HF	HF
50 Zulu	01-03	HF	HF
GSM 50 Supermotard	01-13	HF	HF
RCR 50	04-13	HF	HF
SMT 50	04-13	HF	HF
125 GSM	00-00	CT	CT
SC 125	06-07	CT	

HERO ENVOY

50	99-99	HF	
----	-------	----	--

HRD

50 Sonic 2			
Supermotard	00-02	HF	
50 Sonic 2 Trail	00-02	HF	

HUSQVARNA

50 Racing	98-98	HF	
SM 50	02-02	HF	HF
WR 50	02-02	HF	HF
WRS 50	98-98	HF	

ITALJET

50 Dragster	99-06	HF	HF
50 Formula Air	99-00	HF	
50 Formula L.C.	98-00	HF	HF
50 Torpedo	98-99	HF	
50 Torpedo 4T	01-03	HF	



ITALJET			
125 Dragster	99-03	CT	CT
125 Formula L.C.	99-03	CT	CT
125 Jupiter	02-03	CT	
125 Torpedo	99-06	CT	
125 Twin	98-01	CT	CT
150 Jupiter	02-03	CT	
150 Torpedo 4T	01-01	CT	
180 Dragster	99-03	CT	CT

MACAL

AM5/6 50 Trophy	99-99	HF	
AM5/6 50 Trophy H2O	99-99	HF	

MALAGUTI

50 Fifty	04-04	HF	
NKD 50	04-09	HF	
XSM 50	03-14	HF	
XTM 50	03-11	HF	HF

MBK

50 X-Limit	04-16	HF	HF
50 X-Power	04-13	HF	

MINARELLI

MR 80	96-96	HF	
-------	-------	----	--

MOTORHISPANIA

MH 50 Furia 6v	99-99	HF	HF
MH 50 Furia Max	06-10	HF	HF
MH 50 Urban Bike	06-10	HF	
RX 50 Racing	00-05	HF	HF
RYZ 50 Enduro	05-13	HF	HF
RYZ 50 Supermotard	05-10	HF	HF

PEUGEOT

50 Blaster	09-12	HF	
50 Blaster Furios	11-12	HF	HF
50 Blaster RS12	09-12	HF	
50 Buxy (A.J.P. cal.)	94-97	HF	
50 Elyseo	02-05	HF	HF
50 Elyseo			
(A.J.P. cal.)	99-01	HF	
50 Elystar	03-05	HF	
50 Jet C-Tech	09-09	HF	HF
50 Jet-Force	03-10	HF	HF
50 Looxor	02-05	HF	
50 Looxor	06-06	HF	HF
50 Ludix	04-08	HF	
50 Speedake			
(A.J.P. cal)	94-01	HF	
50 Speedfight 2 A/C	01-08	HF	
50 Speedfight 2 L/C	01-08	HF	HF
50 Speedfight 2			
X-Race,			
Furious,			
206 WRC	01-02	HF	HF
50 Speedfight			
LBD/LBDP	00-00	HF	HF
50 Speedfight L			
C,(A.J.P. cal.)	96-15	HF	
50 Speedfight			
Lemans	11-11	HF	HF
50 Squab			
(A.J.P. cal.)	94-04	HF	
50 TKR Furious	05-10	HF	
50 TKR WRC	05-10	HF	
50 Trekker Metal-X	01-08	HF	
50 Trekker Road	99-00	HF	
50 Trekker			
Streetboard	00-02	HF	



PEUGEOT			
50 Trekker Urban			
Black	00-00	HF	
50 Vivacity			
(A.J.P. cal.)	99-07	HF	
XP 6 50 Enduro	06-12	HF	HF
XP 6 50 Supermotard	06-12	HF	HF
XP 6 50 Trail	04-05	HF	HF
XP S-6 50 Enduro	02-05	HF	HF
XP S-6 50 Supermotard	04-05	HF	HF
XR 6 50 Race Spec	02-07	HF	
XR 7 50	08-10	HF	HF
100 Elyseo	02-05	HF	HF
100 Elyseo			
(A.J.P. cal.)	99-01	HF	
100 Looxor	02-07	HF	HF
100 Speedfight	00-07	HF	HF
100 Speedfight 2,			
X-Race	01-07	HF	HF
100 Trekker Road	99-04	HF	
100 Vivacity			
(A.J.P. cal.)	99-07	HF	
125 Elyseo			
(A.J.P. cal.)	99-99	CT	
125 Ludix	04-05	CT	
125 Satelis	04-05	CT	

PIAGGIO VESPA

50 Diesis	02-05	HF	
100 Diesis	02-03	HF	

RIEJU

50 First, H2O	97-99	HF	
50 Racing Spec.			
Edition	01-01	HF	
50 Spike Racing	02-06	HF	HF
50 Spike Racing	02-06	HF	HF
50 Tango	08-12	HF	
50 Windy	97-97	HF	
MRX 50 , Racing	02-09	HF	HF
MRX 50 Pro	05-09	HF	HF
NKD 50	04-07	HF	HF
RRX 50	08-08	HF	HF
RRX 50 Spike	08-08	HF	HF
RS1 50 , Castrol	01-03	HF	
RS1 50 Evolution	96-00	HF	HF
RS3 50 Pro	12-17	HF	
SMX 50	02-09	HF	HF
SMX 50	02-09	HF	HF
SMX 50 Pro	08-09	HF	HF

ROXON

50 Duel SM	06-06	HF	HF
50 Duel TT	06-06	HF	HF

SHERCO

50 Supermotard,			
Enduro	02-06	HF	

SIMSON

125 Star	99-99	CT	
----------	-------	----	--

SUZUKI

AY 50 , Katana	96-08	HF	
AY 50 W	00-04	HF	
AY 50 WR	00-05	HF	HF
RMX 50	00-02	HF	HF
SMX 50 Super Motard	00-02	HF	HF
UF 50 Estilite	00-02	HF	
UX 50 W Zillion	99-02	HF	

STREET HF • HS • LS • SP
AMERICAN H.HF • H.CT • H.HS • H.LS
SCOOTER HF • CT • MS

RACING
OFF ROAD
ATV

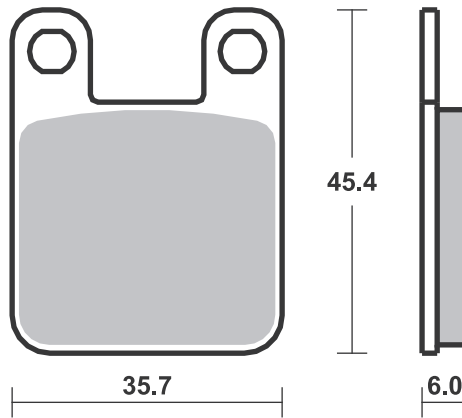
RST • DC • DCC • DS-1 • DS-2 • RQ
SI • RSI • CS
ATS • SI • RSI • PSI

Drawings 1:1

Available compounds **HF • CT**

SBS 105

If required with springs -
see SBS 188



Applications

SBS 105 Recommended compound



TOMOS			
	50 Hip Hop	06-08	HF
	50 Racing	06-08	HF
	50 Street Soul	06-08	HF
	50 Youngst'r	06-08	HF
SE	50	05-06	HF
YAMAHA			
DT	50 R	04-08	HF
TZR	50	03-04	HF

SBS 106 Recommended compound



APRILIA			
AF1	50 AE	86-96	HF
AF1	50 Europa, Futura	90-92	HF
MX	50	03-10	HF
RS	50	96-99	HF
RS	50 , Replica	00-05	HF
RX	50	90-05	HF
RX	50 Racing	04-06	HF
	125 Leonardo	96-96	CT
CAGIVA			
	50 Blues	89-89	HF
	50 Cocis	88-88	HF
KYMCO			
B	125 Freeway	93-95	CT

SBS 107 Recommended compound



GARELLI			
	Xo Electric	12-12	HF
	125 Xo	12-12	CT
	150 Xo	12-12	CT
	200 Xo	12-12	CT
MALAGUTI			
	125 Centro ie	08-11	CT
	160 Centro ie	08-11	CT
MBK			
	125 Flame R/F	95-03	CT
	150 Vertex	97-97	CT
YAMAHA			
	50 Cygnus	96-01	HF
DT	50 R	89-97	HF
TDR	50	90-92	HF
TZM	50 R	94-97	HF



YAMAHA			
TZR	50	90-92	HF
	105 Crypton	98-04	HF
DT	125 R	96-07	CT
XC	125 Cygnus F	00-08	CT
XC	125 F	00-08	CT
XC	125 TR Cygnus, R	96-98	CT
XC	150 Fly One R	98-02	CT

Brake Pad 1:1 Drawings, Compounds, Fitments

STREET HF • HS • LS • SP
 AMERICAN H.HF • H.CT • H.HS • H.LS
 SCOOTER HF • CT • MS

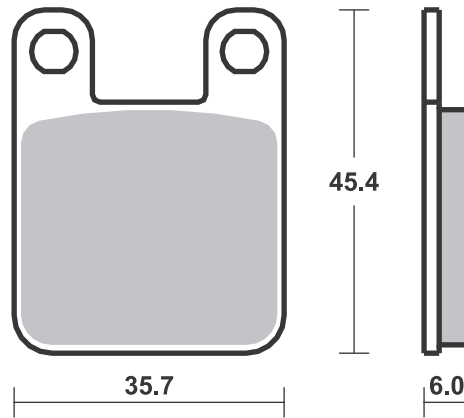
RACING
 OFF ROAD
 ATV

RST • DC • DCC • DS-1 • DS-2 • RQ
 SI • RSI • CS
 ATS • SI • RSI • PSI

Available compounds **HF • CT**

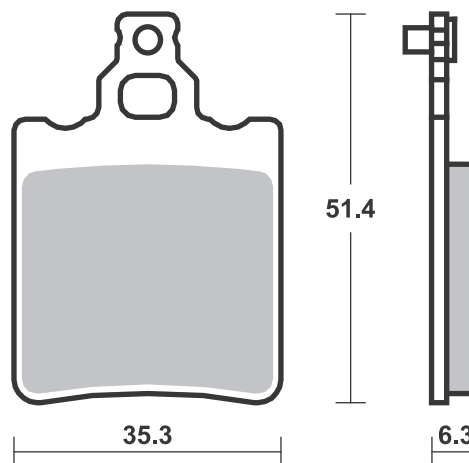
SBS 105

If required with springs -
 see SBS 188



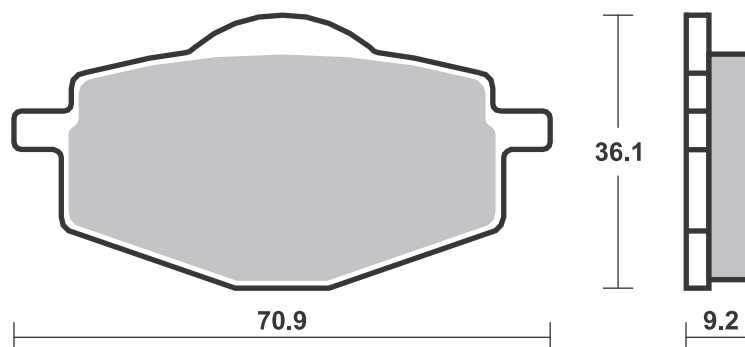
Available compounds **HF • CT**

SBS 106



Available compounds **HF • CT**

SBS 107



Applications

SBS 108 Recommended compound



APRILIA		
125 Leonardo (Grimeca cal.)	99-06	CT
125 Scarabeo, Scarabeo GT	99-03	CT
125 Sportcity (Grimeca cal.)	04-12	CT
150 Leonardo (Grimeca cal.)	99-05	CT
150 Scarabeo	99-04	CT
200 Scarabeo, Scarabeo GT	02-03	CT
200 Sportcity	04-08	CT
250 Leonardo (Grimeca cal.)	99-05	MS
250 Sportcity	06-08	MS
300 Leonardo (Grimeca cal.)	05-06	MS
400 Scarabeo ie	07-08	MS



APRILIA		
500 Atlantic	02-05	MS
500 Scarabeo	03-06	MS
500 Scarabeo Classic	10-11	MS
500 Scarabeo ie	07-11	MS
CAGIVA		
50 Blues	89-89	HF
DERBI		
125 Rambla	08-14	CT
300 Rambla	08-12	MS
GILERA		
125 Cougar	99-02	CT
MALAGUTI		
125 Runner	87-87	CT
125 Sport City Cube	08-08	CT



MALAGUTI		
200 Sport City Cube	08-08	CT
250 Sport City Cube	08-08	MS
300 Sport City Cube	08-08	MS
GT 500 Spidermax	04-10	MS
RS 500 Spidermax	09-11	MS
SIMSON		
125 Schikra	99-99	CT

SBS 109 Recommended compound



APRILIA		
50 Red Rose	90-94	HF
AF1 50 AE	86-96	HF
AF1 50 Europa, Futura	90-92	HF
BENELLI		
50 Chrono	92-93	HF
KTM		
GO 50	94-97	HF
MALAGUTI		
50 Centro	93-96	HF
F-12 50 Phantom L.C.	94-98	HF
F-15 50 Fire Fox L.C.	96-08	HF
YAMAHA		
DT 50 R	98-03	HF

SBS 110 Recommended compound



HONDA		
NH 50 Lead	86-93	HF
NH 80 Lead Scooter	86-95	HF
KYMCO		
50 Manboy	95-00	HF
50 Zap (Disc Brake version)	95-00	HF
SP 90 Yup	95-99	HF
SYM		
50 Bullet	93-93	HF
50 Cinderella	01-00	HF
50 Mio	05-16	HF
DD 50	02-12	HF
100 Cinderella	01-01	HF
100 Mio	05-16	HF

STREET HF • HS • LS • SP
 AMERICAN H.HF • H.CT • H.HS • H.LS
 SCOOTER HF • CT • MS

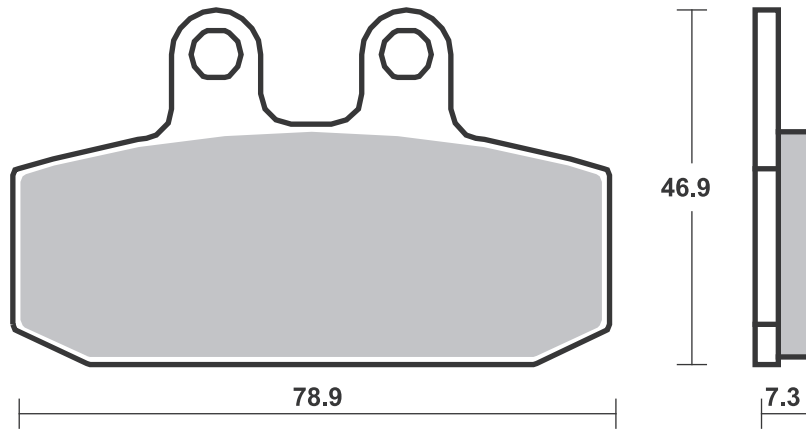
RACING
 OFF ROAD
 ATV

RST • DC • DCC • DS-1 • DS-2 • RQ
 SI • RSI • CS
 ATS • SI • RSI • PSI

Drawings 1:1

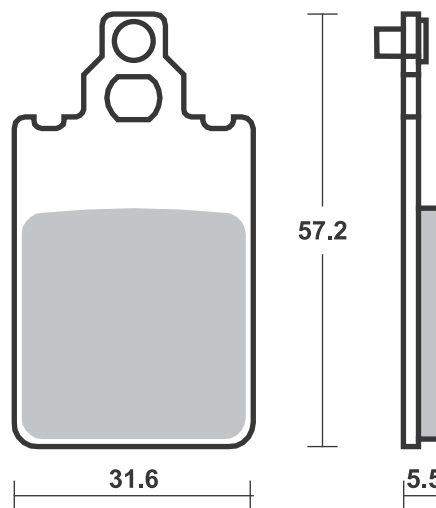
Available compounds **HF • CT • MS**

SBS 108



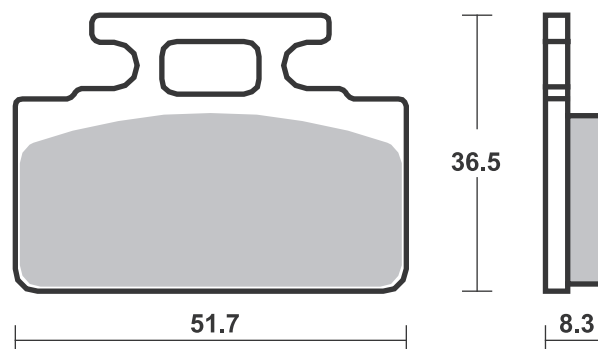
Available compounds **HF**

SBS 109



Available compounds **HF • CT**

SBS 110



Brake Pad 1:1 Drawings,
 Compounds, Fitments

Applications

SBS 111 Recommended compound



ADLY			
25 Silver Fox	00-05	HF	
50 Cat	01-08	HF	
50 Cosy	01-08	HF	
50 Fox	00-09	HF	
50 Fox Plus	01-09	HF	
50 Jet	96-99	HF	
50 Pista,			
Pista Twin Light	96-99	HF	
50 Silver Fox	00-05	HF	
RT 50 Road Tracer	02-06	HF	
70 Fox Plus	01-05	HF	
70 Pista,			
Pista Twin Light	01-05	HF	
80 Cosy	01-06	HF	
RT 90 Road Tracer	02-06	HF	
100 Cat	01-08	HF	
100 Jet	96-99	HF	
100 Silver Fox	01-05	HF	
RT 100 Road Tracer	02-06	HF	
125 Cat	01-04	CT	

BS VILLA			
AX 50	93-93	HF	
GZ 50	93-93	HF	

CAGIVA			
50 City	08-08	HF	

FANTIC			
50 Big Wheel	93-93	HF	
50 Grinta	95-96	HF	
50 Leader	95-95	HF	
50 Pony SR	93-95	HF	
50 Queenie	95-96	HF	

GARELLI			
50 Starter	02-02	HF	
CPR 50	02-02	HF	
FX 50	02-06	HF	



GARELLI			
PMX 50 Rally	00-00	HF	
SR 50 Pony	95-02	HF	

ITALJET			
50 Bazooka	93-02	HF	
50 Cruise	95-97	HF	
50 Pista 2	92-97	HF	
50 Scoop	93-97	HF	
50 Yankee 8	94-02	HF	HF

LEM			
50 Flash	94-98	HF	

MBK			
50 Target	92-95	HF	
100 Booster	99-02	HF	

MZ			
50 (MUZ) Moskitto	99-02	HF	
125 (MUZ) Moskitto	99-02	CT	

PETERSON			
50 Hurricane	95-95	HF	
SR 50 Racing	95-95	HF	
80 Hurricane	95-95	HF	
SR 80 Racing	95-95	HF	

PEUGEOT			
50 V-Clic	08-13	HF	

PGO			
50 Big Max	94-02	HF	
50 Big Max Sport	96-04	HF	
50 Comet	93-97	HF	
50 EPS	96-97	HF	
50 Hot	97-09	HF	
50 Mega	96-99	HF	
50 Tornado	96-02	HF	
PMX 50	97-03	HF	



PGO			
80 Big Max	94-98	HF	
90 Big Max	97-06	HF	
90 Tornado	00-00	HF	
100 Big Max	96-99	HF	
PMX 110	00-01	HF	
125 Kung Fu	00-00		CT
125 Tornado	96-97		CT

SHE-LUNG			
50 Falcon	97-97	HF	
125 Mars	97-97		CT

SIAMOTO			
50 Birdie	02-04	HF	

SULA			
50 City Bird	99-99	HF	

TGB			
250 Dynasty	06-06		CT

YAMAHA			
50 Axis Pro Foot	92-99	HF	
CR 50 Target	91-95	HF	
CR 50 Z	91-95	HF	
JOG 50 (Spain)	88-88	HF	
JOG 50 R	02-07	HF	
RS 50 Champ	88-93	HF	
YE 50 Zest (Japan)	92-95	HF	
YE 80 Zest (Japan)	93-95	HF	
90 Axis Pro Foot	94-94	HF	
CR 90 Target	91-94	HF	
JOG 90	90-91	HF	
YA 90 Axis	90-93	HF	
YW 100 Booster	99-02	HF	

SBS 112 Recommended compound



HONDA			
NH 50 Lead SS,MR,MSE	84-85	HF	
NH 80 Lead Scooter	85-85	HF	
NH 125 Lead Scooter	86-87	CT	

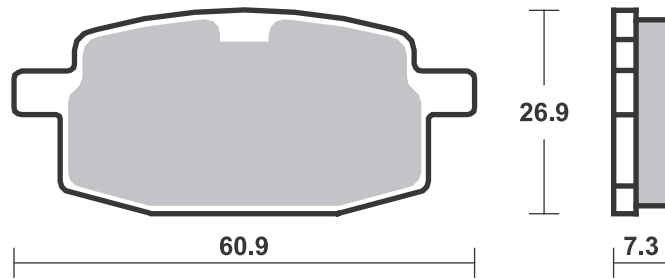
STREET HF • HS • LS • SP
 AMERICAN H.HF • H.CT • H.HS • H.LS
 SCOOTER HF • CT • MS

RACING
 OFF ROAD
 ATV

RST • DC • DCC • DS-1 • DS-2 • RQ
 SI • RSI • CS
 ATS • SI • RSI • PSI

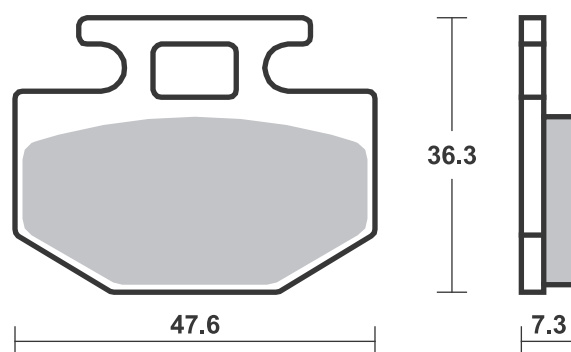
Available compounds **HF • CT**

SBS 111



Available compounds **HF • CT**

SBS 112



Applications

SBS 113 Recommended compound



KYMCO			
	125 Agility City	11-17	CT
MALAGUTI			
F-10	50	92-93	HF
PEUGEOT			
SV	50 Roland Garros	93-93	HF
SV	50 Sport	93-93	HF

SBS 114 Recommended compound



APRILIA			
LX	50 Amico, Sport	92-97	HF
SR	50 Europa	93-94	HF
SR	50 Urban Kid	93-07	HF
SR	50 Viper	93-94	HF
ATALA			
AT10	25	97-97	HF
	50 Skeggia	98-00	HF
AT10	50	97-97	HF
MBK			
	50 Booster		
	Next Gen.	97-06	HF
	50 Booster Rocket	95-02	HF
	50 Booster Track	97-02	HF
	50 Equalis	96-98	HF
	50 Evolis	92-98	HF
	50 Fizz	93-00	HF
	50 Forte	94-98	HF
	50 Nitro	97-10	HF
	50 Ovetto	97-10	HF
	80 Evolis	94-98	HF
PGO			
	50 Rodoshow	01-09	HF
	90 Rodoshow	02-06	HF
PIAGGIO VESPA			
	50 Zip & Zip	94-97	HF



SHE-LUNG			
	50 Racer	96-96	HF
SUZUKI			
AP	50	95-02	HF
AY	50 , Katana	96-08	HF
YAMAHA			
JOG-Z	50	90-91	HF
NS	50 Aerox	13-19	HF
YE	50 Zest (Italy)	92-95	HF
YH	50	98-07	HF
YM	50 Breeze, Fizz	95-95	HF
YQ	50 Aerox	97-12	HF
YE	80 Zest (Italy)	93-94	HF

Brake Pad 1:1 Drawings, Compounds, Fitments

STREET HF • HS • LS • SP
 AMERICAN H.HF • H.CT • H.HS • H.LS
 SCOOTER HF • CT • MS

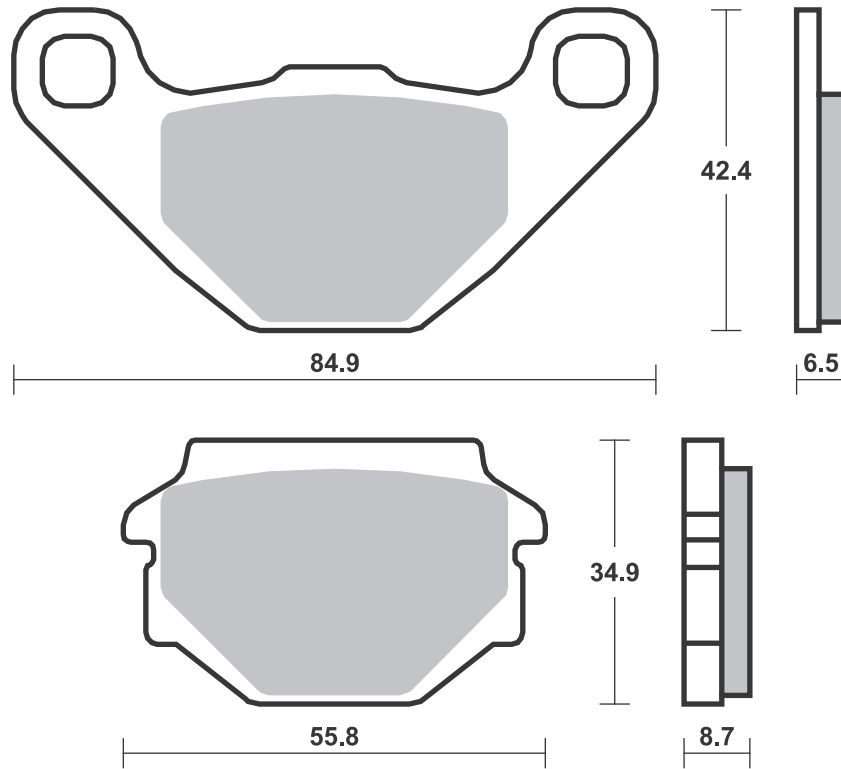
RACING
 OFF ROAD
 ATV

RST • DC • DCC • DS-1 • DS-2 • RQ
 SI • RSI • CS
 ATS • SI • RSI • PSI

Drawings 1:1

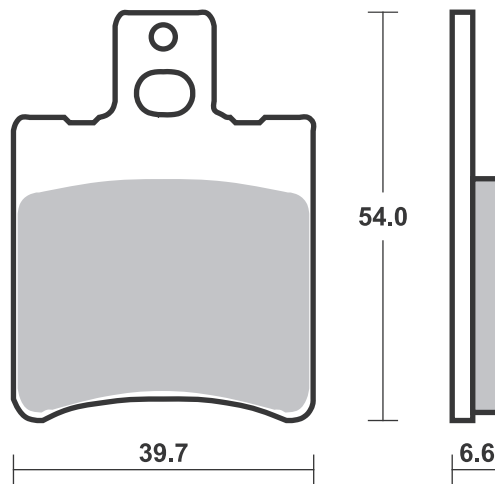
Available compounds **HF • CT**

SBS 113



Available compounds **HF • CT**

SBS 114



Brake Pad 1:1 Drawings,
 Compounds, Fitments

Applications

SBS 115 Recommended compound



BS VILLA

ZX	50	93-93	HF
----	----	-------	----

CAGIVA

	50 City	92-94	HF
--	---------	-------	----

DAELIM

	50 Bonita	09-12	HF
--	-----------	-------	----

GZ	50 G Message	98-01	HF
----	--------------	-------	----

SJ	50 S-Five	06-12	HF
----	-----------	-------	----

GARELLI

	125 Panther	02-02	CT
--	-------------	-------	----

	150 Panther	02-02	CT
--	-------------	-------	----

	250 Panther	02-02	CT
--	-------------	-------	----

HONDA

CRM	50	93-96	HF
-----	----	-------	----

GP	50 Dio	91-91	HF
----	--------	-------	----

HSC	50 ZR, 01 Scooter	92-95	HF
-----	-------------------	-------	----

SR	50 Dio	93-93	HF
----	--------	-------	----

SR	50 Super Dio	91-92	HF
----	--------------	-------	----

SZ	50 Tact S	93-96	HF
----	-----------	-------	----

ZX	50 Super Dio	92-01	HF
----	--------------	-------	----

SYM

	50 Super Fancy	98-06	HF
--	----------------	-------	----

SBS 116 Recommended compound



PEUGEOT

SV	50 Geo	92-92	HF
----	--------	-------	----

SV	80 Geo	91-92	HF
----	--------	-------	----

SV	125 Geo	91-92	CT
----	---------	-------	----

Brake Pad 1:1 Drawings,
Compounds, Fitments

STREET HF • HS • LS • SP
AMERICAN H.HF • H.CT • H.HS • H.LS
SCOOTER HF • CT • MS

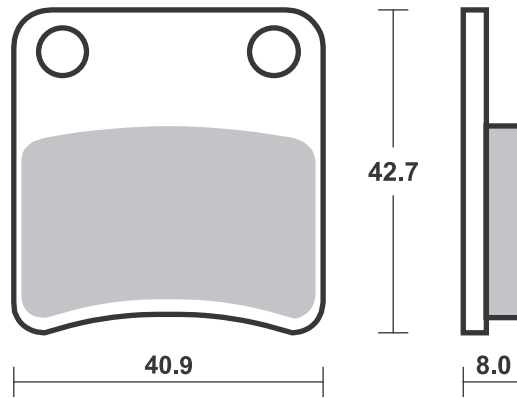
RACING
OFF ROAD
ATV

RST • DC • DCC • DS-1 • DS-2 • RQ
SI • RSI • CS
ATS • SI • RSI • PSI

Drawings 1:1

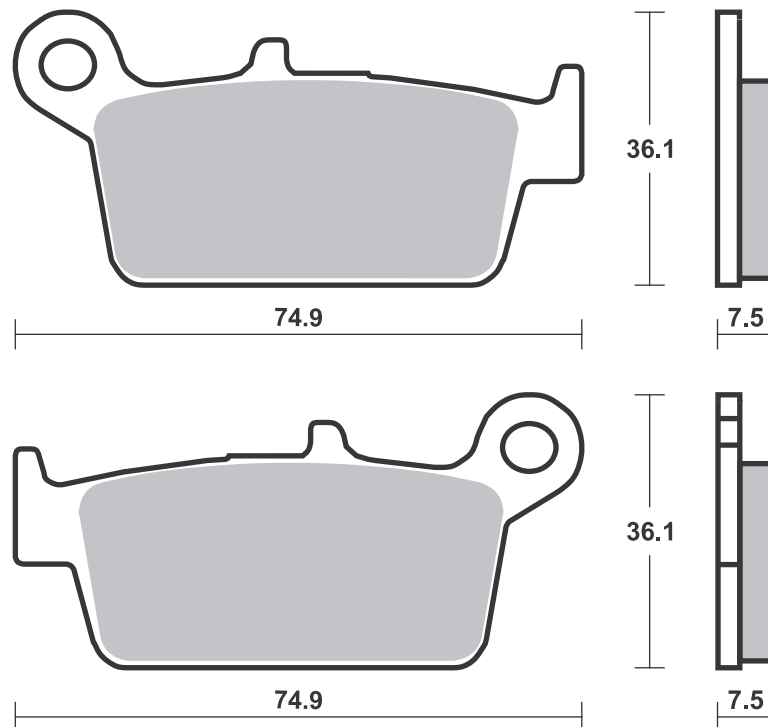
Available compounds **HF • CT**

SBS 115



Available compounds **HF • CT**

SBS 116



Applications

SBS 117 Recommended compound



APRILIA

SR	50 Replica	94-96	HF
----	------------	-------	----

CAGIVA

	80 City	93-95	HF
--	---------	-------	----

ITALJET

	50 Formula	94-00	HF
--	------------	-------	----

	80 Formula	94-97	HF
--	------------	-------	----

	125 Formula	94-03	CT
--	-------------	-------	----

PIAGGIO VESPA

	50 Quartz	92-96	HF
--	-----------	-------	----

	80 Skipper	93-95	HF
--	------------	-------	----

	125 Skipper	93-95	CT
--	-------------	-------	----

PX	125	02-11	CT
----	-----	-------	----

	150 Skipper	93-03	CT
--	-------------	-------	----

SBS 118 Recommended compound



FANTIC

	50 Big Wheel	93-93	HF
--	--------------	-------	----

	50 Grinta	95-96	HF
--	-----------	-------	----

	50 Leader	95-95	HF
--	-----------	-------	----

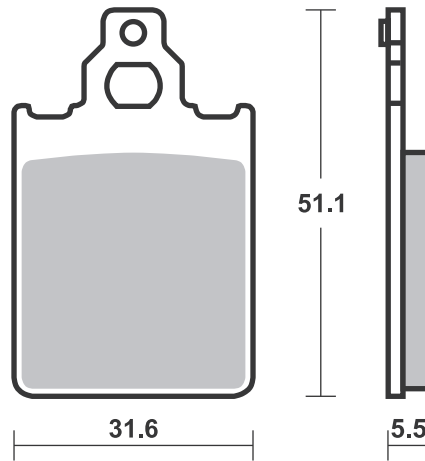
STREET HF • HS • LS • SP
 AMERICAN H.HF • H.CT • H.HS • H.LS
 SCOOTER HF • CT • MS

RACING
 OFF ROAD
 ATV

RST • DC • DCC • DS-1 • DS-2 • RQ
 SI • RSI • CS
 ATS • SI • RSI • PSI

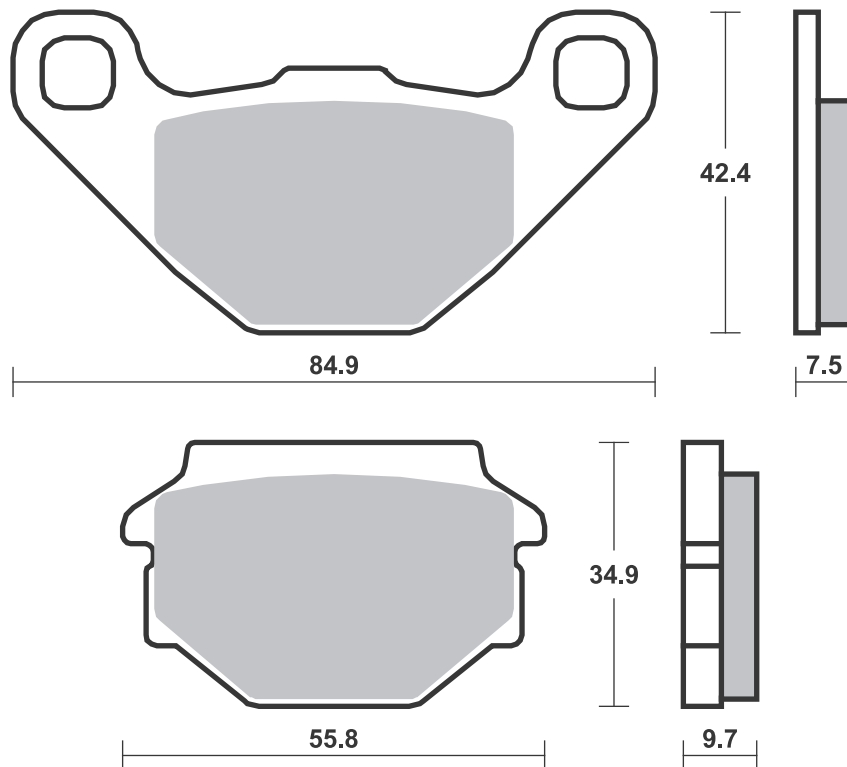
Available compounds **HF • CT**

SBS 117



Available compounds **HF**

SBS 118



Applications

SBS 119 Recommended compound



AEON			
125 Oz	14-14	CT	
125 Urban	14-14	CT	
400 Elite	14-15	MS	
DAELIM			
QL 125 Steezer	17-19	CT	
S 125 to VIN			
SDC007440	17-19	CT	
SV 125 S3	11-15	CT	
HONDA			
NS-1 75	92-00	HF	
NSR 80 R	93-95	HF	
ITALJET			
50 Rollercraft	08-12	HF	
125 Torpedo	08-11	CT	
150 Torpedo	08-12	CT	
KEEWAY			
100 Partner	06-10	HF	
110 Partner	06-07	HF	
125 Speed	06-12	CT	
150 Speed	06-09	CT	
KYMCO			
50 B&W	04-06	HF	
50 Dink, Dink Sport, B&W	99-02	HF	
50 K-Pipe	12-13	HF	
50 New Dink	08-13	HF	



KYMCO			
50 Spacer	99-06	HF	
50 Super-9 A/C	02-07	HF	
50 Super-9 L/C	02-07	HF	
50 Yager	01-07	HF	
100 Cobra Racer	99-03	HF	
125 Agility 16+	14-16	CT	
125 B&W, Dink Sport	99-06	CT	CT
125 Cruiser	99-99	CT	
125 Dink	96-09	CT	CT
125 Grand Dink	02-07	CT	CT
125 Movie	99-08	CT	
125 Movie XL	01-09	CT	
125 New Dink	08-10	CT	CT
125 Quannon	08-12	CT	CT
125 Spacer	99-03	CT	CT
125 Techno GT	06-10	CT	
125 Yager	01-07	CT	CT
125 Yager GT	09-09	CT	
150 B&W	01-05	CT	CT
150 Dink	99-04	CT	CT
150 Grand Dink	02-11	CT	CT
150 Movie XL	01-09	CT	
150 Quannon	10-14	CT	CT
150 Spacer	99-04	CT	CT
150 Yager	01-05	CT	CT
150 Zing	99-13	CT	
200 Agility 16+	14-17	CT	
200 Agility R16	11-15	CT	
200 Dink	04-12	CT	CT
200 i New Dink	08-12	CT	CT
200 Like i	10-16	CT	CT



KYMCO			
200 Yager	04-13	CT	CT
250 B&W, Dink Sport	01-06	MS	MS
250 People	03-12	MS	
250 Yup	03-05	MS	MS
300 People Si	08-10	CT	
SYM			
RS 125	05-06		CT
RS 150	05-06		CT

SBS 120 Recommended compound



APRILIA			
MX 50	03-10	HF	
RS 50 , Replica	00-05	HF	
RX 50	90-05	HF	
RX 50 Racing	04-06	HF	
ETX 125	99-92	CT	
BENELLI			
400 Velvet Dusk	03-04	CT	
BETA			
RR 50 Enduro Alu	04-07	HF	
RR 50 Supermotard Alu	04-05	HF	
CPI			
50 GTR	02-02	HF	
50 GTS	02-03	HF	
125 GTR, GTS	02-03	CT	
200 GTR, GTS	02-03	CT	
FACTORY			
RP 50 Desert	04-04	HF	
SM 50 Chrono	04-04	HF	
SP 50 Chrono	04-04	HF	
YR 50 Desert	04-04	HF	
GILERA			
50 DNA	01-07	HF	
125 DNA	01-03	CT	
FX 125 Runner			
(Grimeca cal.)	00-05	CT	



GILERA			
FX 125 Runner SP			
(Grimeca cal.)	00-03	CT	
VX 125 Runner 4T			
(Grimeca cal.)	01-12	CT	
175 Mad Mud	02-02	CT	
180 DNA	01-03	CT	
FXR 180 Runner	98-99	CT	
FXR 180 Runner			
(Grimeca cal.)	00-03	CT	
FXR 180 Runner SP			
(Grimeca cal.)	00-00	CT	
VXR 180 Runner 4T			
(Grimeca cal.)	01-08	CT	
FX 200 Runner SP	98-01	CT	
VXR 200 Runner 4T			
(Grimeca cal.)	01-09	CT	
MALAGUTI			
XSM 50	03-14	HF	
R 125 Madison	99-09	CT	
150 Madison	99-03	CT	
180 Madison	02-02	CT	
S 200 Madison	03-06	CT	
PIAGGIO VESPA			
GTX 125 SuperHexagon			
(Grimeca cal.)			
(11" wheels)	00-00	CT	
LX 125 Hexagon	99-00	CT	
GT 250 Hexagon	99-03	MS	
GTX 250 Super Hexagon	01-02	MS	
RIEJU			
RS1 50 , Castrol	01-03	HF	



PIAGGIO VESPA			
GTX 180 SuperHexagon			
(Grimeca cal.)			
(11" wheels)	00-00	CT	
LXT 180 Hexagon	99-00	CT	
GT 250 Hexagon	99-03	MS	
GTX 250 Super Hexagon	01-02	MS	
RIEJU			
RS1 50 , Castrol	01-03	HF	

STREET
AMERICAN
SCOOTER

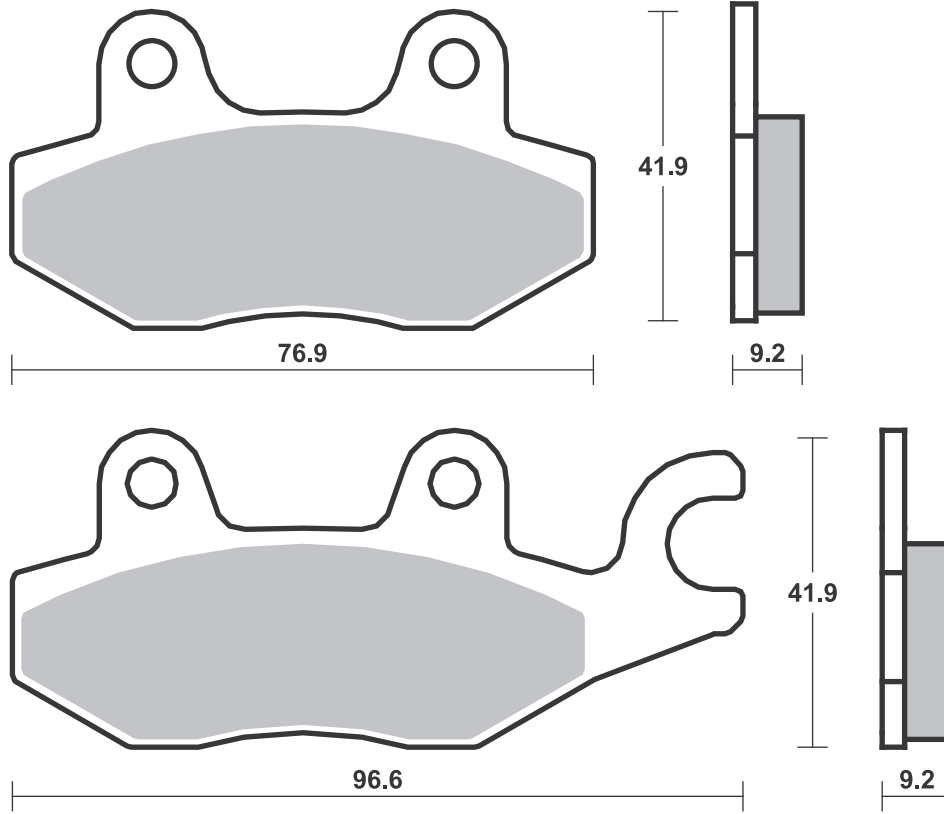
HF • HS • LS • SP
H.HF • H.CT • H.HS • H.LS
HF • CT • MS

RACING
OFF ROAD
ATV

RST • DC • DCC • DS-1 • DS-2 • RQ
SI • RSI • CS
ATS • SI • RSI • PSI

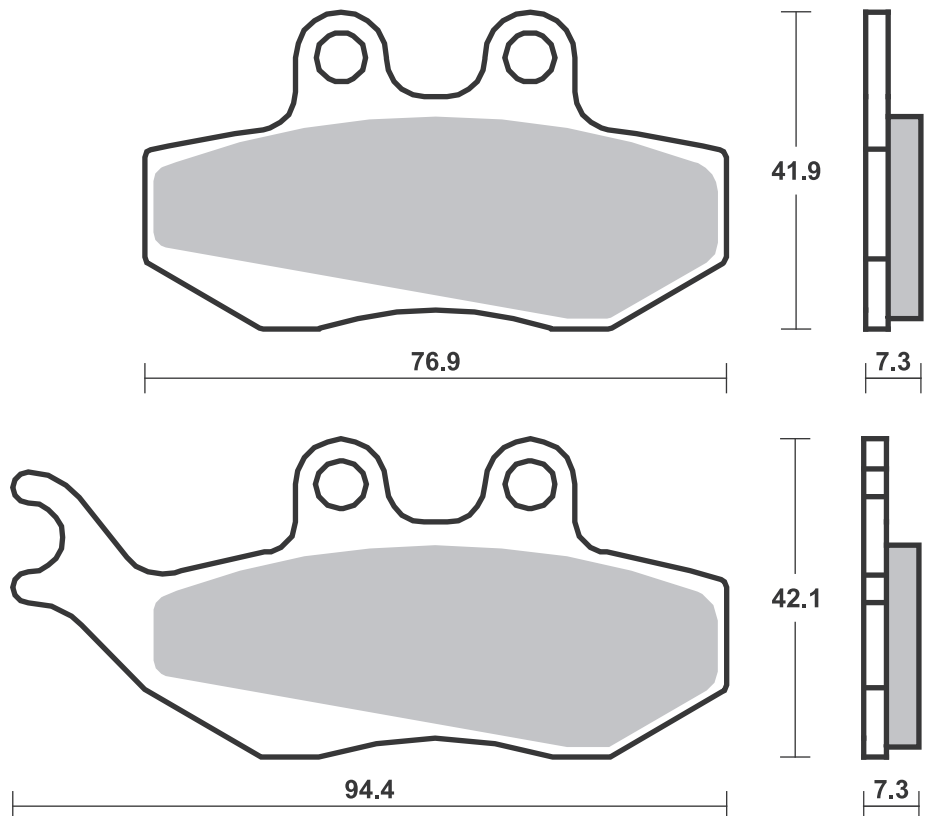
Available compounds **HF • CT • MS**

SBS 119



Available compounds **HF • CT • MS**

SBS 120



Applications

SBS 121 Recommended compound



DAELIM			
	50 Besbi	07-07	HF
ENDRESS			
EMR	50	95-95	HF
HONDA			
CRM	50	88-96	HF
NH	50 Lead	94-94	HF
	75 Yupy	90-95	HF
NS-1	75	92-00	HF
NSR	80 R	87-95	HF
NH	90 Yupy	90-94	HF
NS	150	92-95	HF
ITALJET			
	125 Amarcord	08-16	HF
KYMCO			
	50 Cobra Cross	01-06	HF
	50 Cobra Exclusive	01-04	HF
	50 Cobra Racer	01-04	HF
	50 Easy	01-01	HF
	50 Filly LX	01-01	HF
	50 Heroism	95-96	HF
	50 Scout	95-00	HF
	50 Topboy		
	on/off road	96-05	HF
	50 Topboy		
	Racer/Cross	01-05	HF
	50 Yup	01-01	HF
CX	50 Curio Super	94-97	HF



KYMCO			
DD	50 Sniper	94-96	HF
K12	50	95-00	HF
KB	50	95-00	HF
ZX	50 Fever	96-01	HF
	100 Topboy		
	on/off road	99-00	HF
KB	100	99-00	HF
	150 Freeway	95-00	HF
PEUGEOT			
SV	50 Geo	93-99	HF
SV	50 L	93-93	HF
SV	80 Geo	93-98	HF
SV	125 C Executive	96-98	HF
SV	125 Executive	94-95	HF
SV	125 Geo	93-98	HF

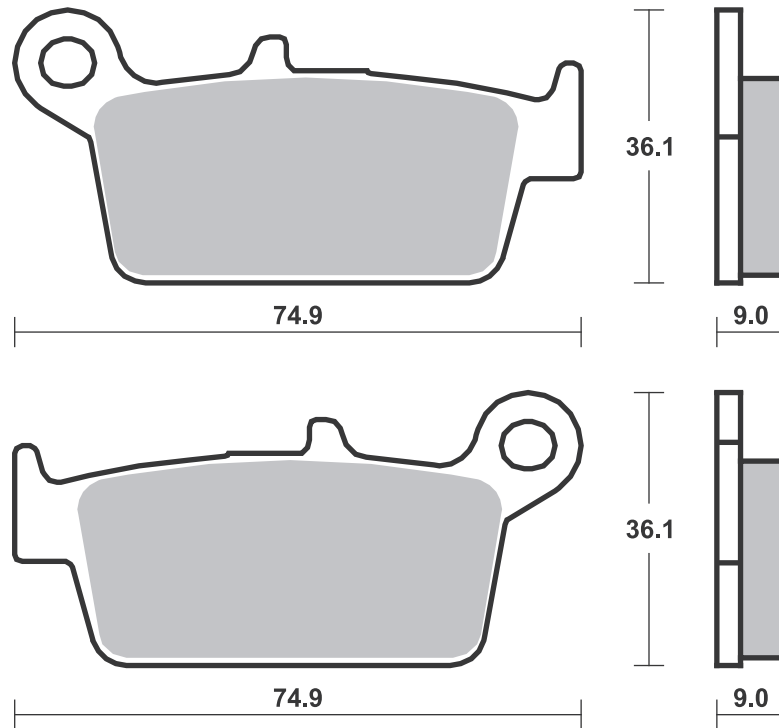
SBS 122 Recommended compound



SUZUKI			
AN	50	95-95	HF
TR	50 Street Magic	97-00	HF
AH	100 V Adress	95-96	HF
UG	110 Hokuto	00-02	HF
UK	110 Adress	15-19	HF
	125 Vecstar	94-97	CT
AH	125 V Adress	95-95	HF
AN	125 R	94-05	CT
UC	125 Epicuro	99-02	CT
AN	150	98-01	CT
UC	150 Epicuro	99-02	CT
	250 Vecstar	94-94	CT

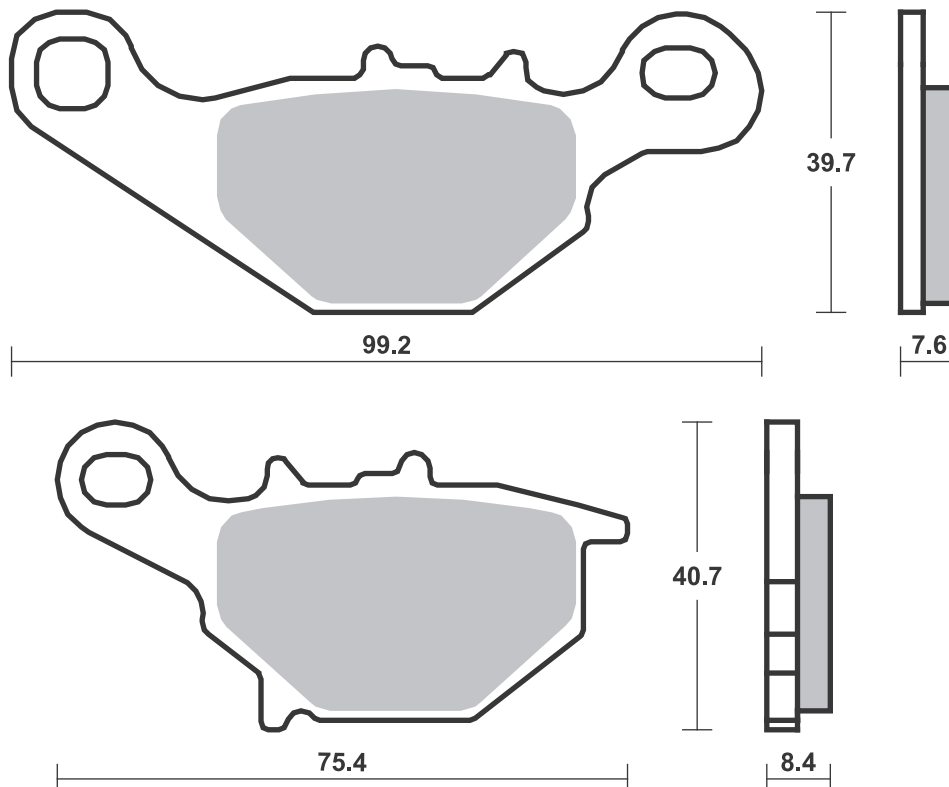
Available compounds **HF**

SBS 121



Available compounds **HF • CT**

SBS 122





APRILIA			
50 Amico, Scooter	92-92	HF	
50 Amico, GL, GLE	93-98	HF	
50 Business	97-98	HF	
50 Classic	96-99	HF	
50 Club	97-99	HF	
50 Gulliver	96-00	HF	
50 McGulliver	00-00	HF	
50 Rally	95-01	HF	
50 Scarabeo Ditech	02-06	HF	
50 Scarabeo Street	00-06	HF	
50 Scarabeo,			
2nd series	94-99	HF	
50 Sonic, GP	99-09	HF	
50 Younger	97-97	HF	
AC 50 Rally	95-02	HF	
LC 50 Rally	96-01	HF	HF
SR 50 Ditech	01-06	HF	
SR 50 Racing	00-04	HF	
SR 50 Replica			
(Liquid Cooled)	96-96	HF	
SR 50 Stealth, Racing	97-00	HF	HF
SR 50 Street	05-12	HF	
125 Leonardo	96-96	CT	
ATALA			
25 Carosello	97-97	HF	
50 Carosello	97-01	HF	
50 Hacker	95-00	HF	
125 Hacker	98-98	CT	
BENELLI			
50 Chrono	94-94	HF	
50 Nemo, Quadra	94-94	HF	
50 Pepe	99-11	HF	
491 50 GT, Sport	98-99	HF	
491 50 Naked	99-02	HF	
491 50 Racing	99-04	HF	HF
491 50 RR, -GP	00-02	HF	HF
491 50 ST	01-02	HF	
491 50 Superbike	99-04	HF	HF
K2 50 Air	98-01	HF	HF
K2 50 LC	99-01	HF	HF
K2 50 Namur	99-99	HF	HF
100 Naked	02-03	HF	
K2 100 Biposto	99-01	HF	
LX 100 Pepe	02-06	HF	
125 Adiva	00-05	CT	
125 Velvet,			
Velvet Touring	99-99	CT	
150 Adiva	00-05	CT	
150 Velvet,			
Velvet Touring	00-12	CT	
250 Velvet,			
Velvet Touring	99-08	CT	
400 Velvet Dusk	03-04		CT
BETA			
50 Ark AirCooled	99-12	HF	
50 Ark K Series	97-05	HF	HF
50 Ark LC	99-12	HF	HF
50 Chrono 13	94-99	HF	
50 Eikon	04-07	HF	
50 Quadra	95-96	HF	
50 Tempo	99-99	HF	
50 Tempo			
(13" wheels)	00-02	HF	
50 Tempo			
(16" wheels)	00-02	HF	
125 Eikon	04-06	CT	
150 Eikon	04-04	CT	



CPI			
50 GTR	03-09		HF
DERBI			
50 Vamos R			
(Brembo cal.)	95-95	HF	
GARELLI			
50 Flo'	00-02	HF	
125 Panther	02-02		CT
150 Panther	02-02		CT
250 Panther	02-02		CT
GENERIC			
50 Toxic	07-16		HF
50 Trigger SM	06-14		HF
50 Trigger SM			
Competition	08-14		HF
50 Trigger X	06-14		HF
50 Trigger X			
Competition	08-12		HF
GILERA			
50 Eaglet	97-99		HF
50 Ice	02-05		HF
50 Stalker	97-01		HF
DT 50 Stalker	01-05		HF
NRG 50	94-95		HF
70 Runner Malossi	98-98		HF
200 Stalker	97-01		CT
HERCULES			
50 Gipsy, Splinter,			
Reggae	95-95	HF	
HONDA			
50 Formula	94-98		HF
50 Sky Classic	00-03		HF
50 Sky Vetro	00-02		HF
SFX 50 Sport	96-04		HF
SGX 50 Sky DX	97-03		HF
SH 50 Fifty, Scoopy	00-03		HF
SH 50 T	97-97		HF
SXR 50	98-00		HF
SZX 50 X8R-S	98-04		HF
SZX 50 X8R-X	98-01		HF
HYOSUNG			
125 Boomer	03-03		CT
125 Exceed	02-06		CT
125 Grand Prix	98-04		CT
125 Hyper	99-09		CT
GPS 125 D	00-03		CT
150 Exceed	02-04		CT
150 Grand Prix	98-01		CT
ITALJET			
50 Formula	94-00		HF
80 Formula	94-97		HF
125 Formula	94-03		CT
KEEWAY			
125 Arn	06-08		CT
150 Arn	06-08		CT
MACAL			
50 Flash	99-99		HF
MALAGUTI			
50 Ciak	00-09		HF
50 Ciak Twin Disk	02-09		HF HF

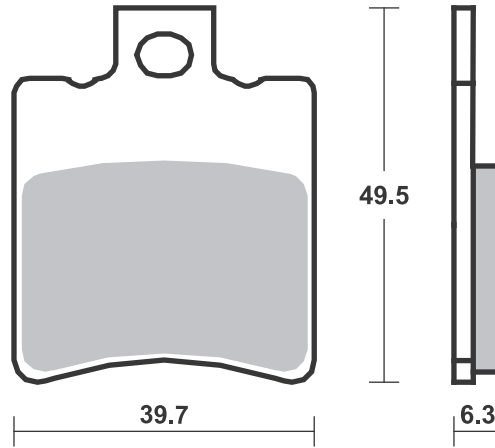


MALAGUTI			
50 Yesterday	97-02		HF
EL 50 Crosser	97-00		HF
F-10 50 Jet-Line	94-98		HF
F-10 50 Timemachine	03-09		HF
F-10 50 WAP	02-09		HF
F-12 50 Phantom A.C.	99-03		HF
F-12 50 Phantom Digit	02-10		HF HF
F-12 50 Phantom L.C. dd	99-09		HF HF
F-12 50 Racing Life	03-09		HF HF
F-12 50 Tyre Track	03-09		HF HF
F-15 50 Mechatronic	03-08		HF HF
SL 50 Centro	96-00		HF
100 Ciak	00-01		HF HF
F-12 100 Phantom A.C.	00-03		HF
F-12 100 Phantom			
Twin Disk	02-03		HF HF
125 Ciak,			
Ciak Master	02-06		CT
F-18 125 , Warrior	00-02		CT
150 Ciak,			
Ciak Master	02-08		CT
F-18 150	00-03		CT CT
MBK			
50 Booster 12"	03-10		HF
50 Booster Naked	04-16		HF
50 Booster Spirit	00-16		HF
50 Flipper	99-04		HF
50 Mach G	02-03		HF
100 Nitro	00-03		HF
YN 100 Ovetto	00-02		HF
125 Doodo	01-05		CT
150 Doodo	01-01		CT
MOTRON			
50 Spike	97-98		HF
50 Sting	95-98		HF
50 Syncro	97-98		HF
50 Thunder	95-98		HF
PEUGEOT			
50 Buxy			
(Brembo cal.)	94-97		HF
50 Speedake			
(Brembo cal.)	94-01		HF
50 Speedfight LC,			
(Brembo cal.)	96-15		HF
50 Zenith Luxe	94-00		HF
PROTOS			
50 Ellisse			
Scooter car	98-98		HF
QUADRO			
D 350	11-15		CT
SIAM			
50 Falcon	97-97		HF
50 Scross	97-97		HF
SUZUKI			
AY 50 W	00-04		HF
AY 50 WR	00-05		HF
TOMOS			
50 Revival	02-04		HF
50 Streetmate	03-05		HF
YAMAHA			
50 Jog R/RR	02-18		HF

STREET HF • HS • LS • SP
AMERICAN H.HF • H.CT • H.HS • H.LS
SCOOTER HF • CT • MS

RACING
OFF ROAD
ATV

RST • DC • DCC • DS-1 • DS-2 • RQ
SI • RSI • CS
ATS • SI • RSI • PSI



Applications

SBS 123 Recommended compound



YAMAHA		
	50 Neo's 4	09- 19 HF
	50 Why	99- 07 HF
BW	50 Bump	97- 02 HF
BW	50 Next Generation	96- 07 HF
BW	50 Sports Spec R	02- 06 HF
BW	50 Spy	95- 03 HF
YA	50 Axis Mofa	97- 02 HF
YN	50 Neo's, LC	97- 16 HF
	100 Aerox	00- 06 HF
	100 Neo's	00- 02 HF
XN	125 Teos	01- 04 CT
	150 Teos	02- 05 CT

SBS 124 Recommended compound



HONDA		
SJ	50 Bali	93- 98 HF
EX	100 Bali	96- 03 HF
SJ	100 Bali	97- 03 HF

SBS 125 Recommended compound



HONDA		
NHX	110	08- 09 HF
SCV	110 Lead	08- 09 HF
CH	125 Spacy	94- 01 CT
PS	125 i	07- 13 CT
SES	125 Dylan	02- 07 CT
SH	125	02- 08 CT
PS	150 i	07- 11 CT
SES	150 Dylan	02- 06 CT
SH	150	02- 08 CT

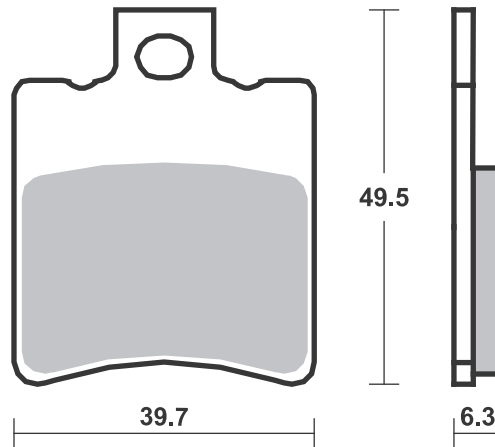
STREET HF • HS • LS • SP
AMERICAN H.HF • H.CT • H.HS • H.LS
SCOOTER HF • CT • MS

RACING
OFF ROAD
ATV

RST • DC • DCC • DS-1 • DS-2 • RQ
SI • RSI • CS
ATS • SI • RSI • PSI

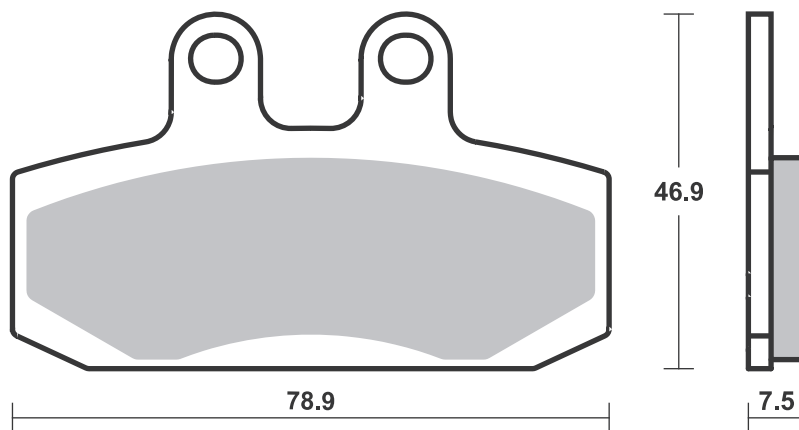
Available compounds **HF • CT**

SBS 123



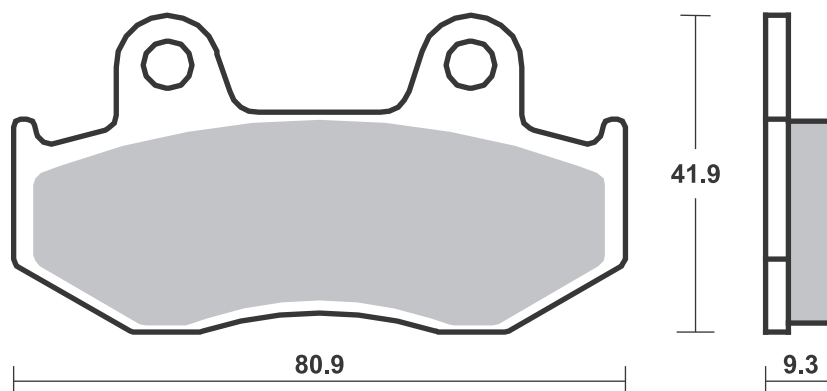
Available compounds **HF • CT**

SBS 124



Available compounds **HF • CT • MS**

SBS 125



Applications

SBS 126 Recommended compound



CAGIVA

80 City	93-95	HF

SBS 127 Recommended compound



HONDA

CN 250	93-04	CT
CN 250 Helix (Fusion)	92-92	CT
CN 250 Scooter	88-92	CT

SBS 128 Recommended compound



ITALJET

125 Jupiter	02-03	CT
150 Jupiter	02-03	CT
250 Jupiter	01-03	CT

MBK

250 Skyliner	00-02	MS
400 Skyliner	04-04	MS

YAMAHA

YP 250 D Majesty DX	98-00	MS
YP 250 Majesty	96-04	MS
YP 250 Majesty DX/ABS	99-14	MS
YP 400 Majesty	05-13	MS
XP 500 TMAX	04-07	MS

Brake Pad 1:1 Drawings,
Compounds, Fitments

STREET
AMERICAN
SCOOTER

HF • HS • LS • SP
H.HF • H.CT • H.HS • H.LS
HF • CT • MS

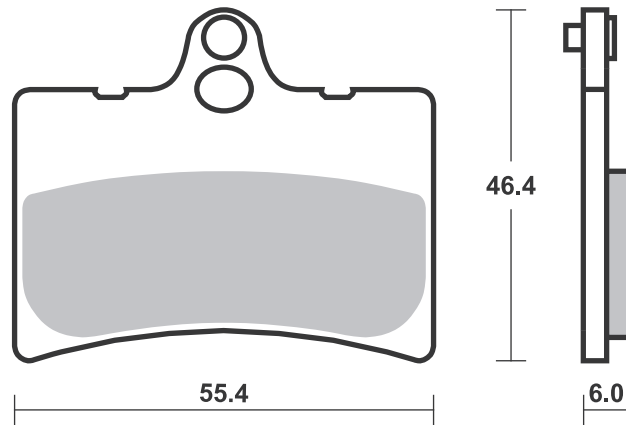
RACING
OFF ROAD
ATV

RST • DC • DCC • DS-1 • DS-2 • RQ
SI • RSI • CS
ATS • SI • RSI • PSI

Drawings 1:1

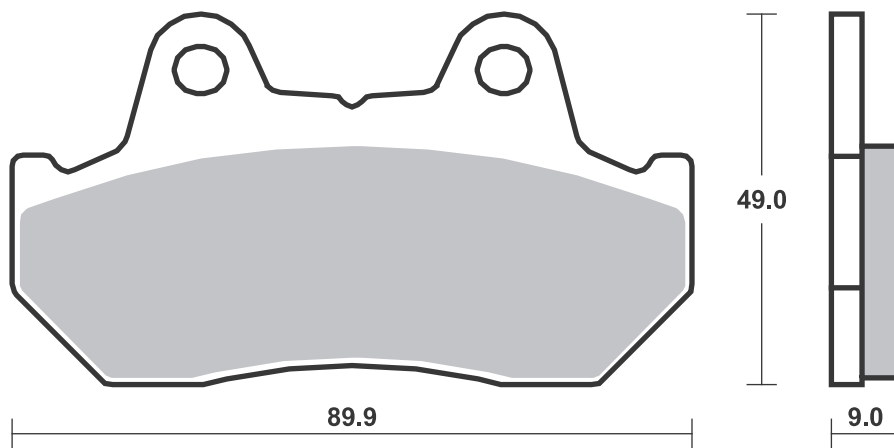
Available compounds **HF • CT**

SBS 126



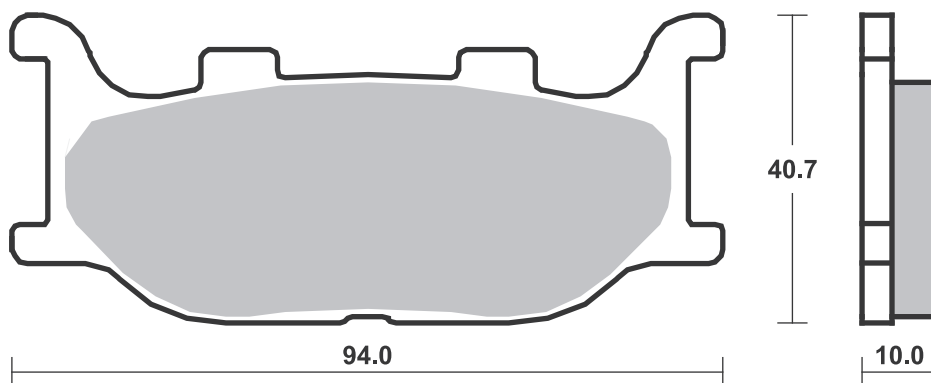
Available compounds **HF • CT**

SBS 127



Available compounds **HF • CT • MS**

SBS 128



Brake Pad 1:1 Drawings,
Compounds, Fitments

Applications

SBS 129 Recommended compound



HONDA			
SZX	50 X8R-S	98-04	HF
SZX	50 X8R-X	98-01	HF
KYMCO			
DD	50 Sniper	94-96	HF
	150 Heroism	95-97	CT
SYM			
	50 Jet Sport X SR	06-14	HF

SBS 130 Recommended compound



GILERA			
	50 Easy Moving	96-11	HF
	50 Typhoon	96-01	HF
	125 Typhoon	96-00	CT
PIAGGIO VESPA			
	25 Zip II Cat DT	01-01	HF
	50 Free (Disc Brake version)	93-96	HF
	50 Storm	96-97	HF
	50 Typhoon	96-05	HF
	50 Zip II	01-15	HF
	50 Zip II Cat DT	01-12	HF
NRG	50	96-00	HF
NTT	50	96-96	HF
RST	50 Sfera	95-99	HF
TPH	50	96-97	HF
	80 Skipper	96-94	HF
	80 Typhoon	96-99	HF



PIAGGIO VESPA			
	125 Skipper	96-98	CT
	125 Typhoon	96-03	CT
TPH	125	96-03	CT
PUCH			
	50 Typhoon (Austria)	96-96	HF
	125 Typhoon (Austria)	82-82	CT

SBS 131 Recommended compound



GILERA			
	50 Eaglet	96-96	HF
	50 Rally	87-87	HF
RI	50	91-91	HF
KTM			
GXE	50	89-92	HF
GXR	50	89-91	HF
MX	50	91-91	HF

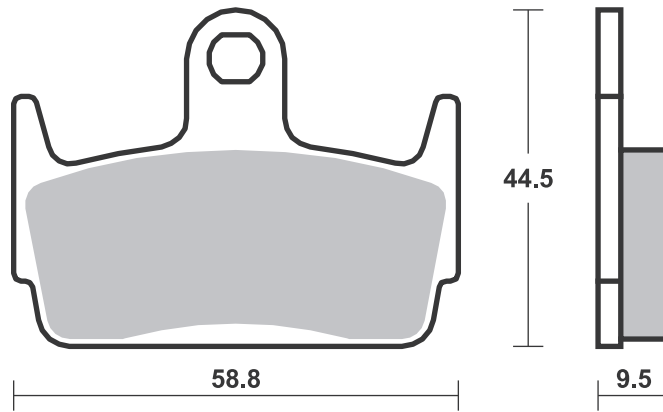
STREET HF • HS • LS • SP
 AMERICAN H.HF • H.CT • H.HS • H.LS
 SCOOTER HF • CT • MS

RACING
 OFF ROAD
 ATV

RST • DC • DCC • DS-1 • DS-2 • RQ
 SI • RSI • CS
 ATS • SI • RSI • PSI

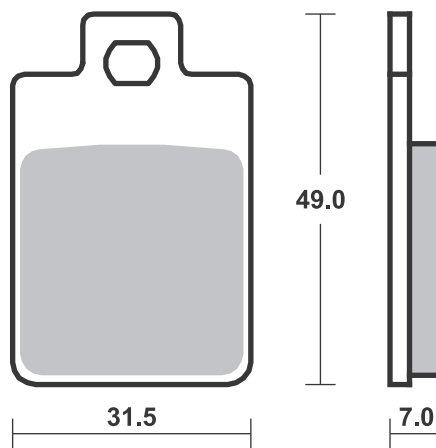
Available compounds **HF • CT**

SBS 129



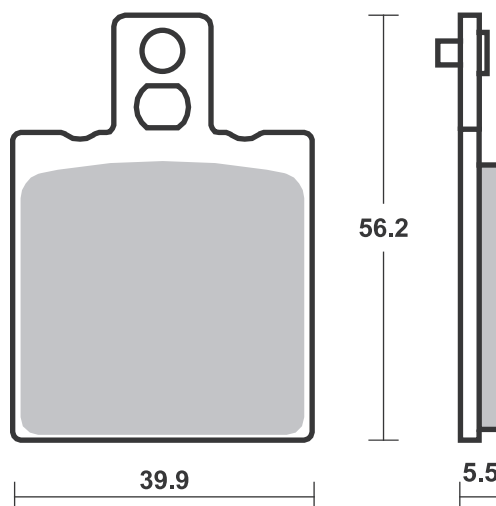
Available compounds **HF • CT**

SBS 130



Available compounds **HF**

SBS 131



Applications

SBS 132 Recommended compound



APRILIA			
	50 Red Rose	88-89	HF
GILERA			
	50 503	91-94	HF HF
R	50	96-96	HF
KEEWAY			
	125 Speed	06-12	CT
	150 Speed	06-09	CT
MALAGUTI			
	50 Enduro Dune	87-88	HF HF
CR-1	50 Crosser	95-96	HF
F-12	50 Phantom	94-98	HF
F-15	50 Fire Fox	96-08	HF
TGB			
	50 Corona	03-05	HF
R	50 X	06-14	HF

SBS 133 Recommended compound



PUCH			
MAXI	80	88-88	HF

STREET HF • HS • LS • SP
AMERICAN H.HF • H.CT • H.HS • H.LS
SCOOTER HF • CT • MS

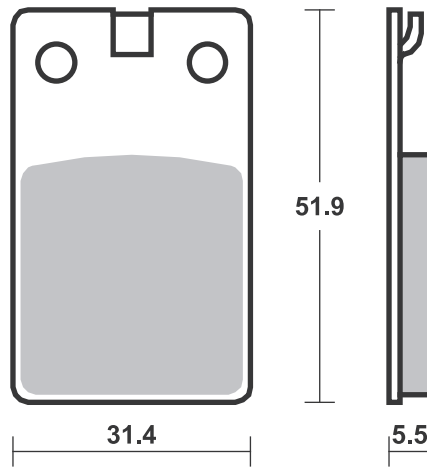
RACING
OFF ROAD
ATV

RST • DC • DCC • DS-1 • DS-2 • RQ
SI • RSI • CS
ATS • SI • RSI • PSI

Drawings 1:1

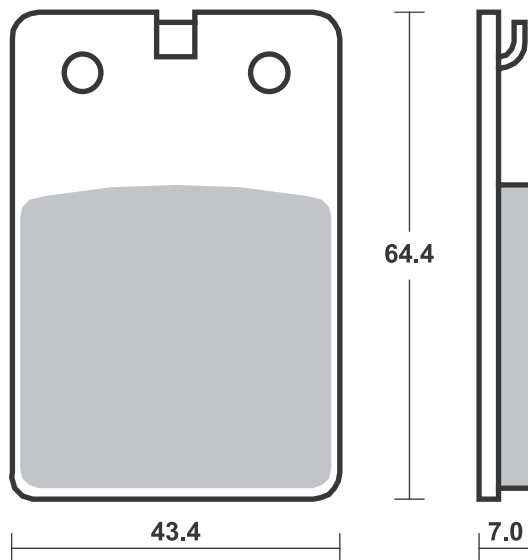
Available compounds **HF • CT**

SBS 132



Available compounds **HF • CT**

SBS 133



Applications

SBS 134 Recommended compound



BENELLI		
	125 Caffenero	08- 11 CT
	250 Caffenero	08- 14 MS
DAYTONA		
DY	125 RS Efi	17- 20 CT
KYMCO		
S	250 People	06- 08 MS
PIAGGIO VESPA		
	300 Beverly hpe	22- 22 MS
SUZUKI		
UH	125 Burgman	15- 19 CT
UH	200 Burgman	14- 18 CT
AN	400 Burgman	07- 18 MS
YAMAHA		
TZM	50 R	94- 97 HF
TZR	50	90- 02 HF

SBS 135 Recommended compound



PEUGEOT		
	125 Django Allure	14- 16 CT
	125 Django Evasion	14- 16 CT
	125 Django Sport	14- 16 CT
	150 Django Allure	14- 15 CT
	150 Django Evasion	14- 15 CT
	150 Django Sport	14- 15 CT
SUZUKI		
GSXR	50	87- 87 HF
OR	50 E	80- 80 HF
RG	50 GAG	87- 92 HF
RG	50 Gamma	90- 96 HF
TV	50 Wolf	89- 91 HF
ZR	50	81- 87 HF
SYM		
	125 Husky	96- 98 CT

Brake Pad 1:1 Drawings, Compounds, Fitments

STREET
AMERICAN
SCOOTER

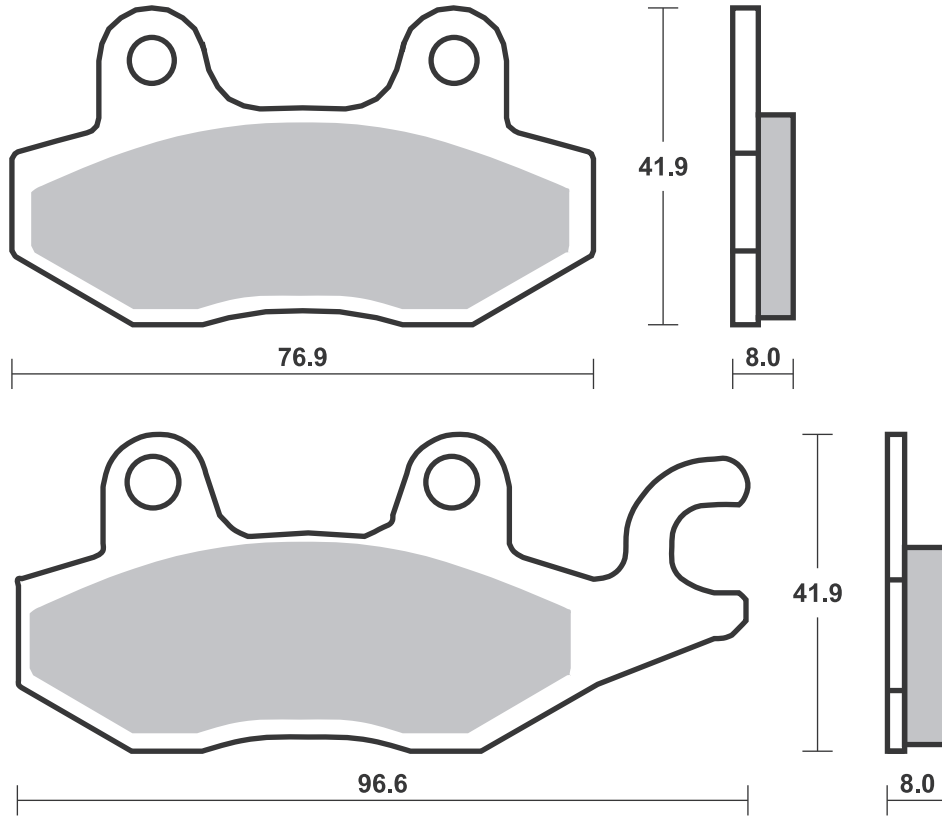
HF • HS • LS • SP
H.HF • H.CT • H.HS • H.LS
HF • CT • MS

RACING
OFF ROAD
ATV

RST • DC • DCC • DS-1 • DS-2 • RQ
SI • RSI • CS
ATS • SI • RSI • PSI

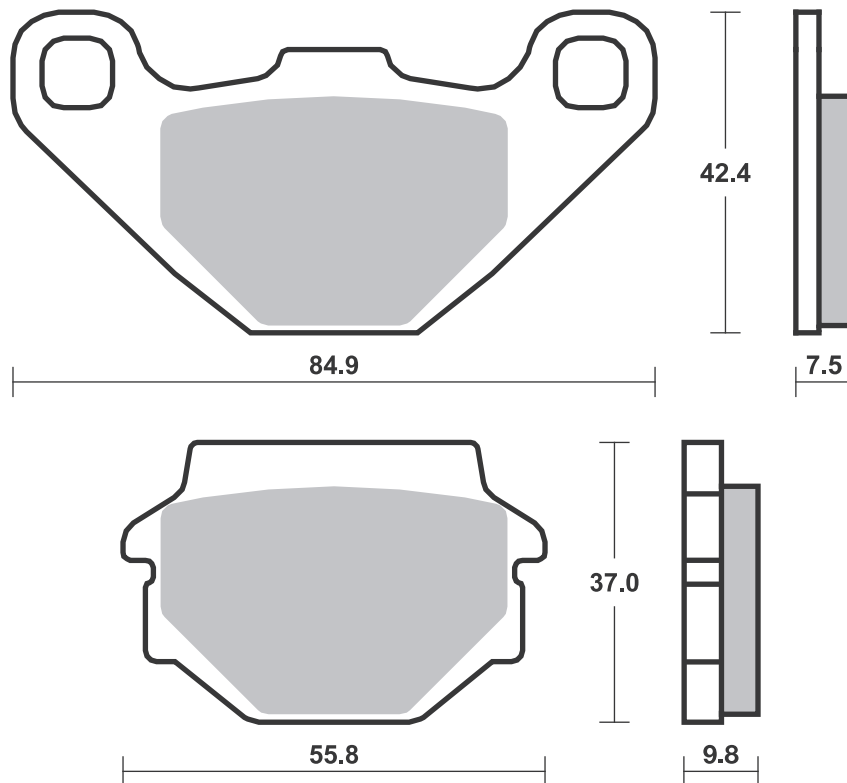
Available compounds **HF • CT • MS**

SBS 134



Available compounds **HF • CT**

SBS 135



SBS 136 Recommended compound



YAMAHA

DT	50 LCD	98-01	HF

SBS 137 Recommended compound



YAMAHA

TZR	50	93-02	HF

Brake Pad 1:1 Drawings,
Compounds, Fitments

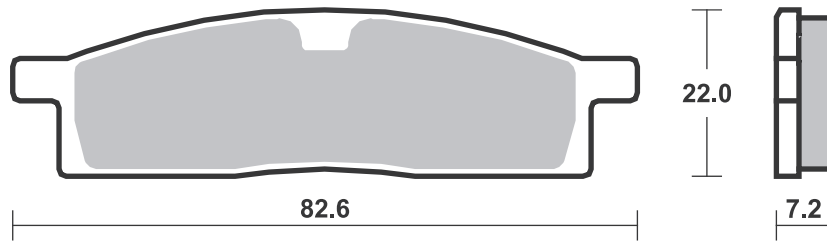
STREET HF • HS • LS • SP
 AMERICAN H.HF • H.CT • H.HS • H.LS
 SCOOTER HF • CT • MS

RACING
 OFF ROAD
 ATV

RST • DC • DCC • DS-1 • DS-2 • RQ
 SI • RSI • CS
 ATS • SI • RSI • PSI

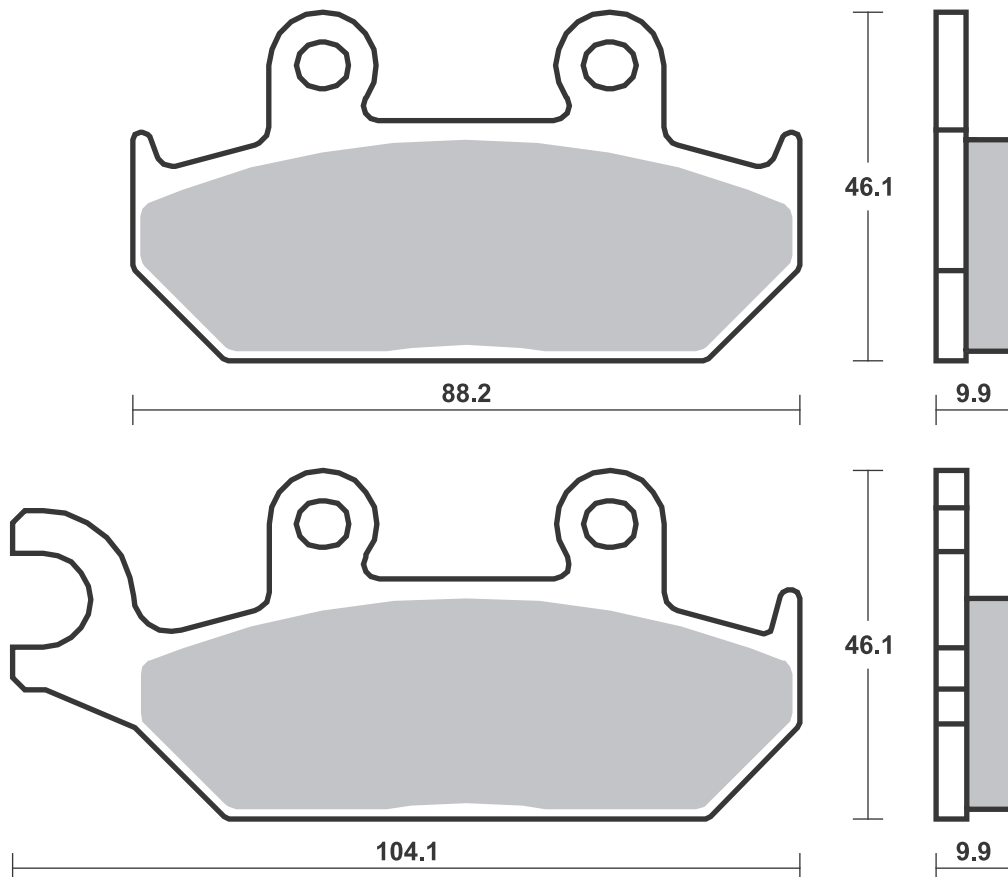
Available compounds **HF • CT**

SBS 136



Available compounds **HF • CT**

SBS 137



Applications

SBS 138 Recommended compound



APRILIA			
50	Tuono	04-07	HF
ET	50	85-90	HF
RS	50	93-99	HF HF
RS	50	96-99	HF
BETA			
50	Crono 502	97-02	HF
50	Quadra	97-00	HF
50	Tempo	97-98	HF
CAGIVA			
50	Cocis	88-88	HF
50	Cucciolo	97-99	HF
50	Nuvola	00-00	HF
125	Cucciolo	00-01	CT
125	Nuvola	00-00	CT
DERBI			
50	Easy	96-98	HF
KTM			
50	Comet PL, TS, RLW, RS, RS4L	86-91	HF
GP	50 DXL, RS1	76-79	HF
PGO			
50	G-Max Doppler	06-06	HF
PUCH			
MAXI	80	88-88	HF



SIMSON			
50	Spatz	99-99	HF
50	Sperber	99-99	HF
50	Star	99-99	HF
125	Schikra	99-99	CT

SBS 139 Recommended compound



HONDA			
CRM	50 (Made in Spain)	93-96	HF

Brake Pad 1:1 Drawings,
 Compounds, Fitments

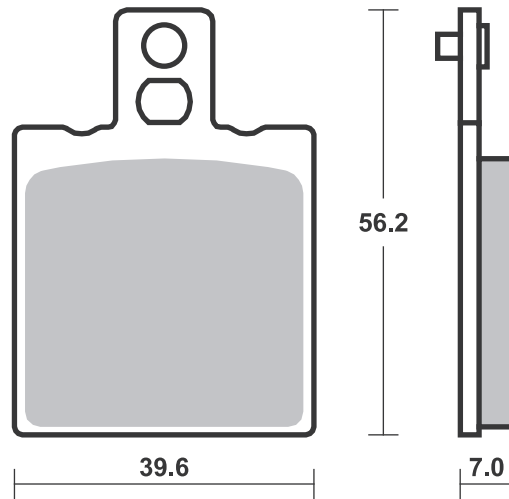
STREET HF • HS • LS • SP
 AMERICAN H.HF • H.CT • H.HS • H.LS
 SCOOTER HF • CT • MS

RACING
 OFF ROAD
 ATV

RST • DC • DCC • DS-1 • DS-2 • RQ
 SI • RSI • CS
 ATS • SI • RSI • PSI

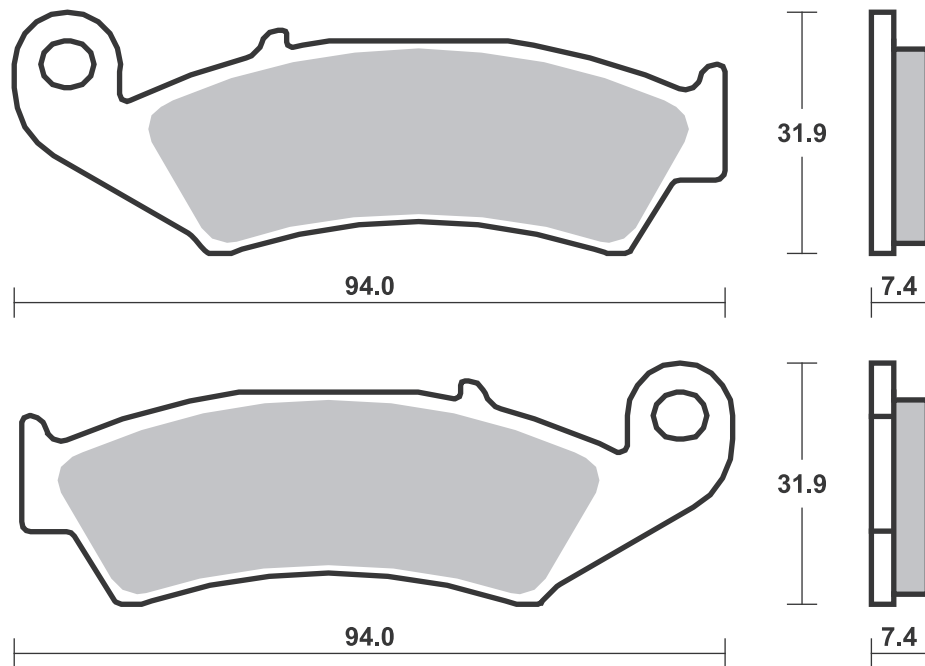
Available compounds **HF • CT**

SBS 138



Available compounds **HF**

SBS 139



Applications

SBS 140 Recommended compound



CAGIVA			
50 City	95-97	HF	
GARELLI			
KRS 50	02-02	HF	
PMX 50 Sport	00-00	HF	
125 Freeland	02-02	CT	
125 T-Rex	00-00	CT	
150 Freeland	02-02	CT	
PEUGEOT			
50 Tweet	10-13	HF	
50 Tweet Evo	14-15	HF	
50 Tweet Evo RS	14-17	HF	
50 Tweet RS	10-13	HF	
125 Tweet	10-13	CT	
125 Tweet Evo	14-17	HF	
125 Tweet Evo RS	14-16	HF	
125 Tweet RS	10-13	CT	
LXR 125	10-13	CT	
150 Tweet	10-13	CT	
150 Tweet RS	10-13	CT	
LXR 200	10-11	CT	
PGO			
i-Dep	09-09	HF	
50 Dr. Big	01-06	HF	
50 G-Max	06-17	HF	
50 Libra	10-10	HF	
50 Ligero	06-11	HF	
50 T-Rex	99-06	HF	
PMS 50	99-03	HF	
PMX 50 Naked	06-08	HF	
PMX 50 Sport	01-08	HF	
100 My Bubu	02-05	HF	
110 T-Rex	99-07	HF	
125 Charge A, B	02-02	CT	



PGO			
125 Ligero	06-11	CT	
125 My Bubu, Young Bubu	02-05	CT	
125 T-Rex (2 stroke)	99-16	CT	
125 T-Rex (4 stroke)	99-02	CT	
150 TR3	02-04	CT	
150 T-Rex	01-06	CT	
SYM			
50 Allo	11-15	HF	
50 Crox	14-15	CT	
50 Fiddle	09-14	HF	
50 Fiddle III	16-19	CT	
50 Jet 4 Naked	11-13	HF	
50 Jet 4 R	11-13	HF	
50 Jet BasiX	07-09	HF	
50 Jet Euro X	05-12	HF	
50 Jet Sport X	06-14	HF	
50 Jet Sport X SR	06-14	HF	
50 Jet, Alpha	95-97	HF	
50 Jungle	96-02	HF	
50 Mask	00-05	HF	
50 Mask LC	00-05	HF	
50 Orbit II	12-13	HF	
50 Red Devil	97-09	HF	
50 Super Fancy	95-97	HF	
50 Symphony	09-15	HF	
50 Symphony SR	11-15	HF	
50 Symphony ST	15-15	CT	
50 Symply	08-14	HF	
50 X'Pro	13-17	HF	
100 Jet	00-00	HF	
100 Jet Euro X	05-05	HF	
100 Jet Sport X	05-05	HF	
100 Party	97-00	HF	
100 Super Fancy	95-00	HF	



SYM			
110 Star	03-03	HF	
125 Allo	11-15	CT	
125 Citycom	09-14	CT	
125 Crox	14-15	CT	
125 Fiddle	09-16	CT	
125 Fiddle III	16-19	CT	
125 Jet 14	17-19	CT	
125 Jet 4	11-13	HF	
125 Megalo	02-05	CT	
125 New Duke	02-07	CT	
125 Super Duke	95-01	CT	
125 Symphony	09-15	CT	
125 Symphony EX	17-17	CT	
125 Symphony S	11-17	CT	
125 Symphony SR	11-17	CT	
125 Symphony ST	15-19	CT	
125 Symply	08-14	CT	
125 X'Pro	14-16	CT	
HD 125 Evo DT	10-10	CT	
HD2 125 Evo	14-14	CT	
150 Attila	00-03	CT	
150 Crox	14-16	CT	
150 Jet 4	11-14	HF	
150 Super Duke	96-01	CT	
150 Symphony S	11-15	CT	
150 Symphony SR	11-15	CT	
200 Fiddle II	11-13	CT	
200 Fiddle III	16-19	CT	
200 Joyride Evo	09-15	CT	
HD 200 Evo	07-13	CT	
HD2 200 Evo	14-14	CT	
300 Citycom	09-15	CT	CT
300 Citycom S	15-17	CT	CT

SBS 141 Recommended compound



BENELLI			
50 49X (Quattro Nove)	08-13	HF	
CAGIVA			
50 Nag	08-08	HF	
CPI			
50 Aragon Club	07-09	HF	
50 Aragon GP	06-09	HF	
50 Aragon SP	07-09	HF	
50 Freaky	07-07	HF	
50 Hussar	03-06	HF	
50 Oliver	03-12	HF	
50 Oliver City	03-12	HF	
50 Oliver Sport	03-12	HF	
50 Popcorn	03-06	HF	
125 Aragon GP	07-12	CT	
GARELLI			
50 Flexi	12-12	HF	
50 Xo	12-12	HF	
GSP 50	12-12	HF	
GENERIC			
50 Ideo	06-13	HF	
50 ROC	08-11	HF	



GENERIC			
50 Stroke	08-12	HF	
50 XOR	06-13	HF	
125 Soho	07-16	CT	
125 Stroke	08-15	CT	
125 XOR	07-11	CT	
ITALJET			
SX1 50	08-10	HF	
KEEWAY			
50 Flash Electric	10-12	HF	
50 Focus	06-15	HF	
50 Matrix	06-15	HF	
50 Matrix Electric	10-15	HF	
50 Matrix Racing Sport	10-16	HF	
F-NKD 50	10-11	HF	
RY8 50	07-16	HF	
125 Focus	06-08	CT	
125 Matrix	06-08	CT	
125 Matrix Racing Sport	10-16	CT	
150 Focus	06-09	CT	
150 Matrix	06-08	CT	
150 Matrix Racing Sport	10-12	CT	



KYMCO			
50 Calypso	97-99	HF	
50 Heroism	97-99	HF	
125 Calypso	99-99	CT	
125 Heroism	95-97	CT	
150 Heroism	95-97	CT	
PEUGEOT			
e-Vivacity	11-15	HF	
50 Vivacity Sportline	11-11	HF	
SV 80	96-98	HF	
TGB			
GT 50 Veloce	09-12	HF	

STREET HF • HS • LS • SP
AMERICAN H.HF • H.CT • H.HS • H.LS
SCOOTER HF • CT • MS

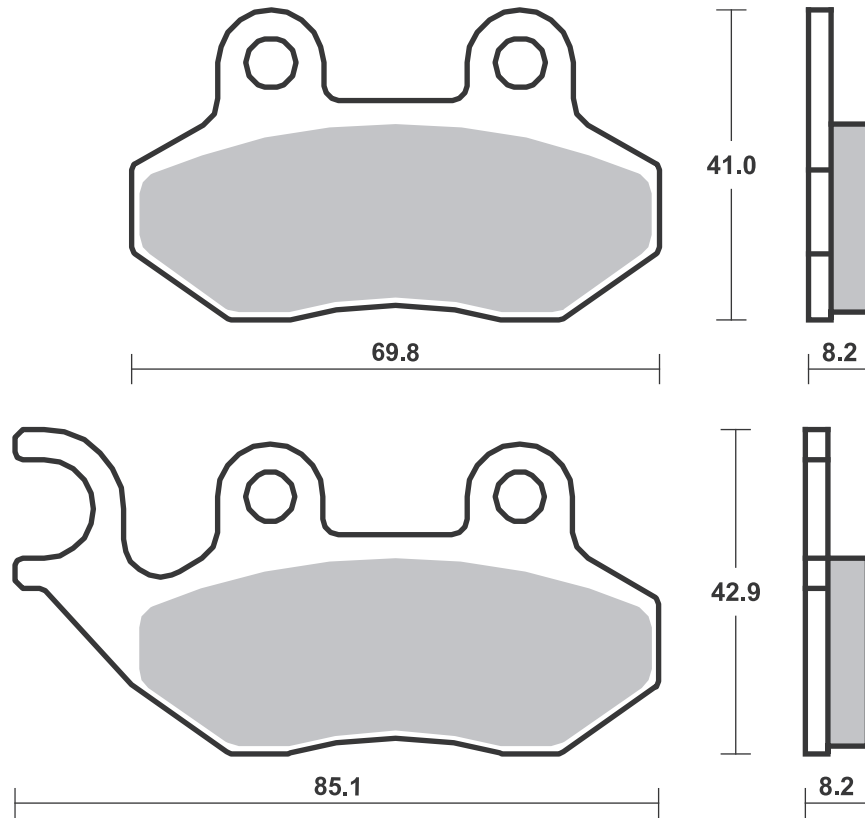
RACING
OFF ROAD
ATV

RST • DC • DCC • DS-1 • DS-2 • RQ
SI • RSI • CS
ATS • SI • RSI • PSI

Drawings 1:1

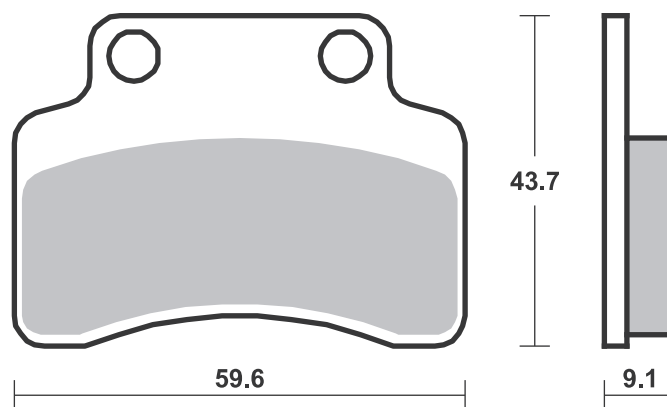
Available compounds **HF • CT**

SBS 140



Available compounds **HF • CT**

SBS 141



Brake Pad 1:1 Drawings,
Compounds, Fitments

Applications

SBS 142 Recommended compound



DERBI			
50 Sonar	10-11	HF	
PIAGGIO VESPA			
50 Zip RST	96-97	HF	

SBS 143 Recommended compound



APRILIA			
50 Area 51	99-02	HF	HF
50 Compay	09-13	HF	
50 Habana/Custom	99-02	HF	
50 Mojito Retro	99-03	HF	
50 Mojito, Mojito Custom	99-12	HF	
125 Leonardo	97-98		CT
150 Leonardo	97-98		CT
BENELLI			
50 Naked	02-02	HF	
CPI			
125 GTR, GTS	02-03		CT
200 GTR, GTS	02-03		CT
GILERA			
50 DNA	01-07		HF
50 Runner	97-05	HF	
50 Runner SP, Purejet	98-05	HF	
50 Storm	94-98	HF	
50 Typhoon	93-95	HF	
80 Typhoon	95-99	HF	
125 DNA	01-03		CT
175 Mad Mud	02-02		CT
180 DNA	01-03		CT
PIAGGIO VESPA			
50 Free (Disc Brake version)	97-99	HF	



PIAGGIO VESPA			
50 Storm	94-95	HF	
50 Typhoon	94-95	HF	
50 Typhoon Catalyzed	02-08	HF	HF
50 Zip Fast Rider	93-95	HF	
LXV 50	08-08	HF	
NRG 50 Extreme	01-01	HF	
NRG 50 mc2	97-99	HF	
NRG 50 mc3 DD	02-05	HF	HF
NRG 50 mc3 DT	02-05	HF	
NRG 50 Power DD	05-05	HF	HF
NRG 50 Power DD	06-16		HF
NRG 50 Purejet	05-05	HF	HF
NRG 50 Purejet	06-07		HF
NRG.1 50	94-95	HF	
S 50 College 4T	11-14	HF	
TPH 50	93-95	HF	
100 Free	02-03	HF	
125 Hexagon	94-95	CT	
125 Typhoon Catalyzed	02-11	CT	CT
LXV 125	08-11	CT	
SKR 125	94-03	CT	
150 Hexagon	94-97	CT	
LX 150	08-11	CT	
PUCH			
50 Storm (Austria)	78-83	HF	
50 Typhoon (Austria)	95-95	HF	

Brake Pad 1:1 Drawings, Compounds, Fitments

STREET HF • HS • LS • SP
AMERICAN H.HF • H.CT • H.HS • H.LS
SCOOTER HF • CT • MS

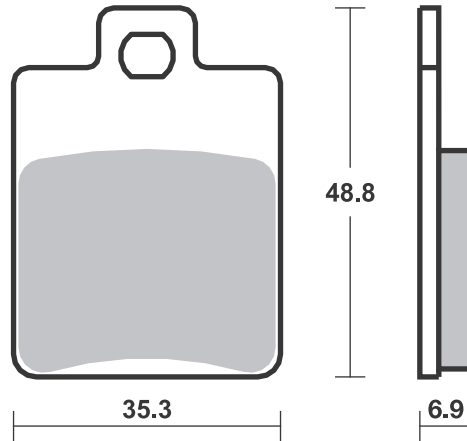
RACING
OFF ROAD
ATV

RST • DC • DCC • DS-1 • DS-2 • RQ
SI • RSI • CS
ATS • SI • RSI • PSI

Drawings 1:1

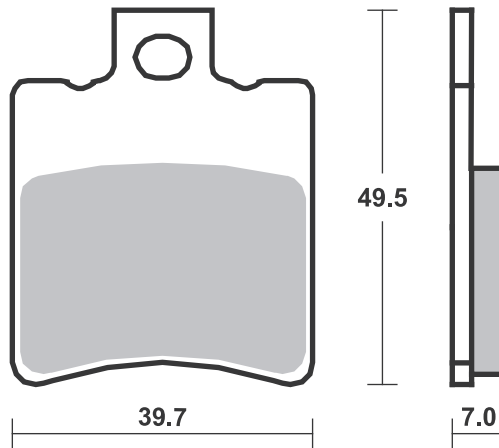
Available compounds **HF • CT • MS**

SBS 142



Available compounds **HF • CT**

SBS 143



Brake Pad 1:1 Drawings,
Compounds, Fitments

Applications

SBS 144 Recommended compound



DAELIM			
SC	125 Besbi	08-13	CT
HONDA			
CB	50 Replica	99-00	HF
SRX	50 Shadow	98-99	HF
SRX	90 Shadow	99-99	HF
KYMCO			
	50 Cobra Cross	99-00	HF
	50 Cobra Racer	99-00	HF
	50 Super-9	00-01	HF
	50 ZX 12	06-06	HF
ZX	50 Super Fever	02-06	HF
	90 Manboy	96-01	HF
	125 Super-9	00-01	CT
	250 Super-9	00-05	CT

SBS 145 Recommended compound



CPI			
	50 GTS	02-03	HF
MBK			
	50 Nitro	97-10	HF
	50 Stunt	00-10	HF
QUADRO			
	350 3	16-16	MS
	350 4	16-16	MS
YAMAHA			
	50 Slider	00-05	HF
NS	50 Aerox	13-19	HF
YQ	50 Aerox	97-12	HF

SBS 146 Recommended compound



DAELIM			
	125 Otello	08-08	CT
	125 S2 FI	07-15	CT
QL	125 Steezer	17-19	CT
S	125 from VIN SDC007441	17-19	CT
S	125 to VIN SDC007440	17-19	CT
SL	125 U3 FI	07-09	CT
SV	125 S3	11-15	CT
S	300	17-19	MS
KAWASAKI			
SC	250 Epsilon	02-06	MS
SUZUKI			
	250 Sky Wave Type II	98-01	MS



SUZUKI			
AN	250 Burgman	98-06	MS
AN	400 Burgman	99-06	MS
SYM			
	125 GTS	07-11	CT
	125 Joymax Sport	16-16	CT
	250 GTS	07-11	MS
	250 Joymax Sport	16-17	MS
	300 Joyride Evo i	10-10	MS
GTS	300 Evo i	11-15	MS
	500 GT	07-04	MS

STREET
AMERICAN
SCOOTER

HF • HS • LS • SP
H.HF • H.CT • H.HS • H.LS
HF • CT • MS

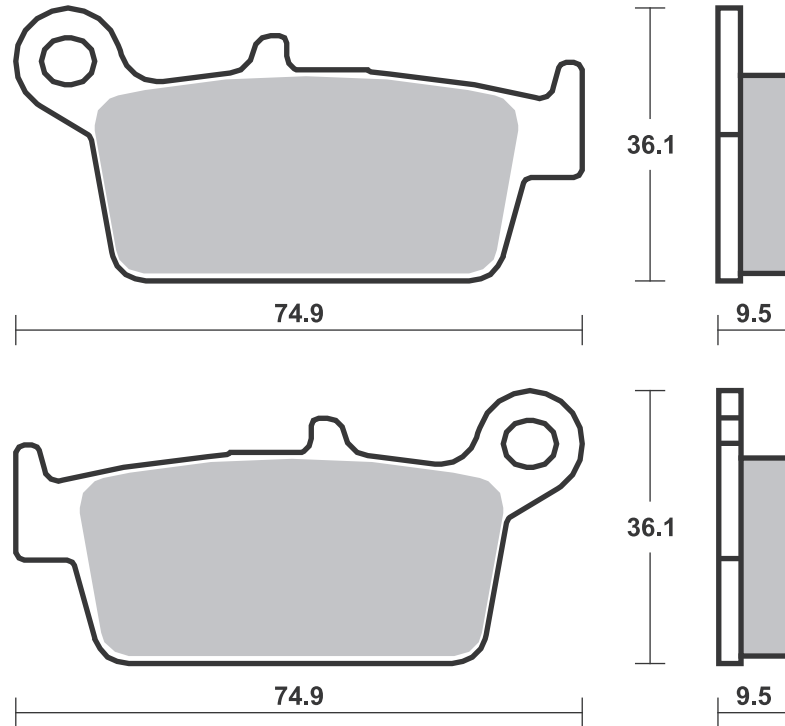
RACING
OFF ROAD
ATV

RST • DC • DCC • DS-1 • DS-2 • RQ
SI • RSI • CS
ATS • SI • RSI • PSI

Drawings 1:1

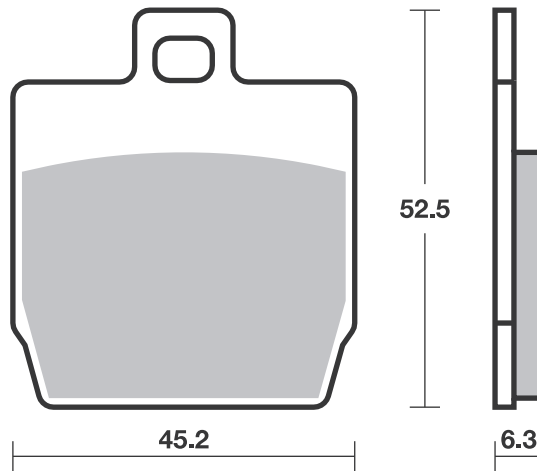
Available compounds **HF • CT**

SBS 144



Available compounds **HF • CT • MS**

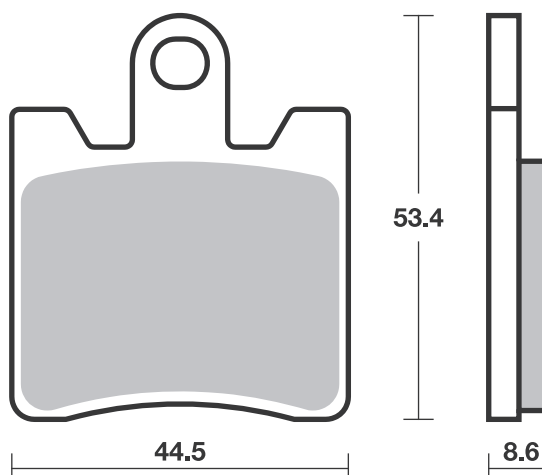
SBS 145



Available compounds **HF • CT • MS**

SBS 146

1 set = 4 pcs.



Applications**SBS 147** Recommended compound**HONDA**

FES	125 Pantheon	98-06	CT
FES	150 Pantheon	99-06	CT

SBS 148 Recommended compound

BETA			
RR	50 Enduro	99-09	HF
RR	50 Pro Race	98-98	HF
RR	50 Standard	99-08	HF
RR	50 Supermotard	99-03	HF
BULTACO			
	50 Astro	01-06	HF
	50 Lobito	99-06	HF
DERBI			
	50 Senda R DRD	03-04	HF
GPR	50 R	98-03	HF
	125 Atmosphere	99-99	CT
	180 Predator	99-99	CT
GAS GAS			
EC	50 Rookie	01-04	HF
SM	50 Rookie	01-02	HF
GILERA			
FX	125 Runner	97-99	CT
FX	150 Runner	97-01	CT
FXR	180 Runner	97-97	CT
FX	200 Runner	97-98	CT
HRD			
	50 Sonic 2		
	Supermotard	00-02	HF
	50 Sonic 2 Trail	00-02	HF



HUSQVARNA			
SM	50	02-02	HF
WR	50	02-02	HF
ITALJET			
SM	50	02-05	HF
MOTORHISPANIA			
RX	50 Racing	00-05	HF
PEUGEOT			
XR 6	50 Race Spec	02-07	HF
RIEJU			
	50 Racing		
	Spec. Edition	01-01	HF
	50 Spike Racing	02-06	HF
MRX	50 Pro	05-09	HF
SMX	50	02-09	HF
SHERCO			
	50 Supermotard,		
	Enduro	02-06	HF
SIAMOTO			
	125 BD, KD	02-04	CT
TOMOS			
SE	50	05-06	HF

Brake Pad 1:1 Drawings,
Compounds, Fitments

STREET
AMERICAN
SCOOTER

HF • HS • LS • SP
H.HF • H.CT • H.HS • H.LS
HF • CT • MS

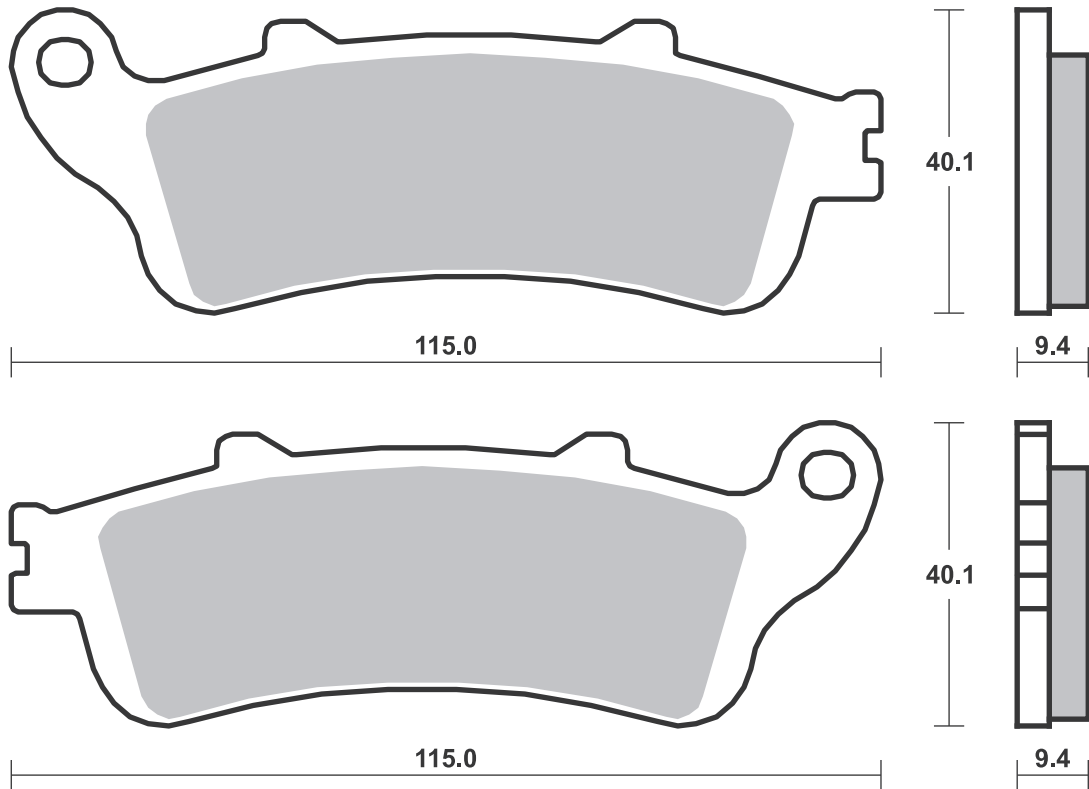
RACING
OFF ROAD
ATV

RST • DC • DCC • DS-1 • DS-2 • RQ
SI • RSI • CS
ATS • SI • RSI • PSI

Drawings 1:1

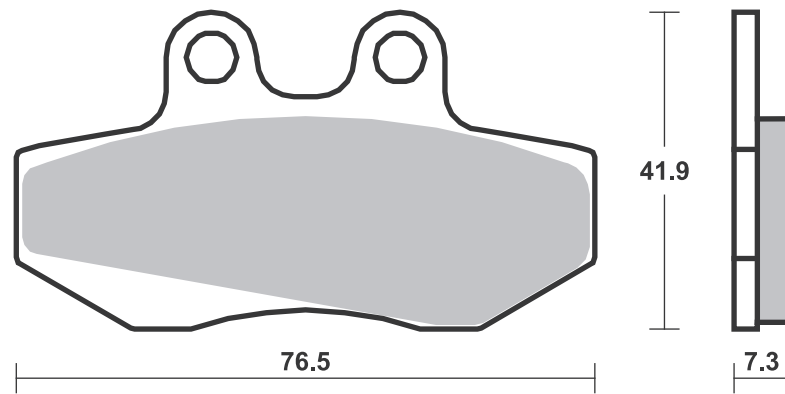
Available compounds **HF • CT • MS**

SBS 147



Available compounds **HF • CT**

SBS 148



Brake Pad 1:1 Drawings,
Compounds, Fitments

STREET
AMERICAN
SCOOTER

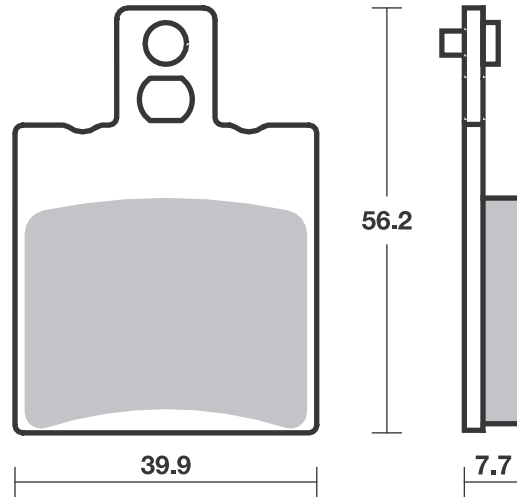
HF • HS • LS • SP
H.HF • H.CT • H.HS • H.LS
HF • CT • MS

RACING
OFF ROAD
ATV

RST • DC • DCC • DS-1 • DS-2 • RQ
SI • RSI • CS
ATS • SI • RSI • PSI

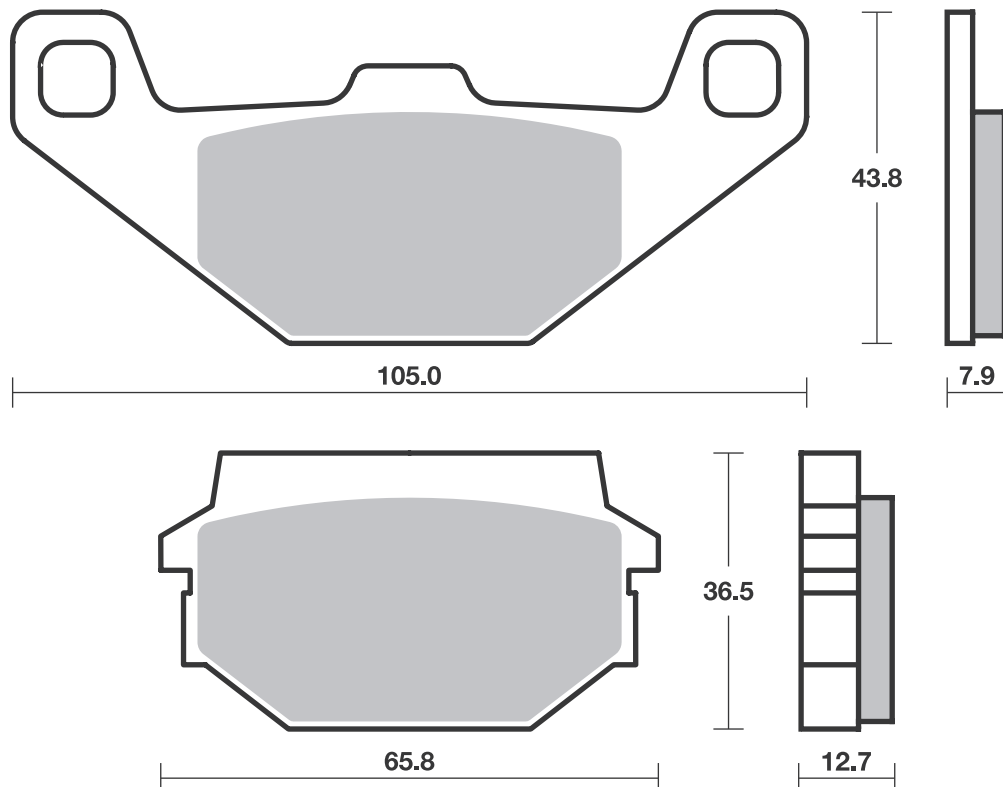
Available compounds **HF • CT**

SBS 149



Available compounds **HF • CT**

SBS 150



Applications

SBS 151 Recommended compound



APRILIA			
SRV	850	12-19	MS
GILERA			
	500 Nexus	04-12	MS
GP	800	08-15	MS
ITALJET			
	125 Dragster	20-20	CT
	200 Dragster	20-20	CT
MBK			
XQ	125 Thunder	01-04	CT
YP	125 Skyliner	99-12	CT
	150 Skyliner	01-03	CT
XQ	150 Thunder	02-03	CT
	180 Skyliner	04-07	CT
	300 Kilibre	03-08	MS MS
PIAGGIO VESPA			
	500 X9 Evolution	04-07	MS
	500 X9 Evolution ABS	04-07	MS
SUZUKI			
UH	125 Burgman	02-06	CT
UH	150 Burgman	04-06	CT
YAMAHA			
XQ	125 Maxter	01-05	CT
YP	125 Majesty	01-11	CT
YP	125 R Majesty	99-00	CT
XQ	150 Maxter	01-02	CT



YAMAHA			
YP	150 Majesty	01-02	CT
YP	180 R Majesty	03-06	CT
VP	300 Versity	03-04	MS MS
VP	300 Versity	05-06	MS

SBS 152 Recommended compound



APRILIA			
	50 Scarabeo Ditech	02-06	HF
SR	50 Ditech	01-06	HF
SR	50 Racing	00-04	HF
SR	50 Street	05-12	HF
	125 Atlantic	03-14	CT
	125 Scarabeo, Scarabeo GT	99-10	CT
	125 Sportcity (Grimeca cal.)	04-12	CT
	125 Sportcity (Hengtong cal.)	04-12	CT
	150 Scarabeo	99-04	CT
	150 Scarabeo, Scarabeo GT	04-05	CT
	200 Atlantic	03-06	CT
	200 Scarabeo	07-09	CT
	200 Scarabeo Class	10-12	CT
	200 Scarabeo ie	12-12	CT
	200 Scarabeo, Scarabeo GT	02-03	CT
	200 Sportcity	04-08	CT
	250 Atlantic	07-12	MS
	250 Leonardo	99-05	MS
	250 Leonardo (Grimeca cal.)	99-05	MS
	250 Scarabeo, Scarabeo ie	06-11	MS
	250 Sportcity	06-08	MS
	300 Scarabeo Special	10-11	MS
	400 Scarabeo ie	07-08	MS
	500 Atlantic	02-05	MS



APRILIA			
	500 Atlantic Sprint	06-10	MS
	500 Scarabeo	03-06	MS
	500 Scarabeo Classic	10-11	MS
	500 Scarabeo ie	07-11	MS
BETA			
	50 Eikon	04-07	HF
	125 Eikon	04-06	CT
	150 Eikon	04-04	CT
DERBI			
	125 Rambla	08-14	CT
	300 Rambla	08-12	MS
KEEWAY			
	125 Cityblade	17-19	HF
MALAGUTI			
	125 Phantom Max	04-08	CT
	125 Sport City Cube	08-08	CT
F-18	125 , Warrior	00-02	CT
R	125 Madison	99-09	CT
	150 Madison	99-03	CT
	180 Madison	02-02	CT
	200 Phantom Max	04-05	CT
	200 Sport City Cube	08-08	CT
S	200 Madison	03-06	CT
	250 Madison	99-04	MS
	250 Password	06-08	CT
	250 Phantom Max	05-08	CT
	250 Sport City Cube	08-08	MS



MALAGUTI			
RS	250 Madison	05-11	CT
	300 Sport City Cube	08-08	MS
K	400 Madison	02-11	MS

STREET HF • HS • LS • SP
AMERICAN H.HF • H.CT • H.HS • H.LS
SCOOTER HF • CT • MS

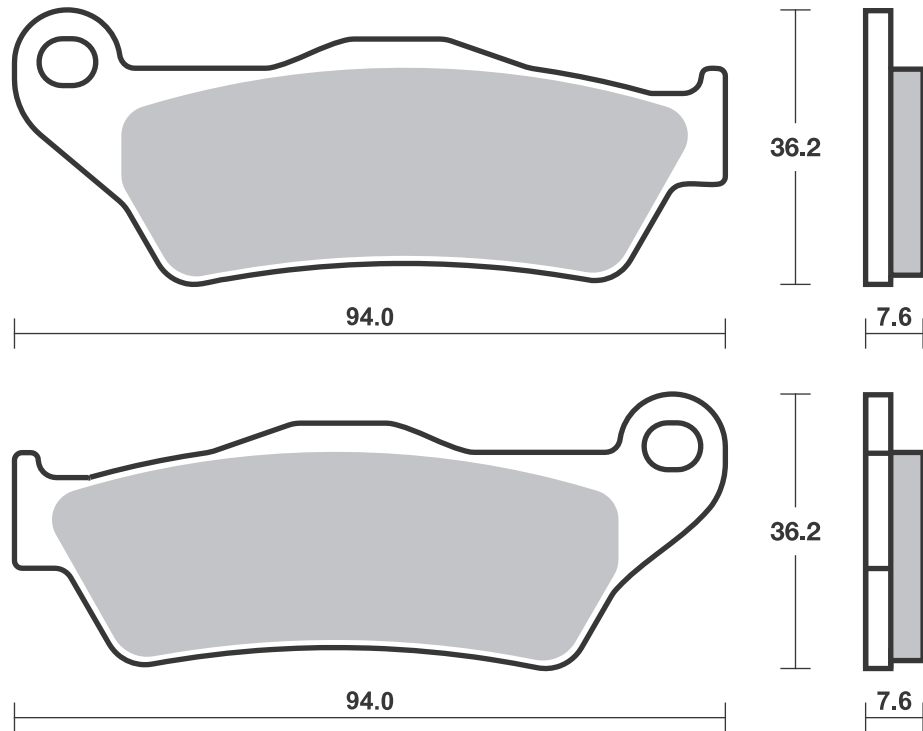
RACING
OFF ROAD
ATV

RST • DC • DCC • DS-1 • DS-2 • RQ
SI • RSI • CS
ATS • SI • RSI • PSI

Drawings 1:1

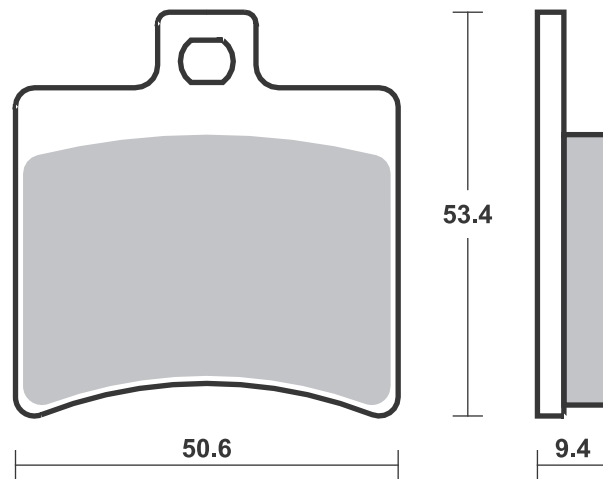
Available compounds **HF • CT • MS**

SBS 151



Available compounds **HF • CT • MS**

SBS 152



Applications

SBS 153 Recommended compound



APRILIA				
	50 Scarabeo 4T	04-09	HF	
	100 Scarabeo	00-06	HF	
	100 Scarabeo 4T	03-11	HF	
	100 Scarabeo Net	10-14	HF	
	125 Habana/Custom	00-02	CT	
	125 Leonardo	99-06	CT	CT
	125 Leonardo (Grimeca cal.)	99-06		CT
	125 Mojito, Mojito Custom	02-12	CT	
SR	125	99-03	CT	
	150 Leonardo	99-05	CT	CT
	150 Leonardo (Grimeca cal.)	99-05		CT
SR	150	00-03	CT	
	250 Leonardo	99-05	MS	
	300 Leonardo (Grimeca cal.)	05-06		MS

SBS 154 Recommended compound



KYMCO				
	50 Agility (4T) R16	06-15	HF	
	50 People	99-06	HF	
	50 Super-8	08-16	HF	
	50 Super-9 L/C	02-07		HF
	125 Agility 16+	14-16	CT	
	125 People	01-09	CT	
	125 People One i	14-16	CT	
	125 Super-8	08-15	CT	
	125 Super-9	00-01		CT
S	125 People	05-08	CT	
	150 People	01-06	CT	
	200 Agility 16+	14-17	CT	
	200 Agility R16	11-15	CT	
S	200 People	05-07	CT	
	250 Super-9	00-05		CT
LAVERDA				
	125 Phoenix	01-04		CT
	150 Phoenix	01-04		CT
	200 Phoenix	01-04		CT
SYM				
	125 Joyride	01-06		CT
HD	125	04-10	CT	
	150 Joyride	01-06		CT
	200 Joyride	01-08		CT
HD	200	04-06	CT	
	500 GT	07-04		MS

Brake Pad 1:1 Drawings,
Compounds, Fitments

STREET
AMERICAN
SCOOTER

HF • HS • LS • SP
H.HF • H.CT • H.HS • H.LS
HF • CT • MS

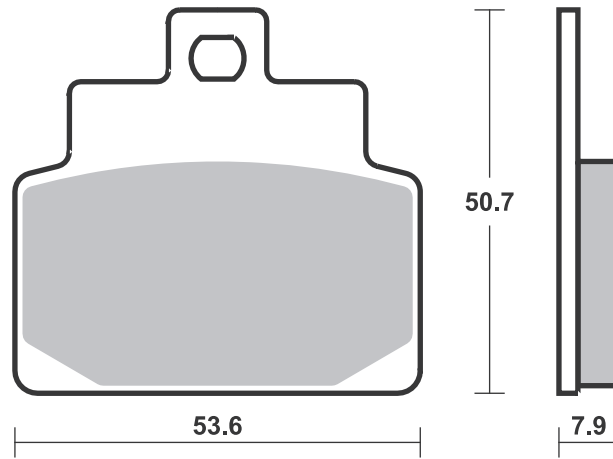
RACING
OFF ROAD
ATV

RST • DC • DCC • DS-1 • DS-2 • RQ
SI • RSI • CS
ATS • SI • RSI • PSI

Drawings 1:1

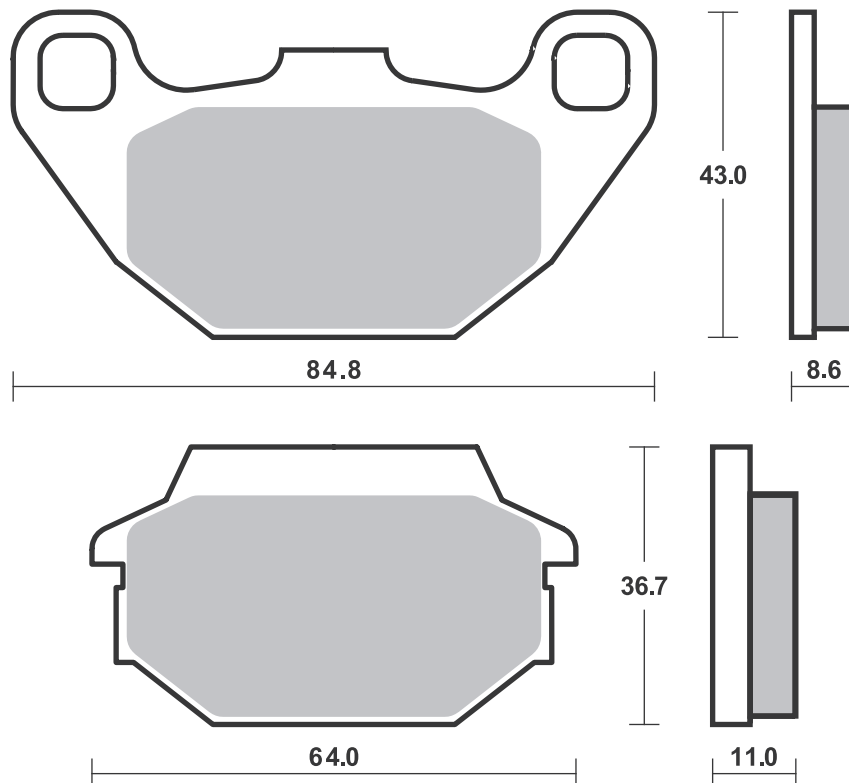
Available compounds **HF • CT • MS**

SBS 153



Available compounds **HF • CT • MS**

SBS 154



Applications

SBS 155 Recommended compound



MBK		
250 Skyliner	00-02	MS
YAMAHA		
YP 125 XMAX ABS	11-16	CT
YP 125 XMAX Business ABS	11-13	CT
VP 250 X-City	07-09	MS
YP 250 D Majesty DX	98-00	MS
YP 250 Majesty DX/ABS	99-14	MS
YP 250 XMAX	05-13	MS

SBS 156 Recommended compound



HONDA		
FES 250 Foresight	98-07	MS
NSS 250	00-04	MS
NSS 250 Forza	00-04	MS
NSS 250 Jazz	01-04	MS
FJS 400 Silverwing	06-08	MS
FJS 600 Silverwing	01-08	MS
PEUGEOT		
125 Looxor	03-07	CT

STREET
AMERICAN
SCOOTER

HF • HS • LS • SP
H.HF • H.CT • H.HS • H.LS
HF • CT • MS

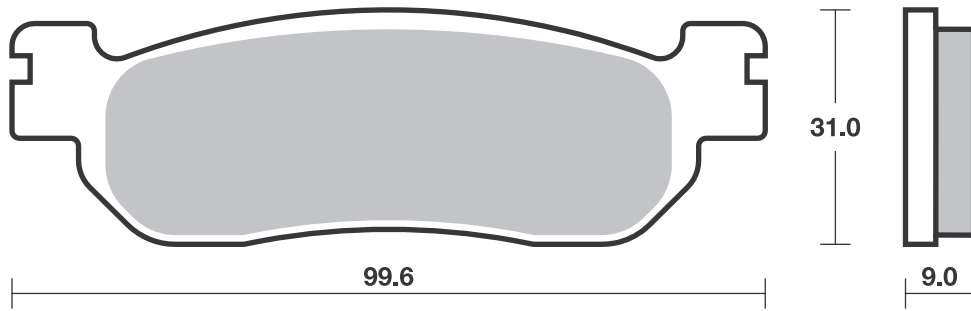
RACING
OFF ROAD
ATV

RST • DC • DCC • DS-1 • DS-2 • RQ
SI • RSI • CS
ATS • SI • RSI • PSI

Drawings 1:1

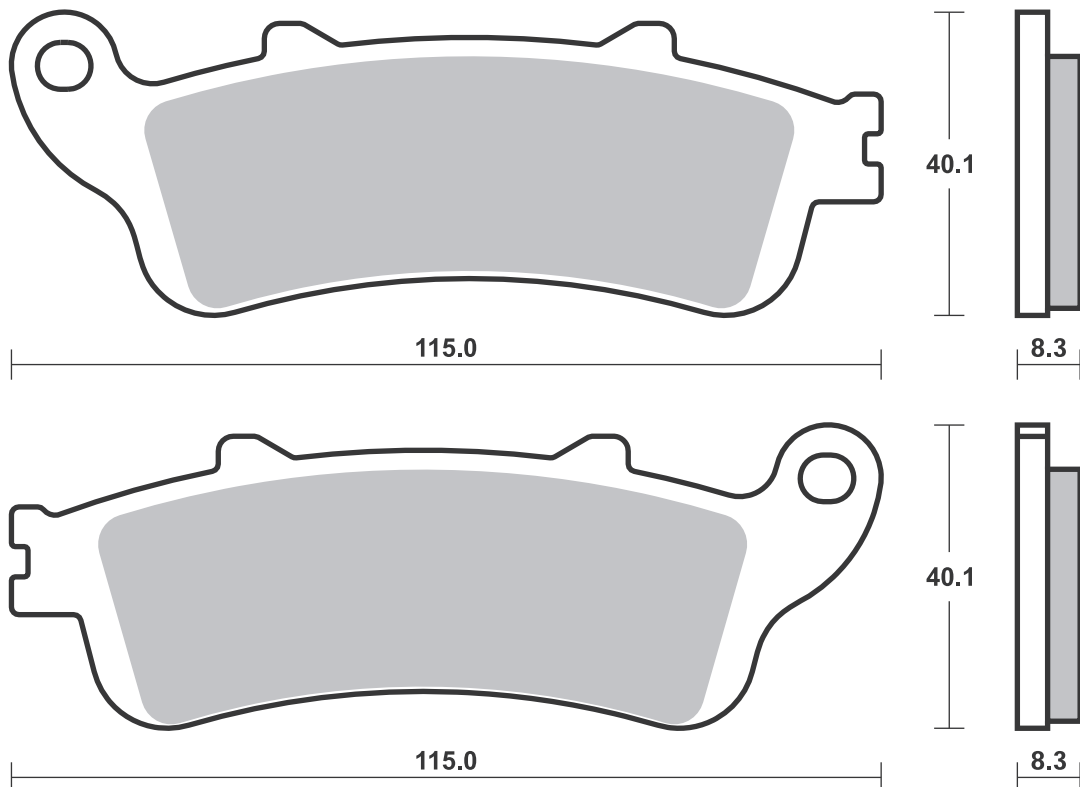
Available compounds **HF • CT • MS**

SBS 155



Available compounds **HF • CT • MS**

SBS 156



STREET
AMERICAN
SCOOTER

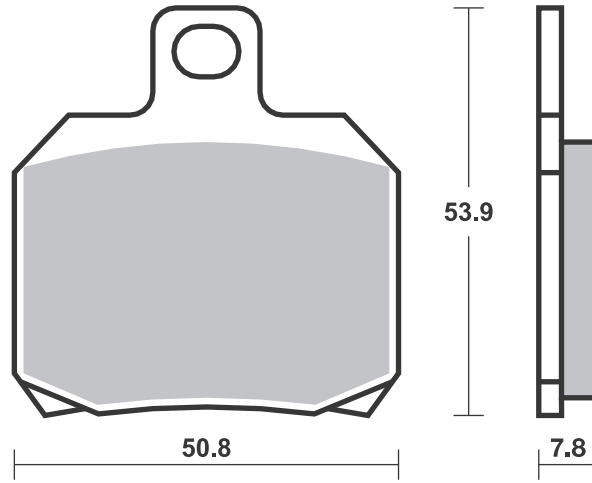
HF • HS • LS • SP
H.HF • H.CT • H.HS • H.LS
HF • CT • MS

RACING
OFF ROAD
ATV

RST • DC • DCC • DS-1 • DS-2 • RQ
SI • RSI • CS
ATS • SI • RSI • PSI

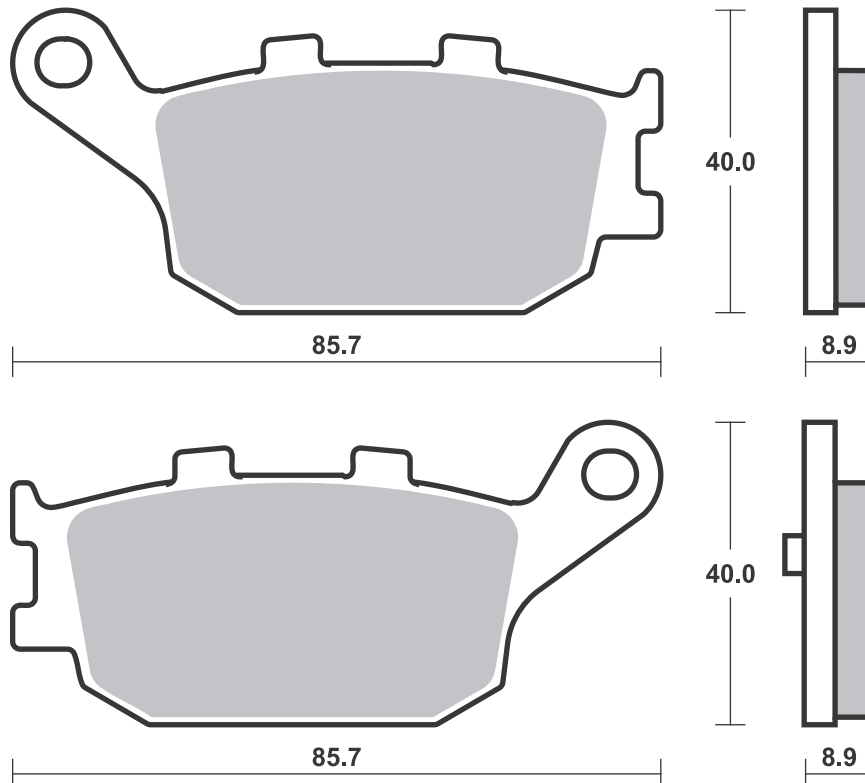
Available compounds **HF • CT • MS**

SBS 157



Available compounds **HF • CT • MS**

SBS 158



STREET
AMERICAN
SCOOTER

HF • HS • LS • SP
H.HF • H.CT • H.HS • H.LS
HF • CT • MS

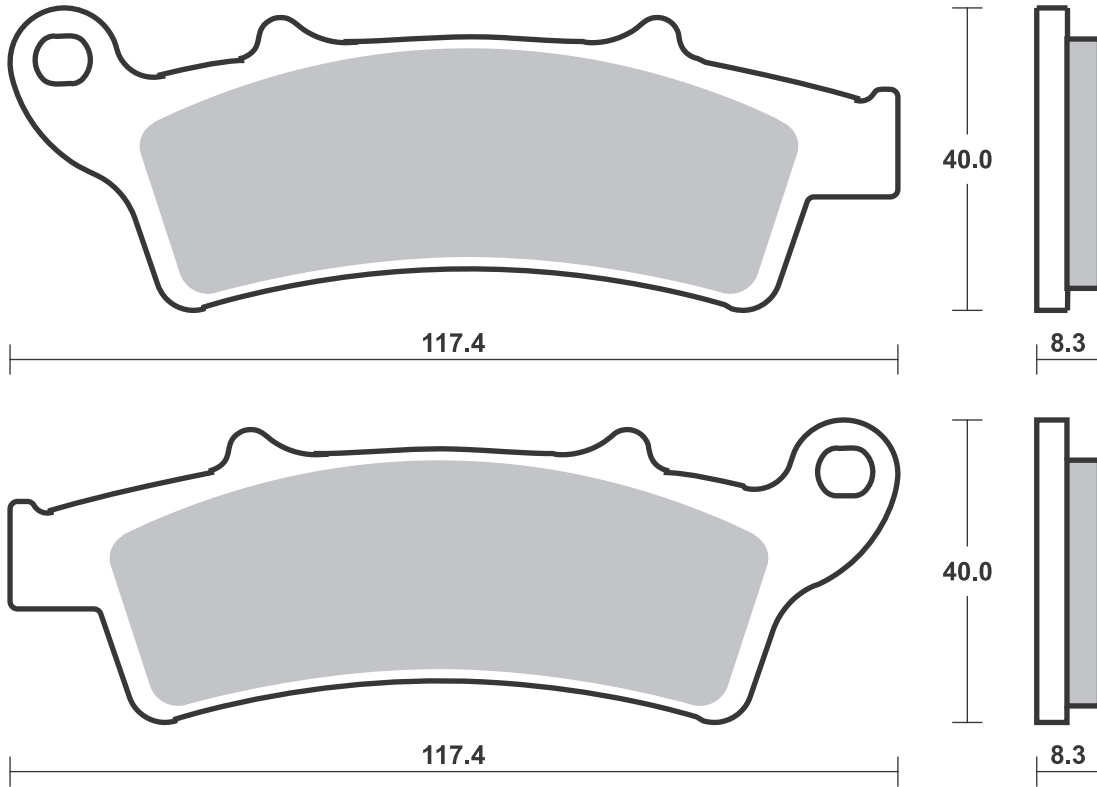
RACING
OFF ROAD
ATV

RST • DC • DCC • DS-1 • DS-2 • RQ
SI • RSI • CS
ATS • SI • RSI • PSI

Drawings 1:1

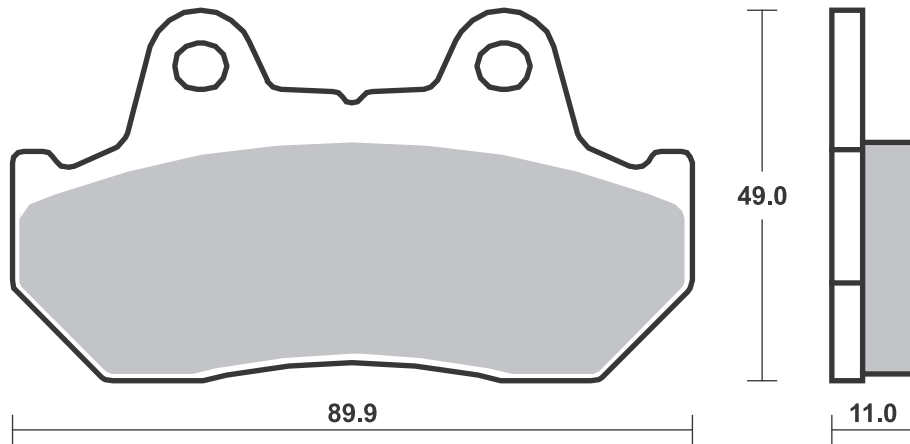
Available compounds **HF • CT • MS**

SBS 159



Available compounds **HF • CT**

SBS 160



STREET
AMERICAN
SCOOTER

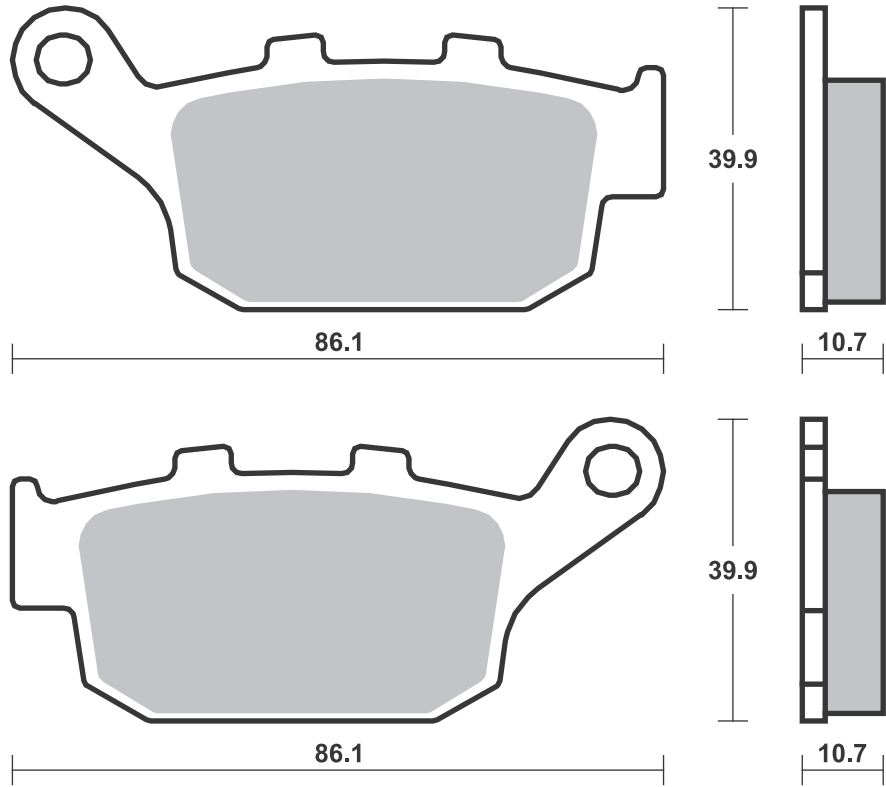
HF • HS • LS • SP
H.HF • H.CT • H.HS • H.LS
HF • CT • MS

RACING
OFF ROAD
ATV

RST • DC • DCC • DS-1 • DS-2 • RQ
SI • RSI • CS
ATS • SI • RSI • PSI

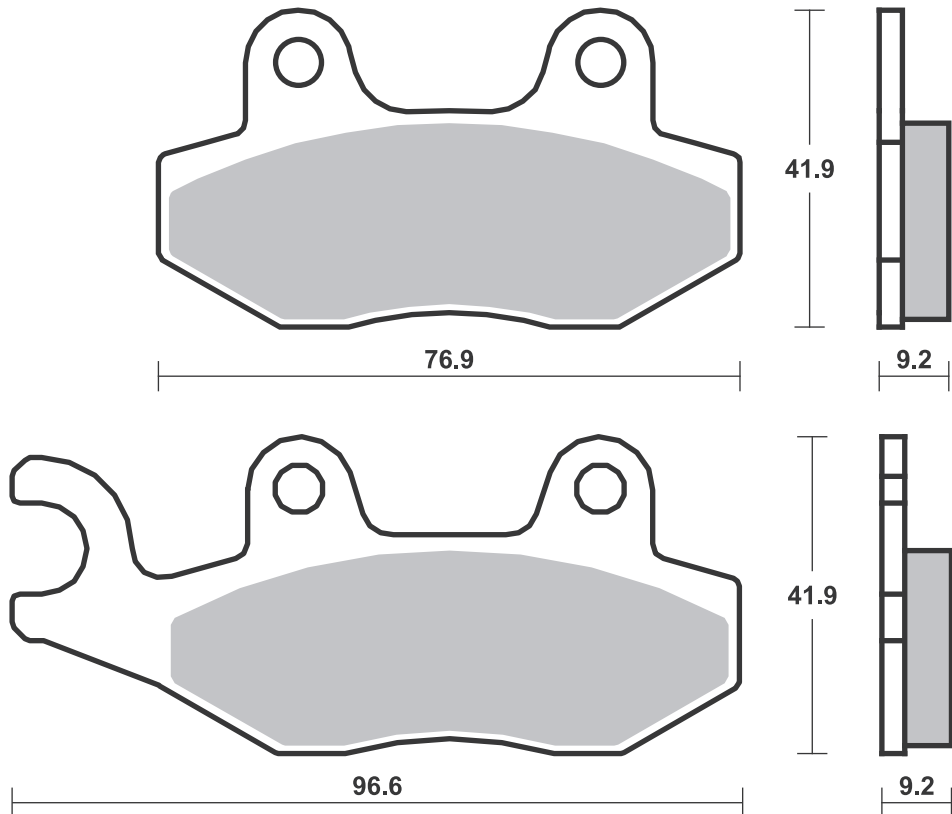
Available compounds **HF • CT • MS**

SBS 161



Available compounds **HF • CT**

SBS 163



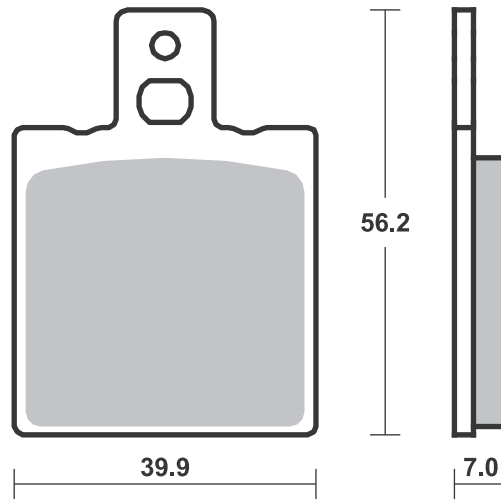
STREET HF • HS • LS • SP
AMERICAN H.HF • H.CT • H.HS • H.LS
SCOOTER HF • CT • MS

RACING
OFF ROAD
ATV

RST • DC • DCC • DS-1 • DS-2 • RQ
SI • RSI • CS
ATS • SI • RSI • PSI

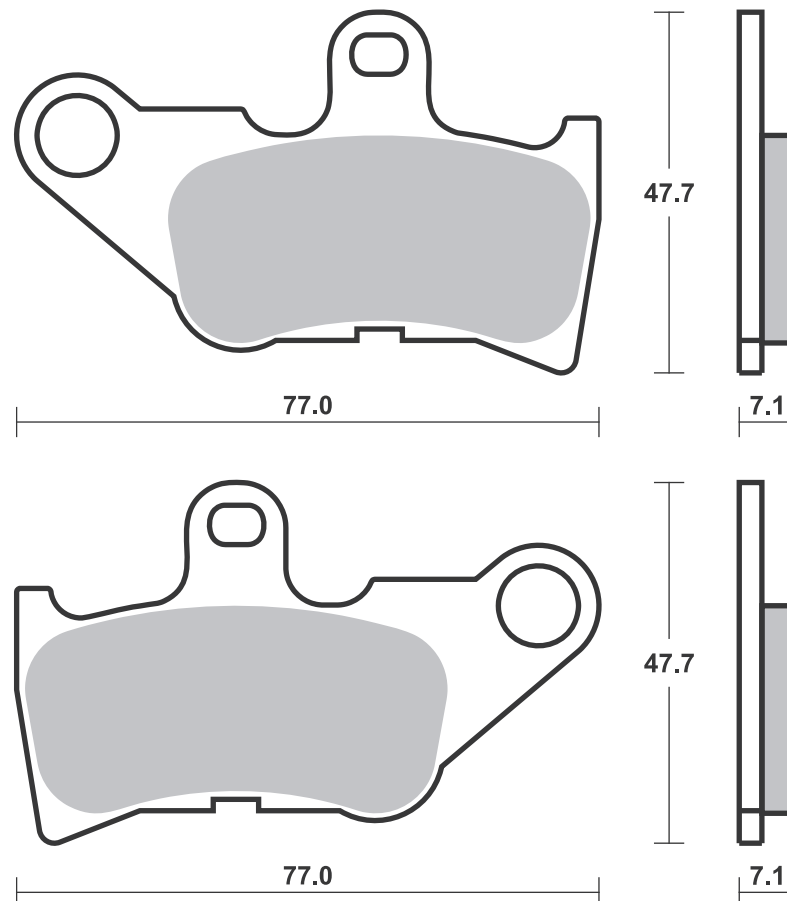
Available compounds **HF • CT**

SBS 164



Available compounds **HF • CT**

SBS 165



Applications

SBS 166 Recommended compound



BENELLI			
	125 Adiva	00-05	CT
	150 Adiva	00-05	CT
GILERA			
ST	125 Runner	08-11	CT
VX	125 Runner 4T (Grimeca cal.)	01-12	CT
VX	125 Runner 4T (Hengtong cal.)	01-12	CT
VXR	180 Runner 4T (Grimeca cal.)	01-08	CT
VXR	180 Runner 4T (Hengtong cal.)	01-08	CT
ST	200 Runner	08-11	CT
VXR	200 Runner 4T (Grimeca cal.)	01-09	CT
VXR	200 Runner 4T (Hengtong cal.)	01-09	CT
PIAGGIO VESPA			
	125 946	14-16	CT
GT	125 L	04-09	CT
GTS	125	07-10	CT
GTS	125 Super	10-13	CT
GTS	125 Super i.e.	15-16	CT
GTS	125 Supersport	13-13	CT
GTS	125 Touring	18-19	CT
GTV	125	08-09	CT
GTX	125 SuperHexagon (Grimeca cal.) (11" wheels)	00-00	CT



PIAGGIO VESPA			
GTX	125 SuperHexagon (Hengtong cal.) (11" wheels)	00-00	CT
GTX	125 SuperHexagon (Hengtong cal.) (12" wheels)	01-03	CT
GTX	180 SuperHexagon (Grimeca cal.) (11" wheels)	00-00	CT
GTX	180 SuperHexagon (Hengtong cal.) (11" wheels)	00-00	CT
GTX	180 SuperHexagon (Hengtong cal.) (12" wheels)	01-03	CT
GT	200 L	04-09	CT
	250 GT 60	06-07	MS
GTS	250	06-07	MS
GTV	250	08-10	MS
GTX	250 Super Hexagon	01-02	MS
	300 Sei Giorni	18-19	MS
GTS	300 i.e.	12-15	MS
GTS	300 Super	09-12	MS
GTS	300 Super Notte	19-20	MS
GTS	300 Super Sport i.e.	11-15	MS
GTS	300 Touring ABS	17-17	MS
GTS	300 Touring i.e.	11-12	MS
GTS	300 Yacht Club	18-18	MS
GTV	300 i.e.	11-15	MS

SBS 167 Recommended compound



DERBI			
	50 Senda DRD		
	Pro SM	05-11	HF
	125 Boulevard	03-07	CT
	125 Senda Baja	06-12	CT
	150 Boulevard	03-09	CT
ITALJET			
	50 Jet-Set	02-03	HF
	100 Millennium 2T	01-01	HF
	125 Jet-Set	02-03	CT
	125 Millennium	00-03	CT
	150 Jet-Set	02-03	CT
	150 Millennium	00-03	CT
PEUGEOT			
	50 Elystar	03-05	HF
	125 Elyseo	00-07	CT
	125 Elystar	03-07	CT
	125 Geopolis	06-09	CT
	125 Jet-Force Compressor	03-04	CT
	125 Looxor	03-07	CT
	125 Satelis	04-16	CT
	125 Satelis ABS	04-08	CT
RS	125 Geopolis	10-13	CT
	150 Elyseo	00-04	CT
	150 Elystar	03-04	CT
	250 Geopolis (AJP cal.)	06-11	CT
	400 Geopolis (AJP cal.)	07-12	CT



PEUGEOT			
	600 Satelis ABS	04-12	CT
RIEJU			
RS2	50 Matrix	03-09	HF
SHERCO			
SE	50 Enduro	07-07	HF
SM	50 Supermotard	07-13	HF
YAMAHA			
DT	50 R	04-08	HF
DT	50 X Supermotard	04-08	HF

STREET HF • HS • LS • SP
AMERICAN H.HF • H.CT • H.HS • H.LS
SCOOTER HF • CT • MS

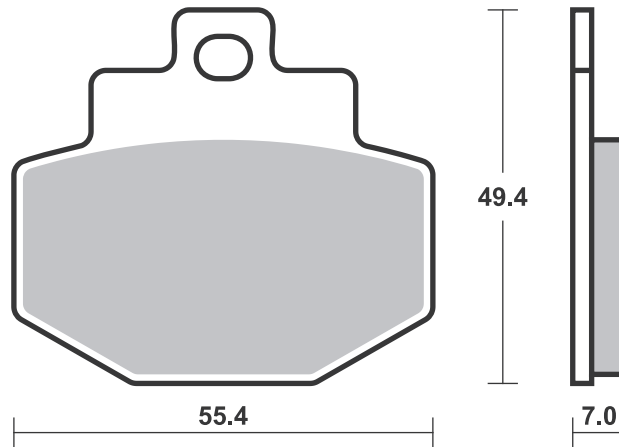
RACING
OFF ROAD
ATV

RST • DC • DCC • DS-1 • DS-2 • RQ
SI • RSI • CS
ATS • SI • RSI • PSI

Drawings 1:1

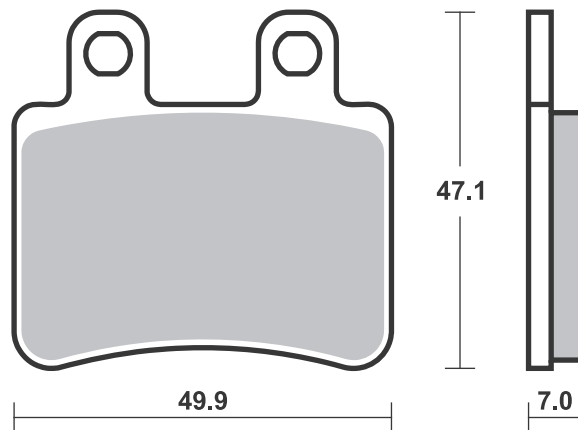
Available compounds **HF • CT • MS**

SBS 166



Available compounds **HF • CT**

SBS 167



Brake Pad 1:1 Drawings,
Compounds, Fitments

Applications

SBS 168 Recommended compound



APRILIA			
50 Tuono	04-07	HF	
BETA			
RR 50 Enduro	10-18	HF	
RR 50 Supermotard	08-13	HF	
DERBI			
50 Black Devil	04-04	HF	
50 DRD Racing R	05-10	HF	
50 DRD Racing R			
Ltd.	05-05	HF	
50 DRD Racing SM	05-05	HF	
50 DRD Racing SM			
Ltd.	05-05	HF	
50 Senda SM DRD			
Black Edition	03-04	HF	
125 Senda Baja	06-12	HF	
FANTIC			
50 Regolarna Casa	08-09	HF	
50 Supersei Motard	08-09	HF	
GAS GAS			
EC 50 Rookie	05-05	HF	
GENERIC			
50 Toxic	07-16	HF	
50 Trigger SM	06-14	HF	
50 Trigger SM			
Competition	08-14	HF	
50 Trigger X	06-14	HF	



GENERIC			
50 Trigger X			
Competition	08-12	HF	
MALAGUTI			
50 Fifty	04-04	HF	
NKD 50	04-09	HF	
125 Phantom Max	04-08	CT	
200 Phantom Max	04-05	CT	
250 Password	06-08	CT	
250 Phantom Max	05-08	CT	
RS 250 Madison	05-11	CT	
MBK			
50 X-Power	04-13	HF	
MOTORHISPANIA			
MH 50 Urban Bike	06-10	HF	
PEUGEOT			
XP S-6 50 Supermotard	04-05	HF	
125 Elyseo	00-07	CT	
125 Elystar	03-07	CT	
125 Jet-Force			
Compressor	03-04	CT	
125 Satelis	06-16	CT	
150 Elyseo	00-04	CT	
150 Elystar	03-04	CT	
250 Geopolis			
(AJP cal.)	06-11	CT	
400 Geopolis			
(AJP cal.)	07-12	CT	



PIAGGIO VESPA			
BV 200	05-05		CT
SHERCO			
SE 50 Enduro	07-07	HF	
SM 50 Supermotard	07-13	HF	
YAMAHA			
DT 50 X Supermotard	04-08	HF	
TZR 50	03-04	HF	

SBS 169 Recommended compound



YAMAHA			
XP 500 TMAX	01-03		MS
XP 530 TMAX	12-19		MS
XP 530 TMAX DX	17-19		MS
XP 530 TMAX Iron Max	15-19		MS
XP 530 TMAX SX	17-19		MS
560 TMAX	20-20		MS
560 TMAX Tech Max	20-20		MS

Brake Pad 1:1 Drawings, Compounds, Fitments

STREET HF • HS • LS • SP
 AMERICAN H.HF • H.CT • H.HS • H.LS
 SCOOTER HF • CT • MS

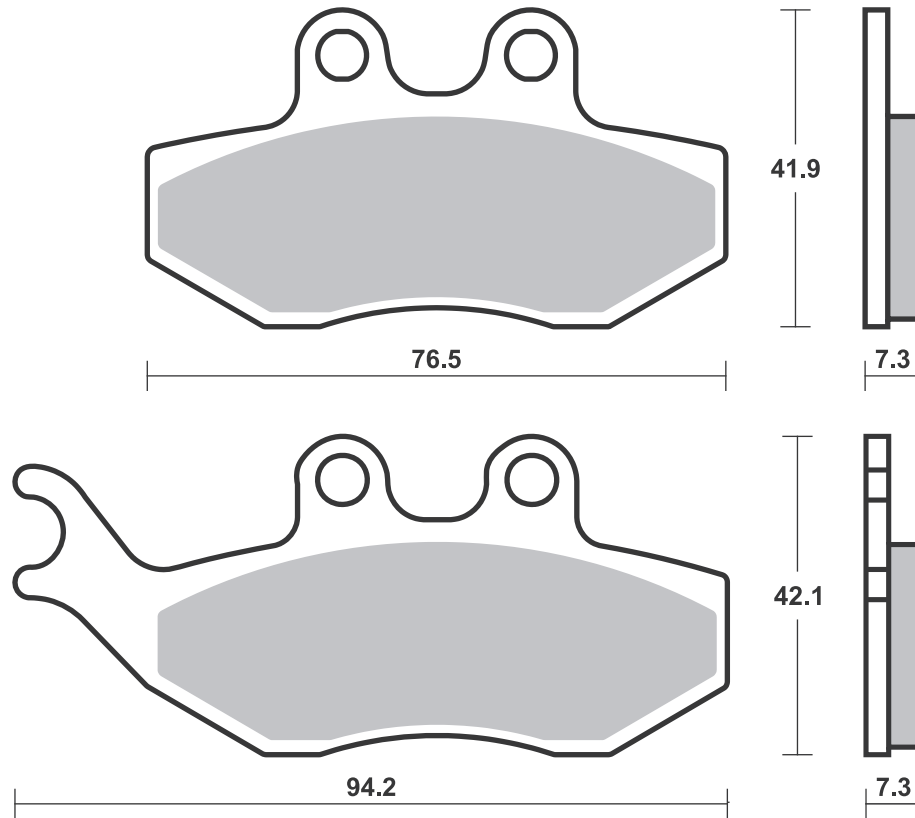
RACING
 OFF ROAD
 ATV

RST • DC • DCC • DS-1 • DS-2 • RQ
 SI • RSI • CS
 ATS • SI • RSI • PSI

Drawings 1:1

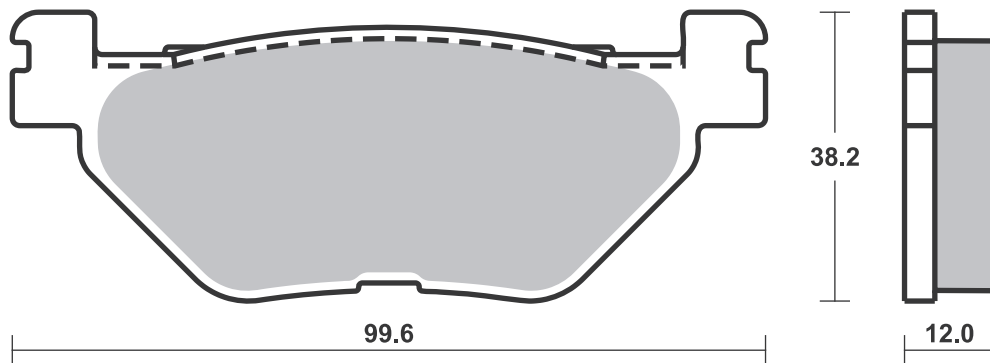
Available compounds **HF • CT**

SBS 168



Available compounds **HF • CT • MS**

SBS 169



Brake Pad 1:1 Drawings,
 Compounds, Fitments

Applications

SBS 170 Recommended compound



YAMAHA

YP	400 Majesty	04-04	MS
XP	500 TMAX	01-03	MS

SBS 171 Recommended compound



KYMCO

	250 Grand Dink	01-10	MS

SYM

	125 Voyager	05-05	CT
	250 Joymax	07-10	MS
	250 Voyager	05-05	MS
RV	250 Efi	10-10	MS
	300 Joymax Evo	10-12	MS
	300 Joymax Sport	16-17	MS
GTS	300	09-13	MS

SBS 172 Recommended compound



KYMCO

	250 Grand Dink	01-10	MS

Brake Pad 1:1 Drawings, Compounds, Fitments

STREET
AMERICAN
SCOOTER

HF • HS • LS • SP
H.HF • H.CT • H.HS • H.LS
HF • CT • MS

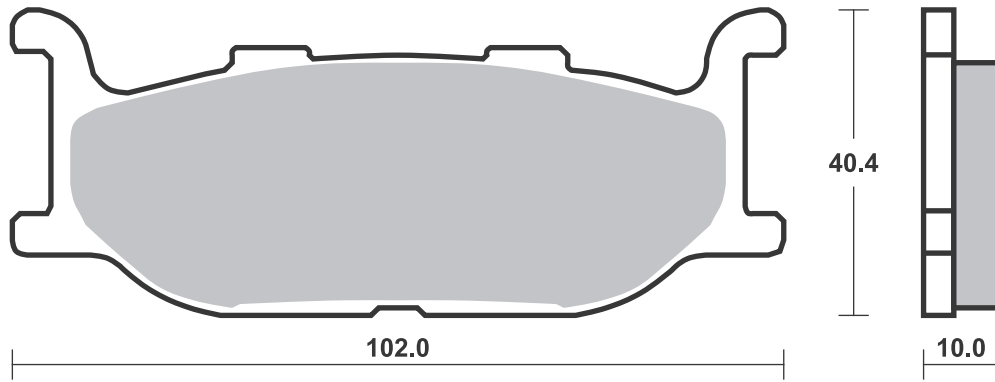
RACING
OFF ROAD
ATV

RST • DC • DCC • DS-1 • DS-2 • RQ
SI • RSI • CS
ATS • SI • RSI • PSI

Drawings 1:1

Available compounds **HF • CT • MS**

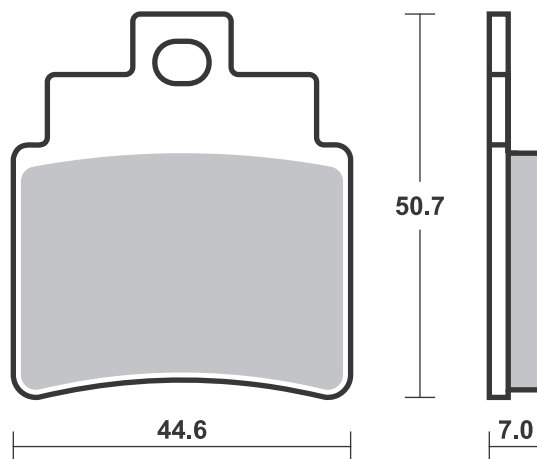
SBS 170



Available compounds **HF • CT • MS**

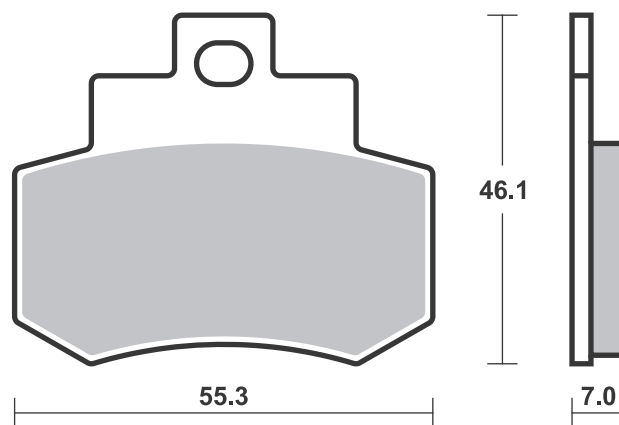
SBS 171

1 set = 4 pcs.



Available compounds **HF • CT • MS**

SBS 172



SBS 173

Recommended compound



ITALJET

250 Jupiter	01-03	CT
-------------	-------	-----------

KEEWAY

TX 50 SM	10-12	HF
----------	-------	-----------

RIEJU

NKD 50	04-07	HF
--------	-------	-----------

RS2 50 Matrix	03-09	HF
---------------	-------	-----------

RS3 50	12-17	HF
--------	-------	-----------

SBS 174

Recommended compound



KAWASAKI

SC 250 Epsilon	02-06	MS
----------------	-------	-----------

SUZUKI

AN 250 Burgman	04-06	MS
----------------	-------	-----------

AN 400 Burgman	01-06	MS
----------------	-------	-----------

STREET
AMERICAN
SCOOTER

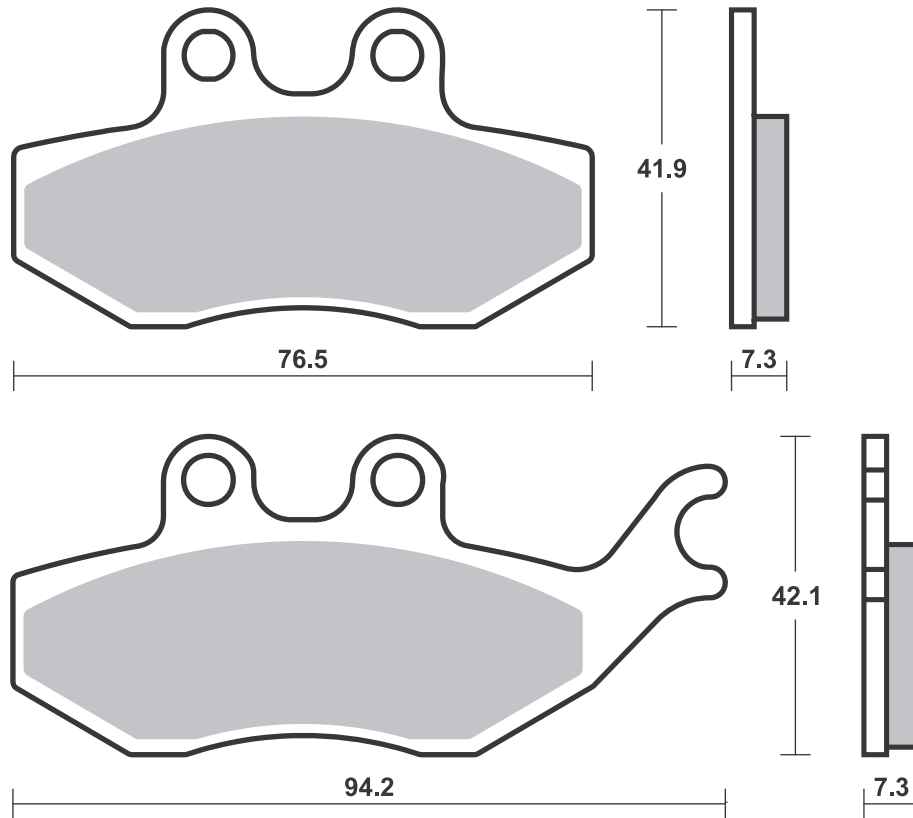
HF • HS • LS • SP
H.HF • H.CT • H.HS • H.LS
HF • CT • MS

RACING
OFF ROAD
ATV

RST • DC • DCC • DS-1 • DS-2 • RQ
SI • RSI • CS
ATS • SI • RSI • PSI

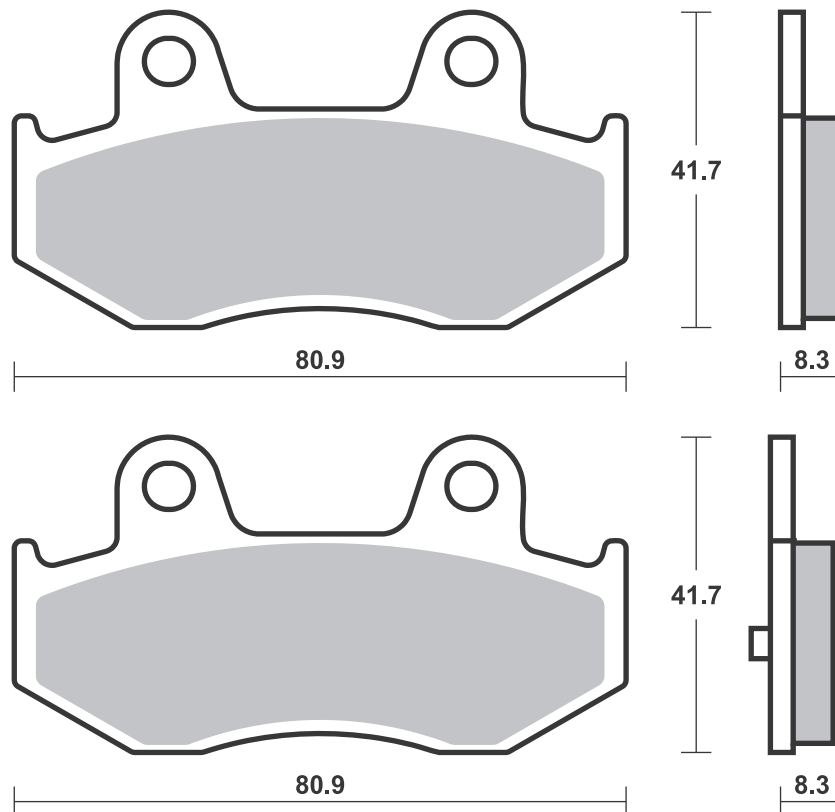
Available compounds **HF • CT**

SBS 173



Available compounds **HF • CT • MS**

SBS 174



SBS 175 Recommended compound



BMW

C1	125	00-03	CT
C1	200	02-04	CT
C	400 GT	19-22	MS
C	400 X	18-21	MS

SBS 176 Recommended compound



BMW

C1	125	00-03	CT
C1	200	02-04	CT

MALAGUTI

	125 Madison 3	08-09	CT
	250 Madison 3 ie	08-11	CT

STREET
AMERICAN
SCOOTER

HF • HS • LS • SP
H.HF • H.CT • H.HS • H.LS
HF • CT • MS

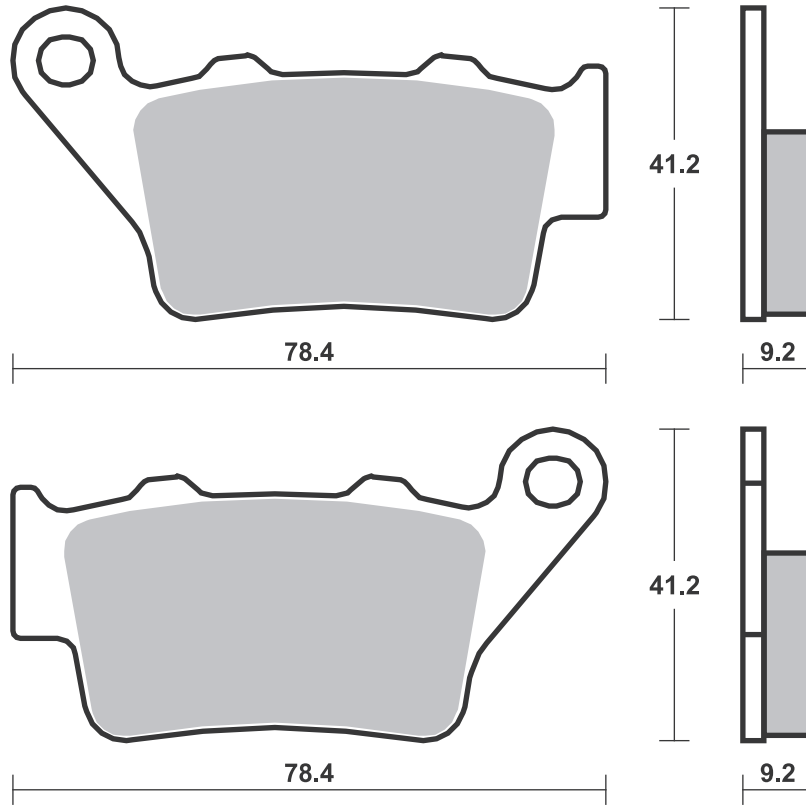
RACING
OFF ROAD
ATV

RST • DC • DCC • DS-1 • DS-2 • RQ
SI • RSI • CS
ATS • SI • RSI • PSI

Drawings 1:1

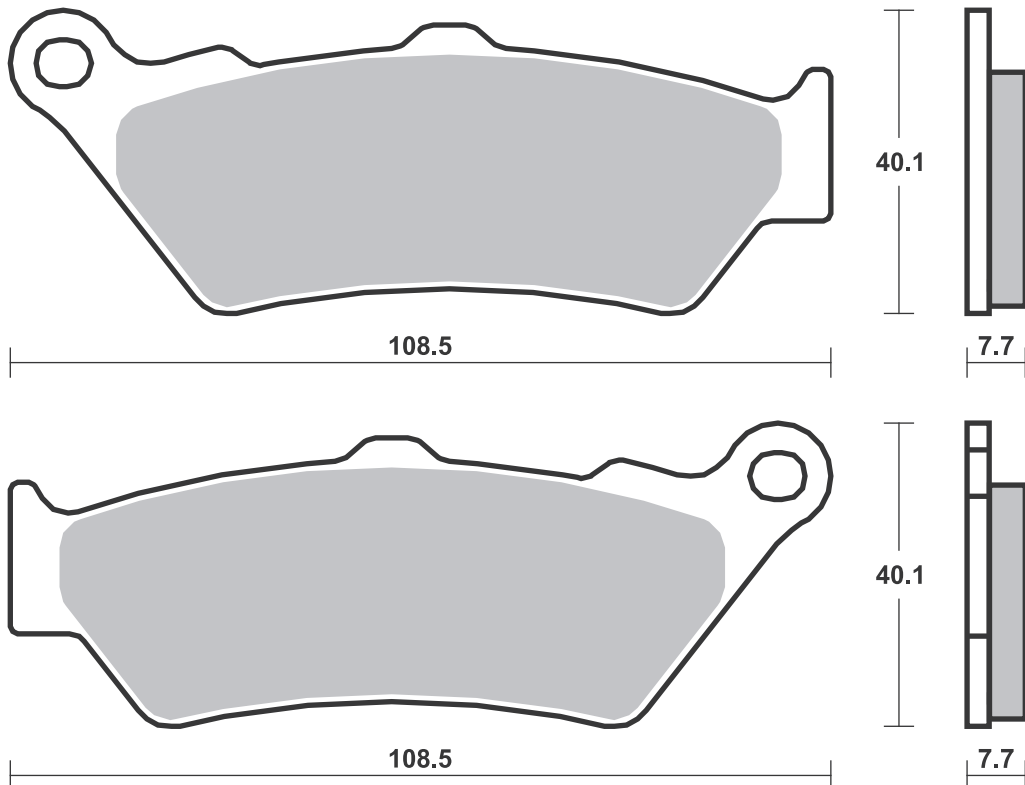
Available compounds **HF • CT • MS**

SBS 175



Available compounds **HF • CT • MS**

SBS 176



Applications

SBS 177 Recommended compound



APRILIA			
	50 Sport City One	08-12	HF
	125 Sportcity (Hengtong cal.)	04-12	CT
SR	125 Max	12-17	CT CT
SR	125 Sport City One	12-12	CT
SR	300 Max	12-19	MS MS
SRV	850	12-19	MS

DERBI			
	50 Boulevard	09-13	HF

GILERA			
	50 Runner PJ	06-11	HF
	50 Runner SP	06-12	HF
	125 Nexus	07-12	CT CT
FX	125 Runner (Hengtong cal.)	00-05	CT
FX	125 Runner SP (Hengtong cal.)	00-03	CT
ST	125 Runner	08-13	CT
VX	125 Runner 4T (Hengtong cal.)	01-12	CT
FXR	180 Runner (Hengtong cal.)	00-03	CT
FXR	180 Runner SP (Hengtong cal.)	00-00	CT
VXR	180 Runner	01-08	CT
VXR	180 Runner 4T (Hengtong cal.)	01-08	CT
ST	200 Runner	08-11	CT
VXR	200 Runner 4T (Hengtong cal.)	01-09	CT
	250 Nexus	07-08	MS MS
GP	800	08-15	MS

PEUGEOT			
	50 CityStar	14-16	HF
	125 Active	13-13	CT
	125 CityStar	11-15	CT
	125 Geopolis	06-09	CT
RS	125 Geopolis	10-13	CT
	200 CityStar	13-16	CT
	250 Satelis	06-11	MS MS

PIAGGIO VESPA			
	50 Fly	05-17	HF
	50 Primavera	14-17	HF
	50 Sprint	15-17	HF
TPH	50 2T	11-17	HF



PIAGGIO VESPA			
	100 Fly	07-15	HF
	100 Zip	07-10	HF
	125 946	14-16	CT
	125 Beverly	02-09	CT CT
	125 Carnaby	08-11	CT CT
	125 Fly	05-13	CT
	125 Primavera	14-16	CT
	125 Primavera 70	16-16	CT
	125 Sprint	16-17	CT
	125 Sprint S	17-17	CT
	125 Sprint Sport	17-17	CT
	125 X10 Executive	13-15	MS
	125 X7	08-12	CT
	125 X8	04-10	CT
	125 X9	04-11	CT
	125 X9 Evolution	06-11	CT
	125 Xevo	08-13	CT
GT	125 L	04-09	CT
GTS	125	07-10	CT
GTS	125 Super	10-13	CT
GTS	125 Super i.e.	15-16	CT
GTS	125 Supersport	13-13	CT
GTS	125 Touring	18-19	CT
GTV	125	08-09	CT
GTX	125 SuperHexagon (Hengtong cal.) (11" wheels)	00-00	CT
GTX	125 SuperHexagon (Hengtong cal.) (12" wheels)	01-03	CT
	150 Fly	06-07	CT
	150 Primavera	14-17	CT
	150 X8 Street	06-08	CT
GTX	180 SuperHexagon (Hengtong cal.) (11" wheels)	00-00	CT
GTX	180 SuperHexagon (Hengtong cal.) (12" wheels)	01-03	CT
	200 Beverly	02-03	CT CT
	200 Carnaby	08-12	CT CT
	200 X8	04-05	CT
BV	200	02-05	CT CT
BV	200	05-05	CT
GT	200 L	04-09	CT
	250 Beverly	07-08	MS MS
	250 GT 60	06-07	MS
	250 X7	08-09	MS
	250 X8	06-09	MS



PIAGGIO VESPA			
	250 X9	05-10	MS
	250 Xevo	08-11	MS
BV	250	06-06	MS MS
GTS	250	06-07	MS
GTV	250	08-10	MS
	300 Beverly hpe	22-22	MS
	300 Beverly i.e.	11-19	MS
	300 Beverly Tourer	07-08	MS MS
	300 Carnaby Cruiser	10-13	MS MS
	300 Sei Giorni	18-19	MS
	300 X7 Evo i.e.	11-13	MS
GTS	300 i.e.	12-15	MS
GTS	300 Super	09-12	MS
GTS	300 Super Notte	19-20	MS
GTS	300 Super Sport i.e.	11-15	MS
GTS	300 Touring ABS	17-17	MS
GTS	300 Touring i.e.	11-12	MS
GTS	300 Yacht Club	18-18	MS
GTV	300 i.e.	11-15	MS
	350 Beverly S	14-19	MS
	350 Beverly Sport Touring ie ABS	12-19	MS
	350 X10 Executive	13-16	MS
BV	350	12-17	MS
	400 Beverly hpe S	22-22	MS
	400 MP3 iE	07-10	MS
	400 MP3 LT iE	09-10	MS
	400 MP3 LT Touring	11-12	MS
	400 MP3 Touring	11-12	MS
	400 X8	07-08	MS MS
	400 Xevo	08-11	MS MS
	500 MP3	10-10	MS
	500 MP3 LT Touring Business	11-13	MS
	500 MP3 LT Touring Business ABS	14-15	MS
	500 MP3 LT Touring Sport	11-13	MS
	500 MP3 LT Touring Sport ABS	14-15	MS
	500 MP3 Touring Business	11-12	MS
	500 MP3 Touring Sport	11-12	MS
	500 X10 Executive	13-15	MS

SBS 178 Recommended compound



LAVERDA			
	125 Phoenix	01-04	CT
	150 Phoenix	01-04	CT
	200 Phoenix	01-04	CT

SYM			
RS	50	05-09	HF
RS21	50	02-09	HF
	125 Euro MX	03-04	CT
	125 Joyride	01-09	CT
	125 Joyride Evo	10-12	CT
	125 Joyride S	16-17	CT
RS	125	05-06	CT
RS21	125 , R	02-02	CT



SYM			
VS	125	09-13	CT
	150 Euro MX	03-06	CT
	150 Husky ADV	22-22	CT
	150 Joyride	01-06	CT
RS	150	05-06	CT
	200 Joyride	01-08	CT
	200 Joyride S	16-17	CT
	300 Joyride	22-22	CT

STREET HF • HS • LS • SP
AMERICAN H.HF • H.CT • H.HS • H.LS
SCOOTER HF • CT • MS

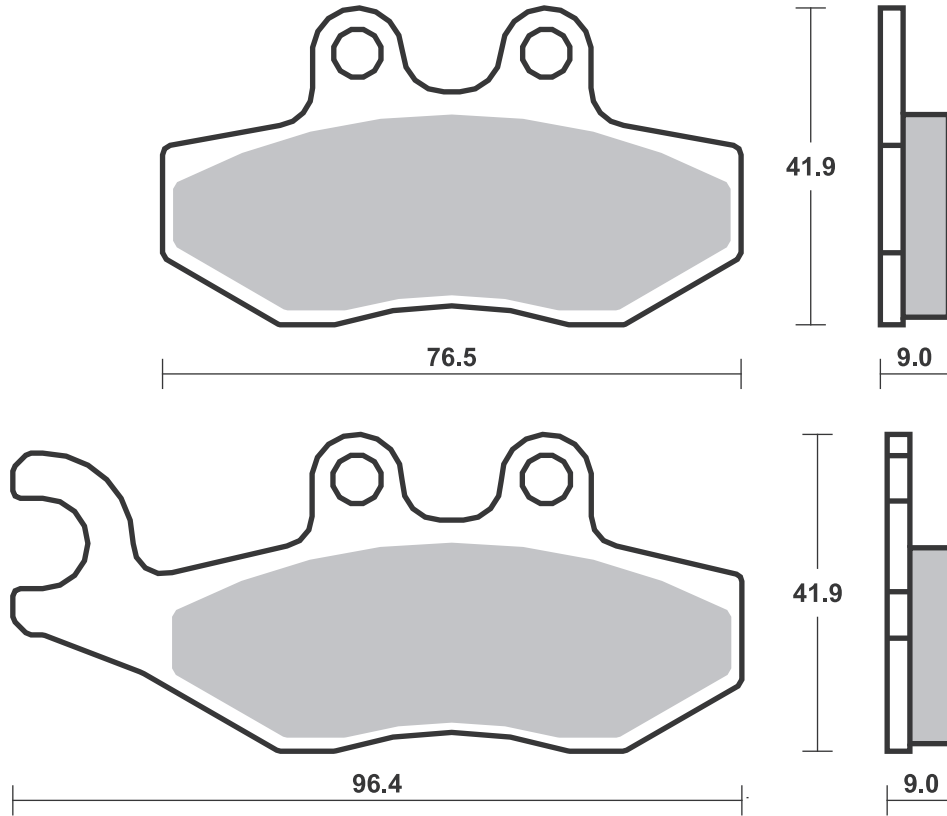
RACING
OFF ROAD
ATV

RST • DC • DCC • DS-1 • DS-2 • RQ
SI • RSI • CS
ATS • SI • RSI • PSI

Drawings 1:1

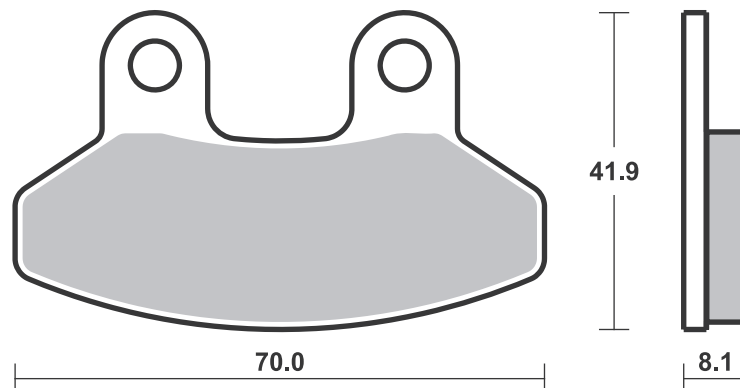
Available compounds **HF • CT • MS**

SBS 177



Available compounds **HF • CT**

SBS 178



Dimensions in mm / Dimensions en mm
1" = 25.4 mm, 1 mm = 0.04"

Brake Pad 1:1 Drawings,
Compounds, Fitments

Applications

SBS 179

Recommended compound



APRILIA

500 Atlantic	02-05	MS

SBS 180

Recommended compound



HONDA

ANF 125 i Innova	07-11	CT
ANF 125 Innova	03-06	CT

RIEJU

RS2 50 NKD	06-10	HF

STREET
AMERICAN
SCOOTER

HF • HS • LS • SP
H.HF • H.CT • H.HS • H.LS
HF • CT • MS

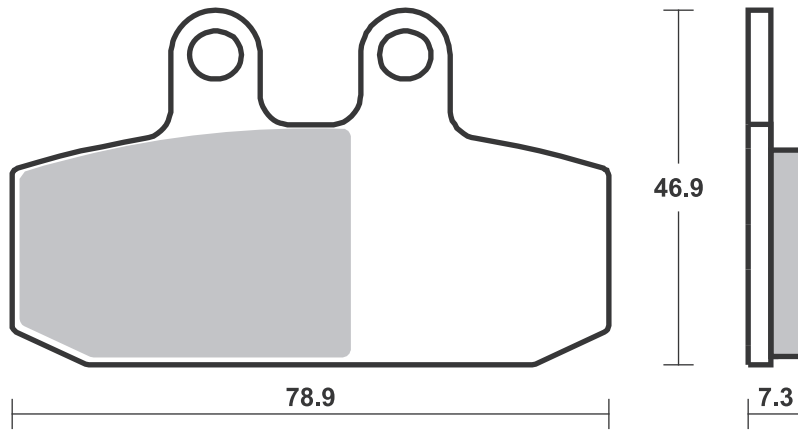
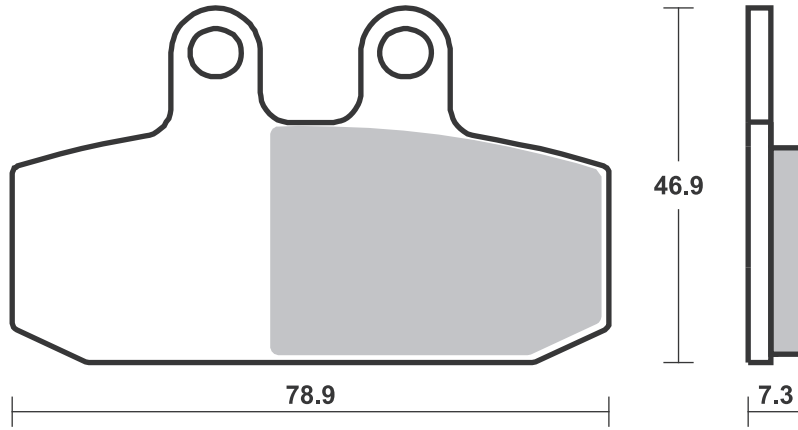
RACING
OFF ROAD
ATV

RST • DC • DCC • DS-1 • DS-2 • RQ
SI • RSI • CS
ATS • SI • RSI • PSI

Drawings 1:1

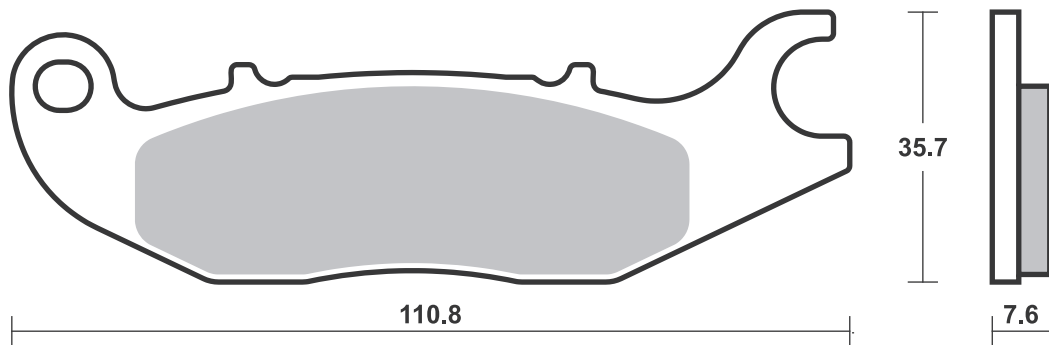
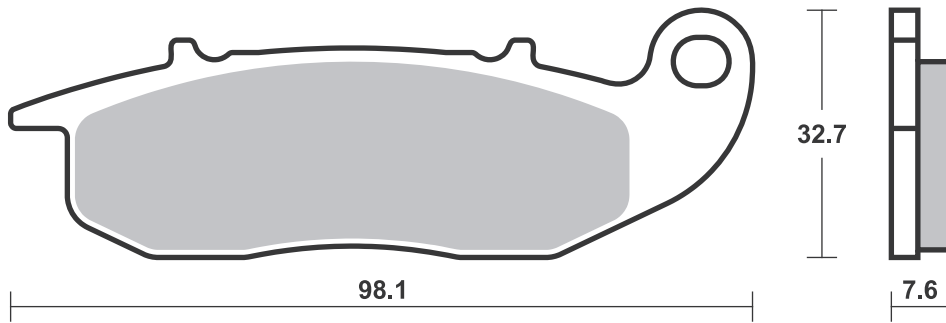
Available compounds **HF • CT • MS**

SBS 179



Available compounds **HF • CT**

SBS 180



Applications

SBS 181 Recommended compound



YAMAHA

VP	125 X-City	08-13	CT
YP	125 XMAX	10-18	CT
YP	125 XMAX ABS	11-16	CT
YP	125 XMAX Business ABS	11-13	CT
YP	125 XMAX Sport Ed.	11-13	CT
VP	250 X-City	07-09	MS
YP	250 XMAX	10-16	MS
VP	300 Versity	05-06	MS
YP	400 R XMAX	13-16	MS
YP	400 RA XMAX	14-16	MS

SBS 182 Recommended compound



SUZUKI

AN	400 Burgman	07-18	MS
AN	650 A Burgman Executive	04-20	MS
AN	650 Burgman	02-19	MS
AN	650 Z Burgman Executive	13-19	MS

Brake Pad 1:1 Drawings,
Compounds, Fitments

STREET
AMERICAN
SCOOTER

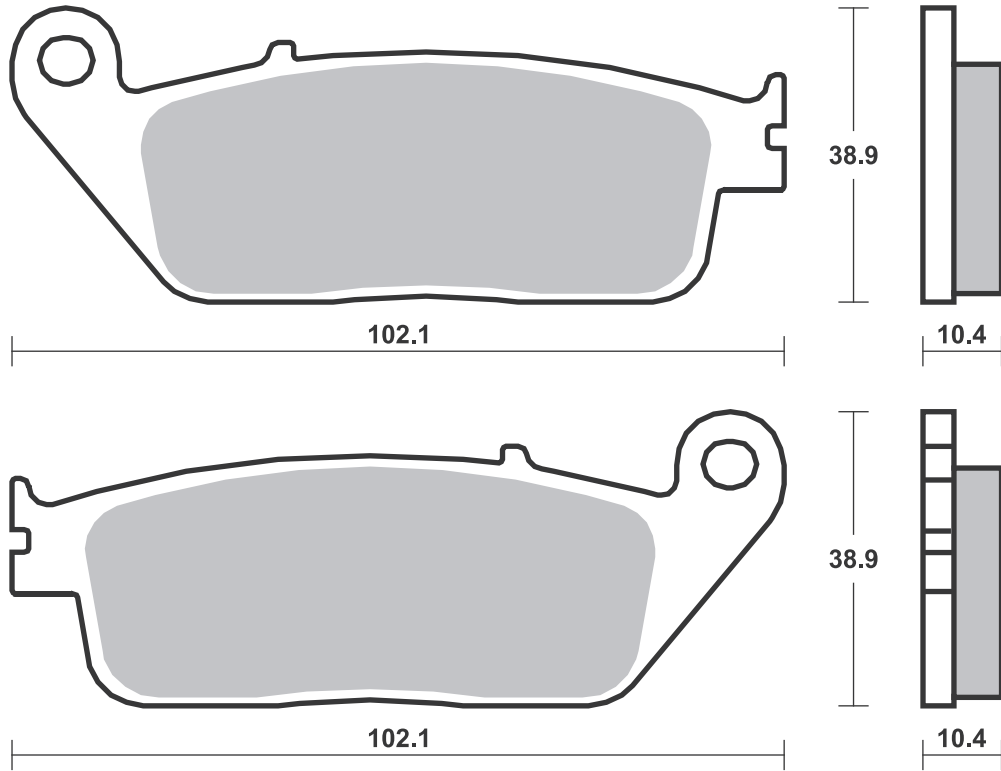
HF • HS • LS • SP
H.HF • H.CT • H.HS • H.LS
HF • CT • MS

RACING
OFF ROAD
ATV

RST • DC • DCC • DS-1 • DS-2 • RQ
SI • RSI • CS
ATS • SI • RSI • PSI

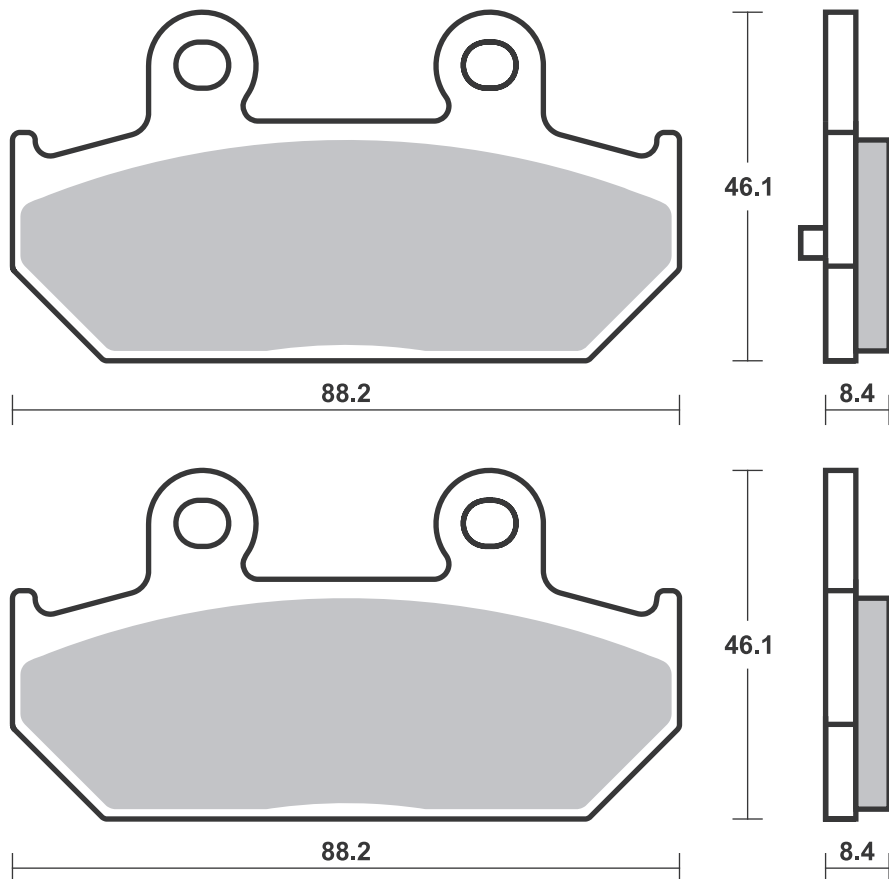
Available compounds **HF • CT • MS**

SBS 181



Available compounds **HF • CT • MS**

SBS 182



Applications

SBS 183 Recommended compound



BMW			
C	Evolution	12- 18	MS MS
C	600 Sport	12- 15	MS MS
C	650 GT	12- 21	MS MS
C	650 Sport	16- 20	MS MS
DAELIM			
	125 S2	06- 08	CT
	250 S2	06- 10	CT
HONDA			
NSS	125 Forza	15- 19	CT
SH	125	13- 20	CT
SH	150	13- 18	CT
CN	250 Helix (Fusion)	93- 03	MS
NSS	300 Forza	18- 20	MS
SH	300 i SH30	15- 18	MS
ADV	350	22- 22	MS
KAWASAKI			
J	125	15- 19	CT
J	300	14- 19	MS
KYMCO			
	50 New G-Dink	12- 13	HF
	125 Downtown i	10- 14	CT
	125 K-XCTi	13- 14	CT
	125 New G-Dink	12- 14	CT
	125 Super Dink	10- 15	CT
	200 Downtown i	10- 15	CT
	250 Xciting	04- 09	MS MS
	250 Xciting	06- 09	MS



KYMCO			
	300 Downtown i	10- 15	MS
	300 New G-Dink	12- 16	MS
	300 People GTi	10- 11	MS
	300 Xciting Ri	08- 14	MS
	500 Xciting	04- 15	MS
	500 Xciting i Evo ABS	11- 13	MS
	500 Xciting R ABS	09- 13	MS
	700 MyRoad, ABS	09- 15	MS
PEUGEOT			
	125 Satelis ABS	04- 08	CT
	300 Geopolis GT	14- 16	MS
	400 Geopolis GT	14- 15	MS
	400 Geopolis RS	08- 16	MS
	400 Satelis i	14- 16	MS
	500 Satelis	07- 11	MS
	600 Satelis ABS	04- 12	CT
SUZUKI			
AN	650 A Burgman		
	Executive	04- 20	MS
AN	650 Burgman	02- 19	MS
AN	650 Z Burgman		
	Executive	13- 19	MS

SBS 184 Recommended compound



HONDA			
FJS	400 Silverwing	06- 08	MS
SW-T	400	09- 13	MS
SW-T	400 ABS	09- 14	MS
FJS	600 Silverwing	01- 18	MS
SW-T	600	11- 13	MS

Brake Pad 1:1 Drawings, Compounds, Fitments

STREET
AMERICAN
SCOOTER

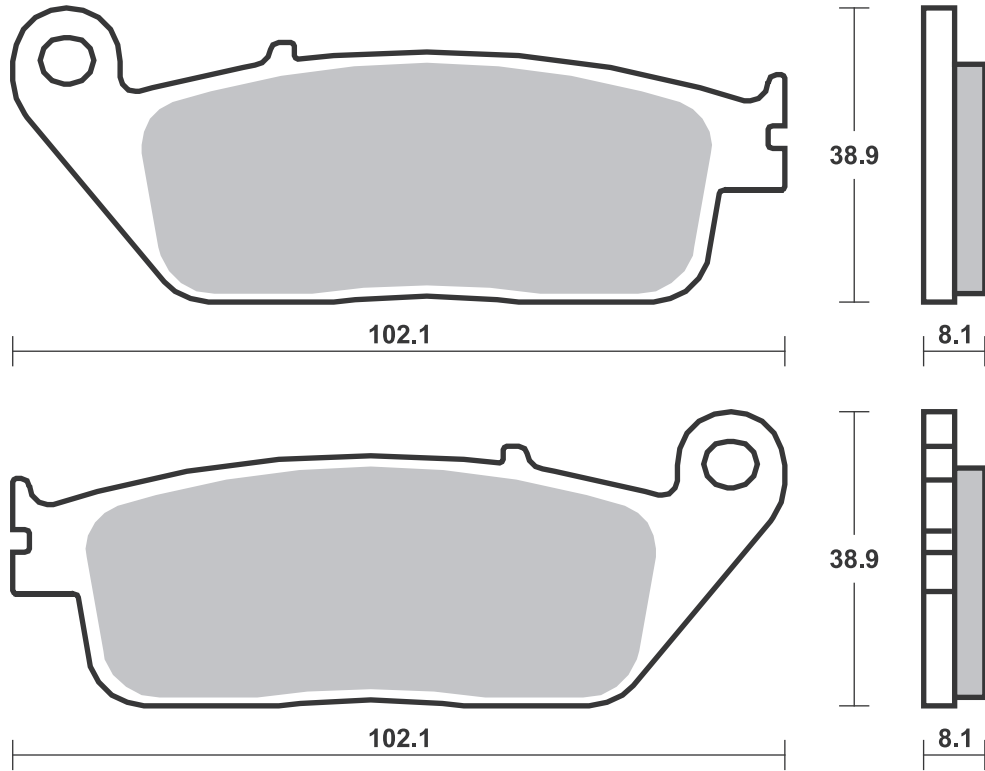
HF • HS • LS • SP
H.HF • H.CT • H.HS • H.LS
HF • CT • MS

RACING
OFF ROAD
ATV

RST • DC • DCC • DS-1 • DS-2 • RQ
SI • RSI • CS
ATS • SI • RSI • PSI

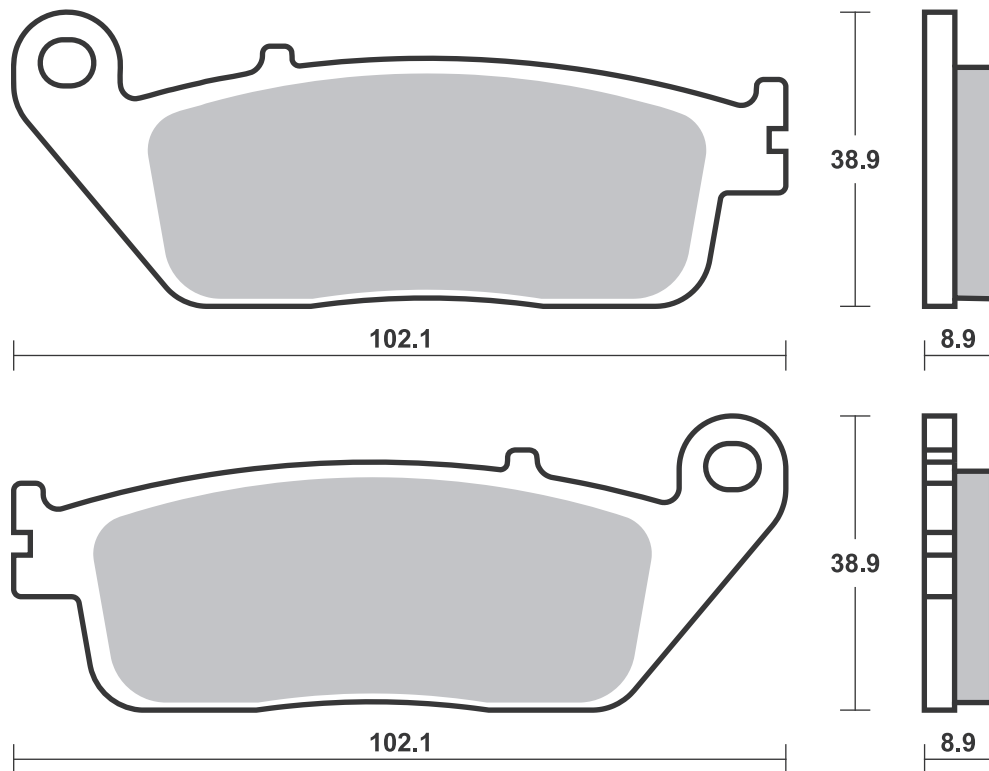
Available compounds **HF • CT • MS**

SBS 183



Available compounds **MS**

SBS 184



SBS 185 Recommended compound



YAMAHA

YP	400 Majesty	04- 13	MS
XP	500 TMAX	04- 11	MS
XP	500 TMAX Tech Max	11- 11	MS

SBS 186 Recommended compound



APRILIA

RX	50	06- 14	HF
SX	50	06- 13	HF

MOTORHISPANIA

RYZ	50 Supermotard	05- 10	HF
-----	----------------	--------	-----------

STREET HF • HS • LS • SP
AMERICAN H.HF • H.CT • H.HS • H.LS
SCOOTER HF • CT • MS

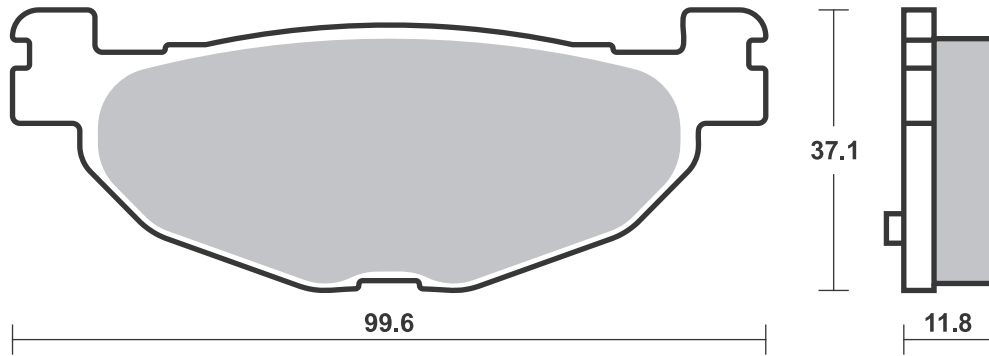
RACING
OFF ROAD
ATV

RST • DC • DCC • DS-1 • DS-2 • RQ
SI • RSI • CS
ATS • SI • RSI • PSI

Drawings 1:1

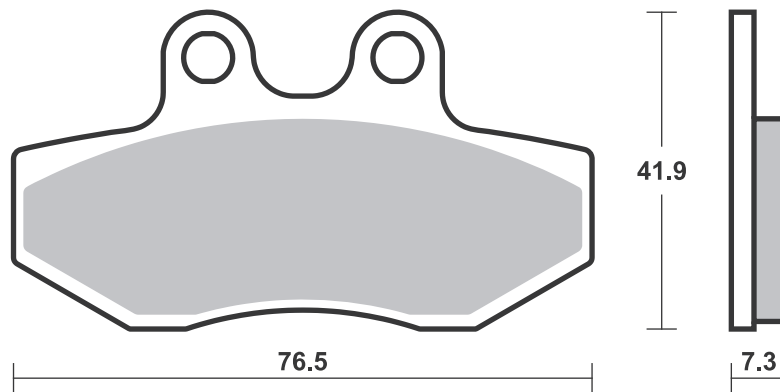
Available compounds **HF • CT • MS**

SBS 185



Available compounds **HF**

SBS 186



SBS 187 Recommended compound

PIAGGIO VESPA		
125 Medley	16- 19	CT
125 Medley S	17- 19	CT
125 MP3 Efi	08- 11	CT
125 MP3 Hybrid	09- 12	CT
125 MP3 Yourban	11- 12	CT
125 X10 Executive	13- 15	MS MS
125 X7	08- 12	CT
125 X9	04- 11	CT
125 X9 Evolution	06- 11	CT
125 Xevo	08- 13	CT
150 Medley	16- 19	CT
250 MP3 Efi	08- 09	MS
250 MP3 LT iE	09- 09	MS
250 X7	08- 09	MS
250 X9	05- 10	MS
250 Xevo	08- 11	MS
300 Beverly i.e.	11- 19	MS
300 MP3 Hybrid	11- 12	MS
300 MP3 Hybrid iE	11- 19	MS
300 MP3 iE	10- 19	MS
300 MP3 LT	13- 19	MS
300 MP3 LT		
Business	13- 19	MS
300 MP3 LT iE ABS	14- 19	MS
300 MP3 LT Sport		
ABS	14- 19	MS
300 MP3 LT Touring	11- 12	MS
300 MP3 Touring	11- 12	MS
300 MP3 Yourban iE	11- 19	MS
300 X7 Evo i.e.	11- 13	MS
350 Beverly S	14- 19	MS



PIAGGIO VESPA		
350 Beverly Sport		
Touring ie	12- 19	MS
350 Beverly Sport		
Touring ie ABS	12- 19	MS
350 X10 Executive	13- 16	MS MS
BV 350	12- 17	MS
400 Beverly hpe S	22- 22	MS
400 X8	07- 08	MS
400 Xevo	08- 11	MS
500 X10 Executive	13- 15	MS MS

SBS 188 Recommended compound

BETA		
50 AJP Caliper		
incl. pin/spring	90- 19	HF
CAGIVA		
50 AJP Caliper		
incl. pin/spring	90- 19	HF
DERBI		
50 AJP Caliper		
incl. pin/spring	90- 19	HF
GILERA		
50 AJP Caliper		
incl. pin/spring	90- 19	HF
ITALJET		
50 AJP Caliper		
incl. pin/spring	90- 19	HF
MALAGUTI		
50 AJP Caliper		
incl. pin/spring	91- 19	HF
MBK		
50 AJP Caliper		
incl. pin/spring	89- 19	HF
MOTORHISPANIA		
50 AJP Caliper		
incl. pin/spring	89- 19	HF



PEUGEOT		
50 AJP Caliper		
incl. pin/spring	89- 19	HF
PIAGGIO VESPA		
50 AJP Caliper		
incl. pin/spring	91- 19	HF
RIEJU		
50 AJP Caliper		
incl. pin/spring	91- 19	HF
SHERCO		
50 AJP Caliper		
incl. pin/spring	91- 19	HF
SUZUKI		
50 AJP Caliper		
incl. pin/spring	91- 19	HF
YAMAHA		
50 AJP Caliper		
incl. pin/spring	91- 19	HF

STREET
AMERICAN
SCOOTER

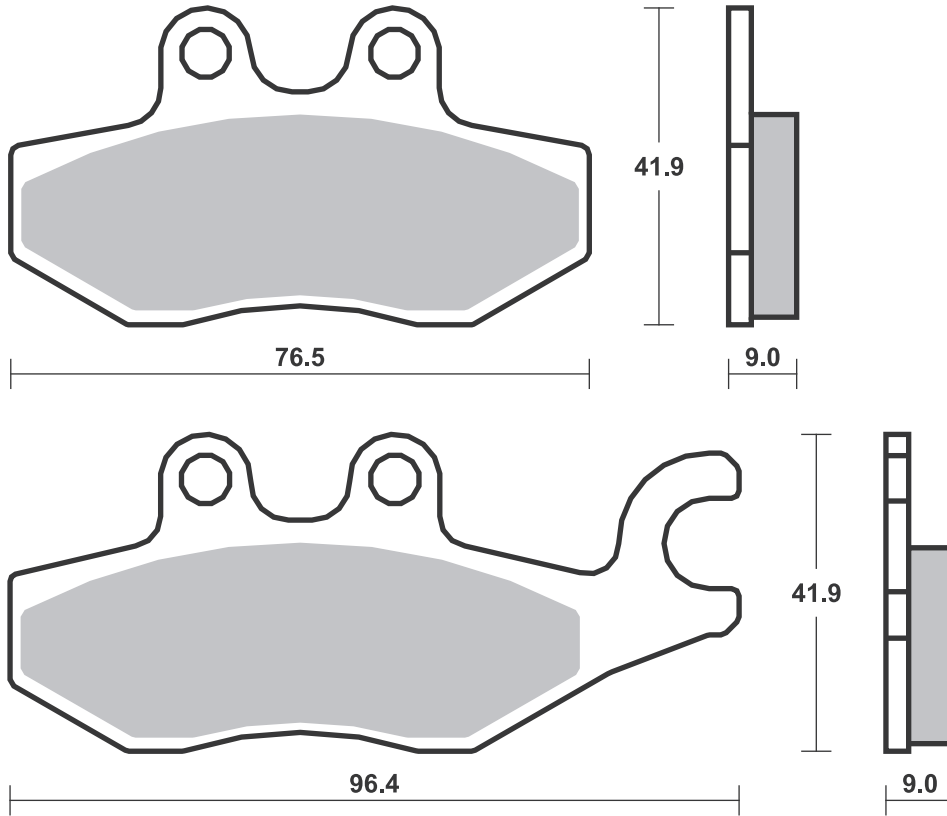
HF • HS • LS • SP
H.HF • H.CT • H.HS • H.LS
HF • CT • MS

RACING
OFF ROAD
ATV

RST • DC • DCC • DS-1 • DS-2 • RQ
SI • RSI • CS
ATS • SI • RSI • PSI

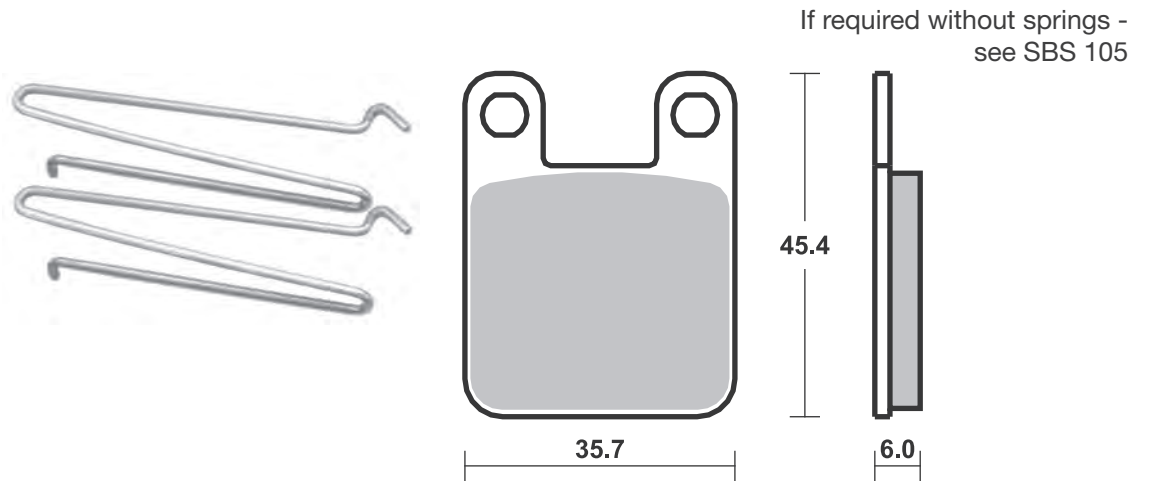
Available compounds **HF • CT • MS**

SBS 187



Available compounds **HF**

SBS 188



Applications

SBS 189 Recommended compound



APRILIA			
RS-4	50	12- 19	MS
RS-4	50 Replica	16- 17	MS

DERBI			
	50 DRD Pro corse	06- 08	MS
GPX1	50	06- 06	MS

GILERA			
SC	125	06- 07	MS

MOTORHISPANIA			
RX	50 R	08- 14	MS

PEUGEOT			
XR 7	50	08- 10	MS

RIEJU			
RS3	50 Pro	12- 17	MS

SBS 190 Recommended compound



MBK			
YP	125 Flame X	05- 12	CT

YAMAHA			
NXC	125 Cygnus X	05- 09	CT

SBS 191 Recommended compound



GILERA			
RC	500 Fuoco ie	08- 17	MS

PIAGGIO VESPA			
	125 MP3	06- 07	CT
	125 X8	05- 10	CT
	200 X8	05- 05	CT
	250 MP3	06- 07	MS
	250 X8	06- 09	MS
	250 X9	05- 10	MS

Brake Pad 1:1 Drawings,
Compounds, Fitments

STREET HF • HS • LS • SP
AMERICAN H.HF • H.CT • H.HS • H.LS
SCOOTER HF • CT • MS

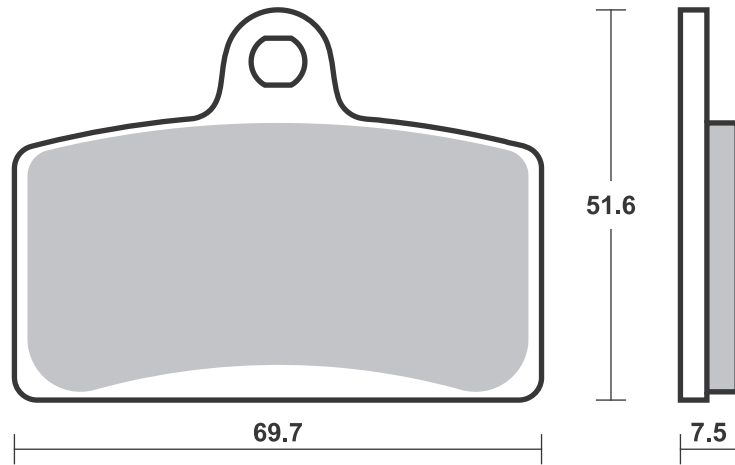
RACING
OFF ROAD
ATV

RST • DC • DCC • DS-1 • DS-2 • RQ
SI • RSI • CS
ATS • SI • RSI • PSI

Drawings 1:1

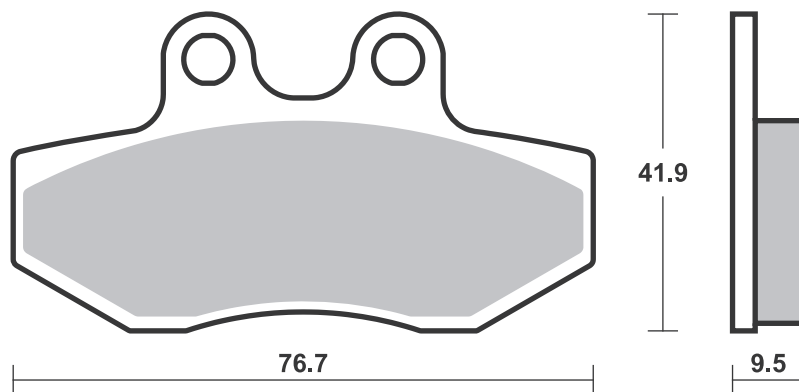
Available compounds **MS**

SBS 189



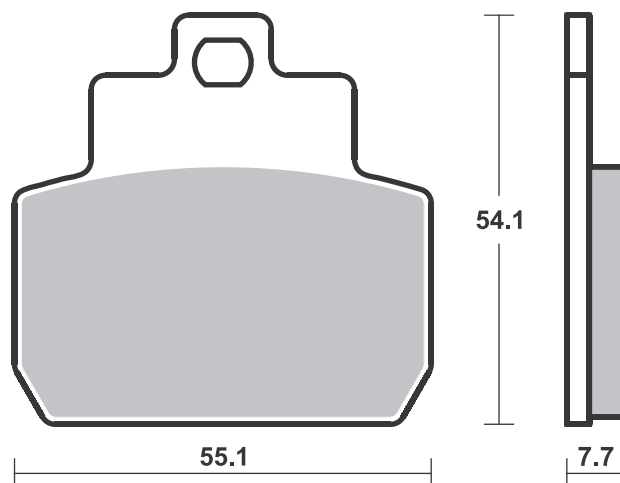
Available compounds **HF • CT • MS**

SBS 190



Available compounds **HF • CT • MS**

SBS 191



Applications

SBS 192

Recommended compound



HONDA			
FES	125 S-Wing	07-11	CT
SH	125 i	09-12	HF
FES	150 S-Wing	07-11	CT
SH	150 i	09-12	HF
NSS	250	05-13	MS
NSS	250 Forza	05-13	MS
PS	250	05-06	MS
NSS	300 Forza	14-17	MS
SH	300 i	07-19	MS
SW-T	400	09-13	MS
SW-T	400 ABS	09-14	MS
FJS	600 Silverwing	09-18	MS
SW-T	600	11-13	MS

SUZUKI			
UH	125 Burgman	07-14	CT
UX	125 SIXteen	08-12	CT
UX	150 SIXteen	08-16	CT
UH	200	07-07	CT
UH	200 Burgman	07-13	CT

SBS 193

Recommended compound



HONDA			
FES	125 S-Wing	07-11	CT
NSS	125 Forza	15-19	CT
SH	125	13-20	HF
SH	125 i	09-12	HF
FES	150 S-Wing	07-11	CT
SH	150	13-18	HF
SH	150 i	09-12	HF
NSS	250	05-13	MS
NSS	250 Forza	05-13	MS
NSS	300 Forza	14-20	MS
SH	300 i	07-19	MS
SH	300 i SH30	15-18	MS
ADV	350	22-22	MS

Brake Pad 1:1 Drawings,
Compounds, Fitments

STREET HF • HS • LS • SP
 AMERICAN H.HF • H.CT • H.HS • H.LS
 SCOOTER HF • CT • MS

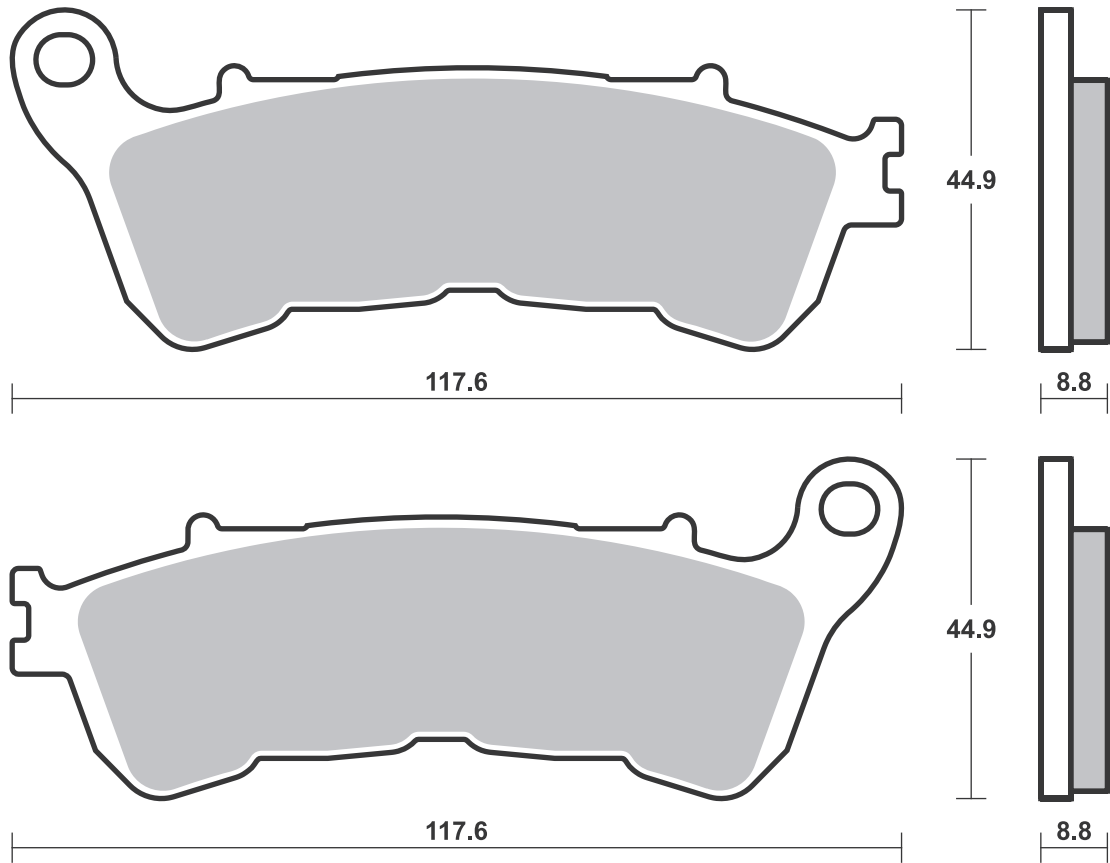
RACING
 OFF ROAD
 ATV

RST • DC • DCC • DS-1 • DS-2 • RQ
 SI • RSI • CS
 ATS • SI • RSI • PSI

Drawings 1:1

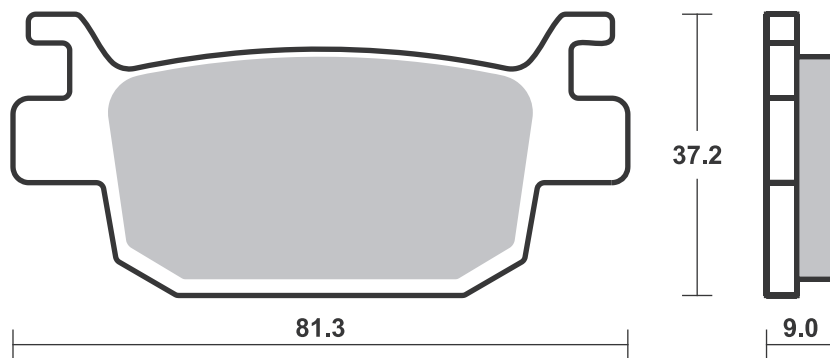
Available compounds **HF • CT • MS**

SBS 192



Available compounds **HF • CT • MS**

SBS 193



Brake Pad 1:1 Drawings,
 Compounds, Fitments

SBS 194 Recommended compound



MBK		
	125 Skycruiser	06- 14 CT
YAMAHA		
YP	125 XMAX	06- 09 CT
YP	250 XMAX	05- 09 MS

SBS 195 Recommended compound



KYMCO		
	125 K-XCTi	13- 14 MS
	125 New G-Dink	12- 14 CT
S	125 People	05- 08 CT
S	200 People	05- 07 CT
	250 Xciting	06- 09 MS
S	250 People	06- 08 MS
	300 K-XCTi	12- 15 MS
	300 New G-Dink	12- 16 MS
	300 People Si	08- 10 CT
	300 Xciting Ri	08- 14 MS
	300 X-Town	16- 20 MS
YAMAHA		
YP	400 R XMAX	13- 16 MS
YP	400 RA XMAX	14- 16 MS

Brake Pad 1:1 Drawings, Compounds, Fitments

STREET
AMERICAN
SCOOTER

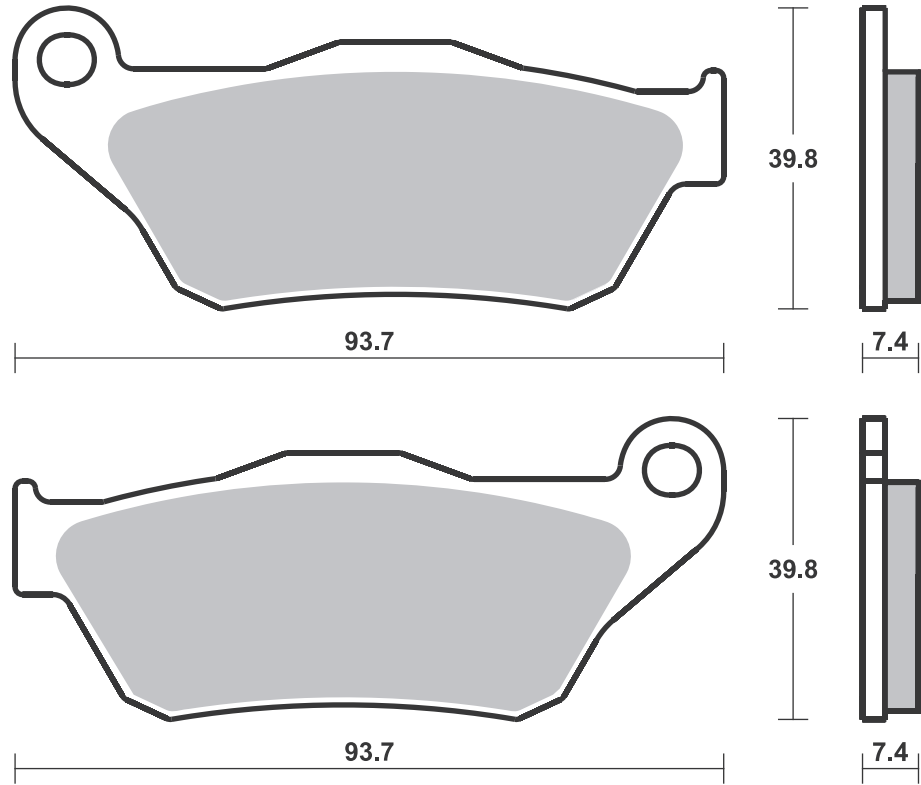
HF • HS • LS • SP
H.HF • H.CT • H.HS • H.LS
HF • CT • MS

RACING
OFF ROAD
ATV

RST • DC • DCC • DS-1 • DS-2 • RQ
SI • RSI • CS
ATS • SI • RSI • PSI

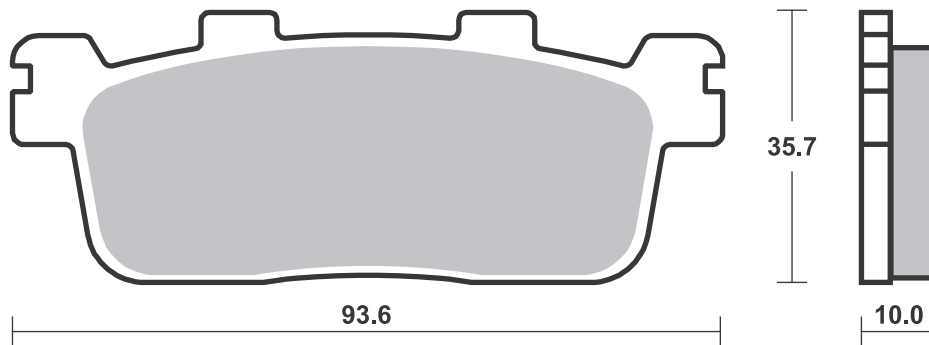
Available compounds **HF • CT • MS**

SBS 194



Available compounds **HF • CT • MS**

SBS 195



Applications

SBS 196 Recommended compound



BENELLI			
	250 Caffenero	08- 14	MS
SUZUKI			
UH	125 Burgman	07- 19	CT
UX	125 SIXteen	08- 12	CT
UX	150 SIXteen	08- 16	CT
UH	200 Burgman	07- 18	CT

SBS 197 Recommended compound



APRILIA			
SX	50 Ltd.	07- 15	CT
BENELLI			
	125 Caffenero	08- 11	CT CT
	125 MJ	10- 10	CT CT
	150 MJ	10- 10	CT CT
	250 Caffenero	08- 14	MS
GARELLI			
	200 Xo	12- 12	CT
KYMCO			
S	250 People	06- 08	MS
PEUGEOT			
	50 Django Heritage	14- 16	HF CT
	125 Django Heritage	14- 16	CT
	125 Geopolis		
	(Nissin cal.)	07- 09	CT CT
	125 Vivacity	10- 16	CT
GT	125 Satelis Sport	11- 12	CT CT
	150 Django Heritage	14- 15	CT
	250 Geopolis		
	(Nissin cal.)	06- 11	MS MS
	300 Geopolis GT	14- 16	MS
	300 Geopolis		
	Premium		
	(Nissin cal.)	10- 13	MS MS
	300 Geopolis RS		
	(Nissin cal.)	10- 14	MS MS



PEUGEOT			
	300 Geostyle		
	(Nissin cal.)	10- 12	MS MS
	300 Satelis	13- 16	MS MS
	400 Geopolis		
	(Nissin cal.)	07- 12	MS MS
	400 Geopolis GT	14- 15	MS
	400 Geopolis RS	08- 16	MS
	400 Satelis i	14- 16	MS
	500 Satelis	07- 11	MS
PGO			
	125 Libra	10- 12	CT
	125 X-Hot	10- 11	CT
SUZUKI			
AN	400 Burgman	07- 18	MS

Brake Pad 1:1 Drawings, Compounds, Fitments

STREET
AMERICAN
SCOOTER

HF • HS • LS • SP
H.HF • H.CT • H.HS • H.LS
HF • CT • MS

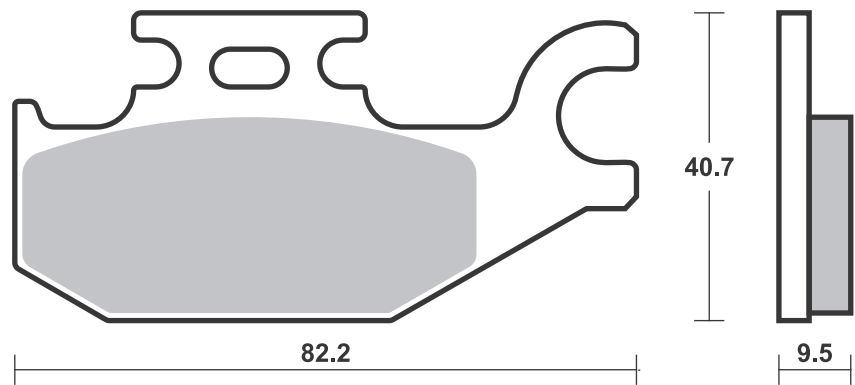
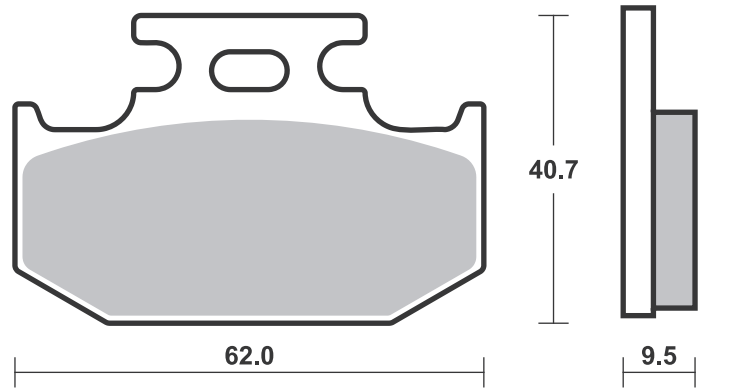
RACING
OFF ROAD
ATV

RST • DC • DCC • DS-1 • DS-2 • RQ
SI • RSI • CS
ATS • SI • RSI • PSI

Drawings 1:1

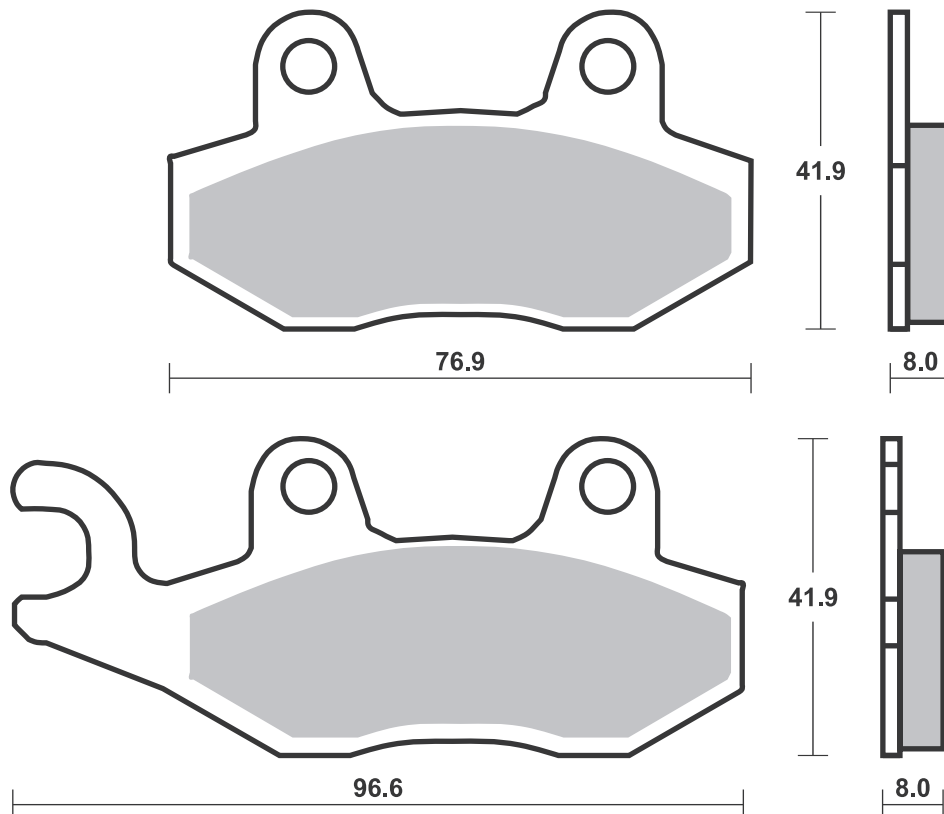
Available compounds **HF • CT • MS**

SBS 196



Available compounds **HF • CT • MS**

SBS 197



Applications

SBS 198 Recommended compound



YAMAHA			
XP	500 TMAX	08- 11	MS
XP	500 TMAX Tech Max	11- 11	MS
XP	530 TMAX	12- 19	MS
XP	530 TMAX DX	17- 19	MS
XP	530 TMAX Iron Max	15- 19	MS
XP	530 TMAX SX	17- 19	MS
	560 TMAX	20- 20	MS
	560 TMAX Tech Max	20- 20	MS

SBS 199 Recommended compound



BETA			
RR	50 Enduro	10- 18	HF
RR	50 Supermotard	08- 13	HF

SBS 200 Recommended compound



GARELLI			
	Xo Electric	12- 12	HF
	125 Flexi	12- 12	HF
	125 Xo	12- 12	CT
	150 Xo	12- 12	CT
ITALJET			
	50 Rollercraft	08- 12	HF
	125 Torpedo	08- 11	CT
	150 Torpedo	08- 12	CT
KEEWAY			
RY8	50	10- 16	HF
KYMCO			
	50 Nexxon	08- 12	HF HF
	125 Nexxon	08- 12	CT CT



KYMCO			
	150 Straight	08- 11	CT CT
PEUGEOT			
	50 Speedfight 3 (AC)	10- 16	HF
	50 Speedfight 3 (LC)	10- 16	HF
	50 Speedfight 3 RS		
	(LC)	10- 16	HF
	50 Speedfight 4 (AC)	15- 16	HF
	50 Speedfight 4 (LC)	15- 16	HF
SACHS			
	50 MadAss	04- 05	HF
	50 MadAss 4T	05- 09	HF
	125 MadAss	09- 09	HF

STREET
AMERICAN
SCOOTER

HF • HS • LS • SP
H.HF • H.CT • H.HS • H.LS
HF • CT • MS

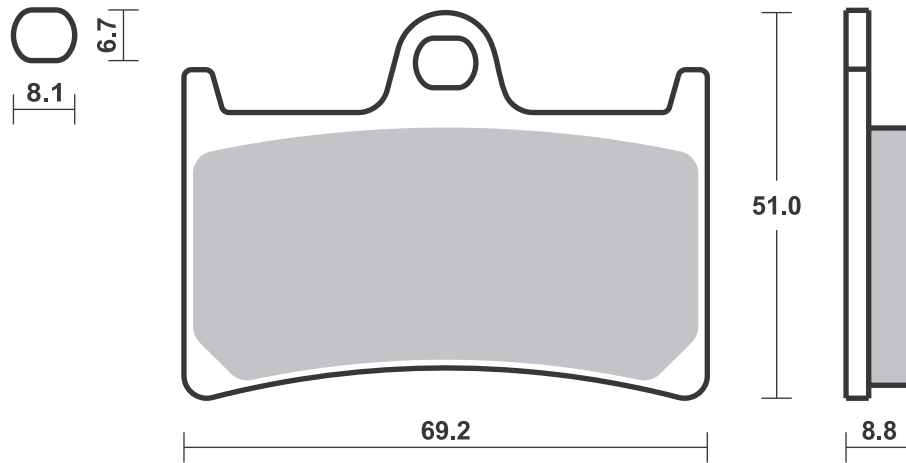
RACING
OFF ROAD
ATV

RST • DC • DCC • DS-1 • DS-2 • RQ
SI • RSI • CS
ATS • SI • RSI • PSI

Drawings 1:1

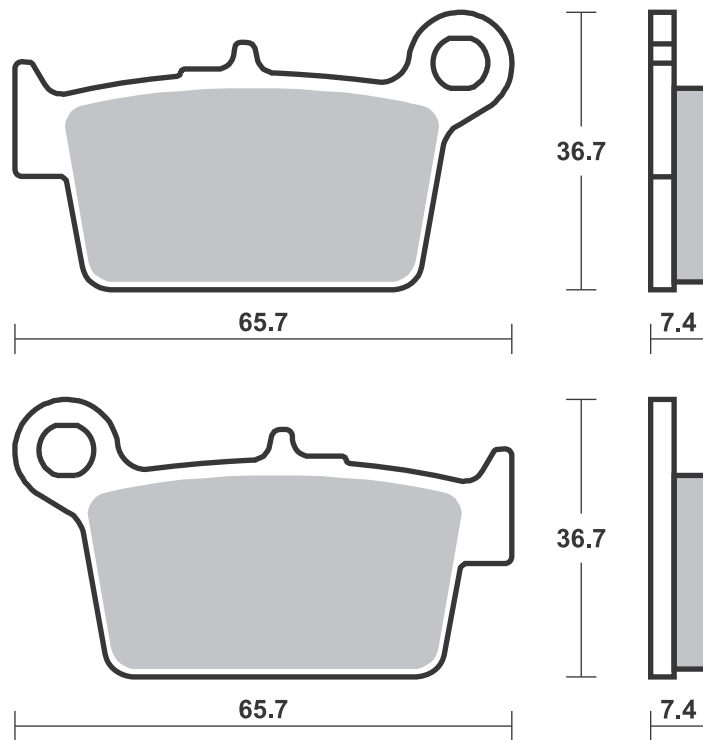
Available compounds **HF • CT • MS**

SBS 198



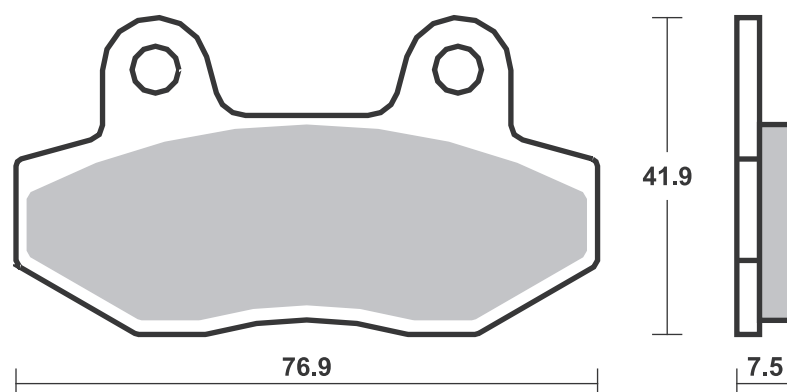
Available compounds **HF • CT**

SBS 199



Available compounds **HF • CT**

SBS 200



Applications

SBS 201 Recommended compound



DAELIM			
S	125 from VIN		
	SDC007441	17- 19	CT
S	300	17- 19	MS
PEUGEOT			
LXR	125	10- 13	CT
LXR	200	10- 11	CT
SYM			
	125 Joymax Sport	16- 16	CT
	125 Joyride	07- 09	CT
	125 Joyride Evo	10- 12	CT
	125 Joyride S	16- 17	CT
HD	125 Evo DT	10- 10	CT
HD2	125 Evo	14- 14	CT
	200 Joyride S	16- 17	CT
HD	200 Evo	07- 13	CT
HD2	200 Evo	14- 14	CT
	250 GTS	07- 11	MS
	250 Joymax	07- 10	MS
	250 Joymax Sport	16- 17	MS
RV	250 Efi	10- 10	MS
	300 Cruisym	17- 17	MS
	300 Joymax Evo	10- 12	MS
	300 Joymax Sport	16- 17	MS



SYM			
	300 Joyride Evo i	10- 10	MS
GTS	300	09- 13	MS
GTS	300 Evo i	11- 15	MS
TGB			
	125 X-Large	11- 11	CT
	125 X-Motion	08- 12	CT
	250 X-Motion	08- 09	CT
	300 X-Motion	10- 12	CT

SBS 202 Recommended compound



GILERA			
	50 Runner PJ	06- 11	HF
	50 Runner SP	06- 12	HF
	50 Runner SP,		
	Purejet	98- 05	HF
	50 Stalker	97- 01	HF
DT	50 Stalker	01- 05	HF
FX	125 Runner		
	(Grimeca cal.)	00- 05	CT
FX	125 Runner		
	(Hengtong cal.)	00- 05	CT
FX	125 Runner SP		
	(Grimeca cal.)	00- 03	CT
FX	125 Runner SP		
	(Hengtong cal.)	00- 03	CT
ST	125 Runner	12- 13	CT
FXR	180 Runner		
	(Grimeca cal.)	00- 03	CT
FXR	180 Runner		
	(Hengtong cal.)	00- 03	CT
FXR	180 Runner SP		
	(Grimeca cal.)	00- 00	CT
FXR	180 Runner SP		
	(Hengtong cal.)	00- 00	CT
	200 Stalker	97- 01	CT
FX	200 Runner SP	98- 01	CT
RC	500 Fuoco ie	08- 17	MS
PEUGEOT			
	50 Tweet Evo RS	14- 17	HF
	50 Tweet RS	10- 13	HF
	125 Tweet Evo	14- 17	HF
	125 Tweet Evo RS	14- 16	HF
	125 Tweet RS	10- 13	CT
	150 Tweet RS	10- 13	CT
PIAGGIO VESPA			
	50 Liberty	97- 14	HF



PIAGGIO VESPA			
	50 Liberty 4T	00- 12	HF
	50 Zip Disco	96- 99	HF
	50 Zip Fast Rider	96- 97	HF
	50 Zip RST	98- 99	HF
	50 Zip Sport		
	Production	96- 99	HF
ET2	50	97- 06	HF
ET4	50	00- 05	HF
LX	50 2T/4T	05- 12	HF
S	50 2T	07- 14	HF
S	50 4T	09- 14	HF
	125 MP3	06- 07	CT
	125 MP3 Efi	08- 11	CT
	125 MP3 Hybrid	09- 12	CT
	125 MP3 Yourban	11- 12	CT
	125 Sfera	95- 01	CT
	125 Zip II 4T	00- 08	CT
ET4	125	96- 10	CT
LE	125 Liberty	99- 03	CT
LX	125 4T	05- 13	CT
PX	125 70	16- 16	CT
S	125 4T	07- 10	CT
	150 Liberty	99- 03	CT
ET4	150	02- 06	CT
PX	150	02- 06	CT
	200 Liberty	06- 13	CT
PX	200	02- 07	CT
	250 LX 60	06- 10	MS
	250 MP3	06- 07	MS
	250 MP3 Efi	08- 09	MS
	250 MP3 LT iE	09- 09	MS
	300 MP3 Hybrid	11- 12	MS
	300 MP3 Hybrid iE	11- 19	MS
	300 MP3 iE	10- 19	MS
	300 MP3 LT	13- 19	MS
	300 MP3 LT Business	13- 19	MS
	300 MP3 LT Touring	11- 12	MS



PIAGGIO VESPA			
	300 MP3 Touring	11- 12	MS
	300 MP3 Yourban iE	11- 19	MS
	400 MP3 iE	07- 10	MS
	400 MP3 LT iE	09- 10	MS
	400 MP3 LT Touring	11- 12	MS
	400 MP3 Touring	11- 12	MS
	500 MP3	10- 10	MS
	500 MP3 LT Touring		
	Business	11- 13	MS
	500 MP3 LT Touring		
	Sport	11- 13	MS
	500 MP3 Touring		
	Business	11- 12	MS
	500 MP3 Touring		
	Sport	11- 12	MS
SYM			
	50 Fiddle III	16- 19	CT
	125 Fiddle III	16- 19	CT
	125 Jet 14	17- 19	CT
	125 Symphony S	11- 17	CT
	125 Symphony SR	11- 17	CT
	125 Symphony ST	15- 19	CT
	150 Symphony S	11- 15	CT
	150 Symphony SR	11- 15	CT
	200 Fiddle III	16- 19	CT

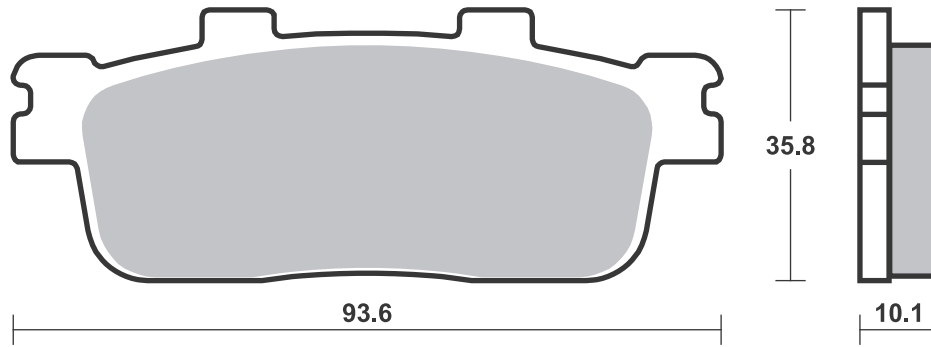
STREET HF • HS • LS • SP
AMERICAN H.HF • H.CT • H.HS • H.LS
SCOOTER HF • CT • MS

RACING
OFF ROAD
ATV

RST • DC • DCC • DS-1 • DS-2 • RQ
SI • RSI • CS
ATS • SI • RSI • PSI

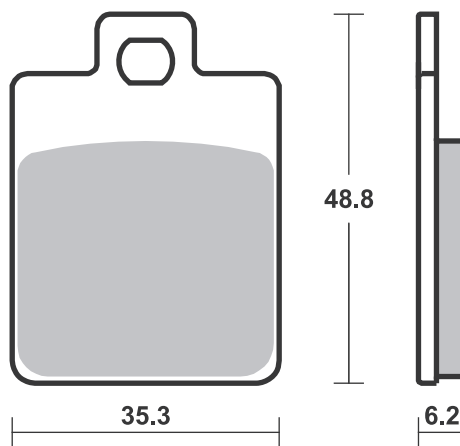
Available compounds **HF • CT • MS**

SBS 201



Available compounds **HF • CT • MS**

SBS 202



Applications

SBS 203 Recommended compound



DERBI			
125 Senda DRD SM	10-14		HF
MOTORHISPANIA			
RX 50 R	08-14		HF
RIEJU			
MRT 50	09-15	HF	HF
MRT 50 Supermotard	09-17	HF	HF
RRX 50	08-08	HF	HF
TGB			
50 Bull&t RS/RR	11-17	HF	
50 Bullet	10-12	HF	
125 Bull&t RS/RR	11-14	HF	

SBS 204 Recommended compound



KAWASAKI			
J 125	15-19		CT
J 300	14-19		MS
KYMCO			
125 Dink X	22-22		CT
125 Downtown i	10-14		CT
125 New Downtown	16-17		CT
125 People GTi	12-15		CT
125 Super Dink	10-15		CT
125 X-Town	16-17		MS
125 X-Town CT	20-20		CT
DT 125 X360	22-22		CT
200 Downtown i	10-15		CT
200 People GTi	12-15		CT
300 Agility+	20-20	MS	MS
300 Downtown i	10-15		MS
300 People GTi	12-15		MS
300 People S	20-20		MS
300 X-Town CT	20-20		MS
350 New Downtown	16-17		MS

Brake Pad 1:1 Drawings, Compounds, Fitments

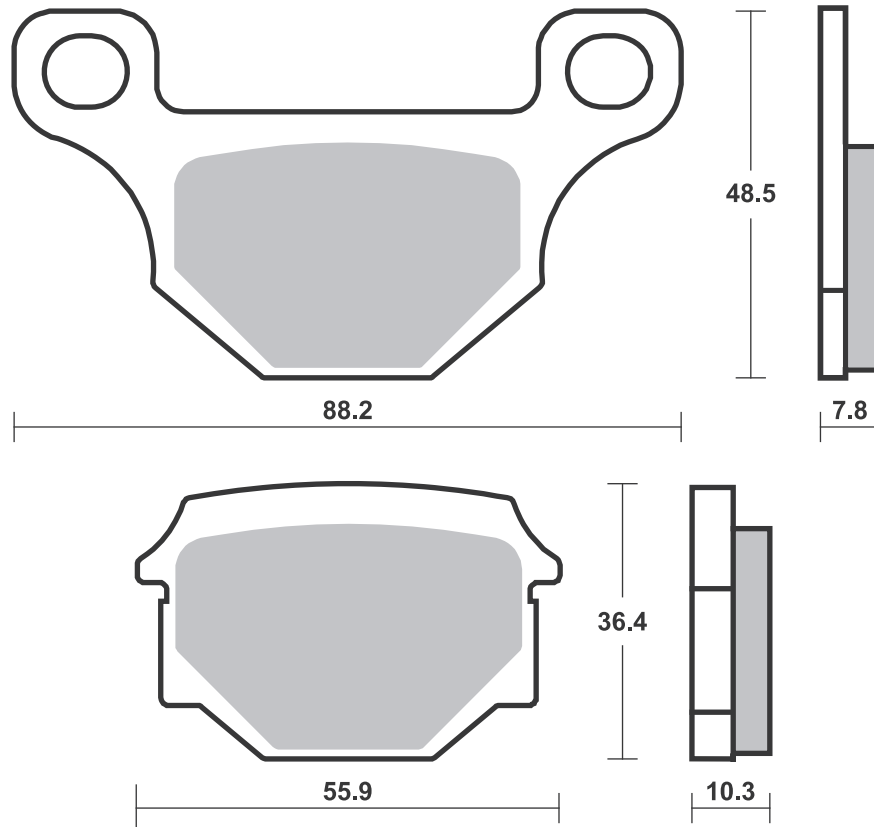
STREET HF • HS • LS • SP
 AMERICAN H.HF • H.CT • H.HS • H.LS
 SCOOTER HF • CT • MS

RACING
 OFF ROAD
 ATV

RST • DC • DCC • DS-1 • DS-2 • RQ
 SI • RSI • CS
 ATS • SI • RSI • PSI

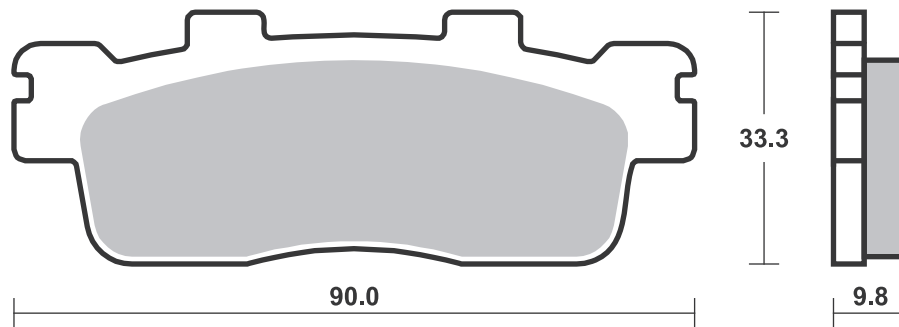
Available compounds **HF • CT**

SBS 203



Available compounds **HF • CT • MS**

SBS 204



Applications

SBS 205 Recommended compound



HONDA		
NSC	50 Vision	10- 18 HF
NSC	110 Vision	10- 12 HF
SCV	110 Lead	10- 12 HF
PCX	125	09- 17 MS
PCX	150	12- 17 MS
MALAGUTI		
	125 Monte	20- 20 CT
PEUGEOT		
	50 Django Allure	14- 16 HF
	50 Django Evasion	14- 16 HF
	50 Django Sport	14- 16 HF
	125 Django Allure	14- 16 CT
	125 Django Evasion	14- 16 CT
	125 Django Sport	14- 16 CT
	125 Satelis Black Ed.	17- 17 CT
	150 Django Allure	14- 15 CT
	150 Django Evasion	14- 15 CT
	150 Django Sport	14- 15 CT

SBS 206 Recommended compound



YAMAHA		
CV	50 A/R Jog	03- 08 HF

Brake Pad 1:1 Drawings,
Compounds, Fitments

STREET
AMERICAN
SCOOTER

HF • HS • LS • SP
H.HF • H.CT • H.HS • H.LS
HF • CT • MS

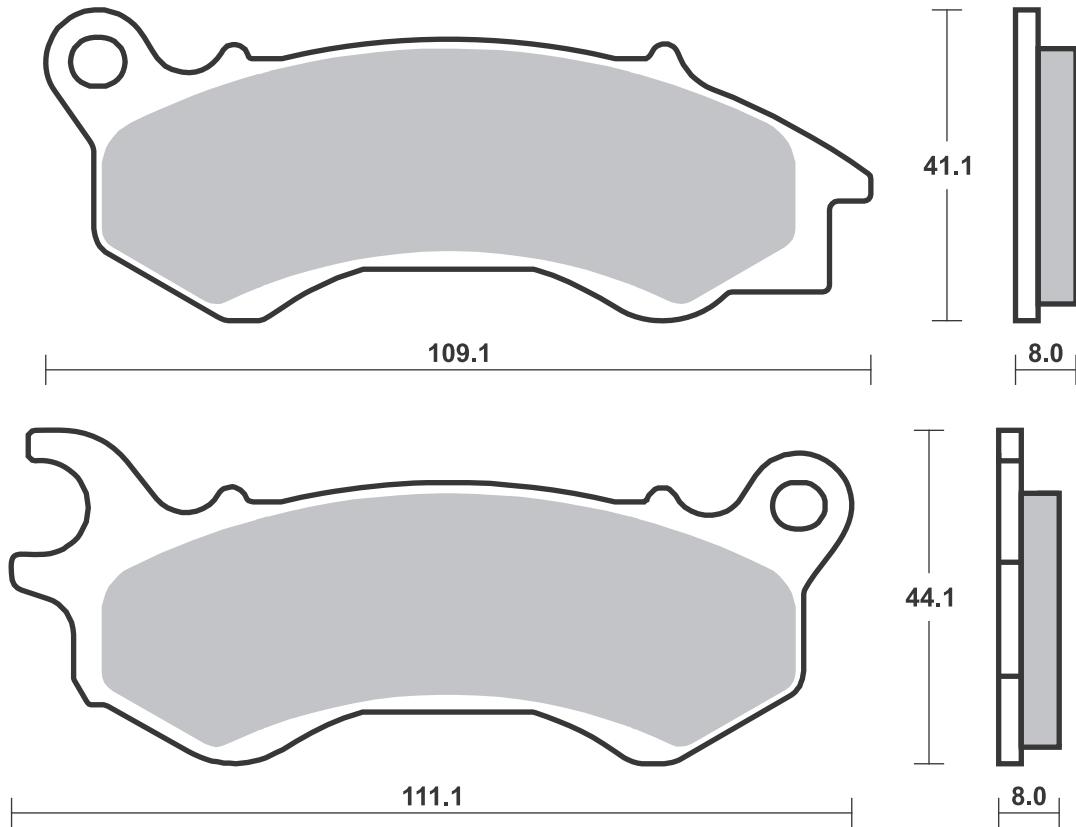
RACING
OFF ROAD
ATV

RST • DC • DCC • DS-1 • DS-2 • RQ
SI • RSI • CS
ATS • SI • RSI • PSI

Drawings 1:1

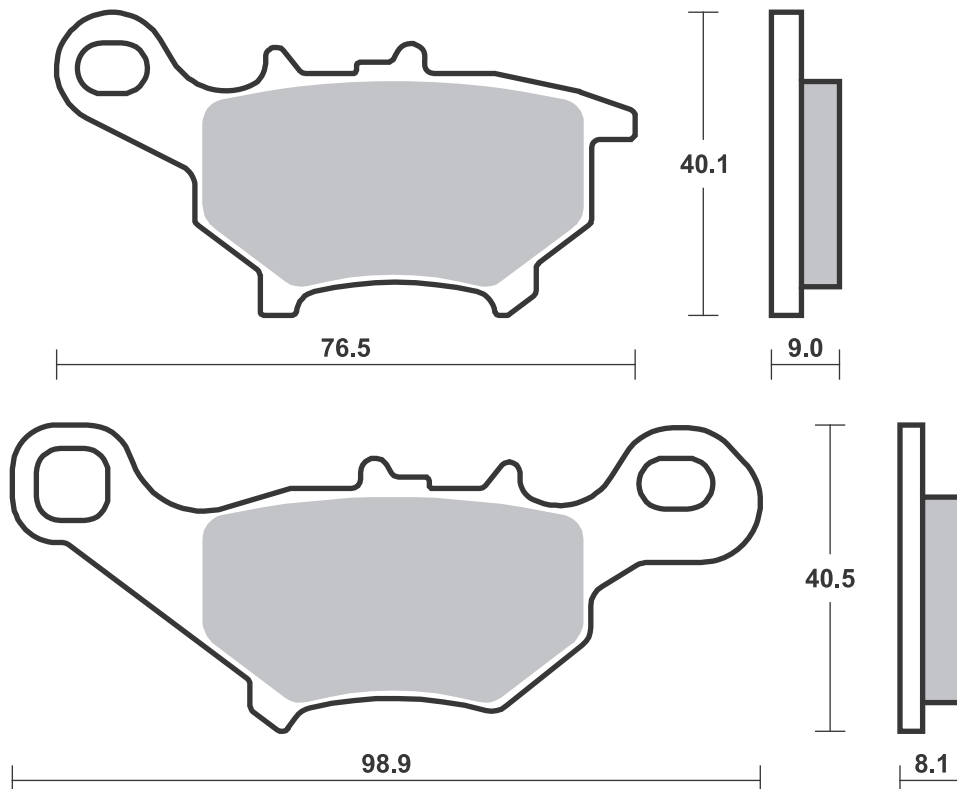
Available compounds **HF • CT • MS**

SBS 205



Available compounds **HF • CT**

SBS 206



Applications

SBS 207 Recommended compound



YAMAHA

NXC	125 Cygnus	10- 11	CT

SBS 208 Recommended compound



MBK

YW	125 Z	10- 10	CT
----	-------	--------	-----------

YAMAHA

	125 Xenter	12- 18	CT
BWs	125	10- 11	CT
YW	125 Z	10- 11	CT
	150 Xenter	12- 18	CT

Brake Pad 1:1 Drawings,
Compounds, Fitments

STREET
AMERICAN
SCOOTER

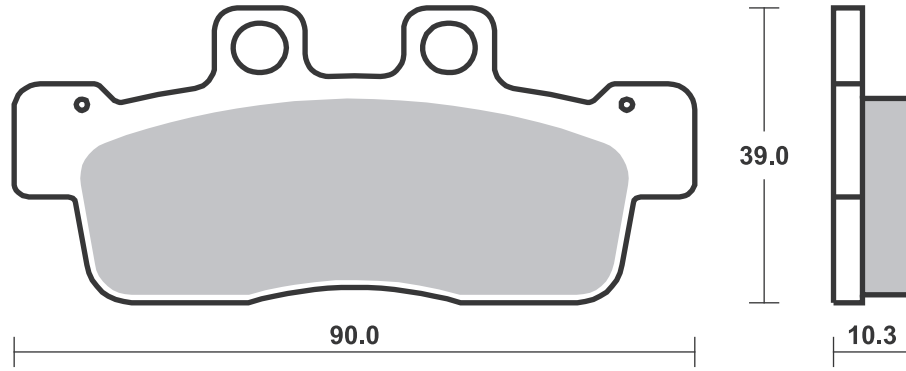
HF • HS • LS • SP
H.HF • H.CT • H.HS • H.LS
HF • CT • MS

RACING
OFF ROAD
ATV

RST • DC • DCC • DS-1 • DS-2 • RQ
SI • RSI • CS
ATS • SI • RSI • PSI

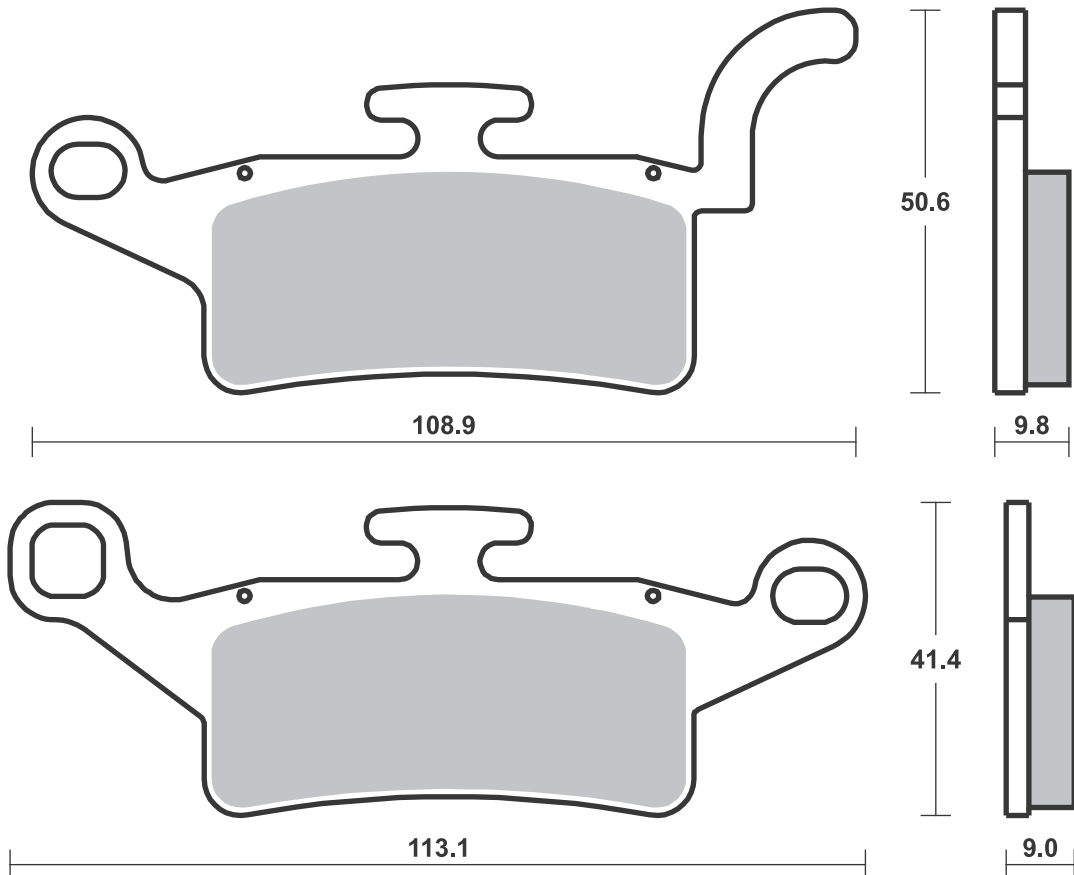
Available compounds **HF • CT**

SBS 207



Available compounds **HF • CT**

SBS 208



SBS 209 Recommended compound



APRILIA			
SRV	850 (Parking Brake)	12-19	HF
BMW			
C	Evolution (Parking Brake)	12-18	HF
C	600 Sport (Parking Brake)	12-15	HF
C	650 GT (Parking Brake)	12-15	HF
GILERA			
RC	500 Fuoco ie (Parking Brake)	08-17	HF
GP	800 (Parking Brake)	08-15	HF
HONDA			
FJS	400 Silverwing (Parking Brake)	06-08	HF
FJS	600 Silverwing (Parking Brake)	01-18	HF
DN-01	680 (Parking Brake)	08-11	HF
PIAGGIO VESPA			
	125 MP3 (Parking Brake)	06-07	HF
	125 MP3 Efi (Parking Brake)	08-11	HF
	125 MP3 Hybrid (Parking Brake)	09-12	HF
	125 MP3 Yourban (Parking Brake)	11-12	HF



PIAGGIO VESPA			
	250 MP3 (Parking Brake)	06-07	HF
	250 MP3 Efi (Parking Brake)	08-09	HF
	250 MP3 LT iE (Parking Brake)	09-09	HF
	300 MP3 Hybrid (Parking Brake)	11-12	HF
	300 MP3 Hybrid iE (Parking Brake)	11-19	HF
	300 MP3 iE (Parking Brake)	10-19	HF
	300 MP3 LT (Parking Brake)	13-19	HF
	300 MP3 LT Business (Parking Brake)	13-19	HF
	300 MP3 LT iE ABS (Parking Brake)	14-19	HF
	300 MP3 LT Sport ABS (Parking Brake)	14-19	HF
	300 MP3 LT Touring (Parking Brake)	11-12	HF
	300 MP3 Touring (Parking Brake)	11-12	HF
	300 MP3 Yourban iE (Parking Brake)	11-19	HF
	350 X10 Executive	13-16	HF
	400 MP3 iE (Parking Brake)	07-10	HF



PIAGGIO VESPA			
	400 MP3 LT iE (Parking Brake)	09-10	HF
	400 MP3 LT Touring (Parking Brake)	11-12	HF
	400 MP3 Touring (Parking Brake)	11-12	HF
	500 MP3 (Parking Brake)	10-10	HF
	500 MP3 LT Touring Business (Parking Brake)	11-13	HF
	500 MP3 LT Touring Business ABS (Parking Brake)	14-15	HF
	500 MP3 LT Touring Sport (Parking Brake)	11-13	HF
	500 MP3 LT Touring Sport ABS (Parking Brake)	14-15	HF
	500 MP3 Touring Business (Parking Brake)	11-12	HF
	500 MP3 Touring Sport (Parking Brake)	11-12	HF
	500 X10 Executive (Parking Brake)	13-15	HF

SBS 210 Recommended compound



TGB			
	125 X-Large	11-11	CT
	125 X-Motion	08-12	CT
	250 X-Motion	08-09	MS
	300 X-Motion	10-12	MS

Brake Pad 1:1 Drawings, Compounds, Fitments

STREET HF • HS • LS • SP
AMERICAN H.HF • H.CT • H.HS • H.LS
SCOOTER HF • CT • MS

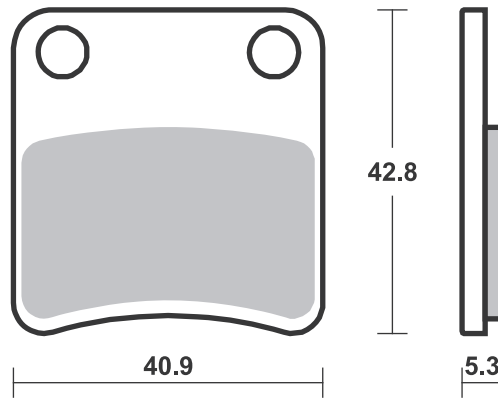
RACING
OFF ROAD
ATV

RST • DC • DCC • DS-1 • DS-2 • RQ
SI • RSI • CS
ATS • SI • RSI • PSI

Drawings 1:1

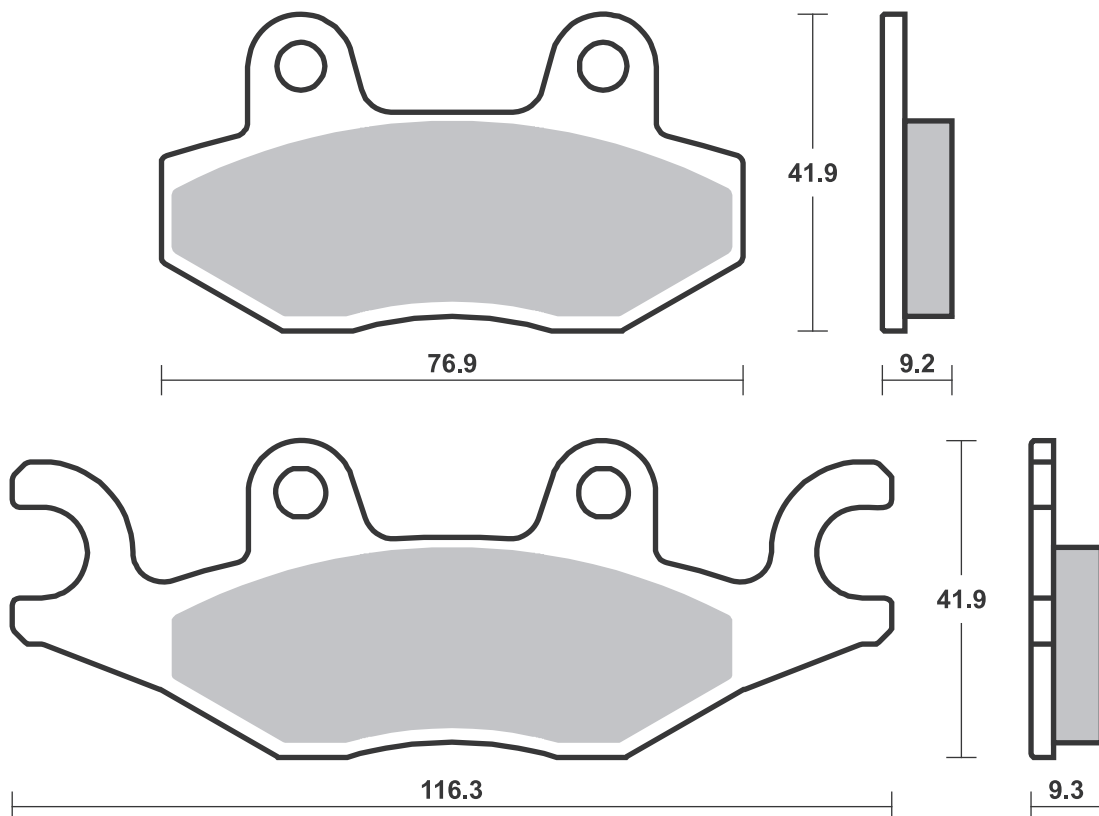
Available compounds **HF**

SBS 209



Available compounds **HF • CT • MS**

SBS 210



Applications

SBS 211 Recommended compound



ELSTARS

	125 Blade S	10- 11	HF	HF
--	-------------	--------	----	----

GENERIC

SM	50 Mini Trigger	08- 09	HF	HF
----	-----------------	--------	----	----

X	50 Mini Trigger	08- 09	HF	HF
---	-----------------	--------	----	----

ITALJET

	50 Pit Jet	07- 09	HF	HF
--	------------	--------	----	----

	125 Pit Jet	07- 09	HF	HF
--	-------------	--------	----	----

LAMBRETTA

	50 Pato	08- 09	HF	
--	---------	--------	----	--

LIFAN

LF	125 Off Road	07- 07	HF	
----	--------------	--------	----	--

MOTOM

	50 Spasso	08- 09	HF	
--	-----------	--------	----	--

QUADZILLA

WK	140	06- 08	HF	
----	-----	--------	----	--

STOMP

	125 Elite	07- 09	HF	
--	-----------	--------	----	--

SBS 212 Recommended compound



KYMCO

	400 Xciting i	12- 14		MS
--	---------------	--------	--	----

S	400 Xciting i TCS	22- 22		CT
---	-------------------	--------	--	----

	500 Xciting	04- 15		MS
--	-------------	--------	--	----

	500 Xciting i Evo ABS	11- 13		MS
--	-----------------------	--------	--	----

	500 Xciting R ABS	09- 13		MS
--	-------------------	--------	--	----

	700 MyRoad, ABS	09- 15		MS
--	-----------------	--------	--	----

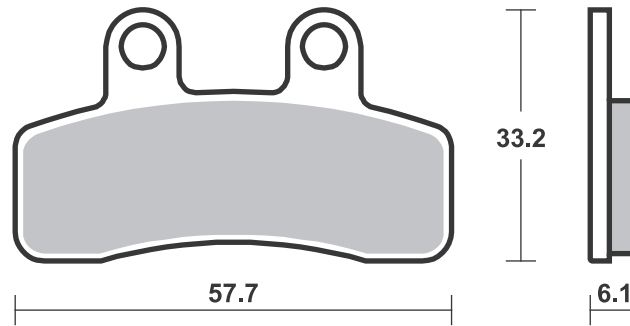
STREET HF • HS • LS • SP
 AMERICAN H.HF • H.CT • H.HS • H.LS
 SCOOTER HF • CT • MS

RACING
 OFF ROAD
 ATV

RST • DC • DCC • DS-1 • DS-2 • RQ
 SI • RSI • CS
 ATS • SI • RSI • PSI

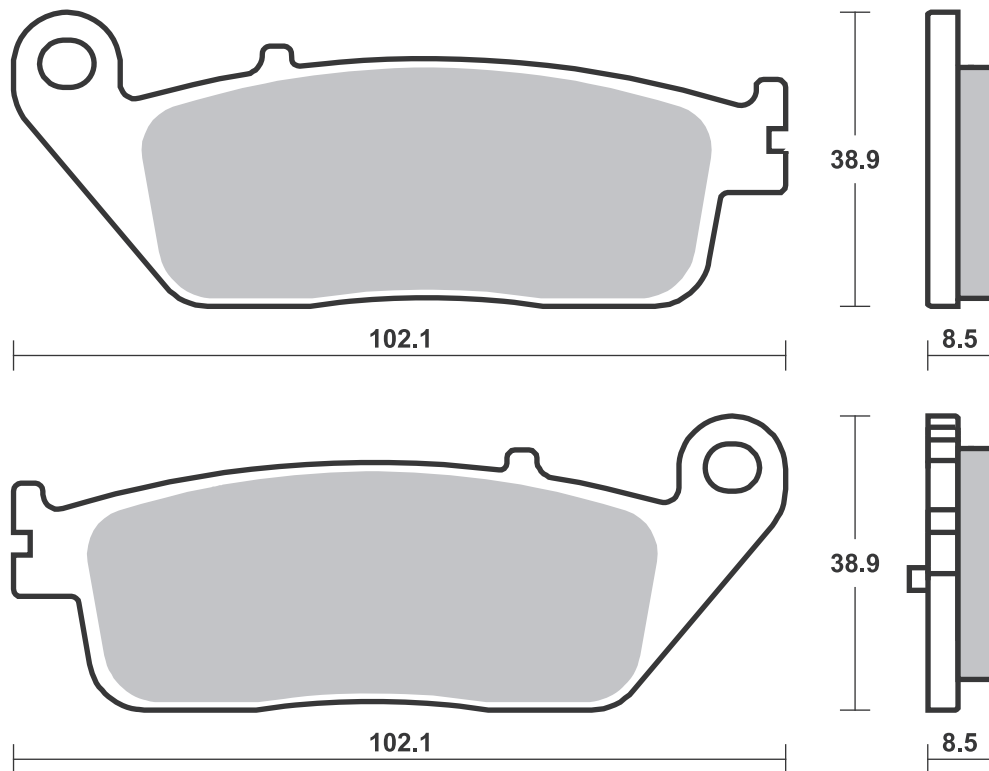
Available compounds **HF • CT**

SBS 211



Available compounds **HF • CT • MS**

SBS 212



Applications

SBS 213 Recommended compound



LIFAN			
LF	125 Off Road	07-07	HF
QUADZILLA			
WK	140	06-08	HF
STOMP			
	125 Elite	07-09	HF

SBS 214 Recommended compound



KYMCO			
	400 Xciting i	12-14	MS
S	400 Xciting i TCS	22-22	MS
SYM			
	400 i Maxsym	11-11	MS

SBS 215 Recommended compound



AEON			
	400 Elite	14-15	MS
SYM			
	300 Cruisym	17-17	MS
	400 i Maxsym	12-17	MS
	465 Maxsym TL	20-20	MS
TL	508 Maxsym TCS	22-22	MS
	600 i Maxsym	14-19	MS
	600 i Maxsym Sport	18-19	MS

Brake Pad 1:1 Drawings, Compounds, Fitments

STREET
AMERICAN
SCOOTER

HF • HS • LS • SP
H.HF • H.CT • H.HS • H.LS
HF • CT • MS

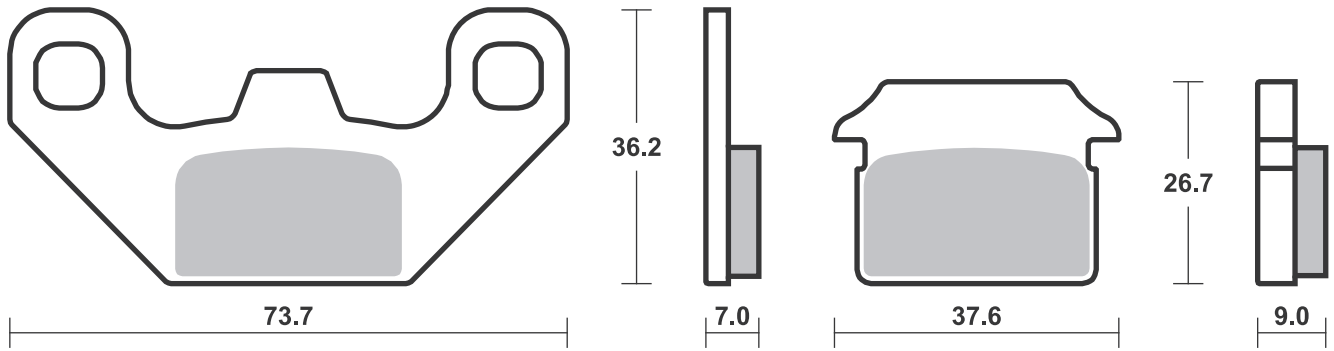
RACING
OFF ROAD
ATV

RST • DC • DCC • DS-1 • DS-2 • RQ
SI • RSI • CS
ATS • SI • RSI • PSI

Drawings 1:1

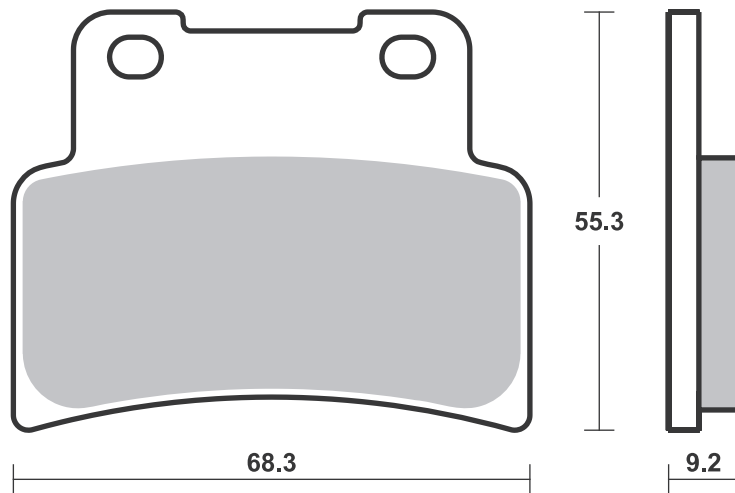
Available compounds **HF • CT**

SBS 213



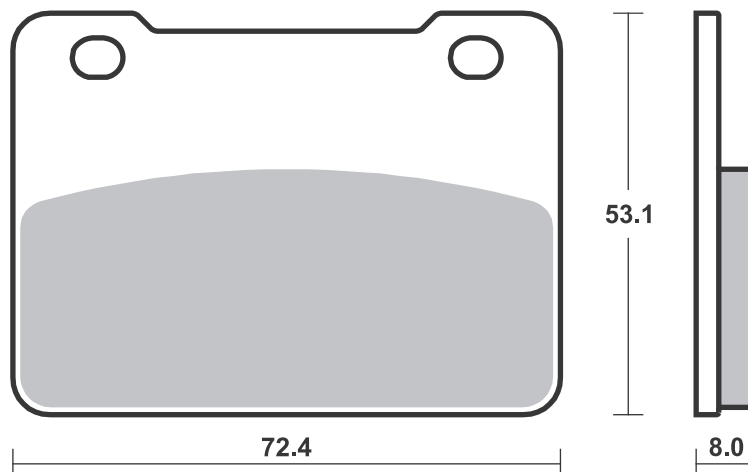
Available compounds **HF • CT • MS**

SBS 214



Available compounds **HF • CT • MS**

SBS 215



Brake Pad 1:1 Drawings,
Compounds, Fitments

Applications

SBS 216 Recommended compound



HONDA		
AFS	110 Wave	12- 19 HF
C	125 Super Cub	19- 21 CT

SBS 217 Recommended compound



FANTIC		
	50 Caballero Motard	10- 10 HF
	50 Caballero Regularita	10- 10 HF

STREET
AMERICAN
SCOOTER

HF • HS • LS • SP
H.HF • H.CT • H.HS • H.LS
HF • CT • MS

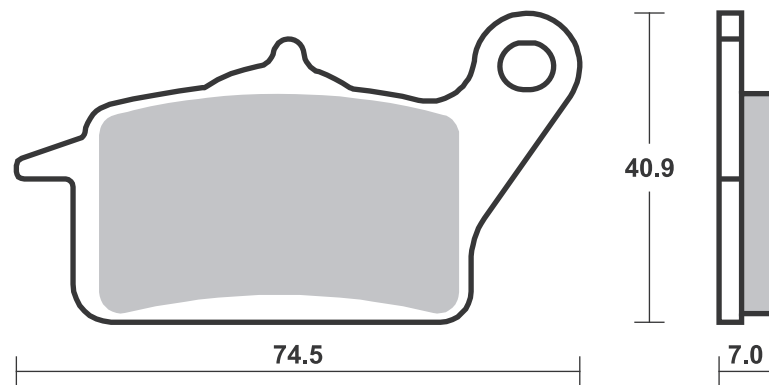
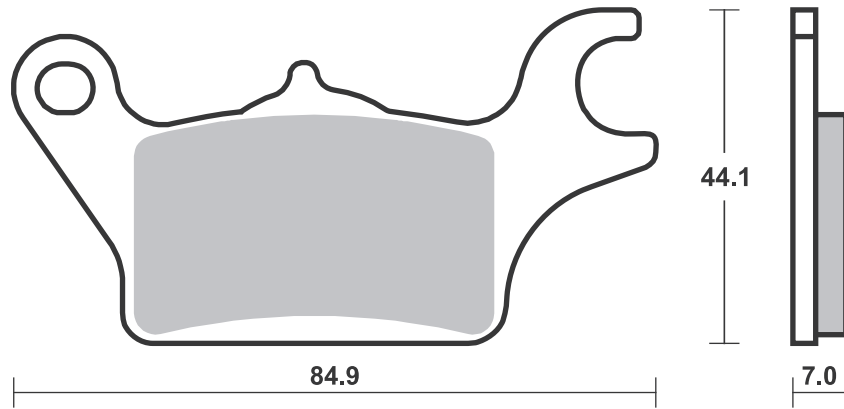
RACING
OFF ROAD
ATV

RST • DC • DCC • DS-1 • DS-2 • RQ
SI • RSI • CS
ATS • SI • RSI • PSI

Drawings 1:1

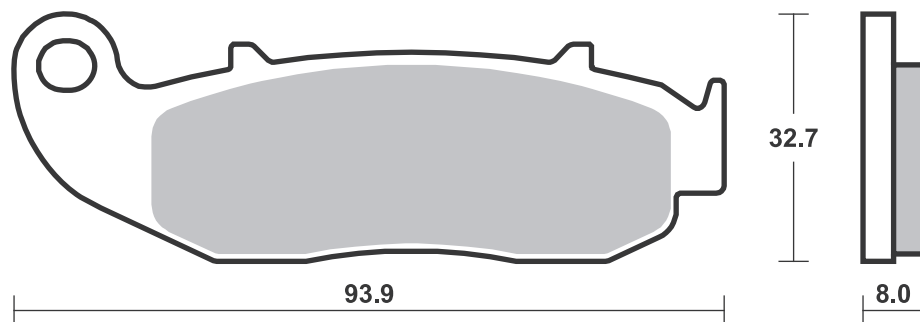
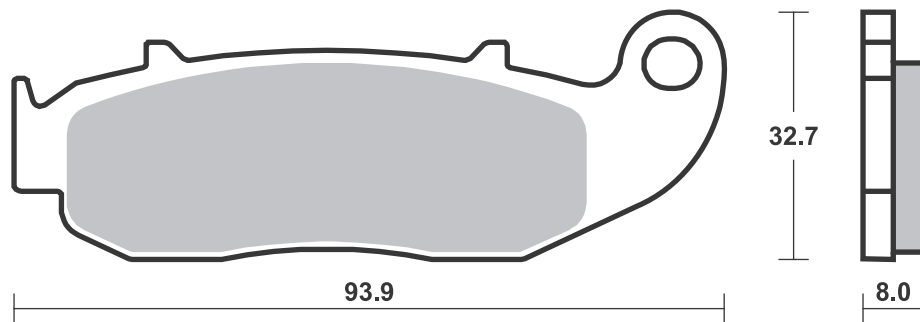
Available compounds **HF • CT**

SBS 216



Available compounds **HF • CT**

SBS 217



STREET
AMERICAN
SCOOTER

HF • HS • LS • SP
H.HF • H.CT • H.HS • H.LS
HF • CT • MS

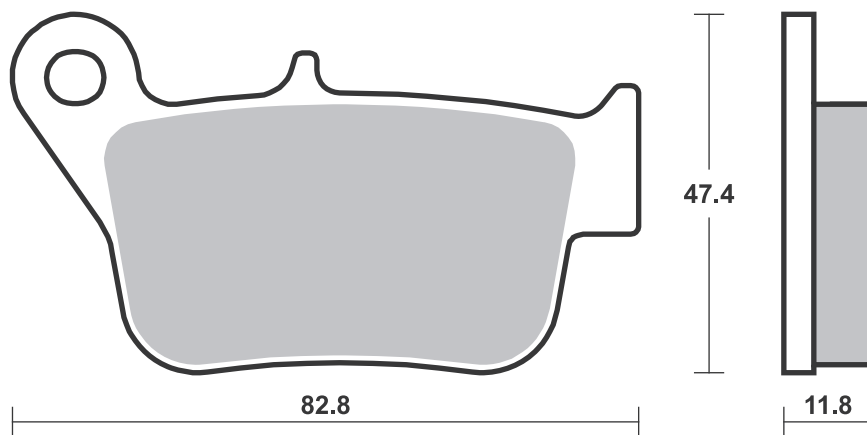
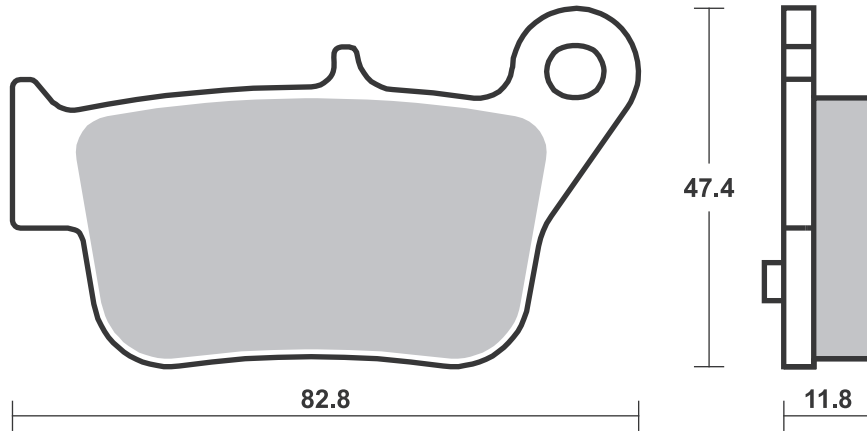
RACING
OFF ROAD
ATV

RST • DC • DCC • DS-1 • DS-2 • RQ
SI • RSI • CS
ATS • SI • RSI • PSI

Drawings 1:1

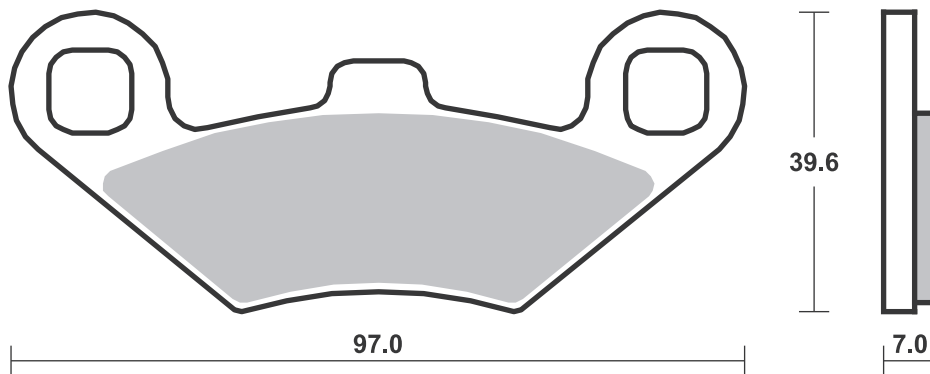
Available compounds **HF • CT • MS**

SBS 218



Available compounds **MS**

SBS 219



STREET
AMERICAN
SCOOTER

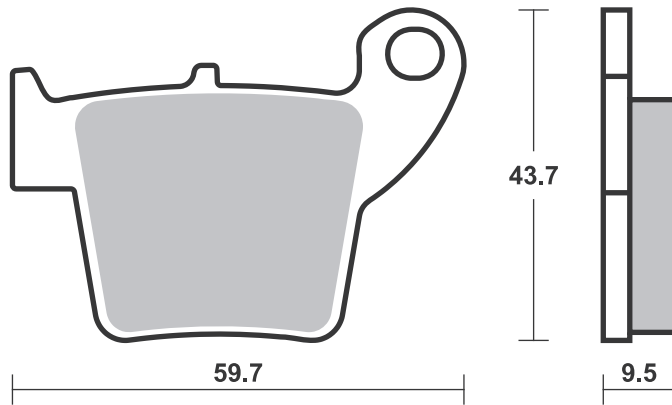
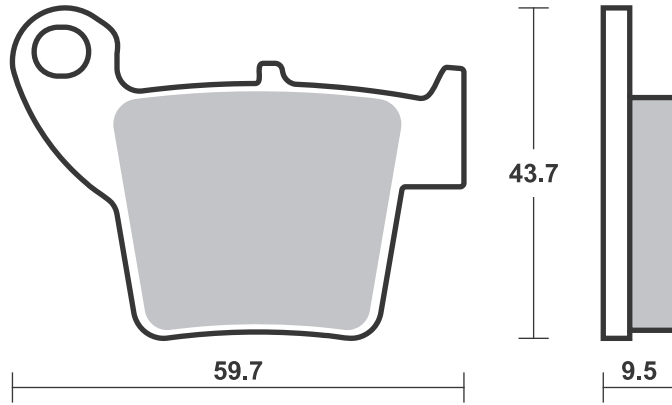
HF • HS • LS • SP
H.HF • H.CT • H.HS • H.LS
HF • CT • MS

RACING
OFF ROAD
ATV

RST • DC • DCC • DS-1 • DS-2 • RQ
SI • RSI • CS
ATS • SI • RSI • PSI

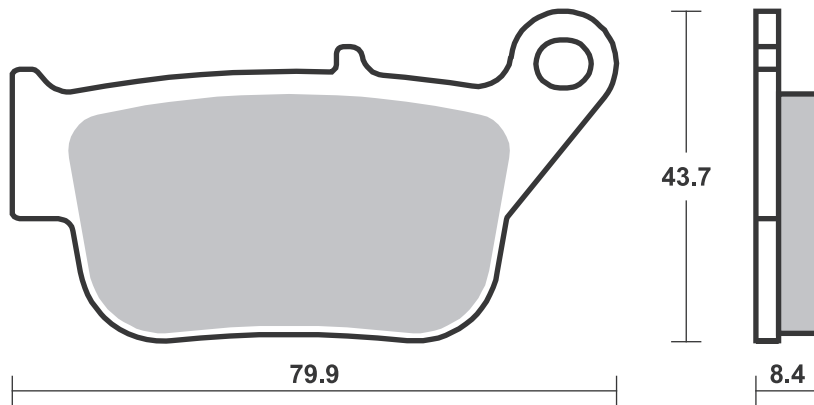
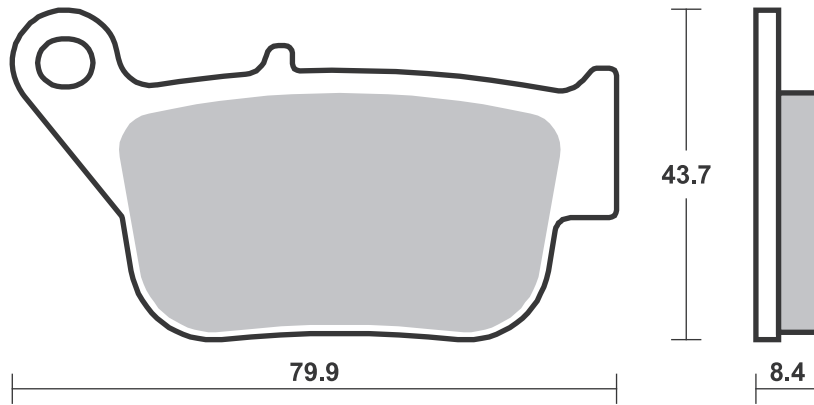
Available compounds **HF • CT**

SBS 220



Available compounds **HF • CT • MS**

SBS 221



STREET
AMERICAN
SCOOTER

HF • HS • LS • SP
H.HF • H.CT • H.HS • H.LS
HF • CT • MS

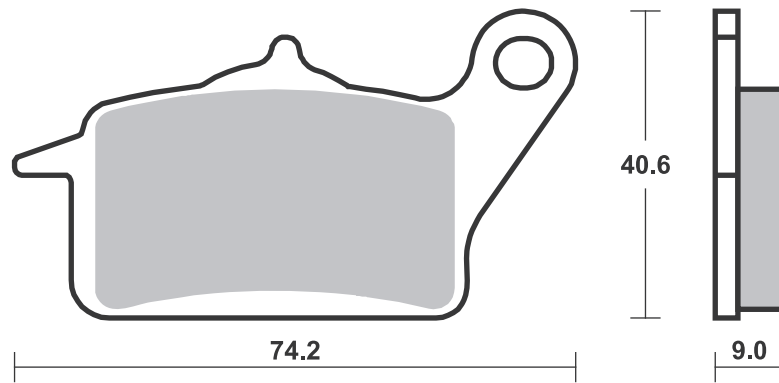
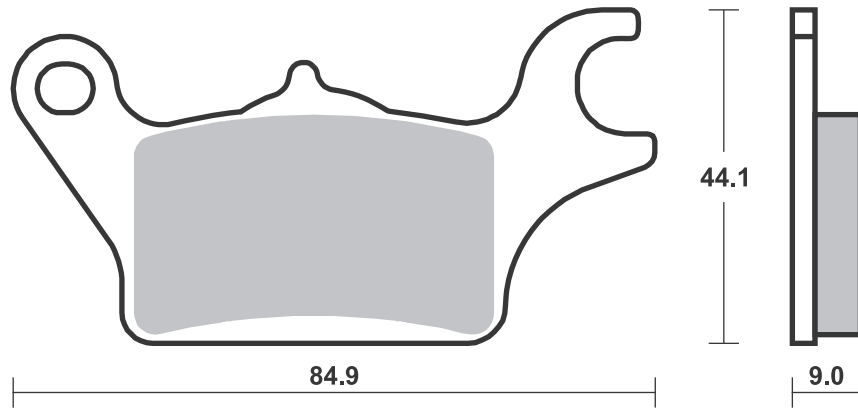
RACING
OFF ROAD
ATV

RST • DC • DCC • DS-1 • DS-2 • RQ
SI • RSI • CS
ATS • SI • RSI • PSI

Drawings 1:1

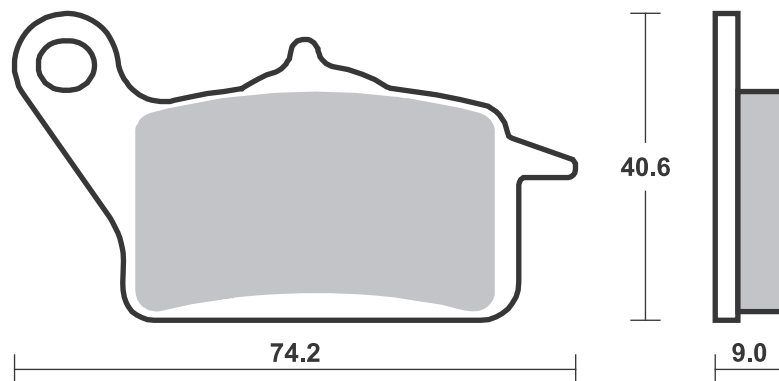
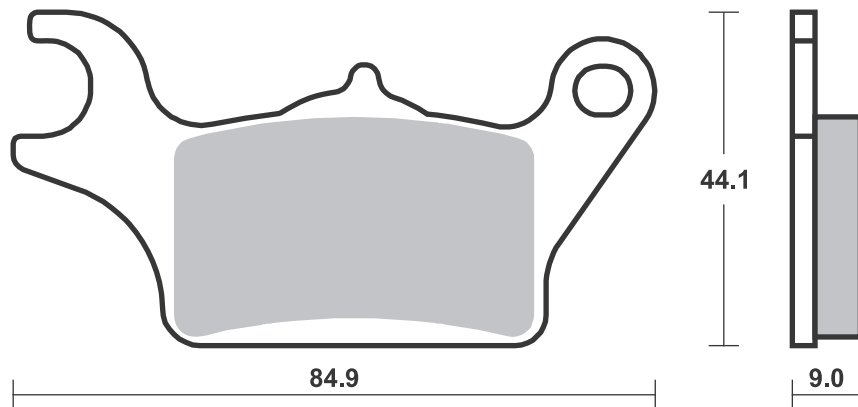
Available compounds **HF • CT**

SBS 222



Available compounds **HF • CT**

SBS 223



STREET
AMERICAN
SCOOTER

HF • HS • LS • SP
H.HF • H.CT • H.HS • H.LS
HF • CT • MS

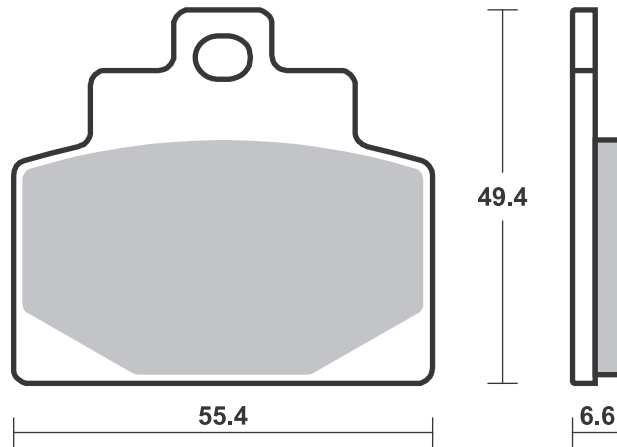
RACING
OFF ROAD
ATV

RST • DC • DCC • DS-1 • DS-2 • RQ
SI • RSI • CS
ATS • SI • RSI • PSI

Drawings 1:1

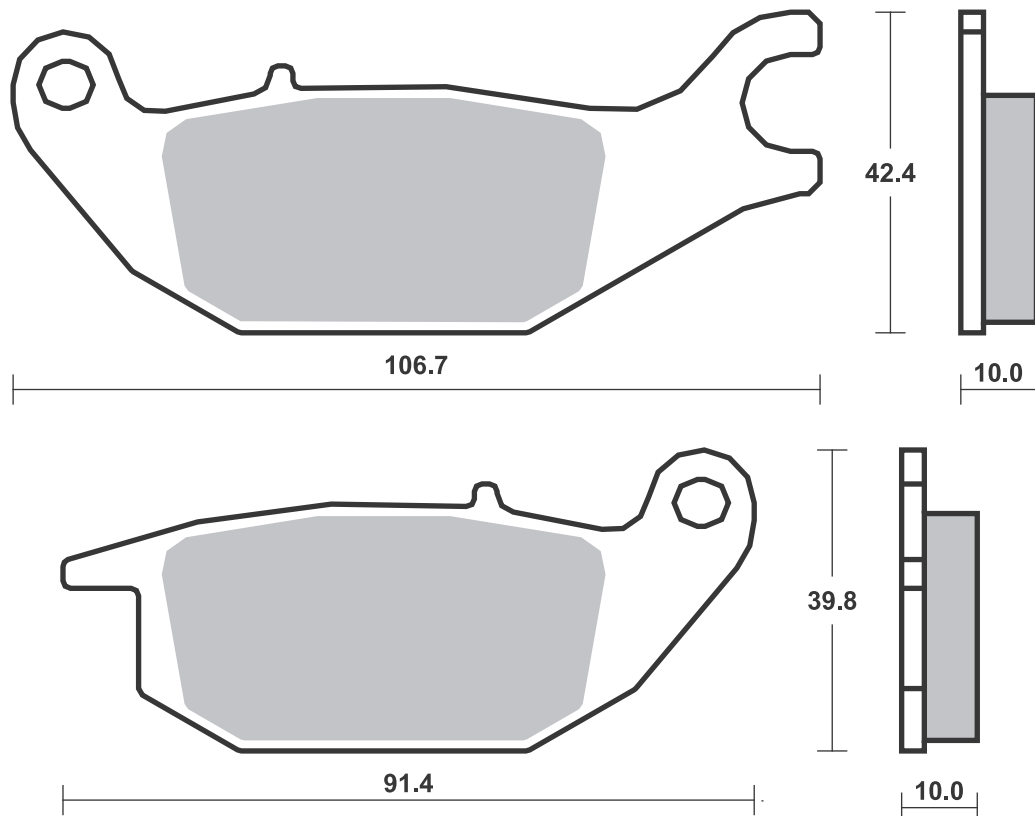
Available compounds **HF • CT • MS**

SBS 224



Available compounds **HF • CT**

SBS 225



STREET
AMERICAN
SCOOTER

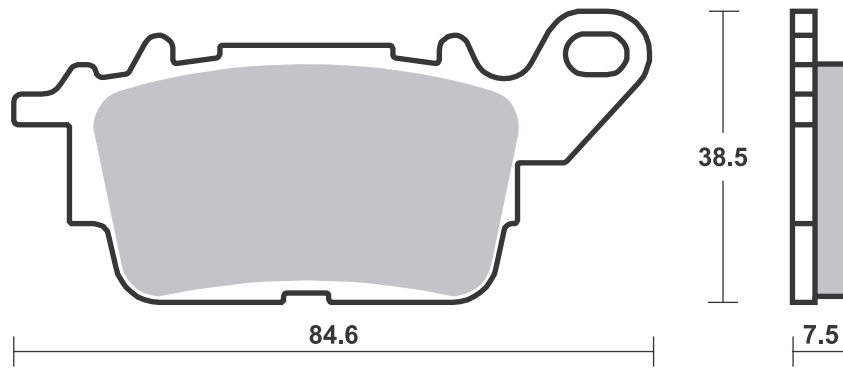
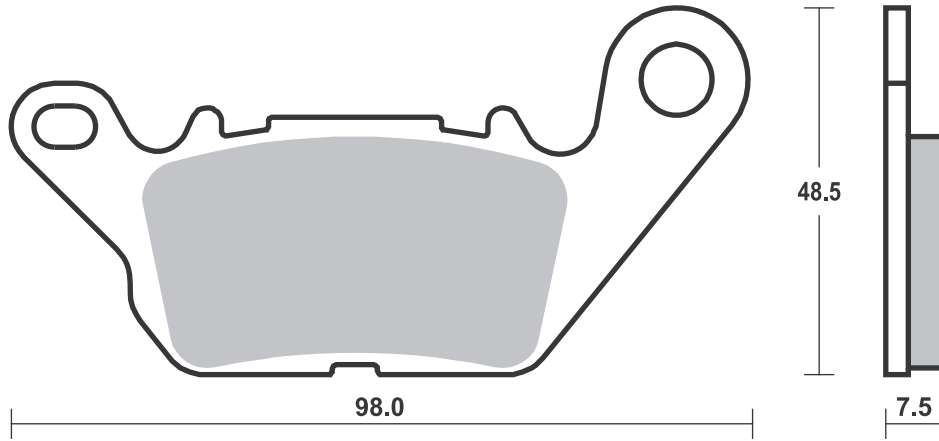
HF • HS • LS • SP
H.HF • H.CT • H.HS • H.LS
HF • CT • MS

RACING
OFF ROAD
ATV

RST • DC • DCC • DS-1 • DS-2 • RQ
SI • RSI • CS
ATS • SI • RSI • PSI

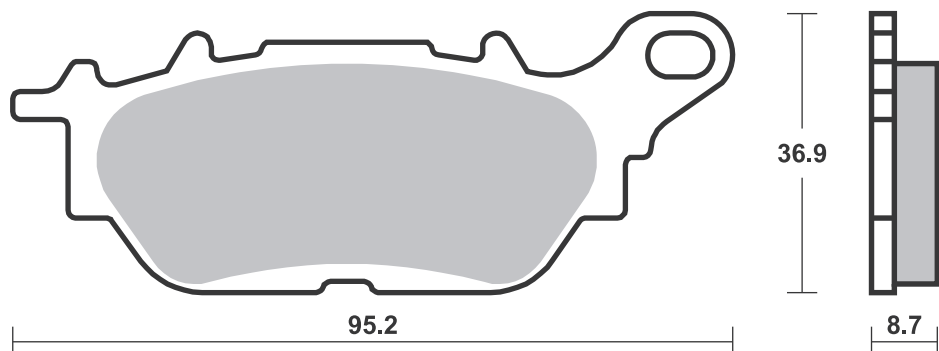
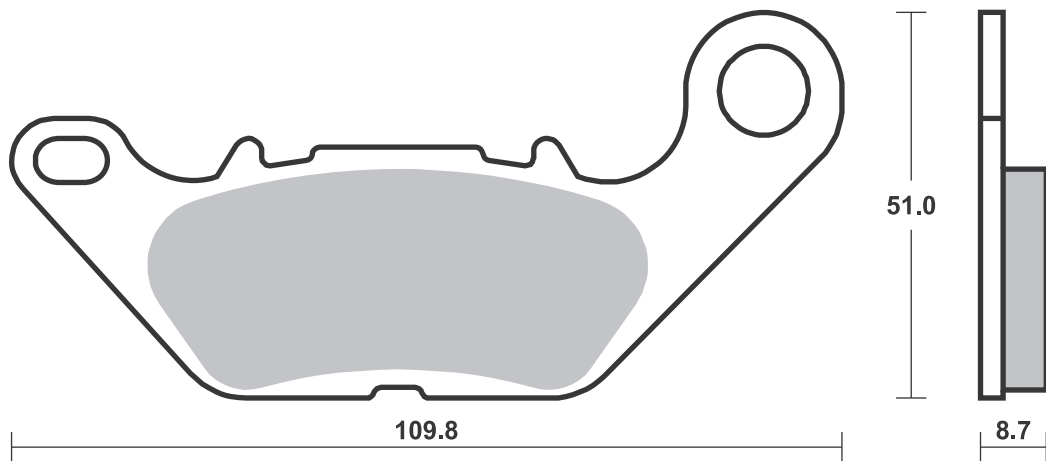
Available compounds **HF • CT**

SBS 226



Available compounds **HF • CT**

SBS 227



STREET
AMERICAN
SCOOTER

HF • HS • LS • SP
H.HF • H.CT • H.HS • H.LS
HF • CT • MS

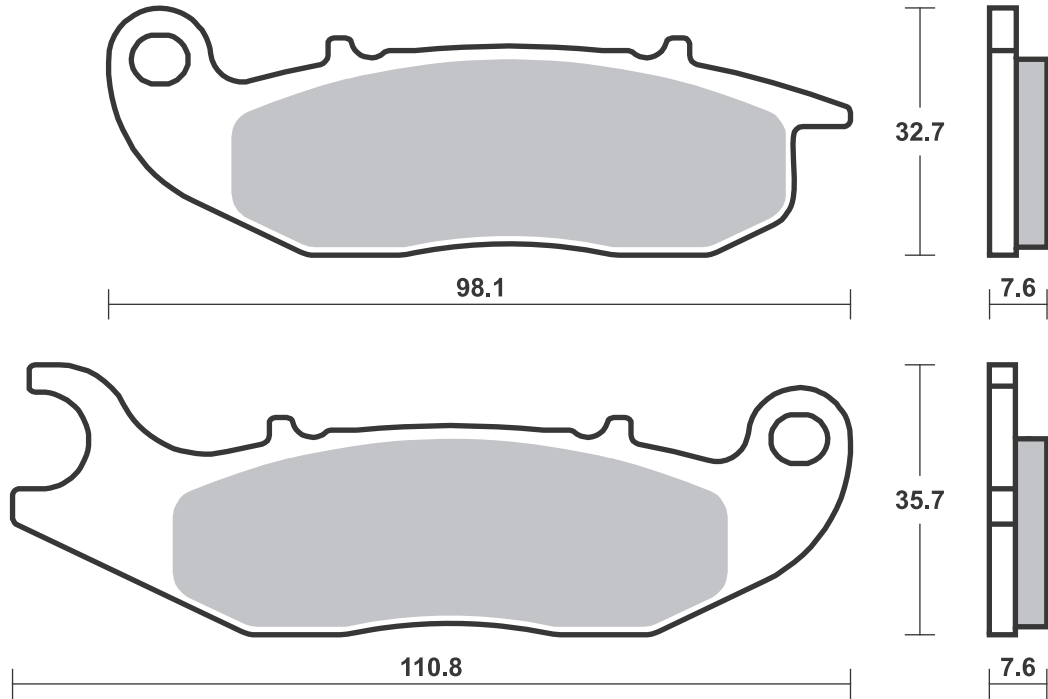
RACING
OFF ROAD
ATV

RST • DC • DCC • DS-1 • DS-2 • RQ
SI • RSI • CS
ATS • SI • RSI • PSI

Drawings 1:1

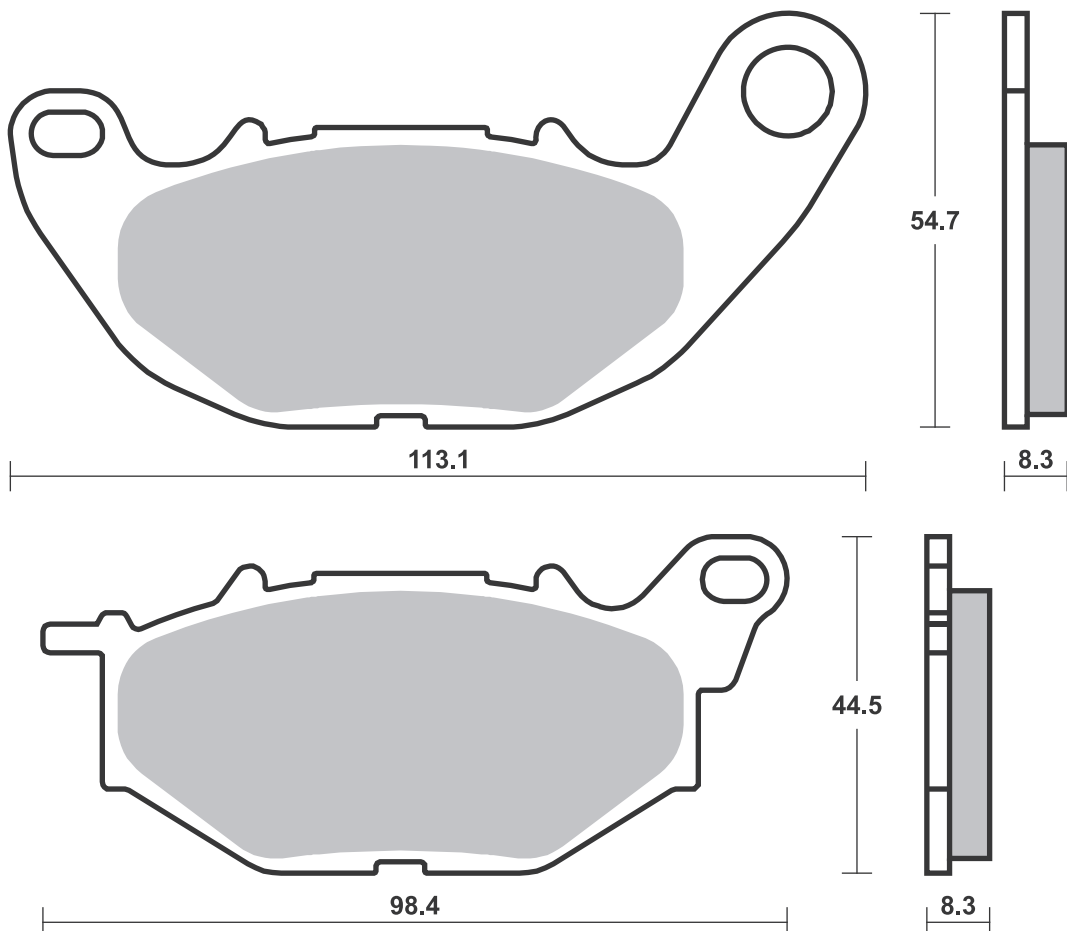
Available compounds **HF • CT**

SBS 228



Available compounds **HF • CT**

SBS 229



Dimensions in mm / Dimensions en mm
1" = 25.4 mm, 1 mm = 0.04"

Brake Pad 1:1 Drawings,
Compounds, Fitments

Applications

SBS 230 Recommended compound



YAMAHA

YP	125 RA XMAX ABS	17-19	CT
YP	300 XMAX	17-20	CT

SBS 231 Recommended compound



BMW

C	400 GT	19-22	MS
C	400 X	18-21	MS

Brake Pad 1:1 Drawings,
Compounds, Fitments

STREET
AMERICAN
SCOOTER

HF • HS • LS • SP
H.HF • H.CT • H.HS • H.LS
HF • CT • MS

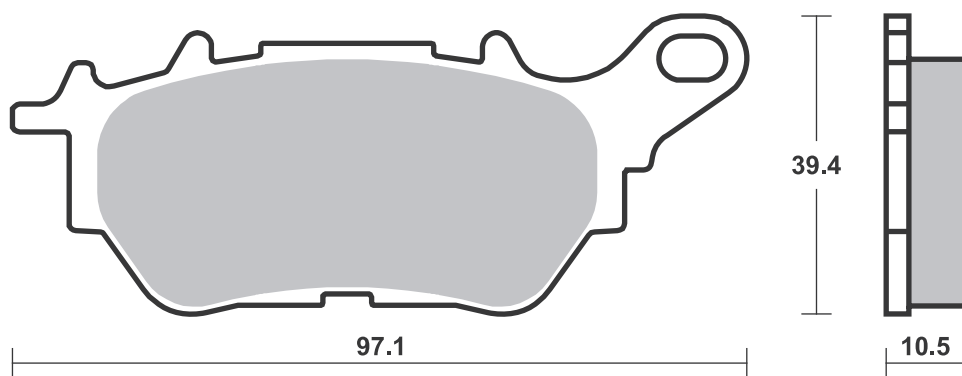
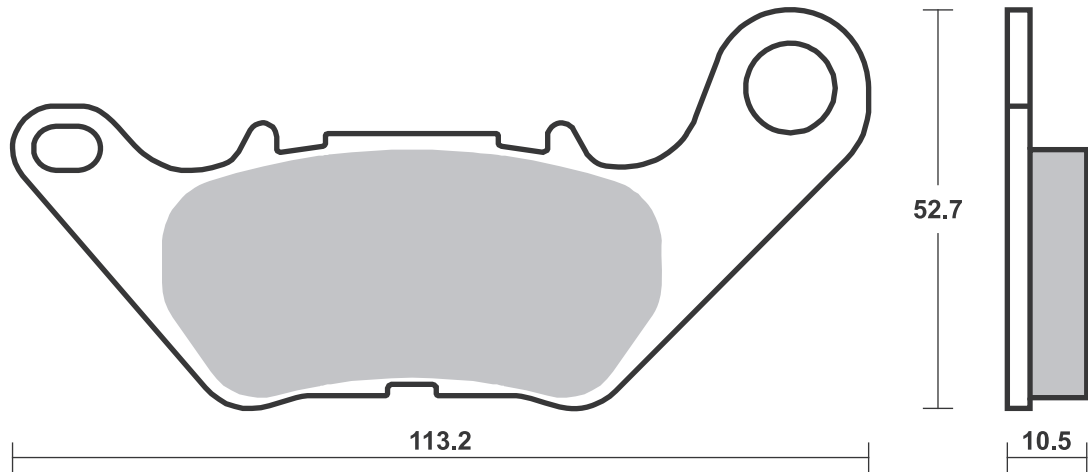
RACING
OFF ROAD
ATV

RST • DC • DCC • DS-1 • DS-2 • RQ
SI • RSI • CS
ATS • SI • RSI • PSI

Drawings 1:1

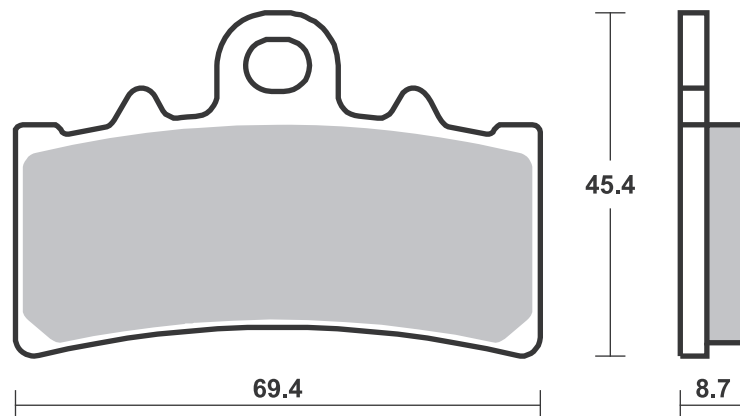
Available compounds **HF • CT**

SBS 230



Available compounds **HF • CT • MS**

SBS 231



Brake Pad 1:1 Drawings,
Compounds, Fitments

Applications

SBS 232 Recommended compound



KEEWAY

125 Cityblade	17-19	HF
125 Logik	17-19	HF

SBS 233 Recommended compound



HONDA

PCX 125 (Nissin cal.)	18-20	CT
PCX 150	18-20	CT

Brake Pad 1:1 Drawings,
Compounds, Fitments

STREET
AMERICAN
SCOOTER

HF • HS • LS • SP
H.HF • H.CT • H.HS • H.LS
HF • CT • MS

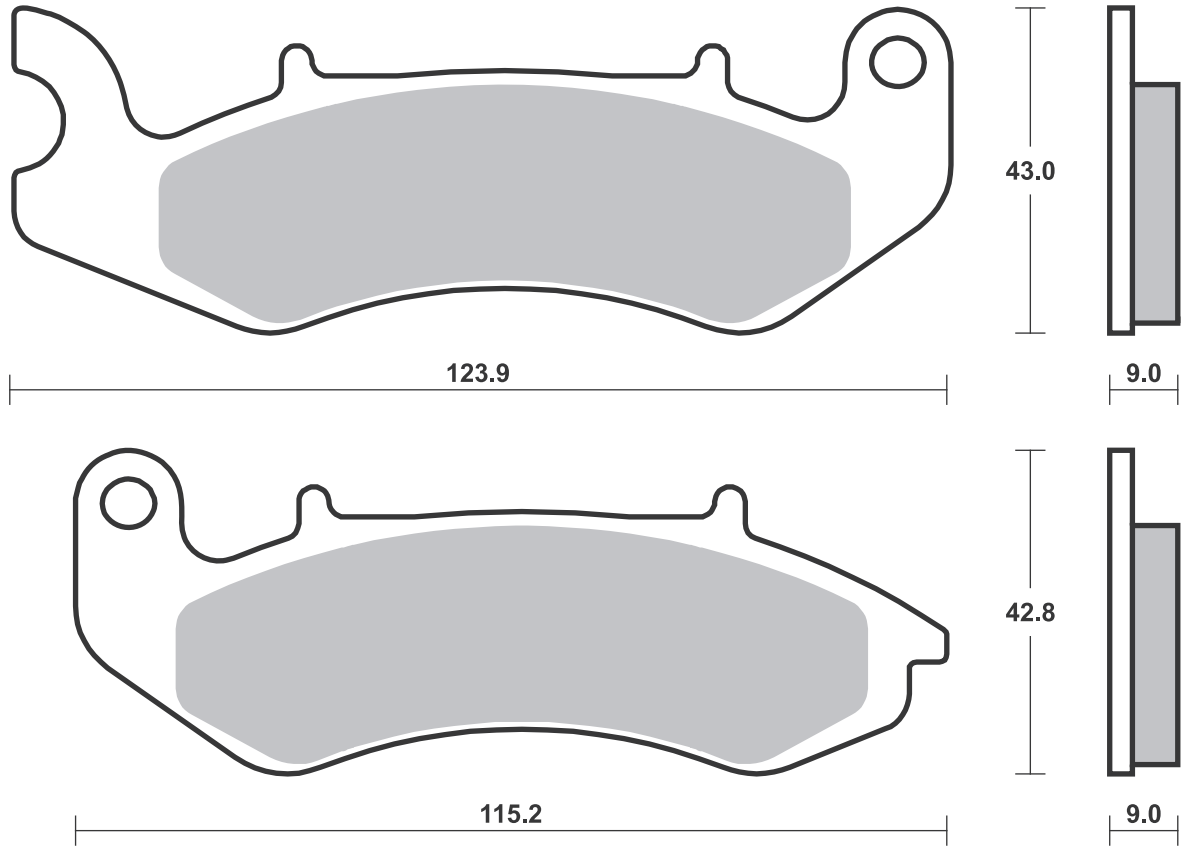
RACING
OFF ROAD
ATV

RST • DC • DCC • DS-1 • DS-2 • RQ
SI • RSI • CS
ATS • SI • RSI • PSI

Drawings 1:1

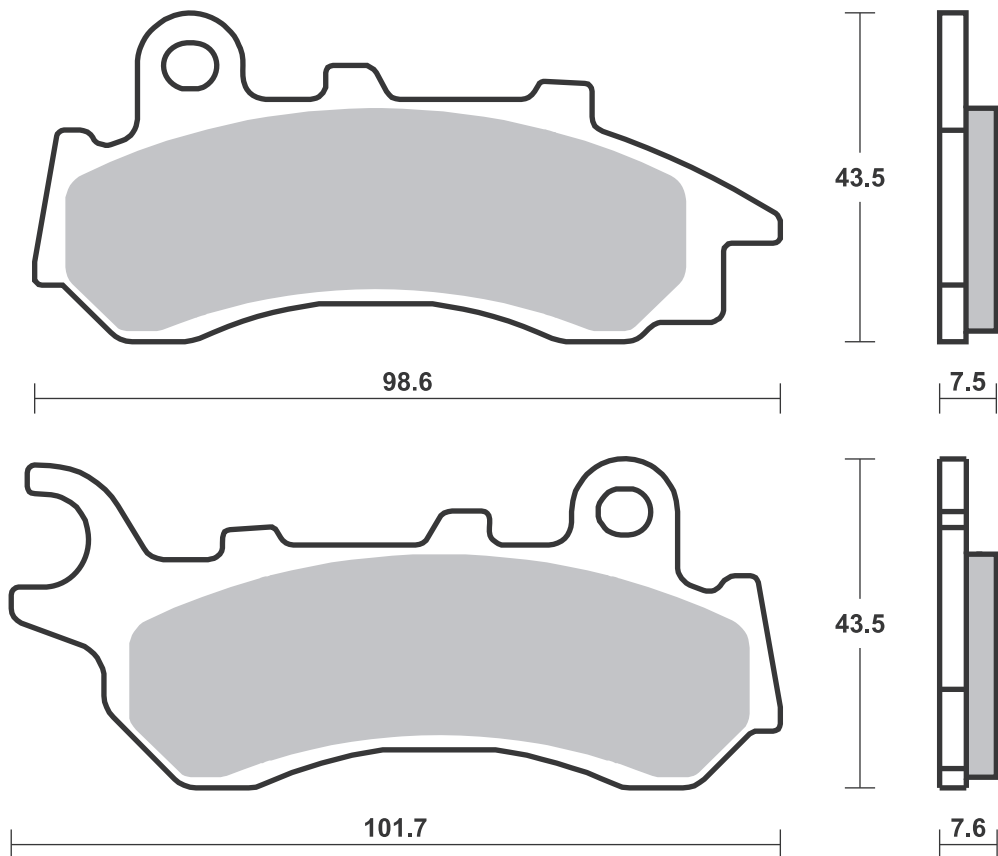
Available compounds **HF**

SBS 232



Available compounds **HF • CT • MS**

SBS 233



Dimensions in mm / Dimensions en mm
1" = 25.4 mm, 1 mm = 0.04"

STREET
AMERICAN
SCOOTER

HF • HS • LS • SP
H.HF • H.CT • H.HS • H.LS
HF • CT • MS

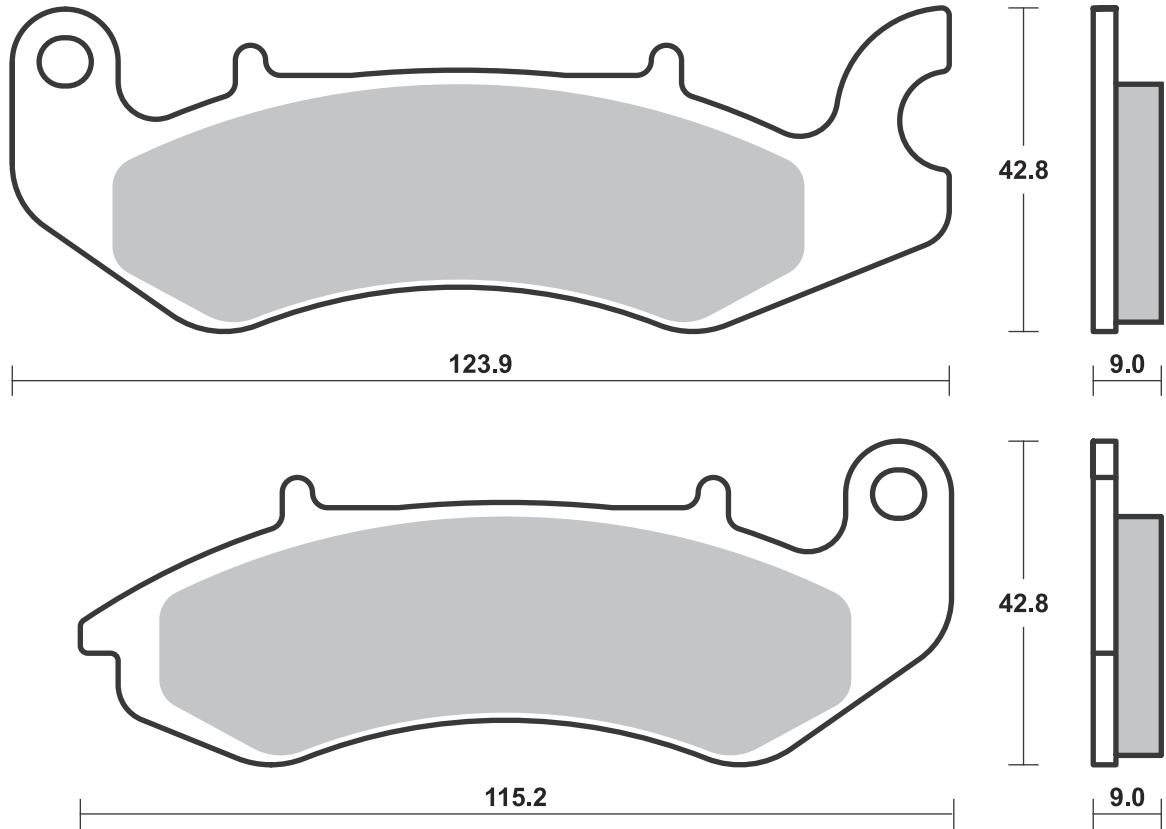
RACING
OFF ROAD
ATV

RST • DC • DCC • DS-1 • DS-2 • RQ
SI • RSI • CS
ATS • SI • RSI • PSI

Drawings 1:1

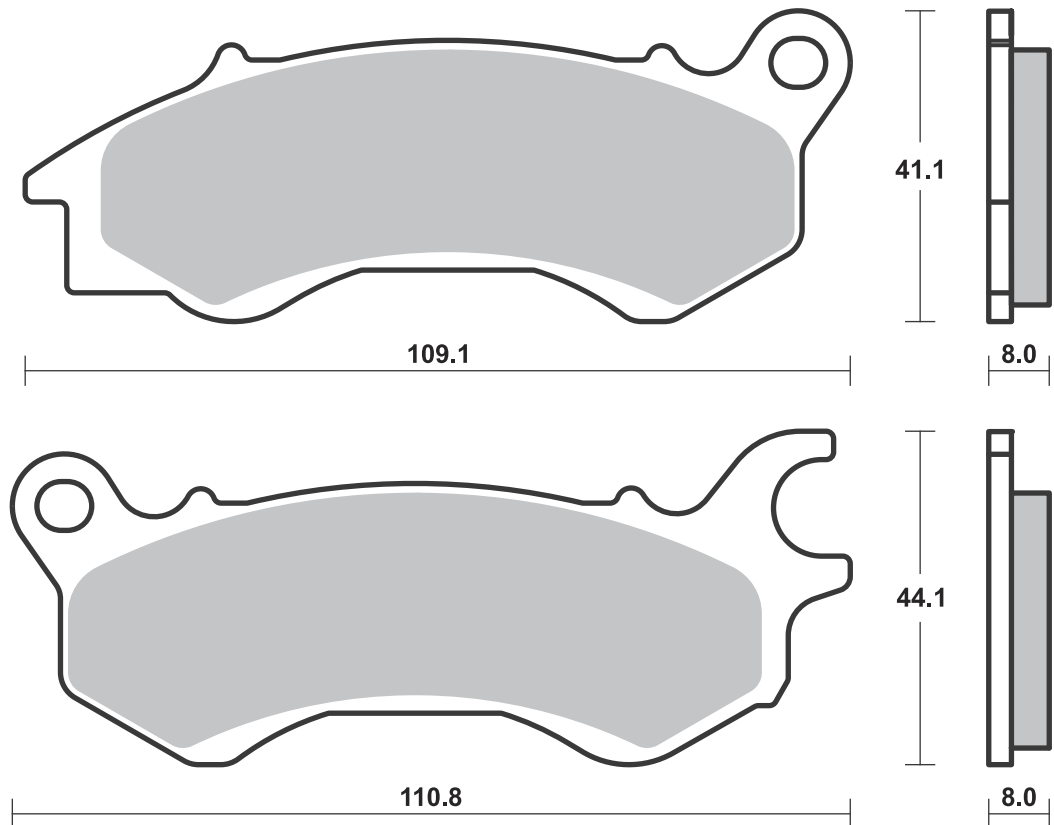
Available compounds **HF • CT**

SBS 234



Available compounds **HF • CT**

SBS 235



SBS 236 Recommended compound



HONDA		
NSC	110 Vision	17-20 HF

SBS 237 Recommended compound



APRILIA		
SR	50 Motard	18-22 HF
PIAGGIO VESPA		
	50 Typhoon	18-22 HF

Brake Pad 1:1 Drawings,
Compounds, Fitments

STREET
AMERICAN
SCOOTER

HF • HS • LS • SP
H.HF • H.CT • H.HS • H.LS
HF • CT • MS

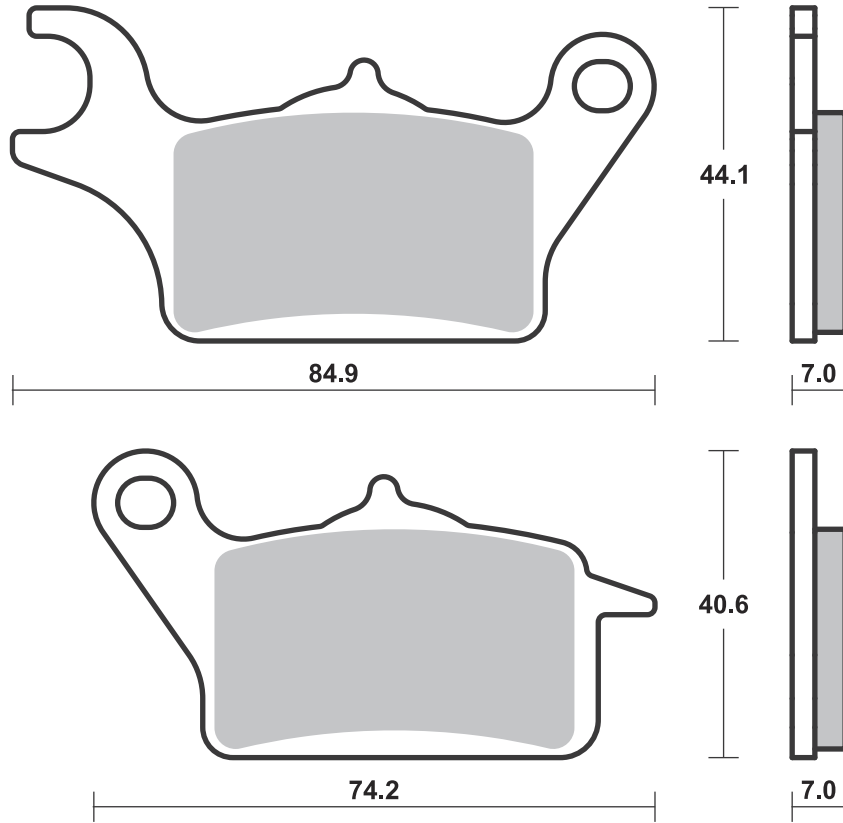
RACING
OFF ROAD
ATV

RST • DC • DCC • DS-1 • DS-2 • RQ
SI • RSI • CS
ATS • SI • RSI • PSI

Drawings 1:1

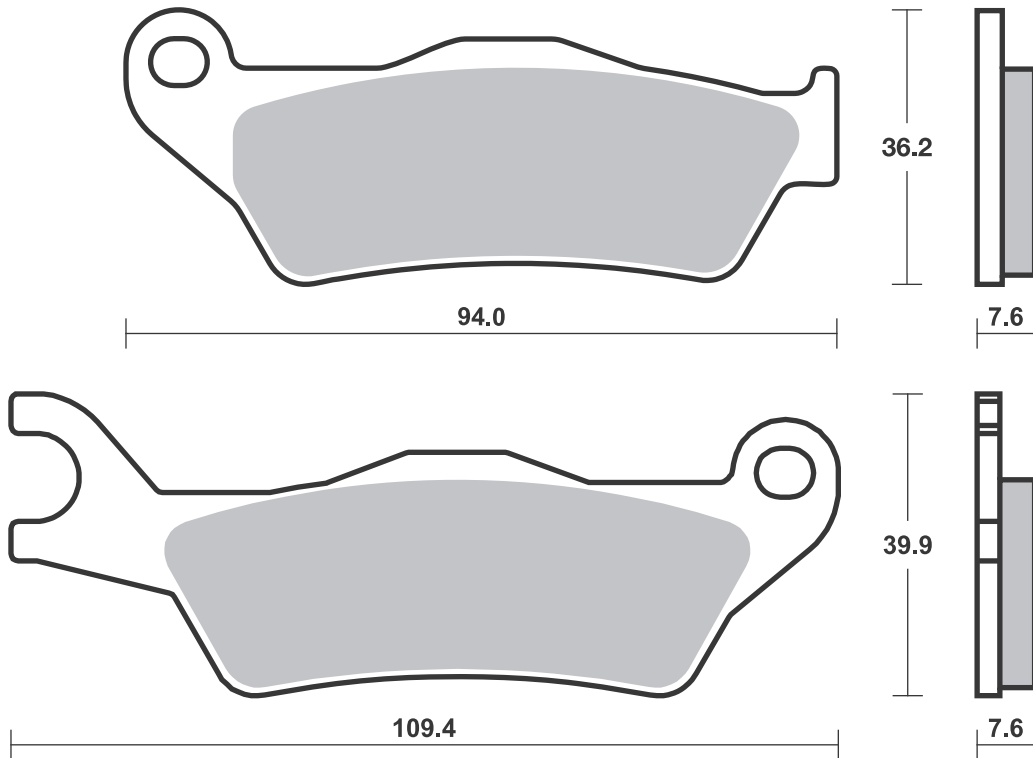
Available compounds **HF • CT**

SBS 236



Available compounds **HF**

SBS 237



Applications

SBS 500 Recommended compound



YAMAHA

FS	50 DX	75-79	HF
FS1	50 DX	77-78	HF
RD	50	76-78	HF
RD	90	76-79	HF
RD	100 D	76-79	HF
RS	100 DX	77-79	HF
RX	100	76-79	HF
RD	125 DX	75-77	HF
RS	125 DX	76-79	HF
RD	200 DX	76-77	HF

SBS 501 Recommended compound



HONDA

CB	250 G, T	74-76	HF
CJ	250 T	76-78	HF
CB	350 F, F1	73-76	HF
CB	360 G, T	73-76	HF
CJ	360 T	76-78	HF
CL	360	74-77	HF
CB	400 F, F1, F2	75-79	HF
CB	450 K5, K6, K7	72-77	HF
CB	500 F	72-75	HF
CB	500 T	75-78	HF
CB	550 F	75-79	HF
CB	550 K	74-78	HF
CB	750 A	76-78	HF
CB	750 F1	75-76	HF
CB	750 K Four	77-78	HF

SBS 502 Recommended compound



HONDA

CB	750 K0-K6 Four	70-76	HF

Brake Pad 1:1 Drawings,
Compounds, Fitments

STREET HF • HS • LS • SP
 AMERICAN H.HF • H.CT • H.HS • H.LS
 SCOOTER HF • CT • MS

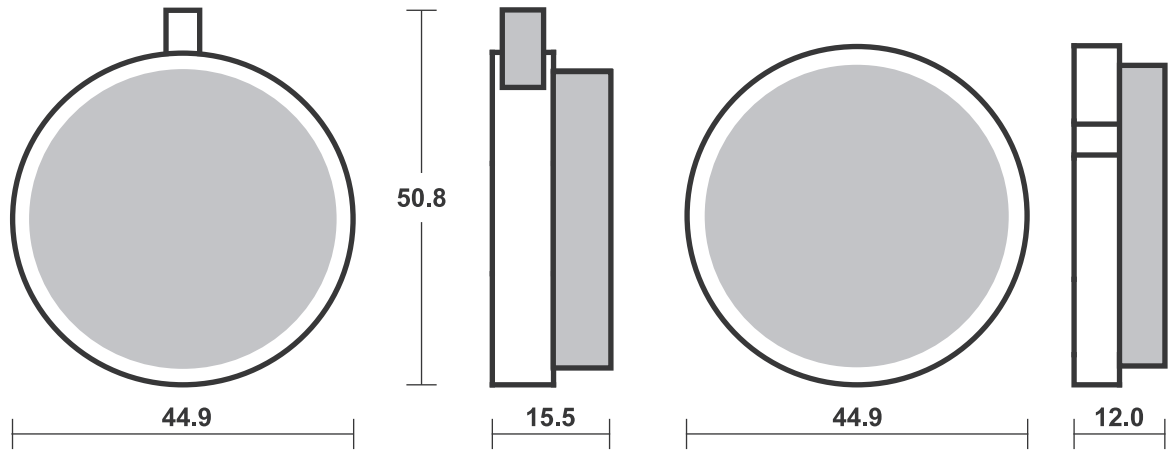
RACING
 OFF ROAD
 ATV

RST • DC • DCC • DS-1 • DS-2 • RQ
 SI • RSI • CS
 ATS • SI • RSI • PSI

Drawings 1:1

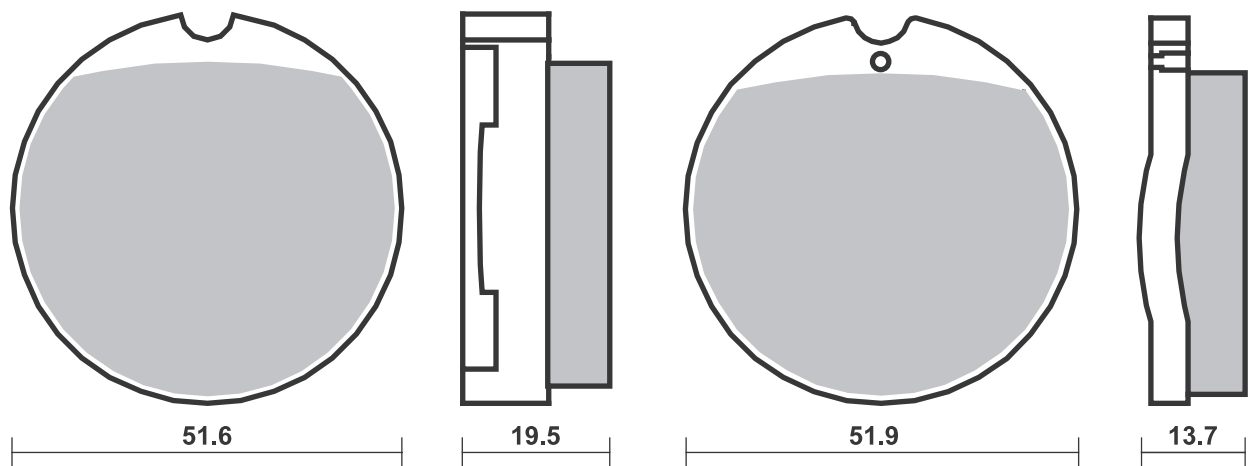
Available compounds **HF**

SBS 500



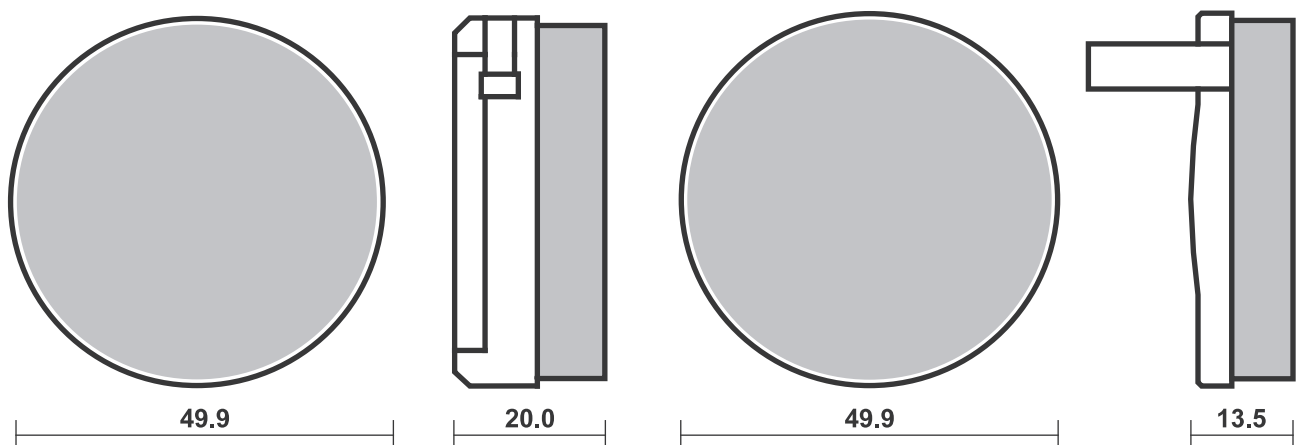
Available compounds **HF • DCC**

SBS 501



Available compounds **HF**

SBS 502



Brake Pad 1:1 Drawings,
 Compounds, Fitments

Applications

SBS 503

Recommended compound



KAWASAKI

S2A	350	73-73	HF	
S3	400	74-75	HF	
S3A	400	74-75	HF	
KH	500 H1	74-75	HF	
Z	750 H	72-75	HF	
Z1	900 Z1 A, Z1 B	73-75	HF	

SUZUKI

RE	5M, A	75-77	HF	
RM	50	75-76	HF	
GT	100	78-78	HF	
GT	125	75-77	HF	
GT	185	75-77	HF	
RG	185	75-77	HF	
GT	250	73-77	HF	
GT	380	73-77	HF	
GT	500	75-77	HF	
GT	550	73-77	HF	



SUZUKI

GT	750	73-77	HF	
----	-----	-------	-----------	--

SBS 504

Recommended compound



ISR CALIPERS

2 Piston (22-023/026)				
-----------------------	--	--	--	--

YAMAHA

RD	250	73-76	HF	
RD	250	77-77	HF	HF
TZ	250	82-85	HF	
RD	350	73-79	HF	
XS	360 B	76-76	HF	
RD	400	73-76	HF	
RD	400	77-77	HF	HF
TX	500 A, B	74-77	HF	
XS	500	75-76	HF	
TX	650	72-73	HF	
XS	650	75-77	HF	
TX	750	73-74	HF	
TX	750 A	73-76	HF	

SBS 505

Recommended compound



NORTON

MK2	850 Commando	73-75	HF	
MK3	850 Commando	75-77	HF	HF

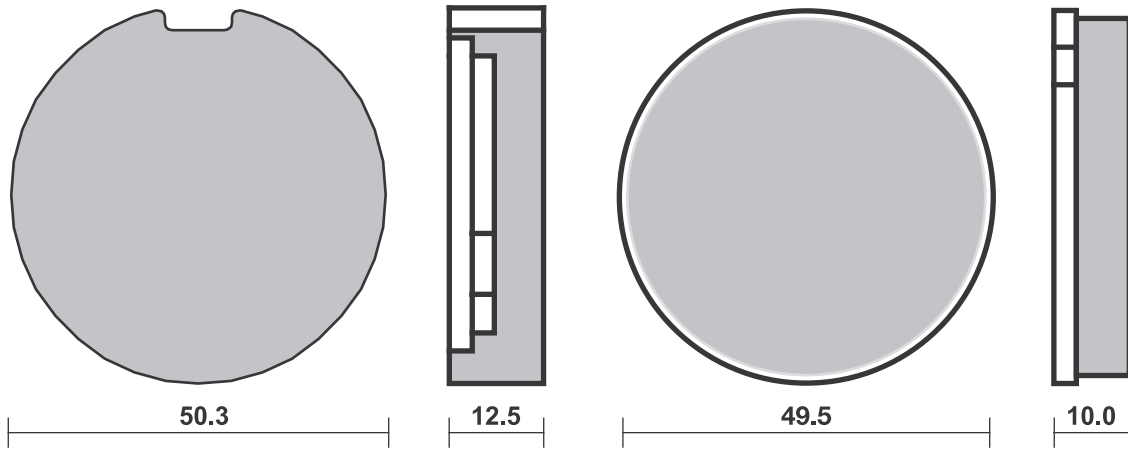
STREET HF • HS • LS • SP
 AMERICAN H.HF • H.CT • H.HS • H.LS
 SCOOTER HF • CT • MS

RACING
 OFF ROAD
 ATV

RST • DC • DCC • DS-1 • DS-2 • RQ
 SI • RSI • CS
 ATS • SI • RSI • PSI

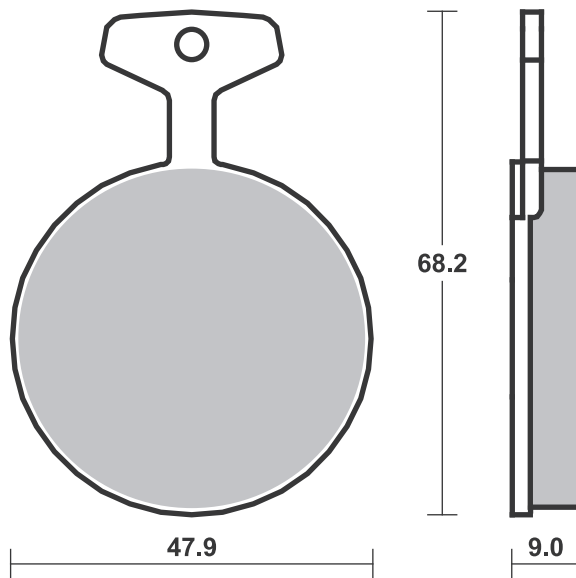
Available compounds **HF**

SBS 503



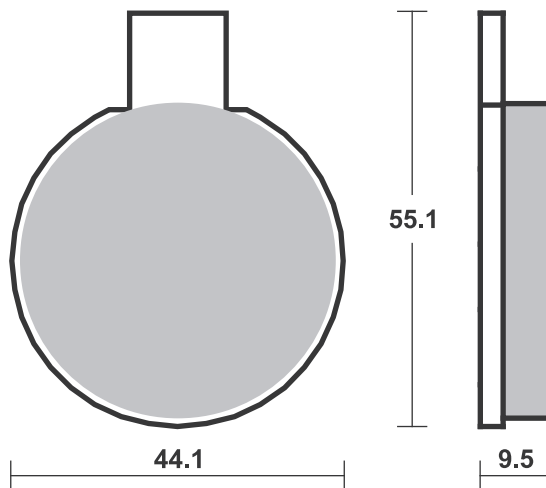
Available compounds **HF • DCC**

SBS 504



Available compounds **HF**

SBS 505





APRILIA			
AF1	250 Replica	90-90	HF
BENELLI			
	350 4T Turismo	80-80	HF
	354	78-82	HF
	500 4T	76-76	HF
	750 Sei	75-78	HF
	900 Sei	84-84	HF
BERINGER			
2 Piston Classic Billet Caliper			
BIMOTA			
	all models	82-88	HF
SB3	1000 D	83-83	HF
BMW			
R65	650 GS	87-92	HF
R65	650 LS	82-85	HF
R65/1	650	86-86	HF
K75	750	90-90	LS
K75	750 C	85-88	HF
K75	750 RT	91-96	LS
K75	750 S, C	85-95	HF
R80	800	77-85	HF
R80	800 G/S P.-D.	86-86	HF
R80	800 GS	81-87	HF
R80	800 GS	91-92	HS
R80	800 R	91-95	LS
R80	800 RT	83-83	HF
R80/7	800	79-81	HF
K1	1000	89-89	LS
K100	1000 LT	87-87	HF
K100	1000 LT	92-94	LS
K100	1000 LT ABS	89-89	LS
K100	1000 RS	90-92	LS
K100	1000 RS ABS	88-89	LS
K100	1000 RS, RT	83-89	HF
R100	1000	81-84	HF
R100	1000 CS, RS, RT	81-84	HF
R100	1000 R	91-95	LS
R100	1000 RS	76-80	HF
R100	1000 RS	93-95	LS
R100	1000 S	78-80	HF
R100	1000 T	79-84	HF
K1100	1100 LT/SE	92-00	LS
K1100	1100 RS	93-96	LS
R1100	1100 RS	93-01	LS
K	1200 GT (K41)		
	With Integral		
	ABS	02-05	LS
K	1200 RS	97-05	LS
BREMBO RACING CALIPERS			
108N, P2 38			
F08			
CZ			
CZ	180	93-93	HF
DUCATI			
	250 Desmo	70-77	HF
	350 Desmo	70-77	HF
	350 F3	86-90	HF
	500 Sport	77-82	HF
	600 Pantah TL, SL	78-89	HF
	600 SL, TL Pantah	76-89	HF
	650 Pantah	84-89	HF
	750 F1	86-98	HF
	750 GT	74-76	HF



DUCATI			
	750 Paso	86-88	HF
	750 Sport	90-90	HS
	750 SS	74-76	HF
	750 SS	91-98	HF
	851 Strada	91-92	HF
	860 GT	75-77	HF
	860 GT	85-85	HF
	888 Roche Replica	91-91	HF
	900 GTS	77-79	HF
	900 Mike Hailwood		
	Replica	85-86	HF
	900 S2 Desmo	85-85	HF
	900 Sport	77-78	HF
	900 SS	78-89	HF
906	900 Paso	89-89	HF
	1000 /6 Mike		
	Hailwood		
	Replica	85-86	HF
	1000 Mille Replica	84-85	HF
	1000 S2 Desmo	85-85	HF
HERCULES			
	125 Silver Star		
	Classic	93-93	HF
HOREX			
	80 Rebel T	86-86	HF
	80 Sport L	86-86	HF
	125 Imperator	96-96	HF
	125 Regent	96-96	HF
	560 E	86-88	HF
	600 Columbus	87-88	HF
INDIAN			
	1700 Chief		
	Blackhawk	11-13	H.LS
	1700 Chief Bomber	10-13	H.LS
	1700 Chief Classic	10-13	H.LS
	1700 Chief Dark		
	Horse	10-13	H.LS
	1700 Chief Deluxe	09-13	H.LS
	1700 Chief		
	Roadmaster	09-13	H.LS
	1700 Chief Standard	09-13	H.LS
	1700 Chief Vintage	09-13	H.LS
JAWA			
CZ	125 2T	95-00	HF
CZ	125 MX	95-00	HF
CZ	180	92-92	HF
	300 Trail	93-93	HF
LAVERDA			
SFC	500	81-83	HF
SFC	600	86-89	HF
	650 V-Six	93-93	HS
SF2	750	74-78	HF
SF3	750	74-78	HF
SF3	750 RGS Corsa,		
	Executive	77-79	HF
	1000 Jota	76-79	HF
3C	1000 3CE, 3CL	74-75	HF
RGS	1000	83-83	HF
RGS	1000 Jota	86-86	HF
SFC	1000	85-86	HF
TGA	1000 Executive	84-84	HF
	1200 Mirage	78-80	HF
MOTO-GUZZI			
NTX	350	90-90	HF



MOTO-GUZZI			
V35	350 C	82-86	HF
V35	350 Florida	85-86	HF
V35	350 GT	90-90	HF
V35	350 III	87-87	HF
V35	350 TT	86-86	HF
NTX	650	90-02	HF
V65	650 Florida	86-94	HF
V65	650 GT	90-94	HF
NTX	750	90-93	LS
S3	750	75-76	HF
SP	750	91-92	HS
V75	750	86-88	HF
V75	750 Duna	86-90	HF
V75	750 TT Paris-Dakar	86-86	HF
	850 Le Mans	76-79	HF
T	850	74-76	HF
T3	850	75-80	HF
T4	850	75-82	HF
T5	850	75-88	HF
T5	850 N.T.	86-88	HF
	1000 California II	85-88	HF
	1000 California III C	91-95	HS
	1000 California III,		
	Fuel Injection	89-89	HF
	1000 Daytona	91-02	HF
	1000 Le Mans IV	85-89	HF
	1000 Le Mans, V	90-98	HS
GT	1000 V	91-91	HS
S	1000	90-90	HS
SP	1000 III	91-94	HS
SP	1000 Le Mans	79-83	HF
V	1000 Strada	93-94	HF
	1100 California	96-99	HS
MZ			
	125 Roadstar	92-94	HF
	125 Sportstar	93-98	HF
ETZ	125	82-92	HF
ETZ	150	82-95	HF
ETZ	250	82-84	HF
	251 (MUZ)		
	Sportstar	96-98	HF
	251 Saxon Tour	93-98	HF
ETZ	251	89-89	HF
ETZ	300 LUX	90-90	HF
ETZ	300 X	88-88	HF
	301 (MUZ)		
	Sportstar	96-98	HF
	301 Saxon Tour	93-98	HF
ETZ	301	90-92	HF
	500 Saxon Country	92-98	HF
	500 Saxon Fun	92-98	HF
	500 Saxon		
	Voyager	93-98	HF
	500 Silver Star		
	Classic	93-98	HF
NORTON			
	600 Commander	90-90	HF
	600 Interpol	83-88	HF
	600 Wankel		
	Classic	88-89	HF
F-1	600	90-90	HF
OSSA			
	500 Yanqee	78-78	HF
SWM			
XP	350 Sahara	83-83	HF

STREET HF • HS • LS • SP
AMERICAN H.HF • H.CT • H.HS • H.LS
SCOOTER HF • CT • MS

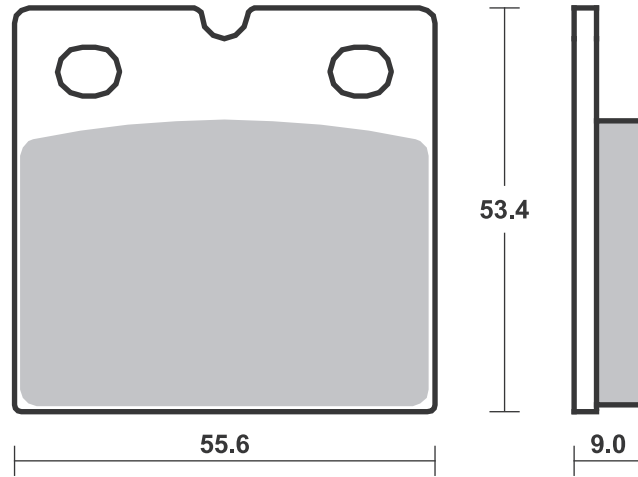
RACING
OFF ROAD
ATV

RST • DC • DCC • DS-1 • DS-2 • RQ
SI • RSI • CS
ATS • SI • RSI • PSI

Drawings 1:1

Available compounds **HF • HS • LS • DCC • DS-1 • DS-2 • H.HF • H.CT • H.LS**

SBS 506



Applications

SBS 506 Recommended compound



TRIUMPH

750 Bonneville U.K.	87 -87	HF	HF
---------------------	--------	-----------	-----------

ZUNDAPP

KS 175	78 -82	HF	
--------	--------	-----------	--

SBS 507 Recommended compound



YAMAHA

XS 250 C	77 -78	HF	HF
XS 250 D, E	79 -80	HF	
XS 360 C, D	77 -77	HF	HF
RD 400	79 -79	HF	
SR 400	77 -77	HF	HF
XS 400	77 -77	HF	HF
SR 500	78 -91	HF	
XS 500	77 -81	HF	HF
XJ 650	80 -82	HF	
XJ 650 RJ Seca	81 -83	HF	
XS 650	75 -85	HF	HF
XS 650	77 -79	HF	
XS 650	80 -82	HF	
XS 650 SE	80 -82	HF	HF
XS 650 SJ, SK	82 -82	HF	
XS 650 SK, Heritage	83 -83	HF	HF
XJ 750 E	81 -83	HF	
XS 750	77 -80	HF	HF



YAMAHA

XS 750 H, J, K	81 -82	HF	
XS 750 SE	79 -80	HF	
XS 850	80 -80	HF	HF
XV 920	81 -82	HF	
XV 1000 TR1	81 -83	HF	
XS 1100 E,F,G,H	78 -81	HF	HF
XS 1100 SF, SG, SH, LG	79 -81	HF	HF

SBS 508 Recommended compound



HONDA

CB 750 SS	77 -79	HF	
GL 1000 K1, K2 Gold Wing	75 -77	HF	

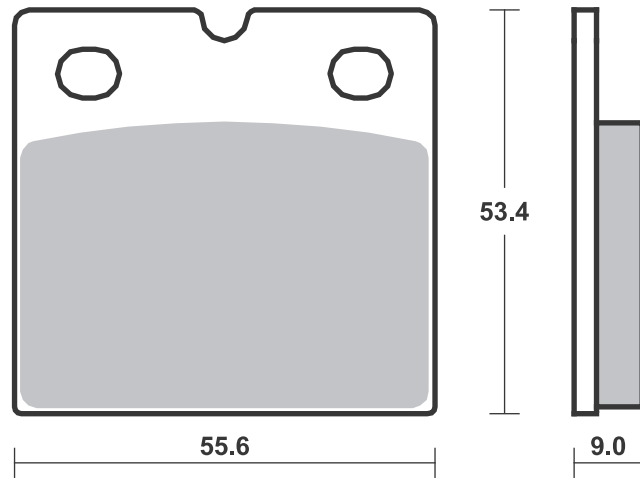
STREET HF • HS • LS • SP
 AMERICAN H.HF • H.CT • H.HS • H.LS
 SCOOTER HF • CT • MS

RACING
 OFF ROAD
 ATV

RST • DC • DCC • DS-1 • DS-2 • RQ
 SI • RSI • CS
 ATS • SI • RSI • PSI

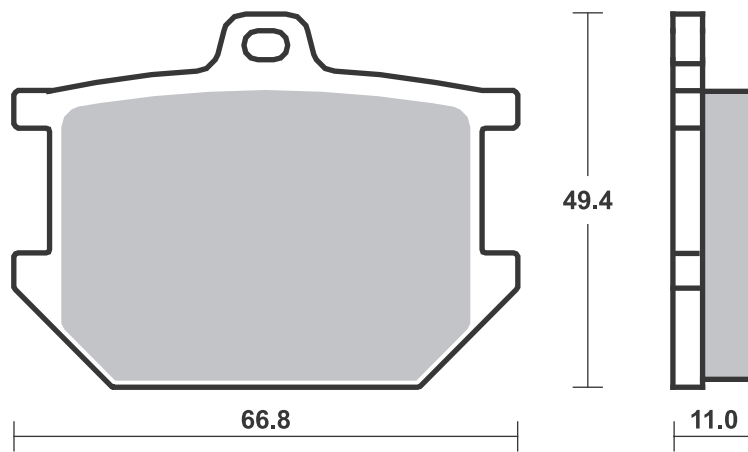
Available compounds **HF • HS • LS • DCC • DS-1 • DS-2 • H.HF • H.CT • H.LS**

SBS 506



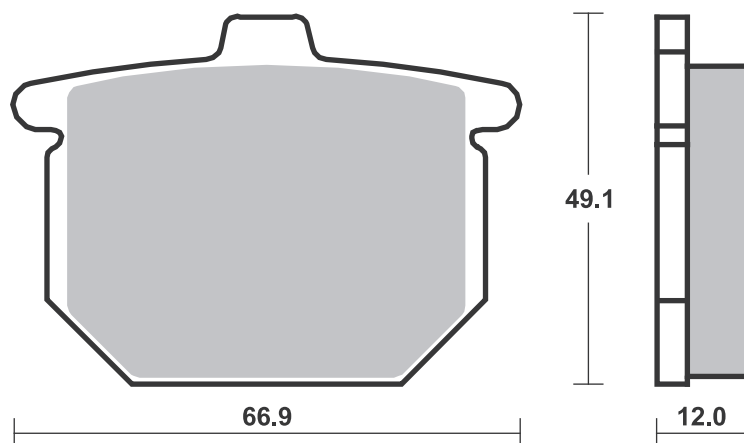
Available compounds **HF**

SBS 507



Available compounds **HF**

SBS 508



Applications

SBS 509 Recommended compound



HONDA			
CB	750 F1	75-76	HF
GL	1000 K1,		
	K2 Gold Wing	75-77	HF
GL	1000 K3 Gold Wing	78-79	HF
PERFORMANCE MACHINE			
162 X 2			

SBS 510 Recommended compound



KAWASAKI			
KH	250	76-80	HF
Z	250	78-80	HF
KH	400	76-78	HF
Z	400	79-79	HF
Z	400 C1	80-85	HF
Z	440 C	80-81	HF
Z	440 LTD	80-81	HF
KH	500	76-79	HF
Z	500	79-80	HF
Z	550	80-85	HF
Z	650	78-80	HF
Z	750 B	76-79	HF
Z	750 LTD	80-80	HF
Z	900 A	76-77	HF
Z	1000	76-81	HF
Z	1000 GL	80-82	HF
Z	1000 H1	80-83	HF
Z	1000 LTD	77-79	HF



KAWASAKI			
Z	1000 R	78-79	HF

SBS 511 Recommended compound



SUZUKI			
GS	400	77-78	HF
GS	425	79-79	HF
GS	750	76-77	HF
GS	750 D	77-79	HF
GS	750 E	77-79	HF
GS	850	79-80	HF

Brake Pad 1:1 Drawings, Compounds, Fitments

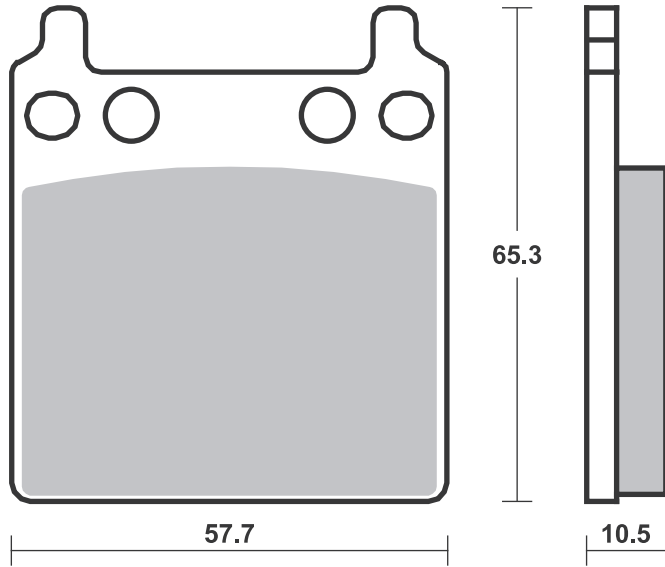
STREET HF • HS • LS • SP
 AMERICAN H.HF • H.CT • H.HS • H.LS
 SCOOTER HF • CT • MS

RACING
 OFF ROAD
 ATV

RST • DC • DCC • DS-1 • DS-2 • RQ
 SI • RSI • CS
 ATS • SI • RSI • PSI

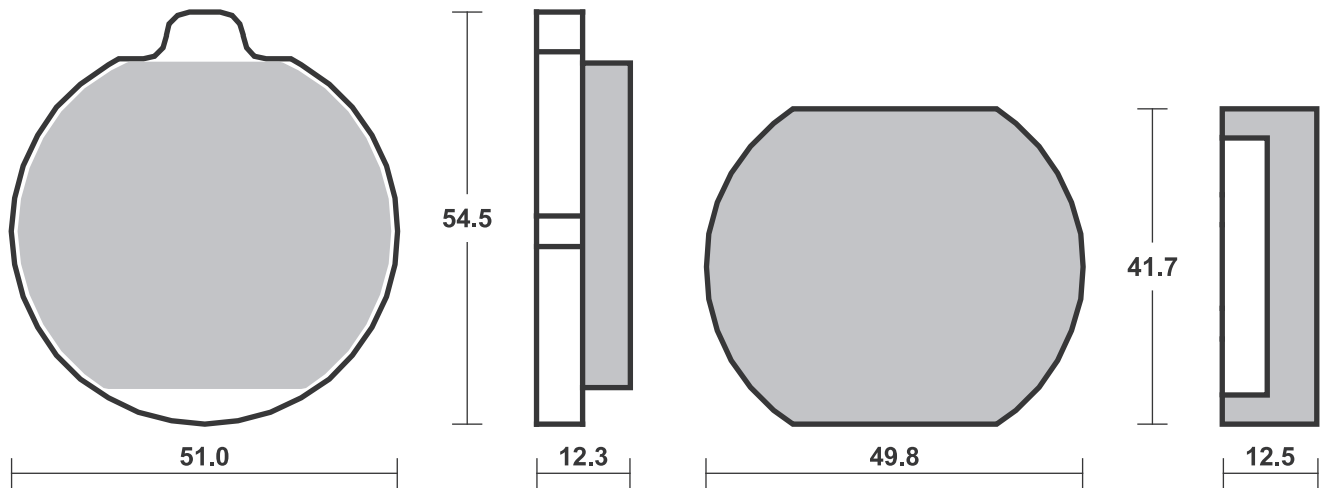
Available compounds **HF • H.HF • H.CT**

SBS 509



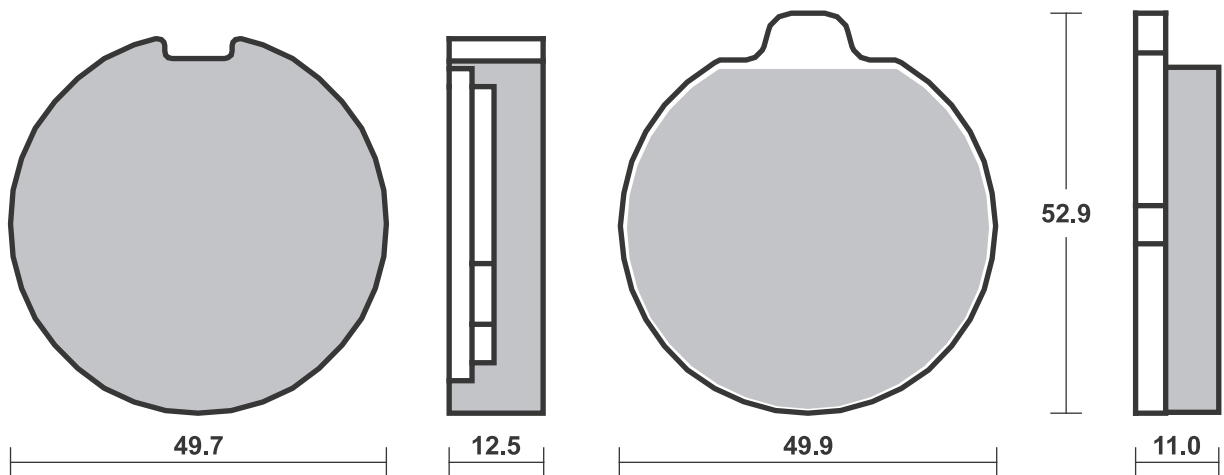
Available compounds **HF**

SBS 510



Available compounds **HF**

SBS 511



Applications

SBS 512 Recommended compound



GMA			
2 Piston Caliper, large Model A			

KAWASAKI			
Z	500	79-80	HF
Z	650	78-80	HF
Z	1000	76-81	HF
Z	1000 F1	80-82	HF
Z	1000 GL	80-82	HF
Z	1000 H1	80-83	HF
Z	1000 MKII	79-80	HF
Z	1000 R	78-79	HF
Z	1000 ST	79-81	HF
Z	1100 ST	81-83	HF
Z	1300	79-81	HF
Z	1300 DF1	84-84	HF

SUZUKI			
GSX	250	81-82	HF
GSX	250	86-87	HF
GSX	400 F	81-84	HF
GSX	400 FD	83-83	HF
GSX	400 FWS	86-87	HF
GSX	400 FX, FZ	81-82	HF
GS	450	86-86	HF
GS	500	80-85	HF
GS	500 E (Austria)	78-79	HF
GS	500 E (Austria)	81-82	HF
GS	550	80-82	HF
GR	650	83-84	HF
GS	650	81-83	HF
GS	650 G	83-87	HF



SUZUKI			
GS	650 Turbo, XN	83-85	HF
GS	700	85-85	HF
GS	750	76-79	HF
GS	750 D	77-79	HF
GS	750 E	77-79	HF
GS	750 SD	83-83	HF
GSX	750 E	82-83	HF
GSX	750 EF	80-86	HF
GSX	750 ES	83-85	HF
GSX	750 ES, EF, STS	86-88	HF
GSX	750 L	80-82	HF
GSX	750 S	82-82	HF
GSX	750 S, Katana	85-86	HF
GS	850	79-82	HF
GS	850 G	83-86	HF
GSX	850 G	83-85	HF
XN	850	83-85	HF
G	1000 SZ	82-82	HF
GS	1000	78-81	HF
GS	1000 ET	81-81	HF
GS	1000 EX	81-81	HF
GSX	1000 S, Katana	82-84	HF
GS	1100	81-83	HF
GS	1100 ED, ESD, GD	83-83	HF
GS	1100 G	86-88	HF
GS	1100 GKD, SD, GLD	83-83	HF
GS	1100 L	79-79	HF
GSX	1100	86-86	HF
GSX	1100 E	82-84	HF
GSX	1100 E, L	79-81	HF
GSX	1100 S	82-83	HF



SUZUKI			
GT	1100	80-80	HF
GV	1200 GLG Madura	86-86	HF
GV	1400 Cavalcade	85-86	HF

SBS 513 Recommended compound



HARLEY DAVIDSON			
FXE	Series	74-77	H.HF
XLCH	1000	73-73	H.HF
FL	1200 FLH Police	75-79	H.HF H.HF
FLH	1200	74-76	H.HF H.HF
FLH	1200	80-80	H.HF
FLH	1200 Anniversary	78-78	H.HF H.HF
FLH	1200 Touring	77-78	H.HF H.HF
FLHS	1200	77-80	H.HF H.HF
FX	1200	74-80	H.HF
FXE	1200	74-80	H.HF
FXS	1200	78-79	H.HF
FLH	1340 80	78-81	H.HF H.HF
FLH	1340 80	81-81	H.HF
FLH	1340 Electra Glide	82-83	H.HF
FLH	1340 Electra Glide Spec.	84-84	H.HF
FXB	1340 80	80-81	H.HF
FXB	1340 Sturgis	82-82	H.HF
FXE	1340 80	78-81	H.HF
FXE	1340 Super Glide	83-84	H.HF
FXEF	1340 80 Fat Bob	79-81	H.HF
FXR	1340	78-81	H.HF
FXS	1340 80	79-81	H.HF
FXS	1340 Low Rider	82-82	H.HF
FXWG	1340 80	80-81	H.HF
FXWG	1340 Wide Glide	82-82	H.HF

STREET HF • HS • LS • SP
AMERICAN H.HF • H.CT • H.HS • H.LS
SCOOTER HF • CT • MS

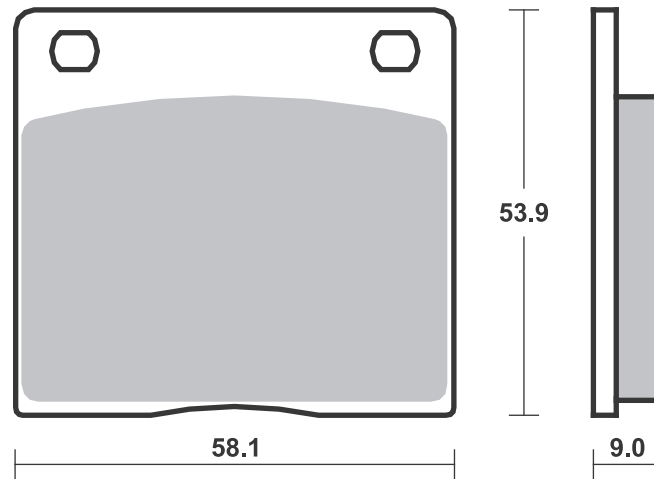
RACING
OFF ROAD
ATV

RST • DC • DCC • DS-1 • DS-2 • RQ
SI • RSI • CS
ATS • SI • RSI • PSI

Drawings 1:1

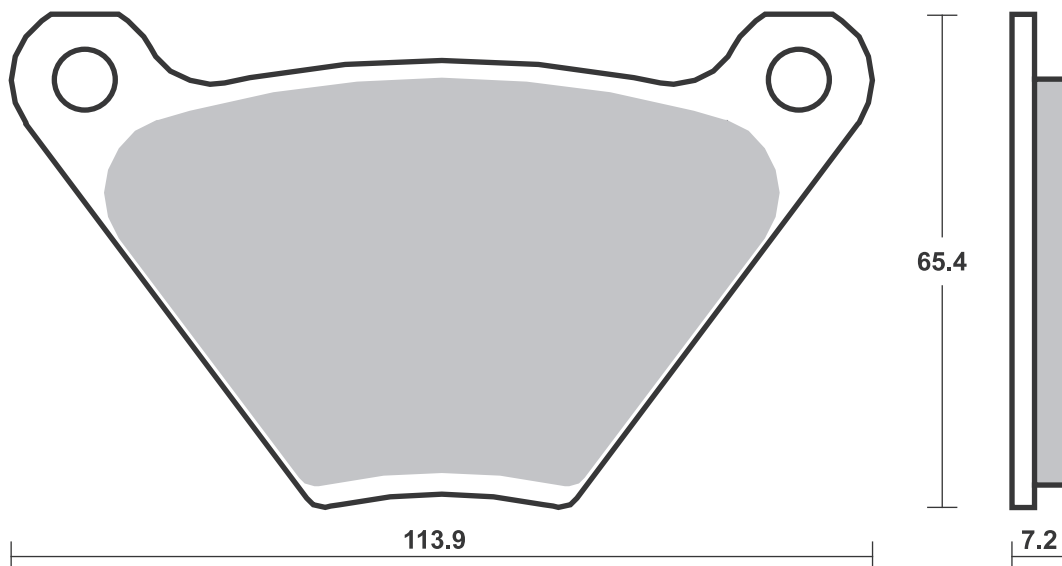
Available compounds **HF • H.HF • H.CT**

SBS 512



Available compounds **H.HF • H.CT**

SBS 513



Applications

SBS 514 Recommended compound



KAWASAKI			
Z	750 B	76-79	HF
Z	1000 LTD	77-79	HF

SBS 515 Recommended compound



SUZUKI			
GT	125	78-79	HF
RG	125	79-80	HF
GT	200 X5 (Nien)	79-82	HF
XS	200	79-79	HF
GT	250	78-81	HF
RG	250	78-82	HF
GT	380 Asco	77-77	HF
GS	400	79-82	HF
GS	425	80-80	HF
GS	500	80-81	HF
GS	500 E (Austria)	78-79	HF
GT	500	73-75	HF
GS	550	77-79	HF
GT	550	78-78	HF
GS	750	78-79	HF
GS	1000	78-79	HF

SBS 516 Recommended compound



KAWASAKI			
KH	125	77-80	HF
Z	200	77-81	HF

SUZUKI			
AC	50 DX	81-86	HF
AC	50 RG, ZR, Z1	79-84	HF
GT	50	77-80	HF
X-1	50	79-79	HF

Brake Pad 1:1 Drawings,
Compounds, Fitments

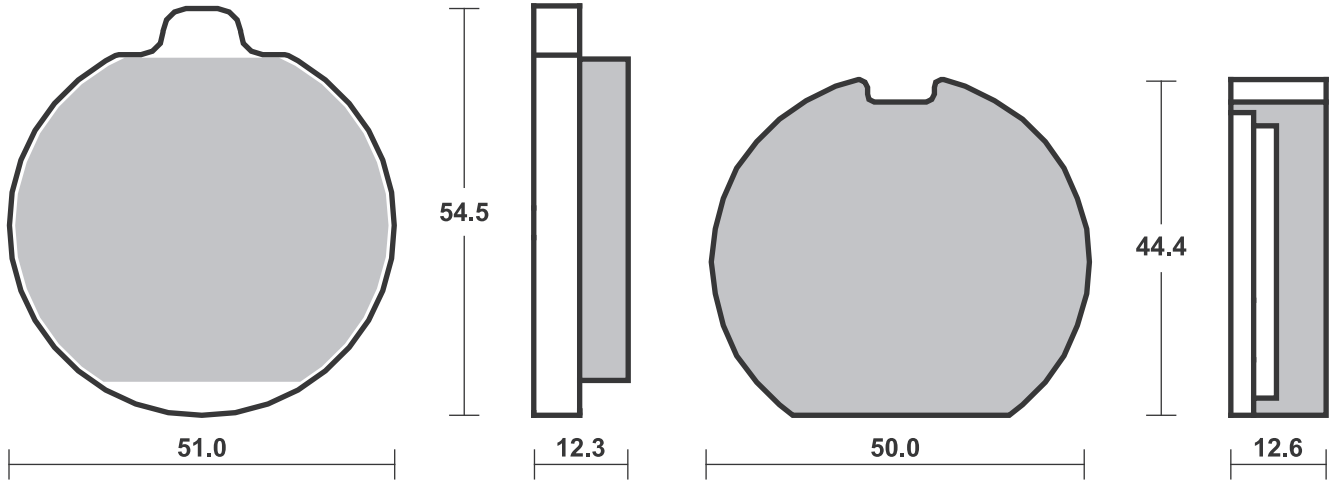
STREET HF • HS • LS • SP
 AMERICAN H.HF • H.CT • H.HS • H.LS
 SCOOTER HF • CT • MS

RACING
 OFF ROAD
 ATV

RST • DC • DCC • DS-1 • DS-2 • RQ
 SI • RSI • CS
 ATS • SI • RSI • PSI

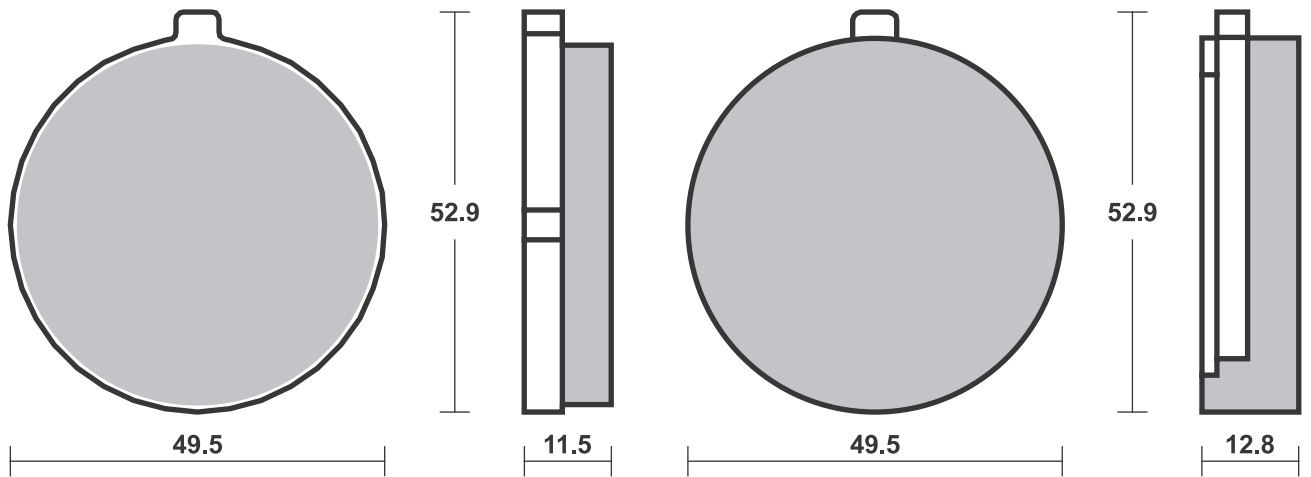
Available compounds **HF**

SBS 514



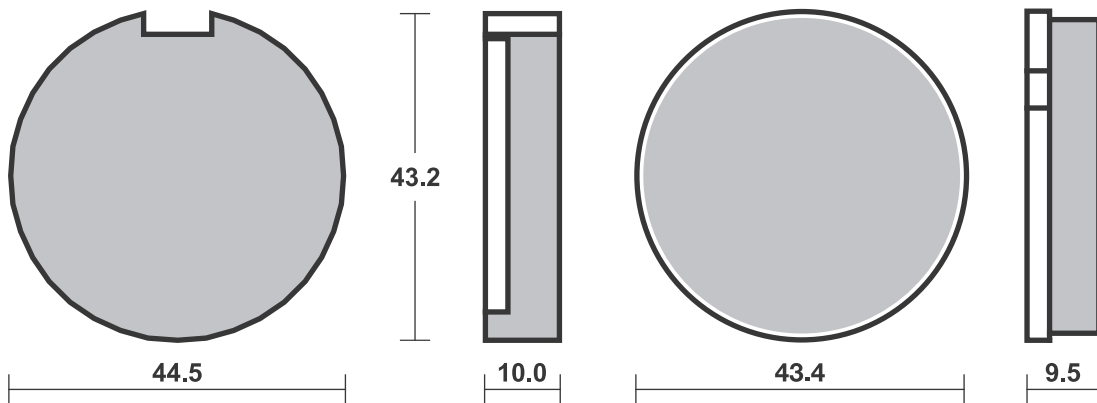
Available compounds **HF**

SBS 515



Available compounds **HF**

SBS 516



Brake Pad 1:1 Drawings,
 Compounds, Fitments

Applications

SBS 517 Recommended compound



HONDA			
MT	125 R	78-78	HF
CB	400 N	78-82	HF
CB	400 NZ	79-79	HF
CX	400	81-81	HF
GL	400	77-80	HF
CX	500	78-80	HF
CB	750 F	77-80	HF HF
CB	750 SS	77-79	HF
CB	900 F	78-80	HF HF
CBX	1000	78-80	HF HF
GL	1000 Gold Wing	81-81	HF HF
GL	1000 Gr. Tour.		
	Gold Wing	81-82	HF HF
GL	1000 K3 Gold Wing	78-79	HF
GL	1100 A Gold Wing	79-83	HF HF

SBS 518 Recommended compound



KAWASAKI			
Z	400 D, S	76-77	HF

SBS 519 Recommended compound



ALFER			
MC	80	87-87	HF
MC	125	87-87	HF
MC	125	88-88	HF
GR	250 Enduro	85-85	HF
GR	250 Enduro	88-88	HF
MC	250	85-85	HF
MC	250	87-87	HF HF
GR	300	85-85	HF
GR	300 Enduro	88-88	HF
APRILIA			
	50 Tuareg	85-85	HF
	125 Classic	96-03	HF
	125 Red Rose	89-97	HF
	125 Sport Pro.	92-92	HF
	125 Tuareg	87-92	HF
	125 Tuareg AS	86-86	HF
	125 Tuono	04-07	HF



APRILIA			
AF1	125	87-87	HF
AF1	125 Europa, Futura	90-92	HF
AF1	125 Replica, Sintesi	89-91	HF
ETX	125 Tuareg	86-87	HF
	200 Climber	93-95	RSI RSI
	250 Tuareg Rally	86-86	HF
MX	250 Cross	85-85	SI
RS	250	95-02	HF
RS	250 Pista	04-04	HF
RX	250	86-86	HF
	350 Tuareg	86-86	HF
	350 Tuareg	88-89	HF
	350 Tuareg Wind	87-88	HF
ETX	350	85-86	HF
ETX	350	87-92	SI
	600 Tuareg	86-87	HF
	600 Tuareg Wind	88-88	HF
ETX	600	86-92	HF



ARMSTRONG			
MX	500	86-86	SI
MX	600	86-86	SI
ASPES			
	125 Sintesi	88-88	HF
BENELLI			
	124 T	83-85	HF
	125 2CE	76-78	HF
	125 Custom	85-85	HF
	125 Jarno	89-89	HF
	125 Sport	82-89	HF
	125 T	76-76	HF
	125 TT	86-86	HF
BX	125	89-89	SI
BXK	125	88-88	HF
E	125 L.C.	85-85	HF
	250 2CE	76-76	HF

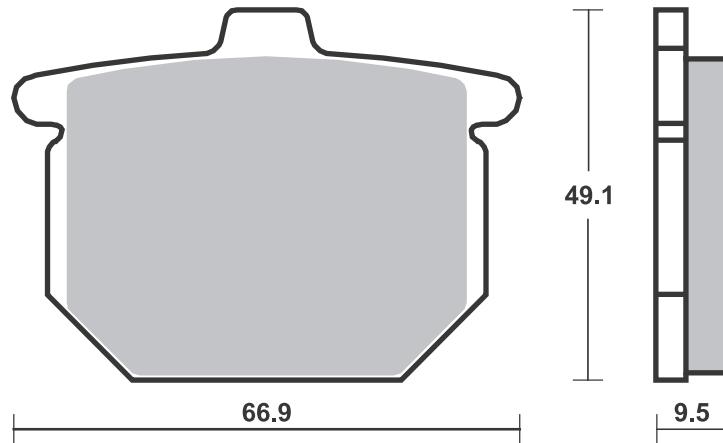
STREET HF • HS • LS • SP
 AMERICAN H.HF • H.CT • H.HS • H.LS
 SCOOTER HF • CT • MS

RACING
 OFF ROAD
 ATV

RST • DC • DCC • DS-1 • DS-2 • RQ
 SI • RSI • CS
 ATS • SI • RSI • PSI

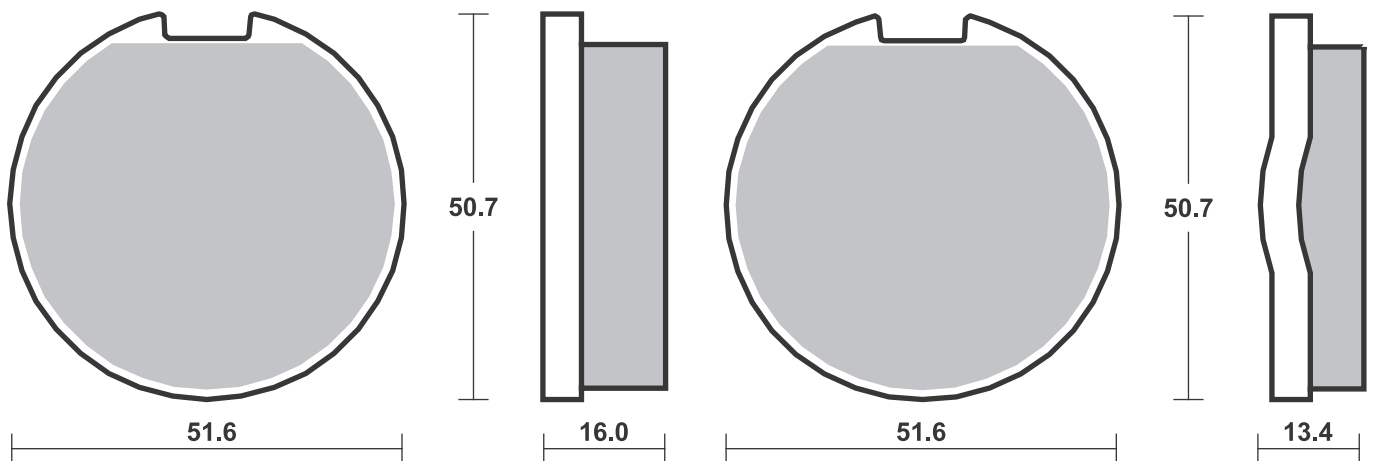
Available compounds **HF • DCC**

SBS 517



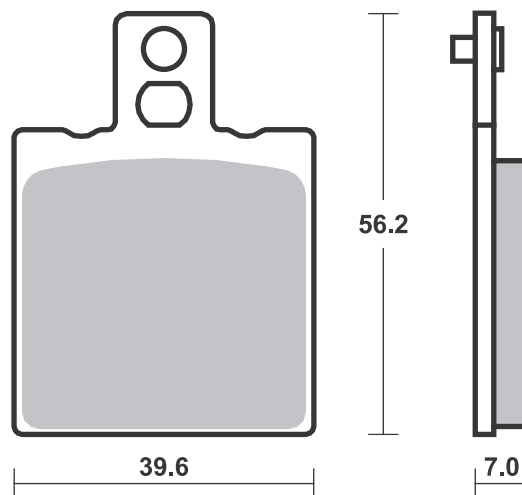
Available compounds **HF**

SBS 518



Available compounds **HF • LS • DCC • RQ • SI • RSI**

SBS 519





BENELLI			
250 Disc	76-76	HF	
304	83-83	HF	
350 4T Turismo	80-80	HF	
354	78-82	HF	
354 Sport	83-85	HF	HF
500 -4	76-76	HF	
500 4T	76-76	HF	
654 Sport	83-83	HF	HF
900 Tornado 3	00-06		LS
TnT 1100	04-04		LS

BETA			
KR 50	86-87	HF	
KR 50 Twin	88-88	HF	HF
ALP 240	96-96		RSI
CR 250	83-83	SI	
ALP 260	96-96		RSI
500 GS, RV	84-84	HF	

BIMOTA			
YB7 400	89-89		HF
500 Vdue	97-00		HF
600 Bellaria	91-91		HF
YB9 600 SRI	97-97		HF
BB1 650 Supermono	97-00		HF
SB7 750	96-88		HF
YB4 750	89-89		HF
1D 851 Tesi	91-91		HF
1D 900 Tesi	93-93		HF
DB2 900	92-00		HF
DB3 900 Mantra	97-00		HF
DB4 900	99-00		LS
1D 906 Tesi	91-91		HF
1000 Furano	92-93		HF
2D 1000 Tesi	04-06		LS
SB8 1000 R	98-00		LS
SB8K 1000	06-06		LS
SB8K 1000 Santamonica	07-09		LS
YB11 1000	97-00		HF
YB6 1000	89-89		HF
YB8 1000	90-90		HF
1002 Dieci	91-91		HF
DB7 1099	09-09		LS
SB6 1100	97-00		HF

BREMBO RACING CALIPERS

Goldline 20.5161.42/51, road

CAGIVA			
50 Cocis	89-89	HF	HF
50 Lucky Explorer	88-02	HF	
50 Prima	92-92	HF	HF
50 Super City	93-95		HF
50 Supercity	92-92	HF	HF
50 W 4	92-92	HF	HF
80 Cocis	91-91	HF	
80 Super City	94-84		HF
80 Supercity	92-93	HF	HF
80 W 4	92-92	HF	HF
LR 80	83-83	HF	
SST 80	83-83	HF	
SXT 80	83-83	HF	
125 Aletta Electra	87-87	HF	
125 Aletta Oro	86-89	HF	HF
125 Blues	87-85		HF
125 Blues	93-93	HF	HF
125 Cruiser	88-88		HF
125 Dakar	86-86	HF	
125 Elefantre	87-88	HF	
125 Enduro	86-86	HF	



CAGIVA			
125 Freccia	89-89		HF
125 Freccia C 12 R	91-91		HF
125 Mito	91-07		HF
125 Planet	97-07		HF
125 Raptor	03-10		HF
125 Supercity	92-00		HF
125 W 8	92-95	HF	HF
K7 125	91-94		HF
N1 125	96-99		HF
WMX 125 GP-Replica	86-89	SI	
WRX 125	85-85	HF	
200 Elefant	86-86	HF	
MXR 250	82-82	HF	
SST 250 Ala Verde	81-82	HF	
WMX 250 GP	82-82	SI	
350 Alazzurra	85-87	HF	HF
350 Elefant	86-89		HF
350 W 12	92-95		HF
SST 350	83-83	HF	
SST 350 Ala Verde	81-82	HF	
SXT 350 Ala Rosa	82-82	HF	
T4 350 E	87-91	HF	
T4 350 R	87-99	HF	
MXR 400	82-82	HF	
500 Mito	07-07		LS
500 River	00-01		HF
MXR 500	82-82	HF	
T4 500 E	87-90	HF	
WMX 500	85-86	SI	
WMX 500 Cross	87-87	SI	SI
SP 525 Mito	08-10		LS
600 River	94-99		HF
650 Alazzurra	84-84	HF	HF
650 Elefant	86-87		HF
750 Elefant	88-88	HF	HF
750 Lucky Explorer	88-88		HF

CAN-AM

200 ASE	86-86	SI	
250 ASE	86-86	SI	
250 MX LC	86-86	SI	
350 ASE	86-86	SI	
406 ASE	87-87	SI	
500 ASE	86-86	SI	
500 MX	86-86	SI	
560 Sonic	86-14	SI	

DB MOTORS

ZZ 50 Pirat	00-05	HF	HF
ZZ 50 Sport	00-05	HF	

DERBI

125 Mulhacen	07-07		HF
125 Terra	07-07		HF
250 RC	85-85	HF	

DUCATI

350	75-78	HF	
350 GTV	77-77	HF	HF
350 Indiana	86-91		HF
350 Paso	86-86	HF	HF
350 Sport	77-80	HF	HF
400 Monster			
(Japan)	01-06		LS
400 SS, Junior	92-97		HF
400 SS, Nuda	92-96		HF
500 GTV	77-82	HF	HF
500 Pantah	85-89	HF	HF
500 Sport Desmo	77-82	HF	
500 Twin GTL	75-80	HF	



DUCATI			
502 Single	93-93		HF
502 Supermono	93-93		HF
600 Monster	00-01		LS
600 SL, TL Pantah	76-89		HF
600 SS Supersport	95-00		HF
M 600 Monster	94-99		HF
620 Monster			
Dark i.e.	02-06		LS
620 Monster i.e.,			
s i.e.	02-06		LS
650 Indiana	86-89		HF
695 Monster	07-12		LS
748 , S	99-02		LS
748 Biposto	95-98		HF
748 R	00-02		LS
748 SP	95-97		HF
748 SPS	98-99		LS
750 Indiana	85-86		HF
750 Monster	96-99		HF
750 Monster	00-01		LS
750 Monster i.e.	02-02		LS
750 Paso	86-88		HF
750 SS Supersport	95-99		HF
750 SS, Carenara	92-98		HF
750 SS, Nuda	92-92		HF
750 Super Sport	92-94		HF
800 Monster			
Dark i.e., s i.e.	03-07		LS
800 Monster i.e.,			
s i.e.	03-07		LS
803 Monster S2R	05-07		LS
803 Monster S2R			
ABS	05-07		LS
851 Strada	89-89		HF
851 Superbike	90-90		HF
888 SP V	93-93		HF
888 SP4	92-95		HF
888 SPO	93-93		HF
888 SPS	92-95		HF
888 Strada	93-93		HF
888 Superbike	93-93		HF
900 FE	97-98		HF
900 M, IL Monster	93-99		HF
900 Monster	00-01		LS
900 Monster i.e.	02-02		LS
900 SL	92-97		HF
900 SS	90-94		HF
900 SS Supersport	95-97		HF
900 SSR	92-92		HF
906 900 Paso	89-89		HF
907 900 I. E.	90-93		HF
M 900 Street Monster	94-99		HF
MH 900	00-01		LS
916 Biposto	94-98		HF
916 Monster S4	01-03		LS
916 SPS	97-98		LS
996 , SPS	99-01		LS
996 Monster S4R	04-06		LS
996 R	01-01		LS
996 RS			
(slipper clutch)	00-01		LS
996 S	01-01		LS
998 , S	02-04		LS
998 R	02-04		LS
998 RS			
(slipper clutch)	02-03		LS
1000 Monster			
Dark i.e., s i.e.	03-06		LS
1000 Monster i.e.,			
s i.e.	03-06		LS

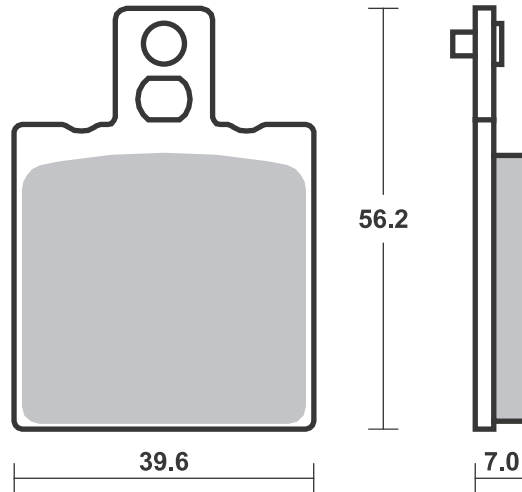
STREET HF • HS • LS • SP
AMERICAN H.HF • H.CT • H.HS • H.LS
SCOOTER HF • CT • MS

RACING
OFF ROAD
ATV

RST • DC • DCC • DS-1 • DS-2 • RQ
SI • RSI • CS
ATS • SI • RSI • PSI

Available compounds **HF • LS • DCC • RQ • SI • RSI**

SBS 519



STREET HF • HS • LS • SP
AMERICAN H.HF • H.CT • H.HS • H.LS
SCOOTER HF • CT • MS

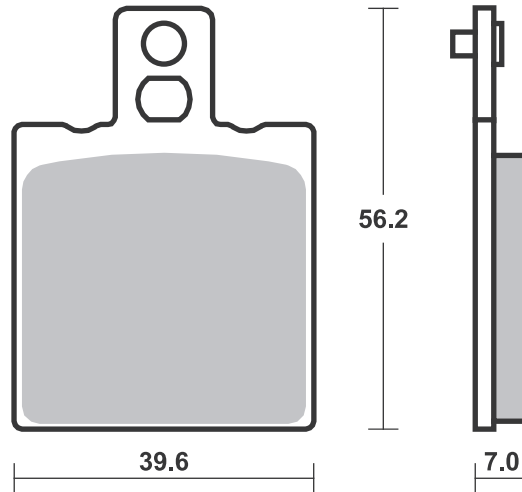
RACING
OFF ROAD
ATV

RST • DC • DCC • DS-1 • DS-2 • RQ
SI • RSI • CS
ATS • SI • RSI • PSI

Drawings 1:1

Available compounds **HF • LS • DCC • RQ • SI • RSI**

SBS 519





MOTO-GUZZI			
RS	1000 Daytona	97-00	HF
V	1000 Strada	93-94	HF
V10	1000 Centauro	96-00	HF
	1100 Sport	96-04	HF
EV	1100 California	97-00	HF
EV	1100 California, 80, Touring	01-01	LS
V11	1100 , Scura, Sport Scura	02-05	LS
V11	1100 Lemans, Lemans Tenni, Lemans Rosso		
	Corsa	01-06	LS
V11	1100 Sport	97-00	HF
V11	1100 Sport Rosso Mandell	01-06	LS
V11	1100 Sport, Sport Naked	01-05	LS

MOTO-MORINI			
XE	250 Country	88-88	HF
	350 Coguaro	90-95	HF
	350 Coguaro, New York	90-94	HF
	350 Dart	88-88	HF
	350 Dart	90-92	HF
	350 Indiana	88-88	HF
	350 Kanguro	88-88	HF
RLX	350 Excalibur	90-92	HF
	400 Dart	89-92	HF
	400 S	82-82	HF HF
	500 Sei V Classic	89-89	HF HF
	501 Camel	88-88	HF
	501 Coguaro	89-89	HF
	501 New York	89-89	HF
RLX	501 Excalibur	88-89	HF
RLX	501 Excalibur	90-90	HF
	650 Indiana	88-88	HF
	750 Indiana	88-88	HF

MZ			
	660 (MUZ) Skorpion		
	Cup	99-99	HF
	660 (MUZ) Skorpion		
	Replica	97-99	HF
	660 (MUZ) Skorpion		
	Sport	95-99	HF
	660 (MUZ) Skorpion		
	Tour	95-00	HF
	660 (MUZ) Skorpion		
	Traveller	99-00	HF

OSSA			
	500 Yanqee	78-78	HF

REWACO			
	FX4	07-07	HF
	FX5	07-07	HF
	FX6	07-07	HF
	HS4	01-01	HF
	HS5	01-01	HF
	HS6	01-01	HF
	RF1	07-14	HF



SACHS			
SW	80 Lotus	82-82	HF

SANGLAS			
	400 Y	79-80	HF HF
	500 S2	79-80	HF HF

SIMSON			
	50 Habict CX	01-99	HF
	80 IFA	89-89	HF
SR	80 -2 CE	87-87	HF
S	83 CX	93-93	HF
S	83 OR	83-83	HF

SWM			
	125 GP	86-86	HF HF
	125 S1-S2	83-83	HF
	250 Explorer	86-86	SI SI
	250 Pioner	86-86	SI SI
	250 S1-S2	83-83	HF
TRL	329 MJ	86-86	RSI

TORNAX			
RX	80	83-83	HF

YAMAHA			
SZR	660	96-01	HF

ZANELLA			
	50 Racing Moped	92-92	HF
RZA	125	92-92	HF

STREET HF • HS • LS • SP
AMERICAN H.HF • H.CT • H.HS • H.LS
SCOOTER HF • CT • MS

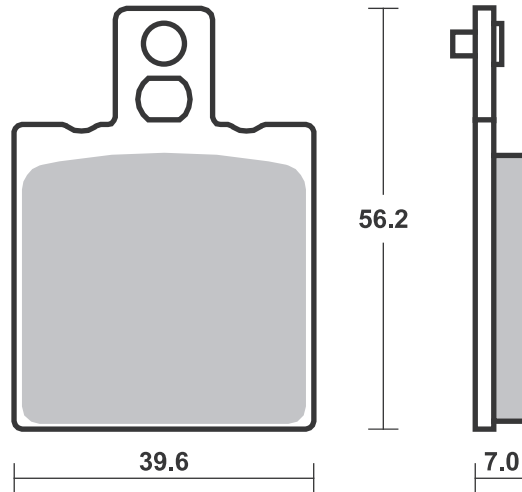
RACING
OFF ROAD
ATV

RST • DC • DCC • DS-1 • DS-2 • RQ
SI • RSI • CS
ATS • SI • RSI • PSI

Drawings 1:1

Available compounds **HF • LS • DCC • RQ • SI • RSI**

SBS 519



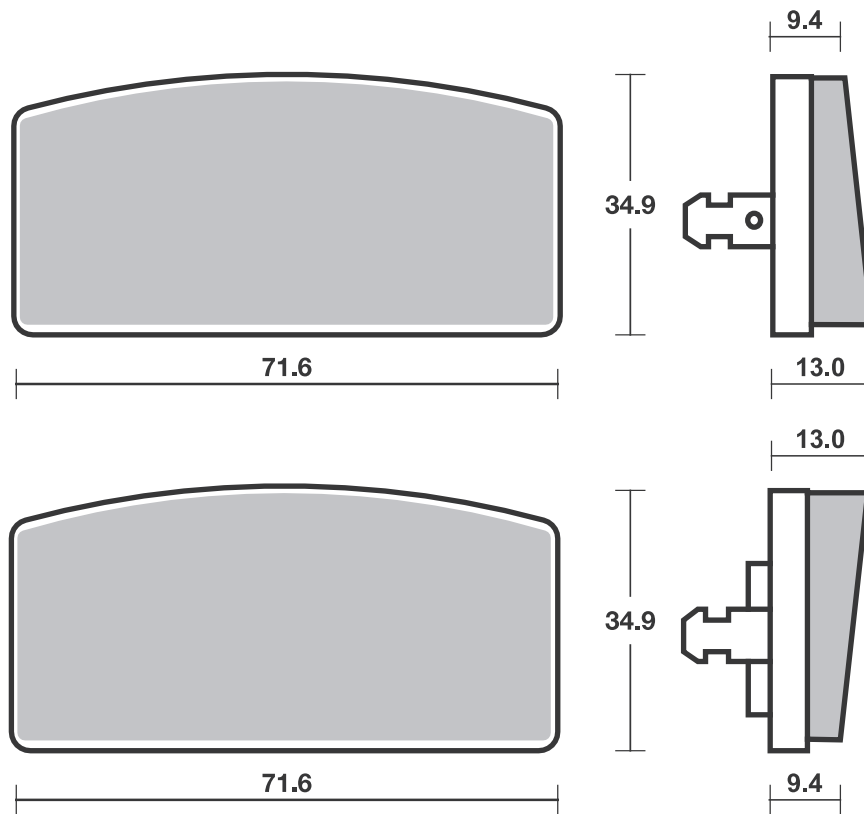
STREET HF • HS • LS • SP
 AMERICAN H.HF • H.CT • H.HS • H.LS
 SCOOTER HF • CT • MS

RACING
 OFF ROAD
 ATV

RST • DC • DCC • DS-1 • DS-2 • RQ
 SI • RSI • CS
 ATS • SI • RSI • PSI

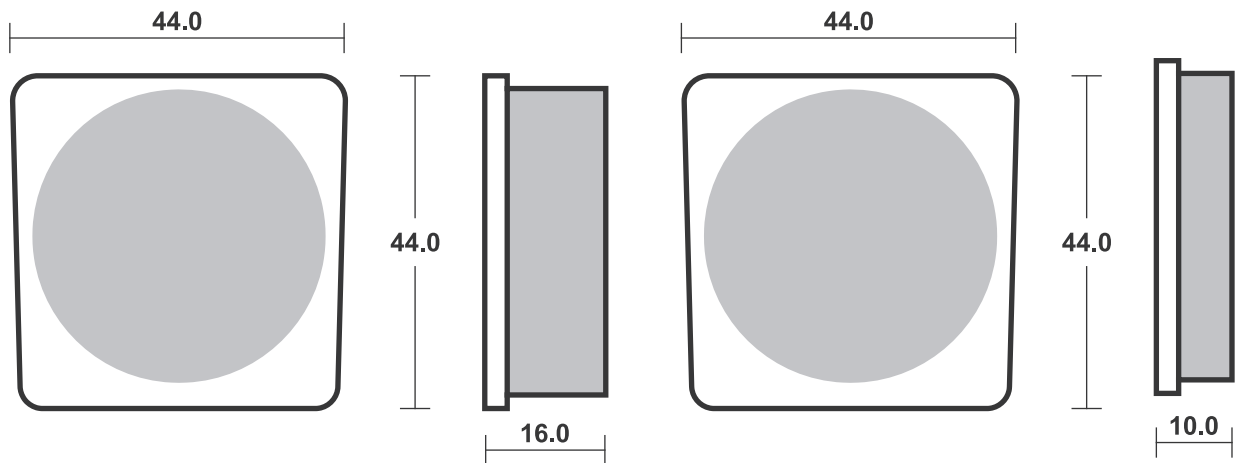
Available compounds **HF**

SBS 520



Available compounds **HF**

SBS 522



Applications

SBS 523 Recommended compound



A.P. RACING CALIPERS

CP-2696-36E0/38E0	
CP-3696-2E0	
CP-3697-2E0	
CP-4638-2E0	

DUCATI

750 Sport	74-76	HF	
-----------	-------	----	--

ISR CALIPERS

2 Piston (22-030/033)	
-----------------------	--

TRIUMPH

750 Trident T160V	75-77	HF	HF
T140 750 D,E,FV			
Bonneville	76-81	HF	HF
T140 750 ES Bonneville	81-83	HF	HF
TR65 750 Thunderbird	81-83	HF	
TR7T 750 Tiger Trail	81-83	HF	



TRIUMPH

TR7V 750 Tiger	73-81	HF	HF
TSS 750	83-83	HF	HF
TSS 750 Electro			
Eight Valve	84-84	HF	
TSX 750	83-83	HF	HF

SBS 524 Recommended compound



HYOSUNG

125 Cruise II	99-06	HF	
125 Cruise II			
Classic	99-06	HF	
125 Cruiser	92-06	HF	
GA 125	98-06	HF	
GA 125 F	00-06	HF	
GF 125	98-04	HF	
GS 125	99-99	HF	
TN 125	92-95	HF	

KREIDLER

50 Florett	81-82	HF	
------------	-------	----	--

SUZUKI

GP 125 all models	77-84	HF	
-------------------	-------	----	--

SBS 525 Recommended compound



HONDA

CB 50 J, K1	75-79	HF	
SS 50 ZB2	75-80	HF	
CB 90	79-84	HF	
CG 110	77-79	HF	
CB 125 J	79-79	HF	
CB 125 S	76-78	HF	
MT 125 R	77-77	HF	
FL 250 Odyssey	77-84	HF	

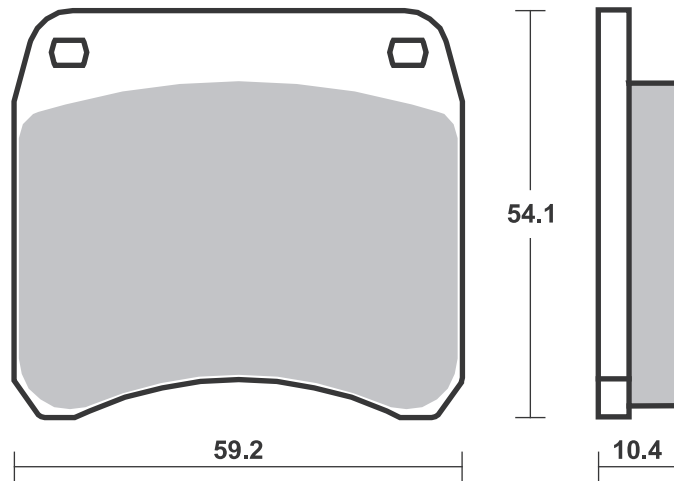
STREET HF • HS • LS • SP
 AMERICAN H.HF • H.CT • H.HS • H.LS
 SCOOTER HF • CT • MS

RACING
 OFF ROAD
 ATV

RST • DC • DCC • DS-1 • DS-2 • RQ
 SI • RSI • CS
 ATS • SI • RSI • PSI

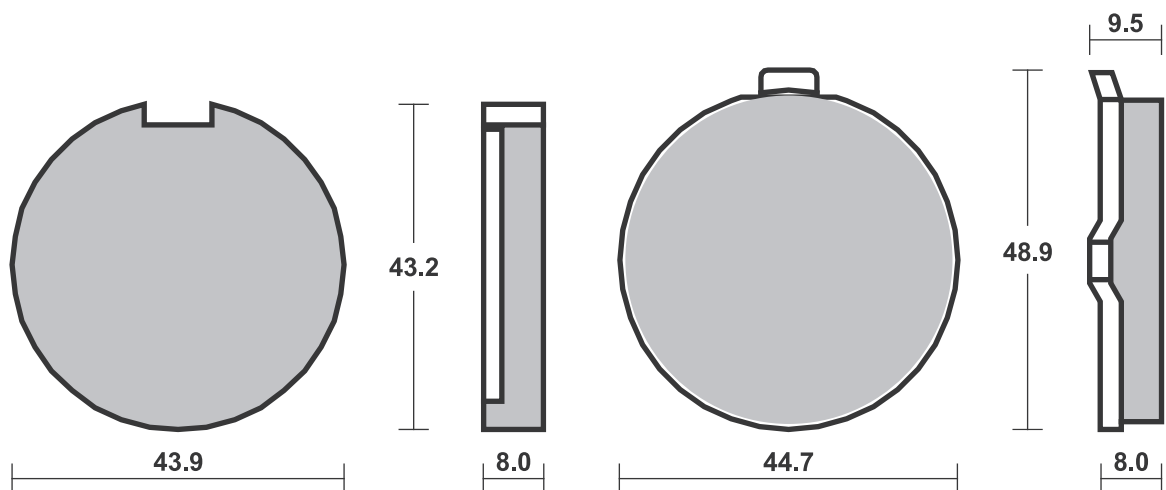
Available compounds **HF • DC • DCC**

SBS 523



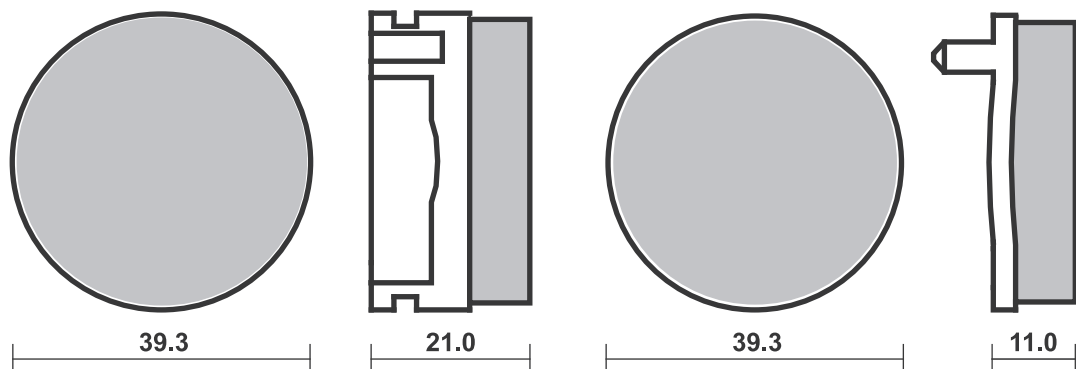
Available compounds **HF**

SBS 524



Available compounds **HF**

SBS 525



SBS 526

Recommended compound

**HONDA**

CB	250 N	78-81	HF
CB	250 NA, NB, T, TZ	77-81	HF
CB	250 RS	80-84	HF
CM	250 TB	81-81	HF
CB	400 A	77-81	HF
CB	400 N, T, Hawk	78-82	HF
CB	400 T1, T2	77-78	HF
CM	400 A, T, TZ	79-79	HF
CM	400 T	79-81	HF
CB	650	79-81	HF
CB	650 C	80-85	HF
CB	650 Z	78-81	HF
CB	750 C	80-81	HF
CB	750 K, L	79-80	HF
CB	750 PZ	81-84	HF

SBS 527

Recommended compound

**BMW**

R45	450	78-85	HF
R65	650	78-79	HF

STREET HF • HS • LS • SP
AMERICAN H.HF • H.CT • H.HS • H.LS
SCOOTER HF • CT • MS

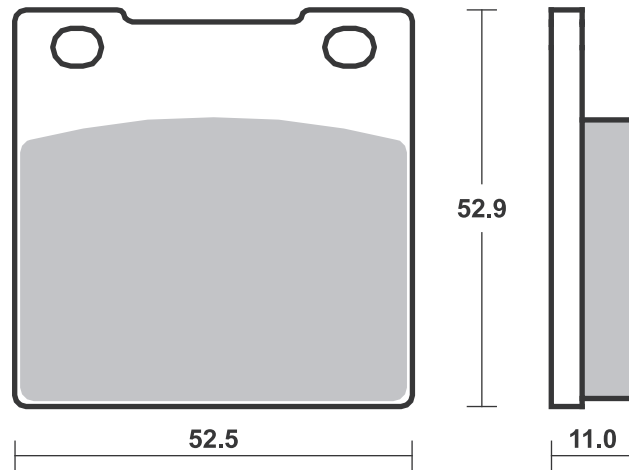
RACING
OFF ROAD
ATV

RST • DC • DCC • DS-1 • DS-2 • RQ
SI • RSI • CS
ATS • SI • RSI • PSI

Drawings 1:1

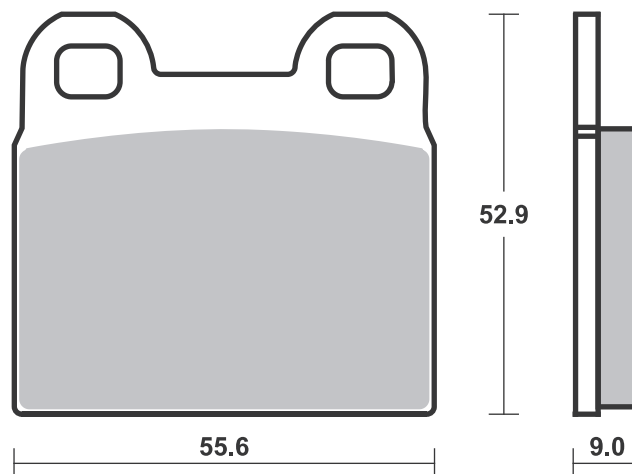
Available compounds **HF • DCC**

SBS 526



Available compounds **HF**

SBS 527



Applications

SBS 528 Recommended compound



YAMAHA

GX	250	80-85	HF	
RD	250	78-79	HF	HF
RD	250 DX	80-80	HF	
XS	250 SE, SF	80-81	HF	
RD	400	78-78	HF	HF
RD	400	79-79		HF
XS	400 SE	80-81	HF	
XS	400 SG, SH, SF	80-81	HF	
XJ	650 G, H, SH	80-83	HF	
XS	750 SE	79-80	HF	
XV	750 MK	83-83	HF	
XS	850	81-81	HF	
XJ	1100	81-81		HF
XS	1100 LH Midnight	81-81		HF
XS	1100 SF, SG, SH, LG	79-81	HF	

SBS 530 Recommended compound



KAWASAKI

Z	1300	79-81	HF	
Z	1300 DF1	84-84	HF	

Brake Pad 1:1 Drawings, Compounds, Fitments

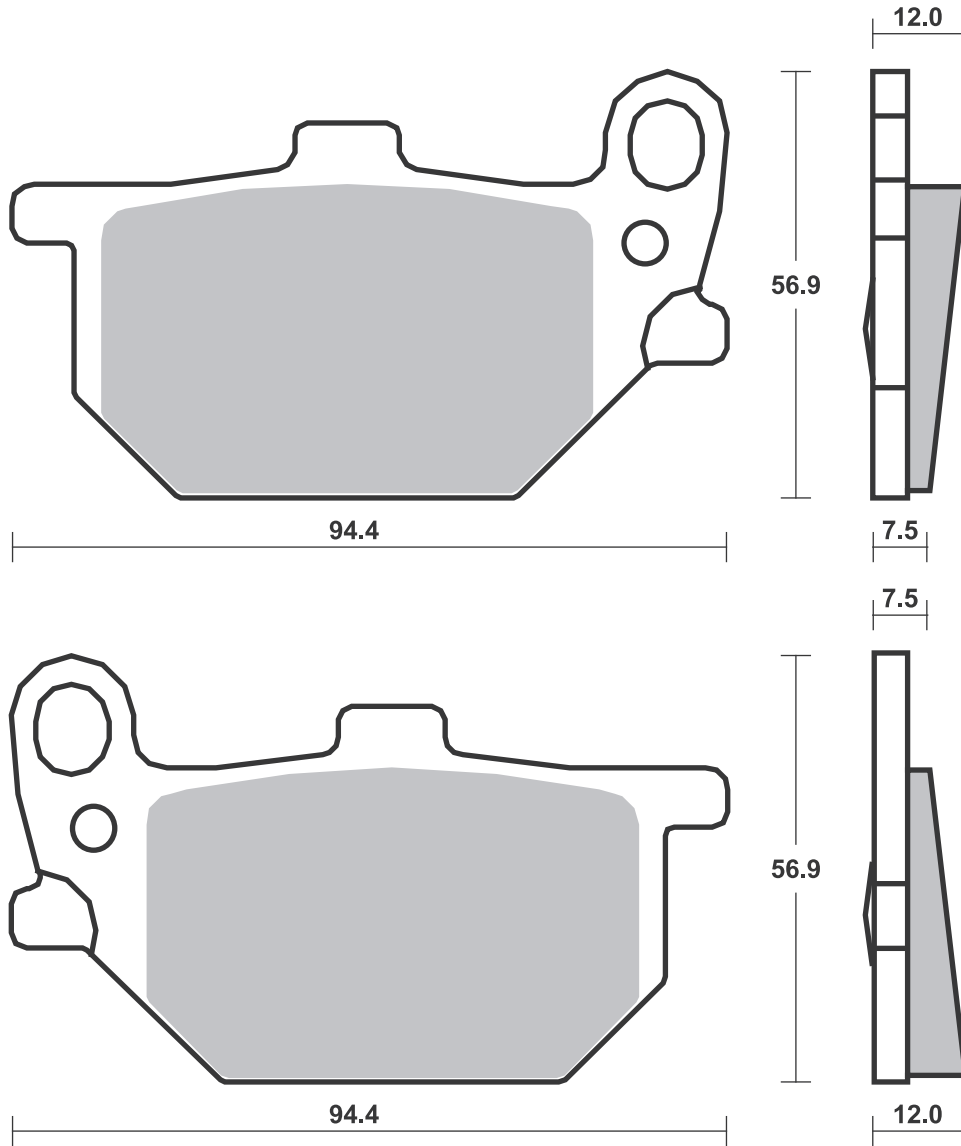
STREET HF • HS • LS • SP
 AMERICAN H.HF • H.CT • H.HS • H.LS
 SCOOTER HF • CT • MS

RACING
 OFF ROAD
 ATV

RST • DC • DCC • DS-1 • DS-2 • RQ
 SI • RSI • CS
 ATS • SI • RSI • PSI

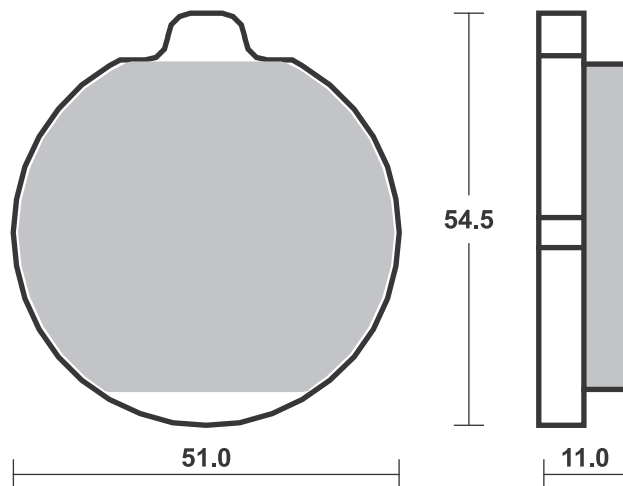
Available compounds **HF**

SBS 528



Available compounds **HF**

SBS 530



SBS 531 Recommended compound**YAMAHA**

FS1	50 DX	79-81	HF
RD	50 M	79-80	HF
RD	100	80-82	HF
RS	100 DX	80-82	HF
RD	125 DX	78-81	HF
RS	125 DX	80-86	HF
RD	200 DX	78-81	HF

SBS 532 Recommended compound**BENELLI**

	254	83-83	HF
--	-----	-------	-----------

BETA

	50 Squirrel	83-83	HF
MG	125	83-83	HF

CASAL

RZ	50	82-82	HF
----	----	-------	-----------

CIMATTI

	50 Gringo	85-85	HF
--	-----------	-------	-----------

FANTIC

	50 Super SIX	83-83	HF
--	--------------	-------	-----------

GARELLI

	50 S, Sport	80-80	HF
	80 Sport	83-83	HF

HERCULES

	50 Ultra	79-83	HF
RS	50	79-83	HF
	80 Ultra AC	81-81	HF
	80 Ultra AC Ch.	81-83	HF
	80 Ultra Chopper	81-83	HF
RX-9	80	82-83	HF
RX-9	80 Aircooled	82-83	HF
KX-5	125	87-87	HF

HOREX

	80 Rebell N	83-83	HF
--	-------------	-------	-----------

MALAGUTI

	50 Chopper 25,		
	40, 80, Fifty	83-83	HF
	50 Chopper HF,		
	Watercooled	83-83	HF
RCW	50 Ronco	83-83	HF
V4	50 Olympique	83-83	HF
XL	50 Sport	83-85	HF
	125 Runner	86-86	HF

MALANCA

	125 Enduro Mark		
	ST 54, GT55	79-83	HF

**MOTRON**

GL4	50 ID Flash	92-92	HF
GTD	50 Italian Max, 2	92-92	HF
RZ1	50 Compact	92-92	HF

OSSA

	350 TU-YO	82-82	HF
--	-----------	-------	-----------

PUCH

	50 all models	86-86	HF
	50 Cobra 6 GT,		
	GTL	80-84	HF
	50 Monza 4 SL,		
	GSL	80-83	HF

REAL

	80 Nevada Sport	00-00	HF
--	-----------------	-------	-----------

RIXE

RS	80 W	82-82	HF
----	------	-------	-----------

SACHS

SA	80 Lotus	80-81	HF
----	----------	-------	-----------

ZUNDAPP

KS	50 Supersport	76-79	HF
KS	50 TT		
	Watercooled	80-81	HF
KS	80	80-80	HF
KS	80 Touring	81-81	HF

ZWEIRAD ROTH

	50 Rebell Sport	75-75	HF
	80 Rebell Sport	75-75	HF

STREET HF • HS • LS • SP
AMERICAN H.HF • H.CT • H.HS • H.LS
SCOOTER HF • CT • MS

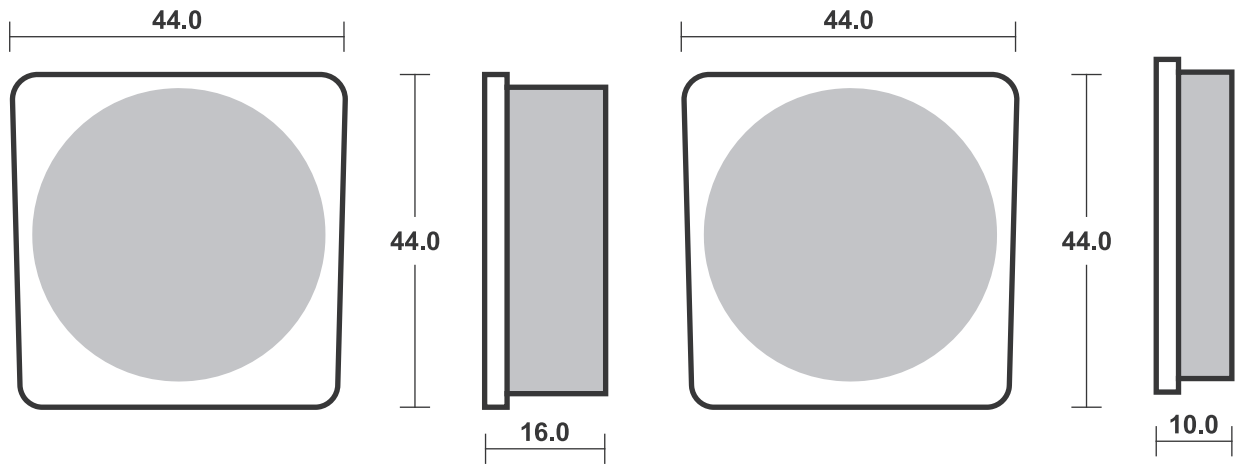
RACING
OFF ROAD
ATV

RST • DC • DCC • DS-1 • DS-2 • RQ
SI • RSI • CS
ATS • SI • RSI • PSI

Drawings 1:1

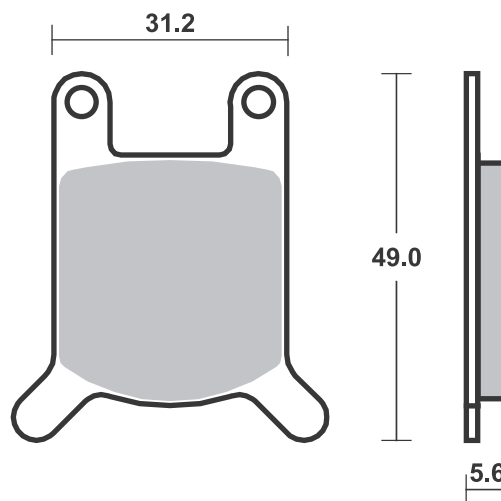
Available compounds **HF**

SBS 531



Available compounds **HF**

SBS 532



Applications

SBS 533 Recommended compound



SUZUKI		
GN 250	86-97	HF
GNX 250	82-84	HF
GS 250	80-82	HF
GSX 250	80-82	HF
GN 400	80-80	HF
GSX 400	81-83	HF
GSX 400 F	81-84	HF
GS 450	80-83	HF
GS 700	85-85	HF
GV 700 GLG Madura	86-86	HF
GSX 750 E	82-83	HF
GSX 750 EF	80-86	HF
GSX 750 ES	83-85	HF
GSX 750 L	80-82	HF
GSX 750 S	82-82	HF
GS 850	81-82	HF
GS 850 G	83-86	HF
GSX 850 G	83-85	HF



SUZUKI		
GS 1000	80-81	HF
GS 1100	82-83	HF
GV 1200 GLG Madura	86-86	HF

SBS 534 Recommended compound



SUZUKI		
GSX 250	85-87	HF
GSX 400 E, S	85-86	HF
GSX 400 FWS	86-87	HF
GS 450	85-85	HF
GS 500	82-85	HF
GS 500 E (Austria)	81-82	HF
GS 550	80-82	HF
GR 650	83-84	HF
GR 650 X	83-84	HF
GS 650	81-83	HF
GS 650 G	83-87	HF
GS 650 Turbo, XN	83-85	HF
GSX 650 GT	86-86	HF
GS 750 SD	83-83	HF
GSX 750 ES, EF, STS	86-88	HF
GSX 750 S, Katana	85-86	HF
XN 850	83-85	HF
G 1000 SZ	82-82	HF



SUZUKI		
GS 1000 ET	81-81	HF
GS 1000 EX	81-81	HF
GSX 1000 S, Katana	82-84	HF
GS 1100	81-81	HF
GS 1100 ED, ESD, GD	83-83	HF
GS 1100 G	86-88	HF
GS 1100 GKD, SD, GLD	83-83	HF
GS 1100 L	79-79	HF
GSX 1100	86-86	HF
GSX 1100 E	82-84	HF
GSX 1100 E, L	79-81	HF
GSX 1100 S	82-83	HF
GT 1100	80-80	HF
GV 1400 Cavalcade	85-86	HF

SBS 535 Recommended compound



YAMAHA		
RD 250 LC	80-80	HF
RD 350 LC	80-80	HF
XJ 400	80-81	HF

Brake Pad 1:1 Drawings, Compounds, Fitments

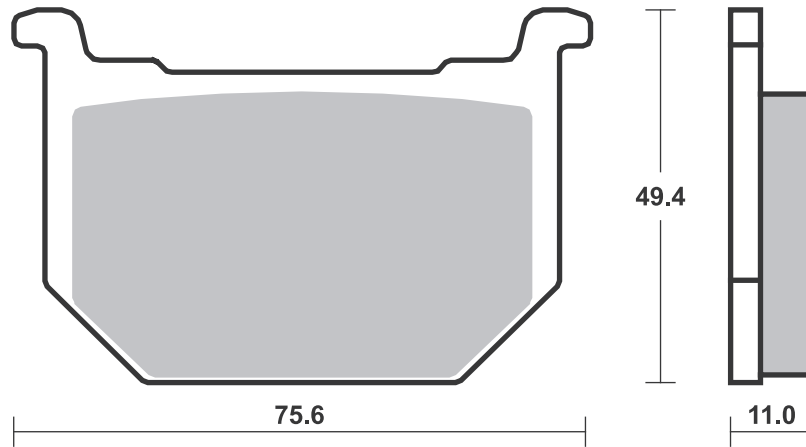
STREET HF • HS • LS • SP
AMERICAN H.HF • H.CT • H.HS • H.LS
SCOOTER HF • CT • MS

RACING
OFF ROAD
ATV

RST • DC • DCC • DS-1 • DS-2 • RQ
SI • RSI • CS
ATS • SI • RSI • PSI

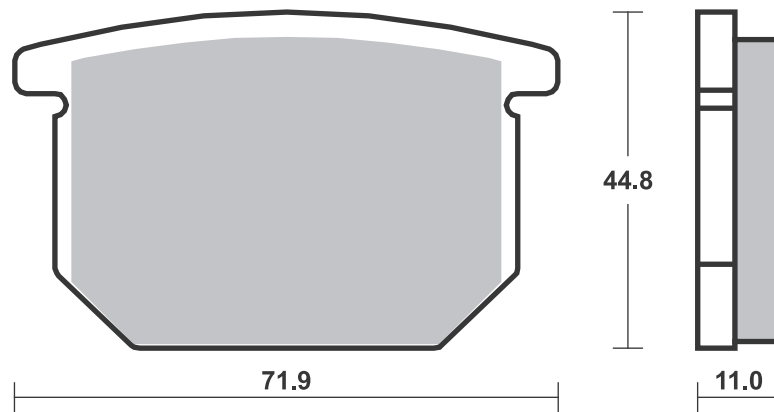
Available compounds **HF**

SBS 533



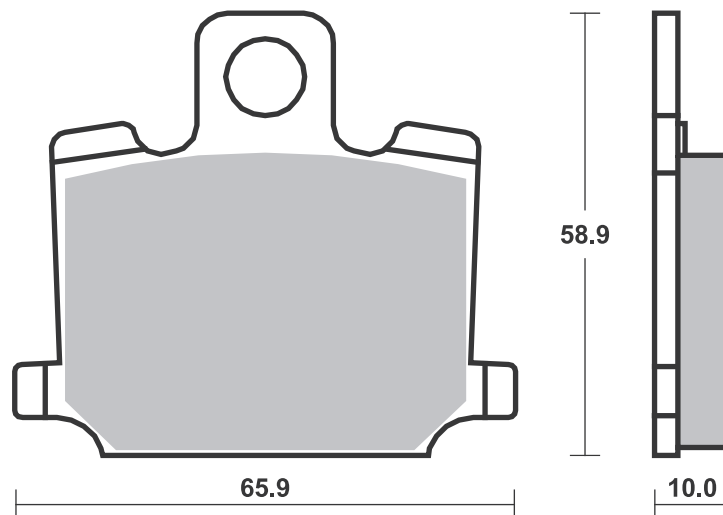
Available compounds **HF • DCC**

SBS 534



Available compounds **HF**

SBS 535





DAELIM			
100	Altino	99-03	HF
NF	125	03-03	HF
VS	125 , Evolution	95-08	HF

HONDA			
MBX	80 FWD	83-86	HF
CB	125 RS	83-83	HF
CG	125	04-08	HF
CG	150	04-05	HF
ATC	250 R	81-81	SI

HUSQVARNA			
	all models		
	CR,TC,TE,WR	92-94	SI

HYOSUNG			
TE	400	05-06	SI
TE	450	07-11	SI

KAWASAKI			
KX	65	00-21	RSI
BN	125 Eliminator	98-99	HF
KLX	125	10-14	HF
KLX	125 D-Tracker	10-14	HF
Z	125 Pro	17-18	HF
KLX	150 D-Tracker	16-18	HF
KLX	150 L	14-15	HF
KLX	230	19-22	HF
KLX	230 R	22-22	HF
KLX	230 SE	22-22	HF
KVF	360 Prairie 2x4, 4x4	03-08	SI
KVF	400 Prairie	97-98	SI
KVF	400 Prairie 2x4	99-01	SI
KVF	400 Prairie 4x4	99-02	SI

MASH			
	125 Cafe Racer	14-16	HF
	125 Seventy Five	14-17	HF
	250 Cafe Racer	14-16	HF
	250 Two Fifty	14-17	HF

PGO			
	50 Bugrider	06-06	HF
BR	150 Bugxter	05-07	HF

SUZUKI			
RM	65	03-06	RSI
DR	125	86-02	HF
GX	125 R	88-03	HF
RH	125 X	87-87	HF
SP	125	86-88	HF
SX	125	85-86	HF
TS	125	85-86	HF
DR	200	86-88	SI
DR	200 S	15-17	SI
DR	200 SE	96-13	SI
DR	200 T	96-96	SI
SP	200	86-88	HF
SX	200 R	85-89	HF
RH	240 X	87-87	HF
TS	240 X	85-90	HF
DR	250	85-89	HF
LT-F	250 Ozark	03-13	SI
LT-Z	250 Quad Sport	04-11	SI
RH	250	85-87	HF
SP	250	85-85	HF
TS	250 X	85-89	HF
LT-A	400 Eiger 2WD/4WD	02-07	SI

SUZUKI			
LT-F	400 Eiger 2WD/4WD	02-07	SI
LT-A	500 F Vinson	02-02	SI

YAMAHA			
SX	125 R	88-88	HF
SX	200 R	88-98	HF
YFS	200 R Blaster	03-06	SI
YFM	250 AN Bruin 2x4	05-07	SI
YFM	250 Bear Tracker	01-04	SI
YFM	300 Warrior	89-89	SI
YFM	350 Bruin 2x4, 4x4	04-07	SI
YFM	350 FWB L, LC Big Bear	99-99	SI
YFM	350 FXG-FXM Wolverine	95-11	SI
YFM	350 XG,XH Warrior	95-96	SI
YFM	350 XW, XA-M Warrior	89-07	SI
YFZ	350 Banshee	90-06	SI
YFM	400 FAM Kodiak	00-02	SI
YFM	400 FAR Kodiak Automatic	03-03	SI
YFM	400 FWN Big Bear 4WD	00-11	SI
YFM	400 FWNH Big Bear-Buckmaster 4WD	00-11	SI
YFM	400 N Big Bear 2WD	00-11	SI
YFM	450 FA Kodiak	03-07	SI
YFM	450 Wolverine	06-10	SI

STREET HF • HS • LS • SP
AMERICAN H.HF • H.CT • H.HS • H.LS
SCOOTER HF • CT • MS

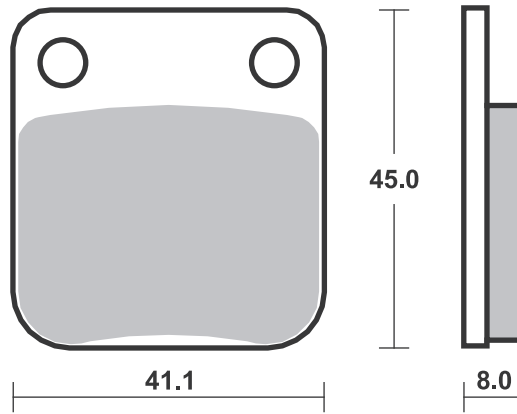
RACING
OFF ROAD
ATV

RST • DC • DCC • DS-1 • DS-2 • RQ
SI • RSI • CS
ATS • SI • RSI • PSI

Drawings 1:1

Available compounds **HF • SI • RSI**

SBS 536



Applications

SBS 537 Recommended compound



HARLEY DAVIDSON			
XLH	883	70-83	H.HF
XL	1000	78-78	H.HF
XLCH	1000	78-80	H.HF
XLH	1000 Sportster	79-85	H.HF
XLS	1000 Anniversary	82-82	H.HF
XLS	1000 Roadster	79-82	H.HF
XLS	1000 Sportster	83-83	H.HF
XLX	1000 61	83-84	H.HF
XR	1000	85-85	H.HF
FX	1200	74-80	H.HF
FXE	1200	74-80	H.HF
FXS	1200	78-79	H.HF
FLHT	1340 Tour Glide	84-84	H.HF
FXB	1340 80	80-81	H.HF
FXB	1340 Sturgis	82-82	H.HF
FXE	1340	82-82	H.HF
FXE	1340 80	78-81	H.HF
FXE	1340 Super Glide	83-84	H.HF
FXEF	1340 80 Fat Bob	79-81	H.HF
FXR	1340	78-81	H.HF



HARLEY DAVIDSON			
FXR	1340 Super Glide	82-83	H.HF
FXRS	1340 Low Glide	82-84	H.HF
FXRS	1340 Super Glide II	82-83	H.HF
FXRT	1340 Super Glide II	83-83	H.HF
FXS	1340 80	79-81	H.HF
FXS	1340 Low Rider	82-82	H.HF
FXSB	1340 Low Rider	83-83	H.HF
FXWG	1340 80	80-81	H.HF
FXWG	1340 Wide Glide	82-84	H.HF

SBS 538 Recommended compound



SUZUKI			
GP	100	78-92	HF
GP	125 C (Norway)	78-78	HF

SBS 539 Recommended compound



KAWASAKI			
GPZ	400	83-84	HF
Z	400 J	80-85	HF
Z	400 T (Belt Drive)	83-85	HF
Z	440 H	82-83	HF
Z	500	81-83	HF
Z	550	80-85	HF
Z	550 E, LTD	81-84	HF
Z	550 GP	81-83	HF
Z	550 LTD	81-85	HF
Z	650	81-84	HF
Z	650 F	81-84	HF
Z	700	83-88	HF
GPZ	750	82-82	HF
Z	750	84-86	HF
Z	750 E	80-81	HF
Z	750 GT	82-85	HF
Z	750 L	80-83	HF
Z	750 LTD	81-81	HF



KAWASAKI			
Z	750 LTD Belt Drive	83-85	HF
Z	750 LTD Twin	82-82	HF
Z	750 N, LTD	82-85	HF
Z	750 Sp.	83-84	HF
Z	1000 F1	80-82	HF
Z	1000 J	79-83	HF
Z	1000 K, M, CSR	81-84	HF
Z	1000 LTD	81-84	HF
Z	1000 MKII	79-80	HF
Z	1000 Police	82-84	HF
Z	1000 ST	79-81	HF
GPZ	1100	81-82	HF
Z	1100 GP	81-81	HF
Z	1100 L1, LTD	83-83	HF
Z	1100 Spectre	82-83	HF
Z	1100 ST	81-83	HF
Z	1300 , Sports	79-83	HF

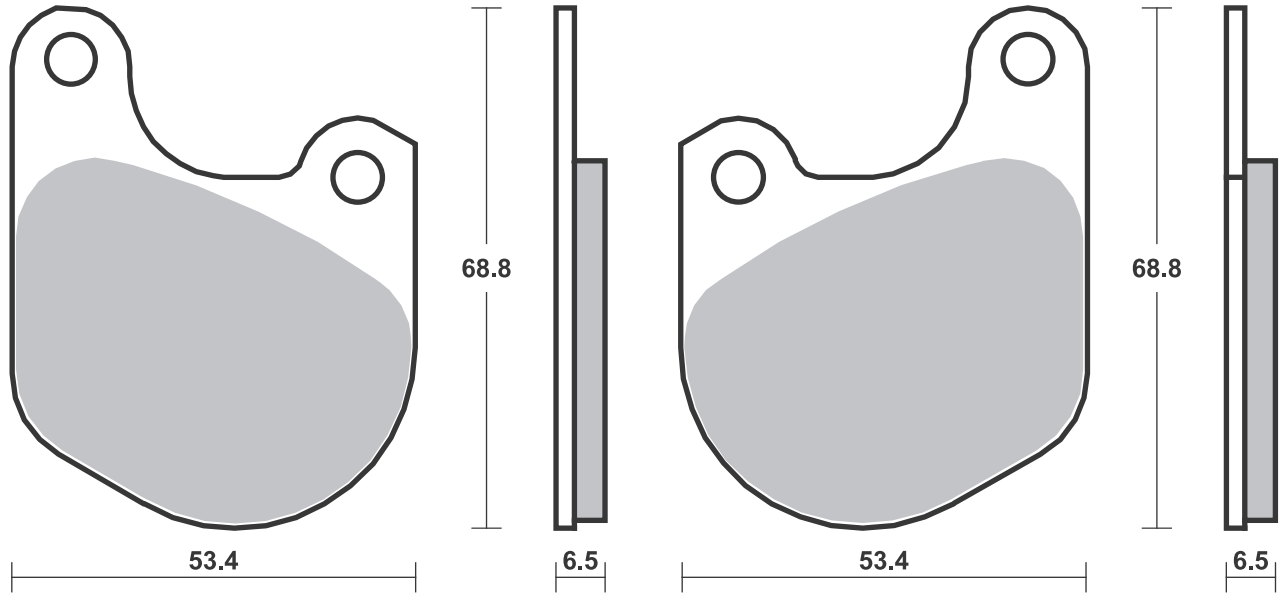
STREET HF • HS • LS • SP
 AMERICAN H.HF • H.CT • H.HS • H.LS
 SCOOTER HF • CT • MS

RACING
 OFF ROAD
 ATV

RST • DC • DCC • DS-1 • DS-2 • RQ
 SI • RSI • CS
 ATS • SI • RSI • PSI

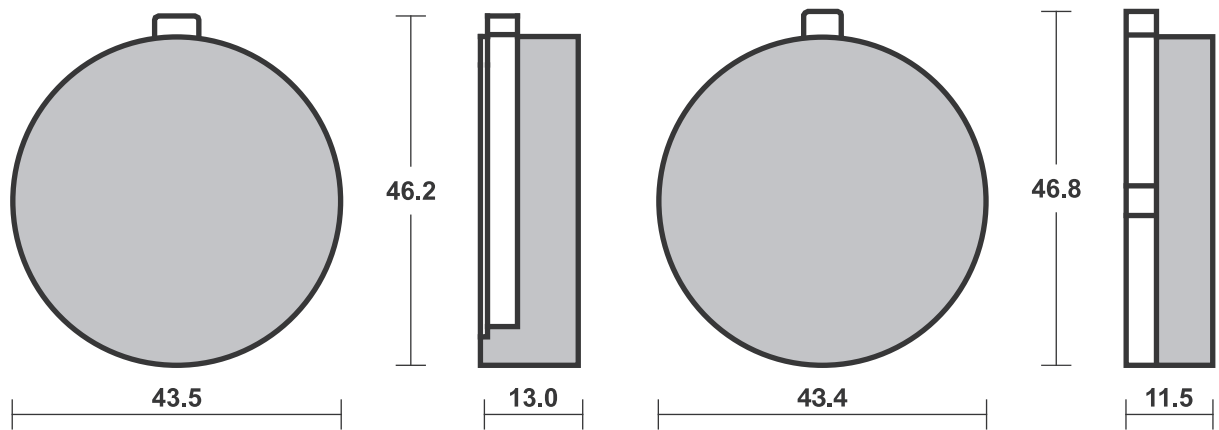
Available compounds **H.HF • H.CT**

SBS 537



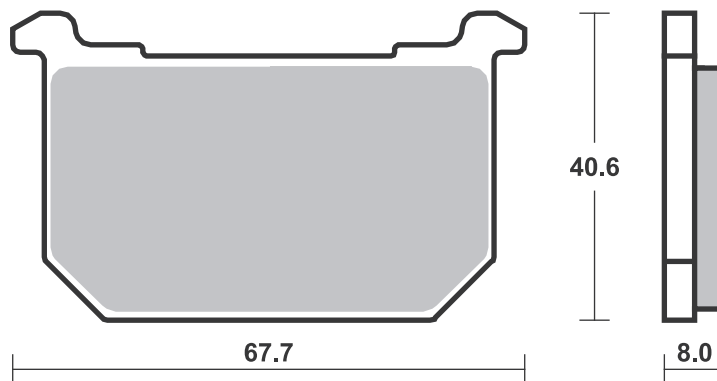
Available compounds **HF**

SBS 538



Available compounds **HF • DCC**

SBS 539



Applications

SBS 540

Recommended compound



KAWASAKI			
Z	250 J	81-85	HF
Z	305	81-82	HF
Z	305	87-88	HF
GPZ	400	83-84	HF
Z	440 C, Twin	81-83	HF
Z	440 H	82-83	HF
Z	440 LTD	83-84	HF
Z	500	81-83	HF
Z	550	81-84	HF
Z	550 C3, LTD	82-84	HF
Z	550 E, LTD	81-84	HF
Z	550 GP	81-83	HF
Z	550 GT, LTD	82-85	HF
Z	550 M1, LTD	83-86	HF
Z	650 CSR	81-82	HF
Z	700	83-88	HF
GPZ	750	82-82	HF
Z	750	84-86	HF
Z	750 E	80-81	HF
Z	750 GT	82-85	HF
Z	750 L	80-87	HF
Z	750 L	84-87	HF
Z	750 LTD	81-81	HF
Z	750 LTD Belt Drive	83-85	HF
Z	750 LTD Twin	82-82	HF
Z	750 M1	82-85	HF
Z	750 N, LTD	82-85	HF
Z	750 R1	82-82	HF
Z	750 Sp.	83-84	HF
Z	1000 J	79-83	HF
Z	1000 K, M, CSR	81-84	HF



KAWASAKI			
Z	1000 LTD	81-84	HF
Z	1000 Police	82-84	HF
Z	1000 RE1, R2	82-84	HF
GPZ	1100	81-82	HF
Z	1100 GP	81-82	HF
Z	1100 GP	82-82	HF
Z	1100 L1, LTD	83-83	HF
Z	1100 Spectre	82-83	HF
Z	1300 , Sports	79-83	HF

SBS 541

Recommended compound



HERCULES			
GP	125 Supra	80-80	HF
MALAGUTI			
MEX	50	86-87	HF
MFX	50	86-87	HF
MGX	425 Ronco	87-11	HF

Brake Pad 1:1 Drawings,
Compounds, Fitments

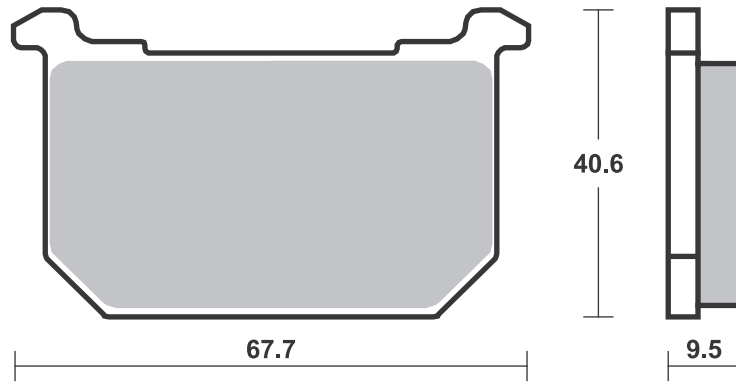
STREET HF • HS • LS • SP
 AMERICAN H.HF • H.CT • H.HS • H.LS
 SCOOTER HF • CT • MS

RACING
 OFF ROAD
 ATV

RST • DC • DCC • DS-1 • DS-2 • RQ
 SI • RSI • CS
 ATS • SI • RSI • PSI

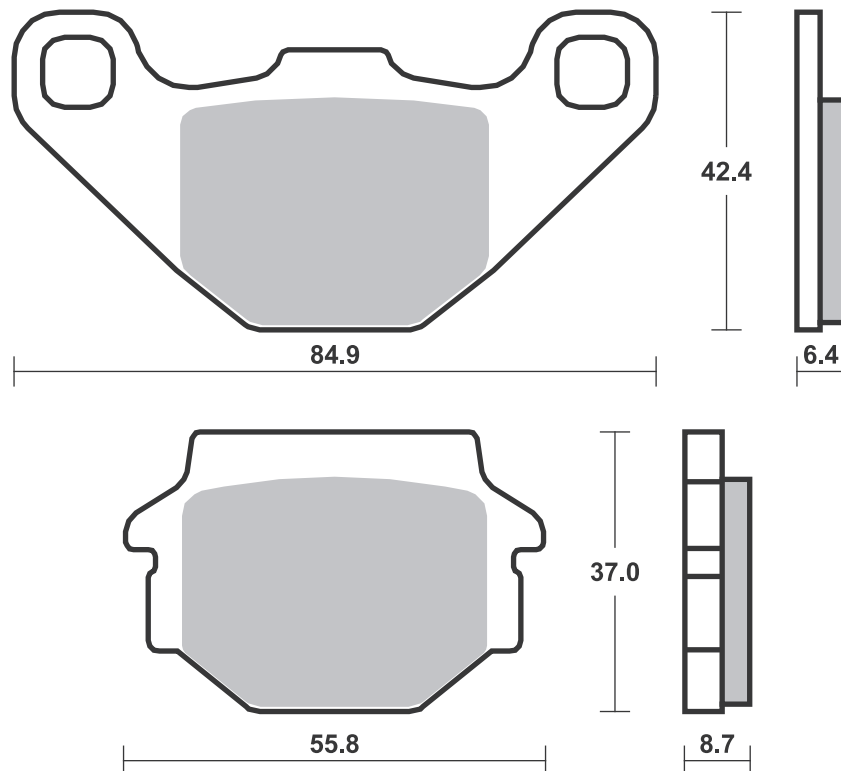
Available compounds **HF**

SBS 540



Available compounds **HF**

SBS 541





HONDA			
CB	125 TDC	83-89	HF
CBX	250 RSE	84-85	HF
GB	250 Clubman	88-97	HF
NS	250 R	85-85	HF
NSR	250 R	87-87	HF
	400 Xelvis	93-93	HF HF
CB	400	81-82	HF HF
CB	400 Four	81-85	HF
CB	400 Hawk	81-85	HF HF
CB	400 N	83-85	HF
CB	400 Twin	82-86	HF
CBR	400 F, FII	85-85	HF HF
CBR	400 R	87-87	HF
CM	400 T	82-84	HF
GB	400 T.T.	88-92	HF
NS	400 R	85-87	LS
NV	400 Custom	88-88	HF
CB	450 T	82-86	HF
CM	450 A, C	82-86	HF
CMX	450 Rebel	86-88	HF
CBR	500 F (Austria)	87-90	LS
CX	500 C	81-82	HF
CX	500 Silver W., Turbo	83-85	HF HF
CX	500 Turbo	82-83	HF
FT	500	82-84	HF HF
GB	500 T.T.	88-92	HF
GL	500	82-82	HF
GL	500 D	81-82	HF
NS	500 R	85-85	HS LS
VF	500 F, FII	84-86	HF HF
VT	500 C Shadow	83-86	HF
XBR	500 S	85-89	HF
CB	550 SC	83-84	HF
CBR	600 F Hurricane	87-90	LS
CBX	600 E	85-85	HF
XL	600 LM, RM	85-87	HF
XL	600 V, Transalp	87-90	HS
CB	650	85-85	HF
CB	650 SC Nighthawk	83-85	HF
CBX	650 ED, SC, SCD	83-83	HF
CX	650 C	83-86	HF
CX	650 E	83-86	HF HF
CX	650 Turbo	83-86	HF HF
GL	650 D	83-84	HF
CB	700 SC	84-86	HF
VF	700 C Magna	84-84	HF
VF	700 C Magna	87-87	HF
VF	700 F Interceptor	84-85	HF
VF	700 S	84-85	HF
VFR	700 F, F2	86-87	LS
VT	700 C, Shadow	87-87	HF
CB	750 C	82-84	HF
CB	750 C, F, FII, K	85-86	HF
CB	750 F	81-82	HF HF
CB	750 K	81-82	HF HF
CB	750 KZ	82-82	HF
CBR	750 Hurricane	87-00	LS
CBX	750	84-88	HF HF
CBX	750 F	84-88	HF HF
NV	750 CG Shadow	86-89	HF
VF	750 C	82-84	HF
VF	750 C, Magna	88-93	HF
VF	750 F	83-84	HF HF
VF	750 S	85-85	HF
VF	750 Sport	82-83	HF
VFR	750 F	86-87	LS
VP	750 CH, Custom	87-87	HF
VT	750 C, Shadow	86-96	HF
XLV	750 R	83-85	HF



HONDA			
VT	800 C	88-94	HF
CB	900 C	82-82	HF HF
CB	900 F, F2	81-84	HF
CB	1000 C	83-84	HF HF
CBR	1000 F	87-88	LS
CBX	1000	81-82	HF HF
VF	1000 F, FII	84-86	HF HF
VF	1000 FII Bol d'Or	85-85	HF HF
VF	1000 R	84-87	HF HF
VT	1000 C	88-88	HF
CB	1100 F	83-85	HF HF
CB	1100 R, RD	81-83	HF HF
GL	1100 -1, DLX Gold Wing	81-87	HF HF
GL	1100 Gold Wing	82-83	HF
VF	1100 C	83-86	HF
VF	1100 S	84-85	HF
VT	1100 C Shadow	87-93	HF
GL	1200 A, I Gold Wing	84-86	HF
GL	1200 DX Gold Wing	86-87	HF
GL	1200 Gold Wing	84-86	HF
GL	1500 A, SE, I Gold Wing	94-99	LS
GL	1500 Gold Wing, Gold Wing SE	88-99	LS
GLX	1500	88-99	HF

SYM

	110 Bullet	93-93	HF
	125 Aero Wolf	02-02	HF

STREET HF • HS • LS • SP
AMERICAN H.HF • H.CT • H.HS • H.LS
SCOOTER HF • CT • MS

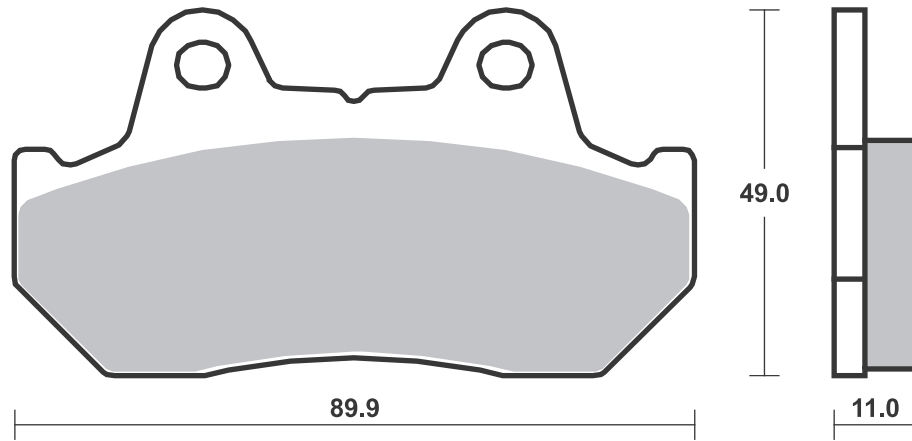
RACING
OFF ROAD
ATV

RST • DC • DCC • DS-1 • DS-2 • RQ
SI • RSI • CS
ATS • SI • RSI • PSI

Drawings 1:1

Available compounds **HF • HS • LS • DCC • RQ**

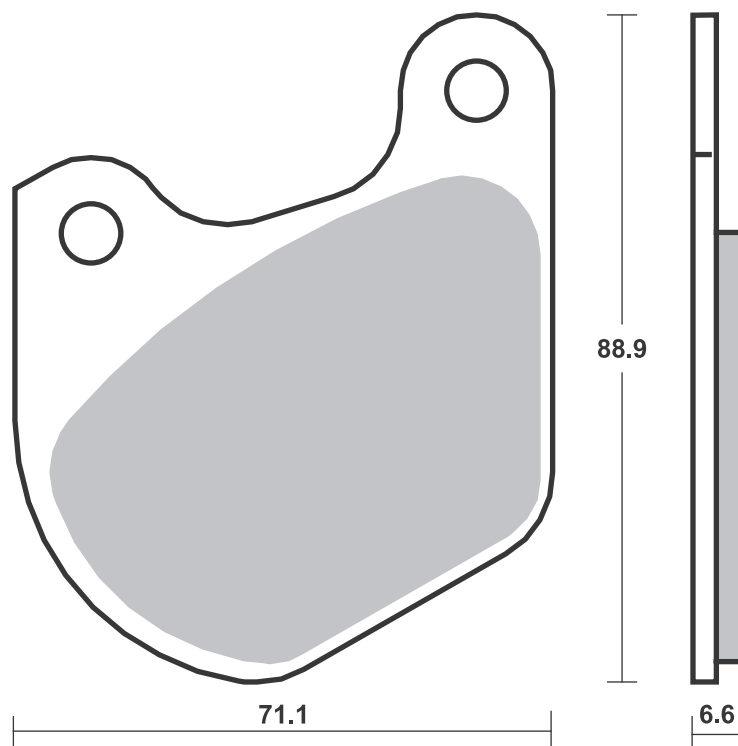
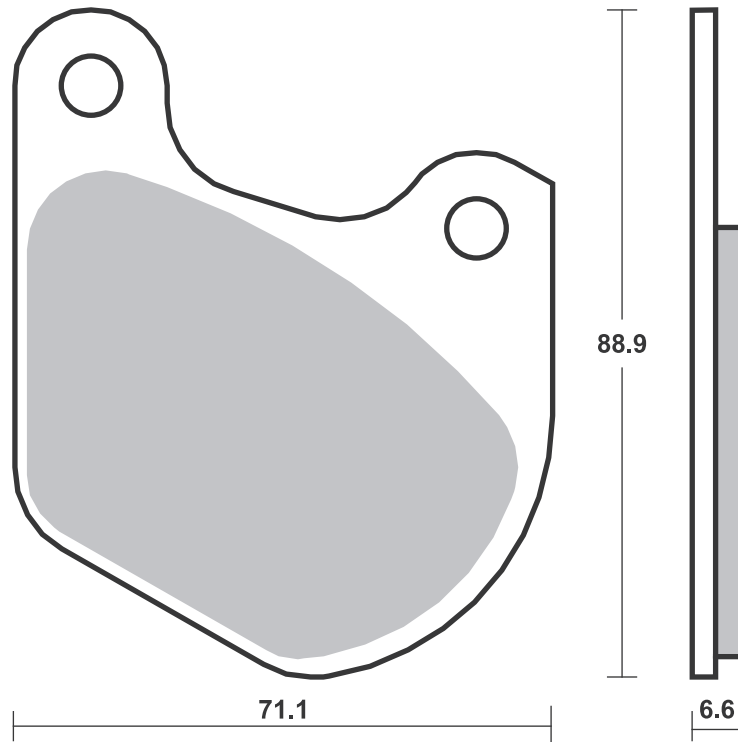
SBS 542





HARLEY DAVIDSON			
XL	1000	78-78	H.HF
XLCH	1000	78-80	H.HF
XLH	1000 Sportster	79-82	H.HF
XLS	1000 Roadster	79-82	H.HF
FLH	1340 Classic	82-83	H.HF
FLH	1340 Electra Glide	82-83	H.HF
FLH	1340 Heritage	81-81	H.HF
FLT	1340 80	80-81	H.HF
FLT	1340 80 Classic	81-81	H.HF
FLT	1340 Classic	82-83	H.HF
FLT	1340 Tour Glide	82-82	H.HF

Brake Pad 1:1 Drawings, Compounds, Fitments





ADLY			
150 ATV	05-07	SI	SI
150 Interceptor	05-07	SI	SI
300 ATV	05-11	SI	SI
AEON			
100 Revo 2	04-06		SI
125 Pulsar	06-06	HF	
APRILIA			
125 Tuono ABS	17-19		HF
RS 125	17-19		HF
RS 125 GP	17-19		HF
RS-4 125 (J.Juan cal.)	11-19		HF
RS-4 125 Replica, ABS	16-19		HF
RX 125 Enduro	08-12		HF
RX 125 Supermotard	08-12		HF
BOMBARDIER			
200 Rally 2x4	03-06	SI	
CAN-AM			
DS 90 X	08-18	SI	SI
CECTEK			
500 EFI Gladiator	09-13		HF
500 EFI King Cobra	09-13		HF
500 EFI Quadrift	09-11		HF
500 i Estoc	10-10		HF
CPI			
XS 250 Quad	06-08	SI	
DAELIM			
ST 250 Sector Quad	05-06	SI	
DERBI			
DXR 200 Quad			
(Front disc)	04-07	SI	
DXR 250 Quad			
(Front disc)	04-07	SI	
E-TON			
VXL 250 Vector,			
ST Vector	06-07	SI	
VTX 300 Vortex,			
ST Vortex	07-07	SI	
VXL 300 Vector,			
ST Vector	07-13	SI	
FACTORY			
50 Helix	04-06		SI
50 Rex	04-06		SI
100 Helix	04-06		SI
100 Rex	04-06		SI
FANTIC			
125 Regularna			
Casa	08-08		HF
125 Supersei			
Motard	08-08		HF
HYOSUNG			
GD 125 EXIV	12-16		HF
KAWASAKI			
AR 50	81-82	HF	
KMX 50	88-93	HF	
KSR 50 I (50)	90-91	HF	HF
AR 80	81-82	HF	
KD 80	88-90	HF	



KAWASAKI			
KSR 80 II (80)	90-91	HF	HF
KX 80	84-87	SI	
KX 80	88-96	RSI	
KX 100	88-96	RSI	
KDX 125	90-94	SI	
KMX 125	86-86	HF	
KX 125	82-82	SI	
ZL 125 Eliminator	97-99	HF	
KMX 200	88-90	HF	
KX 250	82-82	SI	
KXT 250 Tecate	84-84		HF
PGO			
50 X-Rider	03-10		SI
125 X-Rider	03-10		SI
150 X-Rider	03-10		SI
POLARIS			
200 Phoenix	05-09	ATS	
200 Sawtooth	06-07	ATS	ATS
RIEJU			
RS2 125 NKD	06-07		HF
RS2 125 Pro	08-12		HF
ROXON			
150 Quad Sport			
Spirit	06-06		SI
SUZUKI			
CC 50 Tune	92-97	HF	
LIDO 75 Style	84-94	HF	
RM 80	90-95		SI
RM 80	96-01		RSI
ZZ 80 Sepia	90-92	HF	
RM 85	02-04		RSI
TM			
80 Junior	96-00	RSI	
YAMAHA			
YFM 300 Grizzly	12-13	SI	
ZERO			
DS ZF6.0	10-12		HF
DS ZF9.0	10-12		HF
MX	10-12		HF
S ZF6.0	10-12		HF
X	10-12		HF
XU	11-12		HF

STREET HF • HS • LS • SP
AMERICAN H.HF • H.CT • H.HS • H.LS
SCOOTER HF • CT • MS

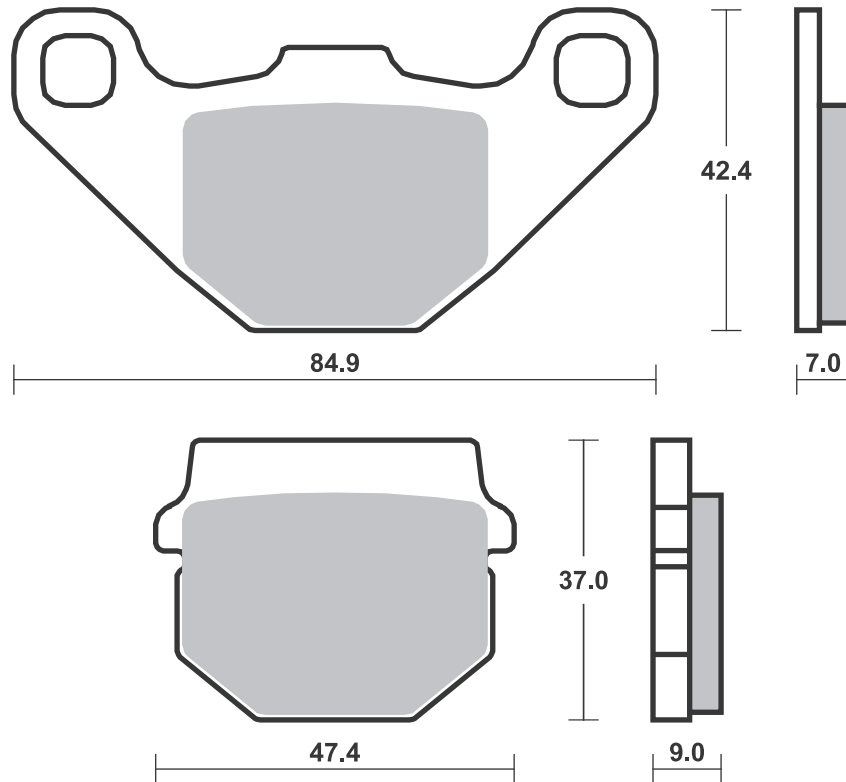
RACING
OFF ROAD
ATV

RST • DC • DCC • DS-1 • DS-2 • RQ
SI • RSI • CS
ATS • SI • RSI • PSI

Drawings 1:1

Available compounds **HF • CS • SI • RSI • ATS**

SBS 544

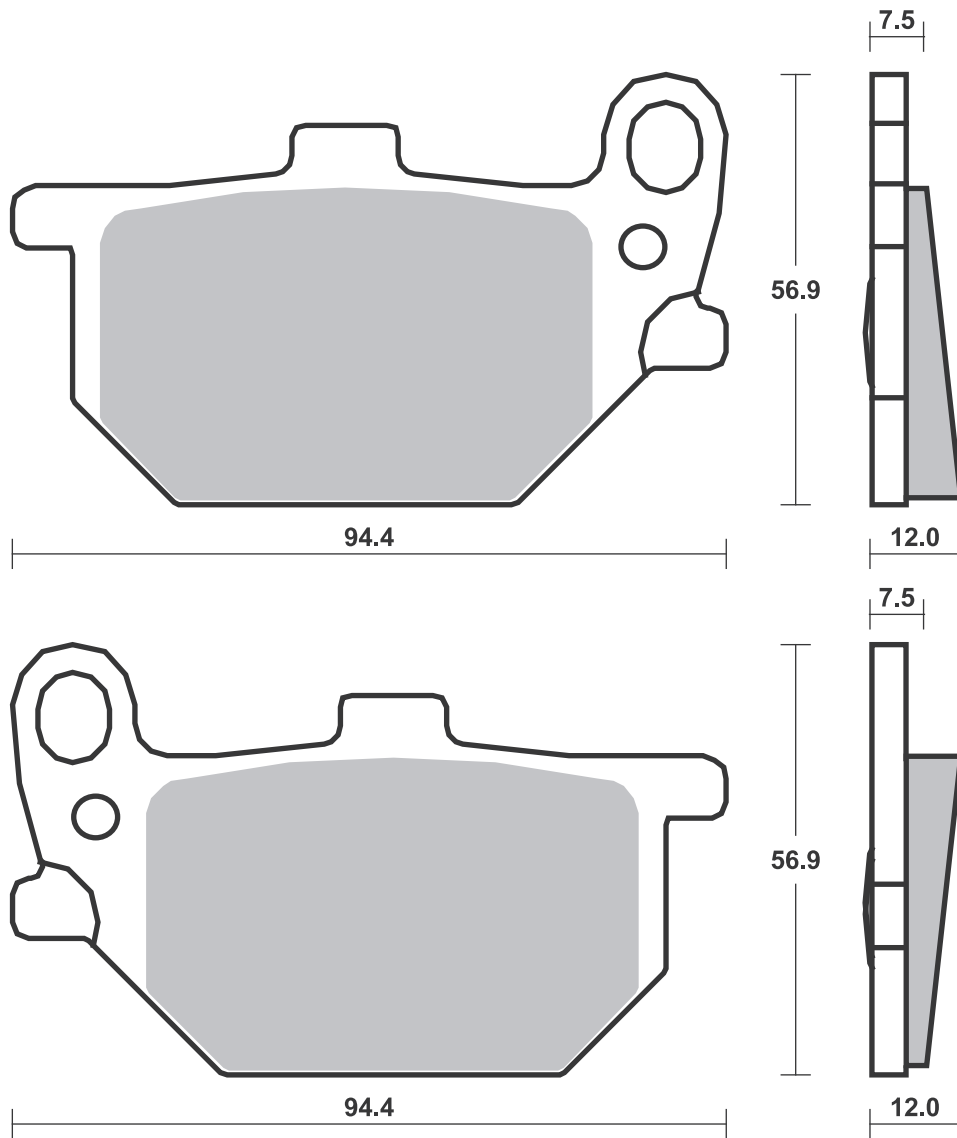




YAMAHA

GX	250	80-85	HF
RD	250 DX	80-80	HF
XS	400 SE	80-81	HF
XJ	650 G, H, SH	80-83	HF
XS	650	80-82	HF
XS	750 H, J, K	81-82	HF
XS	750 SE	79-80	HF
XV	750 SE	81-83	HF
XS	850	81-81	HF
XV	920 K, MK, Virago	83-83	HF
XS	1100 SF, SG, SH, LG	79-81	HF

Brake Pad 1:1 Drawings,
Compounds, Fitments



Applications

SBS 546

Recommended compound



BATAVUS			
	50 Grand Prix	80-80	HF
BOMBARDIER			
	200 Rally 2x4	05-06	SI
KAWASAKI			
KH	100 EX	88-93	HF
KH	100 GH	83-87	HF
AR	125	82-94	HF
KE	125	86-91	HF
KH	125	82-98	HF
KX	125	83-85	SI
KX	125	86-86	RSI
KDX	200 C	86-88	SI
KDX	200 SR	89-92	SI
Z	200	83-85	HF
	250 Estrella	92-99	HF
GPZ	250 Belt Drive	83-84	HF
KL	250 (KLR 250)	85-97	HF
KLR	250	84-05	HF
KR	250	85-85	HF
KX	250	83-85	SI
KX	250	86-86	RSI
KXT	250 Tecate	85-86	SI
Z	250 T, Scorpion	89-89	HF
KLF	300 Bayou	88-04	SI
GPZ	305	81-96	HF
KLR	350	85-85	HF
FX	400 R	86-88	HF
GPZ	400	85-87	HF
LX	400 Eliminator, SE	90-90	HF



KAWASAKI			
Z	400 F	84-86	HF
ZR	400 F	83-84	HF
ZX	400	85-85	HF
GPZ	500	95-96	HF
GPZ	500 S	88-88	HF
GPZ	500 S	89-92	HS
KX	500	83-85	SI
KX	500	86-86	RSI
ZR	500 (Z 500 F)	83-87	HF
KX	550 A	83-83	SI
Z	550 F	83-84	HF
Z	550 GT	83-01	HF
ZR	550 A1, GP	83-84	HF
KL	600	84-86	HF
KLR	600	84-86	HF
KLR	600 E	85-94	HF
KTM			
GS	125	89-90	SI
MX	125	89-90	SI
GS	250	89-90	SI
MX	250	89-90	SI
MX	300	90-90	SI
LC4	350	92-95	SI
MX	500	89-91	SI
LAVERDA			
	700 El Cid	90-90	HF
POLARIS			
	200 Phoenix	05-14	SI



SUZUKI			
	50 Wolf	89-94	HF
RB	50	87-87	HF
GT	80 L/C	81-81	HF
RG	80 Gamma	85-87	HF
TRS	118	82-83	HF
GN	125	91-04	HF
GS	125 ESZ	82-82	HF
GT	125	80-82	HF
TR	125	83-86	HF
TU	125 XT	99-99	HF
X4	125 , X3E	78-80	HF
ET	240	86-86	HF
NZ	250	86-91	HF
GSX	400 EFX	82-82	HF
GSX	400 FD	83-83	HF
GSX	400 FX, FZ	81-82	HF
GSX	400 S, Katana	83-86	HF
GS	450	86-86	HF

SBS 547

Recommended compound



YAMAHA			
RD	50 MX	81-87	HF
RX	50 K	83-85	HF
RD	80 MX	81-86	HF
RX	80 SE	82-84	HF
RD	250 LC	81-82	HF
RD	350 LC	81-82	HF
XJ	400 Maxim, Seca	81-81	HF
XJ	500 (Austria)	81-83	HF
XJ	550 Maxim	81-83	HF
XJ	550 Seca	81-83	HF
XZ	550	82-82	HF
	750 Maxim	81-81	HF
XJ	750 Seca	81-83	HF
XV	920 J	82-82	HF
XV	920 Virago	81-81	HF
XV	1000 SE	83-85	HF
	1100 SE, Maxim	81-81	HF
XJ	1100	81-81	HF
XS	1100 LH Midnight	81-81	HF

STREET
AMERICAN
SCOOTER

HF • HS • LS • SP
H.HF • H.CT • H.HS • H.LS
HF • CT • MS

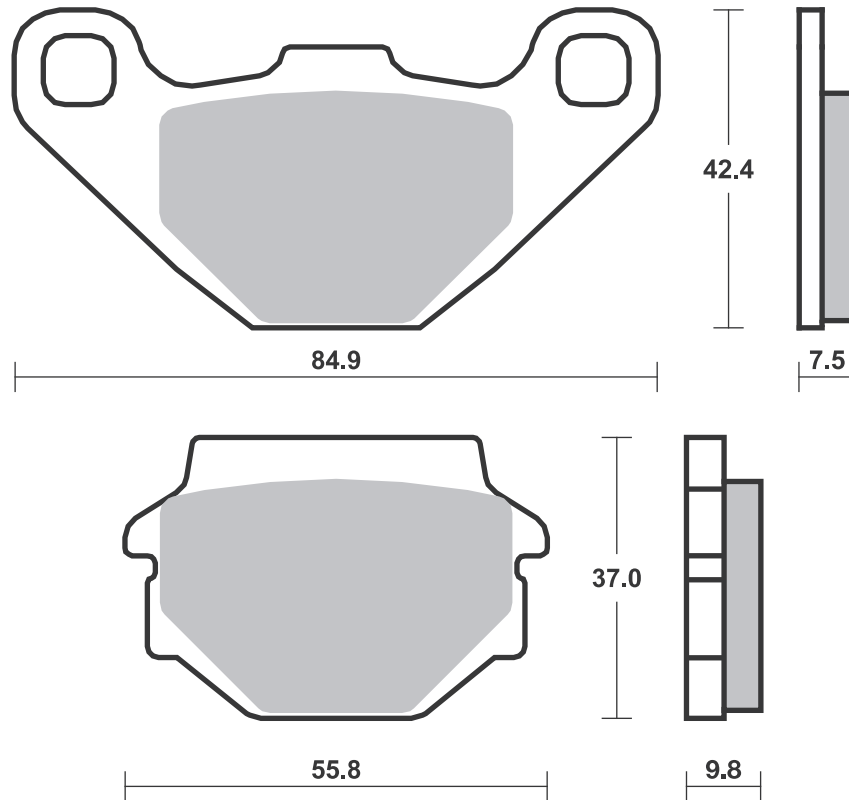
RACING
OFF ROAD
ATV

RST • DC • DCC • DS-1 • DS-2 • RQ
SI • RSI • CS
ATS • SI • RSI • PSI

Drawings 1:1

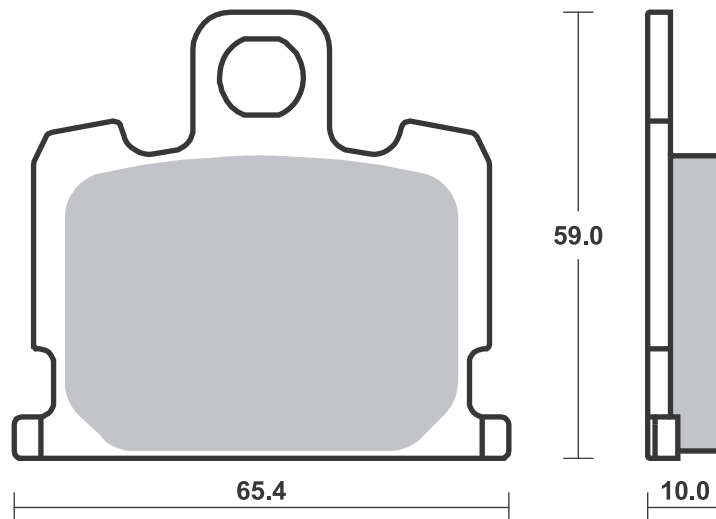
Available compounds **HF • HS • SI • RSI**

SBS 546



Available compounds **HF • DCC**

SBS 547



STREET HF • HS • LS • SP
AMERICAN H.HF • H.CT • H.HS • H.LS
SCOOTER HF • CT • MS

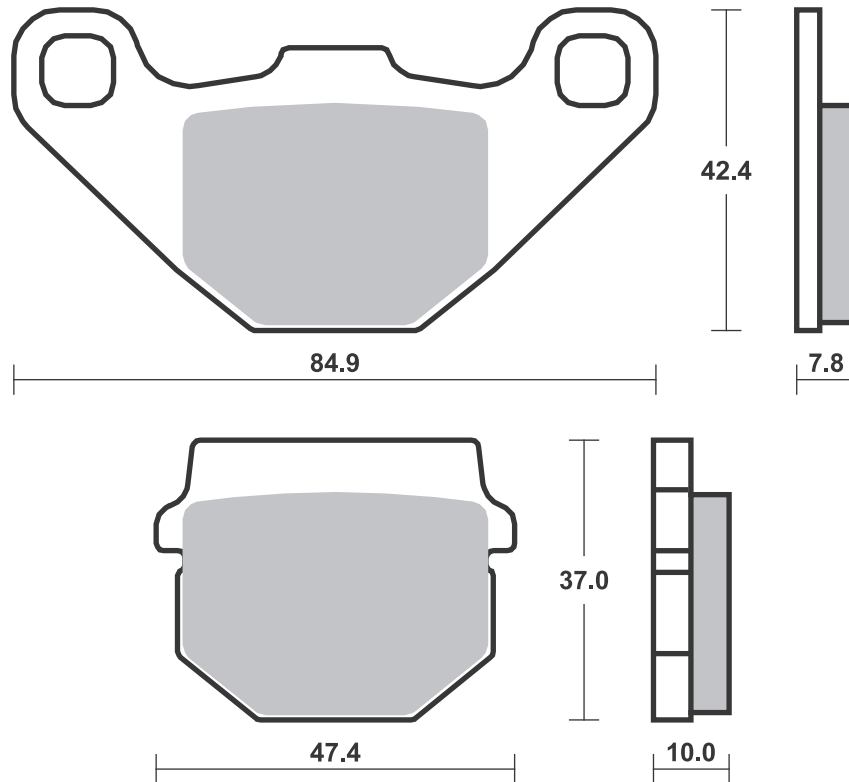
RACING
OFF ROAD
ATV

RST • DC • DCC • DS-1 • DS-2 • RQ
SI • RSI • CS
ATS • SI • RSI • PSI

Drawings 1:1

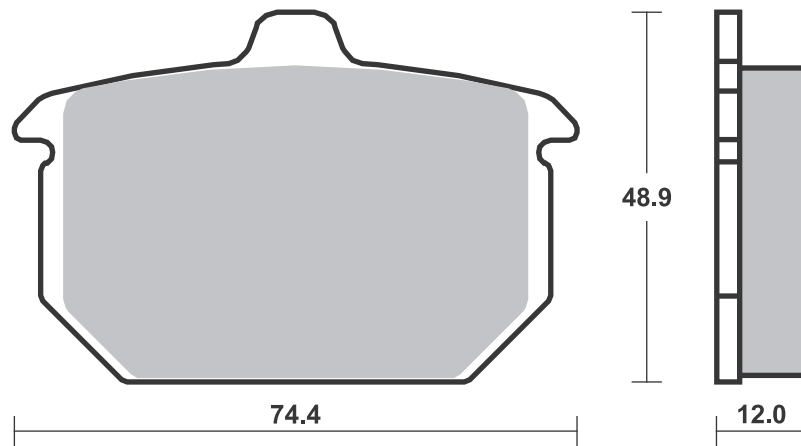
Available compounds **HF**

SBS 548



Available compounds **H.HF • H.CT**

SBS 549



Applications

SBS 550 Recommended compound



YAMAHA			
DT	80 LC	81-84	HF
RD	80 LC	81-82	HF
RX	100	84-87	HF
RX	115 S	82-85	HF
RD	125 LC	82-84	HF
SR	125	92-96	HF
XV	240 Virago	92-98	HF
RD	250 LC	83-84	HF
XV	250 Route 66	88-90	HF
XV	250 Virago	88-88	HF
RD	350 LC YPVS	83-84	HF
RZ	350	84-85	HF
XJ	400	82-82	HF HF
XS	400	82-85	HF
XS	400 DOHC	82-82	HF
XS	500 DOHC	82-82	HF
XT	500 (Austria)	83-83	HF
XV	500 K, Virago	83-83	HF



YAMAHA			
XV	500 SE	83-83	HF
XZ	550	83-84	HF
XZ	550 RJ, RK	82-83	HF
XZ	550 S	83-84	HF
XT	600	83-86	HF
XT	600 Tenere	83-84	HF
XJ	650	83-83	HF
XJ	650 Turbo	81-82	HF
XJ	750 Maxim	82-82	HF
XV	920 K, MK, Virago	83-83	HF

SBS 551 Recommended compound



FACTORY			
YR	125	06-06	HF
HONDA			
MBX	80	83-85	HF
MBX	80 DX	82-86	HF
MBX	80 SW, SWD	83-83	HF
CBX	125 Custom	88-88	HF
FS	125 Sonic	03-04	HF
MBX	125 RWB	84-86	HF
CB	250 Rebel	86-96	HF
CMX	250 Rebel	85-12	HF
HYOSUNG			
	125 Grand Prix		
	Plus	02-05	HF
GT	125 Comet	02-03	HF
GV	125 Aquila	02-04	HF
RT	125 Karion	02-06	HF



HYOSUNG			
RX	125	00-07	HF
XRX	125 Offroad	99-06	HF
GV	250	02-09	HF
XRX	400	05-08	HF
	600 Comet	03-03	HF
GV	650 Aquila	04-05	HF
KYMCO			
CK	125	04-13	HF
DX	150 Custom	93-96	HF
NSR	150	93-93	HF
SYM			
	125 Wolf Classic	05-05	HF
MF	180	03-03	HF

SBS 552 Recommended compound



HONDA			
VT	250 F	83-87	HF
VTR	250	88-89	HF
CBX	400 F, F2, F2C	82-84	HF
VF	400 F	85-86	HF
VF	400 FD	83-85	HF
VT	400 E	83-86	HF
VT	500 E	83-85	HF
VT	500 ED	82-82	HF
CBX	550 F, F2	82-86	HF
CBX	650 E	83-90	HF

STREET
AMERICAN
SCOOTER

HF • HS • LS • SP
H.HF • H.CT • H.HS • H.LS
HF • CT • MS

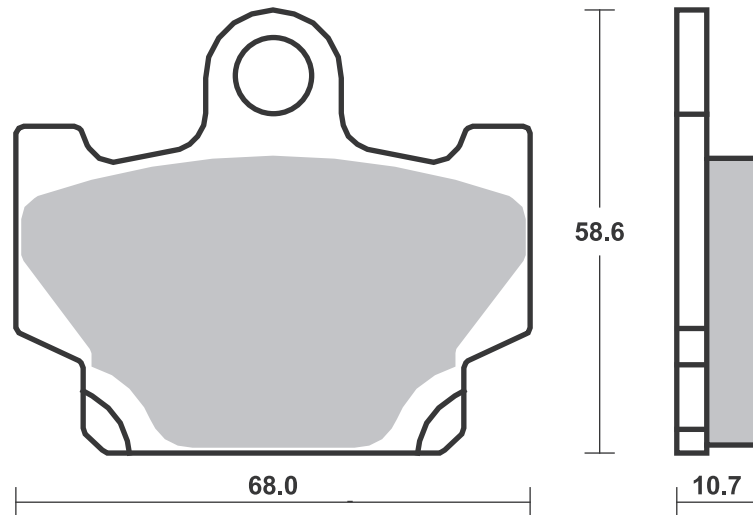
RACING
OFF ROAD
ATV

RST • DC • DCC • DS-1 • DS-2 • RQ
SI • RSI • CS
ATS • SI • RSI • PSI

Drawings 1:1

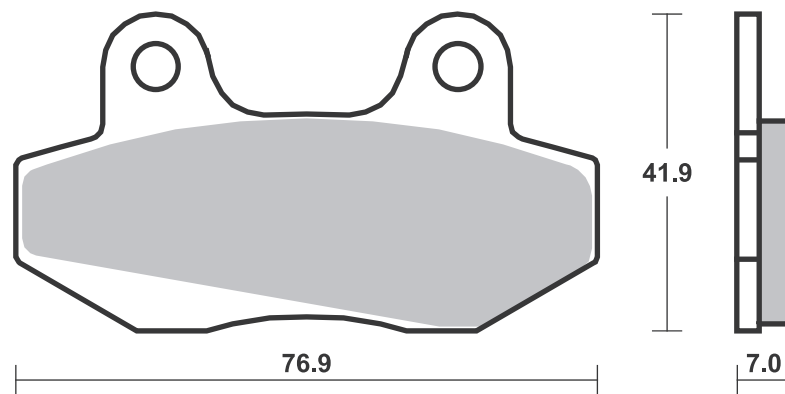
Available compounds **HF • DCC**

SBS 550



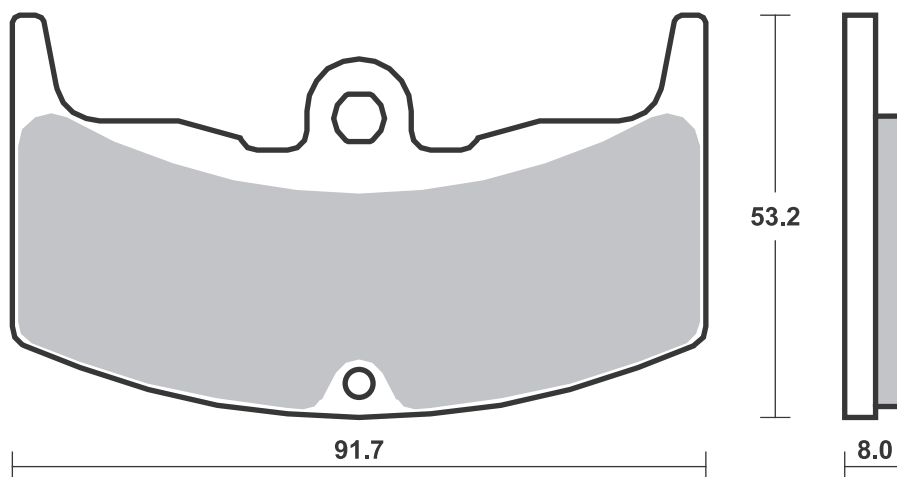
Available compounds **HF**

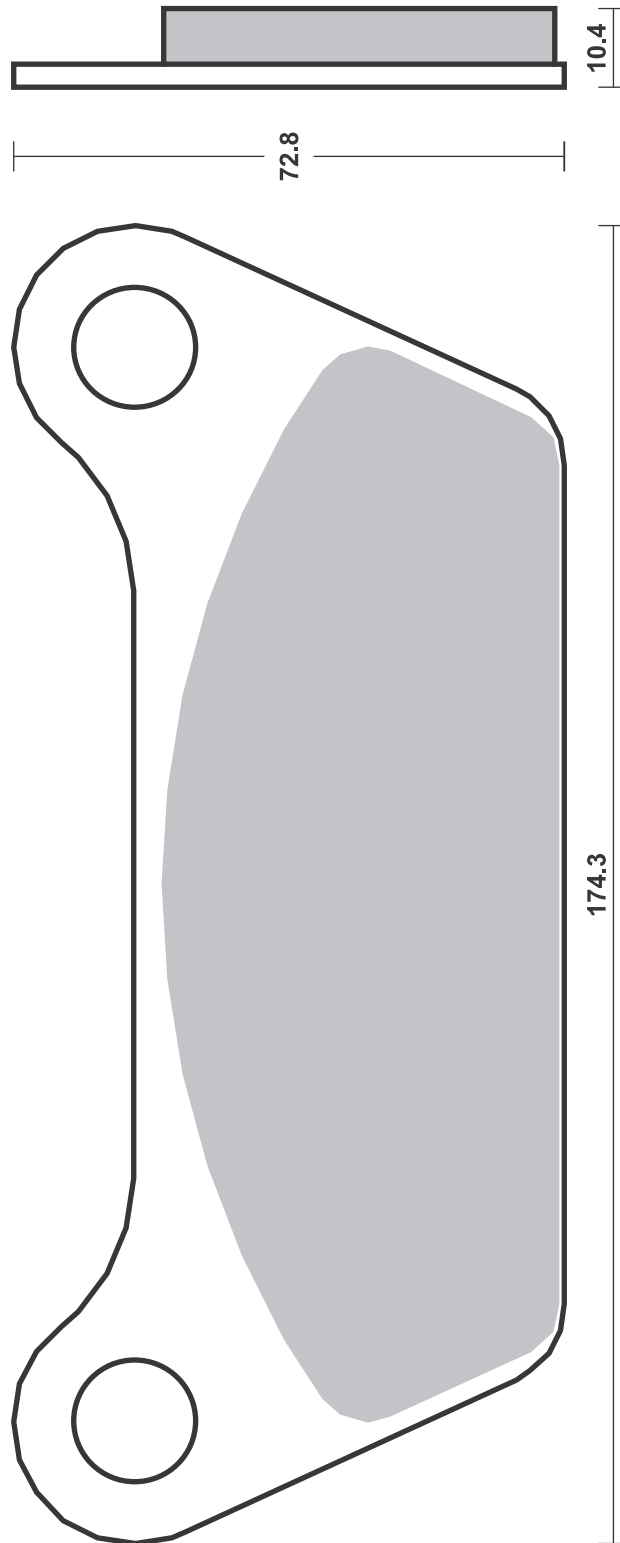
SBS 551



Available compounds **HF**

SBS 552





Applications

SBS 554 Recommended compound



BENELLI			
	900 Sei	81-83	HF
BMW			
R65/1	650	86-86	HF
R80	800	86-88	HF
R80	800 GS Mystic	91-95	HS
R80	800 GS Paris Dakar	88-94	HS
R80	800 RT	84-85	HF
R100	1000 GS	87-94	HF
R100	1000 GS Mystic	91-94	HS
R100	1000 RT	91-95	HS
MOTO-GUZZI			
	1000	81-83	HF HF
SP	1000 Le Mans	79-83	HF
TRIUMPH			
	750 Bonneville	84-84	HF

SBS 555 Recommended compound



YAMAHA			
TZR	125	89-92	HF
TZR	125	93-94	HF
FZ	250 Phazer N, S	85-86	HF
RD	250 LC	83-84	HF
YD	250 S	90-90	HF
RD	350 LC YPVS	83-84	HF
RZ	350	84-85	HF
FZ	400 N	87-87	HF
FZR	400	87-87	HF
XJR	400 R	95-96	LS
XS	400 Z	83-83	HF HF
FZR	500 (Austria)	89-89	HF HF
FZR	500 R (Austria)	90-91	LS
RD	500	83-83	HF HF
RD	500 LC	84-85	HF
RZ	500	84-86	HF
FJ	600	84-85	HF HF
FZ	600	86-87	HF HF
FZ	600 S, SC	86-89	HF
FZR	600	89-89	HF HF
FZR	600 R	90-95	LS
XJ	600	83-91	HF HF
YX	600 Radian	87-90	HF
YZF	600 R Thunder Cat	96-03	LS
FZ	700	87-88	HF HF
FZX	700 Fazer	87-88	HF HF
XJ	700	86-89	HF
XJ	700 Maxim	85-89	HF HF
XV	700 L, LC	84-87	HF
XV	700 Virago	87-87	HF
	750 Maxim	81-81	HF



YAMAHA			
FZ	750	85-86	HF HF
FZ	750 Genesis	86-86	HF HF
FZ	750 Genesis	87-88	HF HF
FZ	750 Genesis	89-92	LS
FZR	750 R	89-92	LS
FZR	750 R Genesis	87-88	HF
FZX	750 Fazer	86-90	HF HF
TX	750 A	73-76	HF
VF	750 Virago	88-88	HF
XJ	750	83-87	HF HF
XV	750	89-92	HS
YZF	750 R, SP	93-97	LS
TDM	850	91-01	LS
TRX	850	95-00	LS
TRX	850 (Italy)	95-99	LS
XJ	900	83-93	HF HF
XJ	900 F	85-93	HF HF
XJ	900 S, Diversion	94-03	LS
XV	920 Virago	81-81	HF
FJ	1000 L, LC	84-84	HF HF
FZR	1000	94-95	LS
FZR	1000 EX UP	90-93	LS
FZR	1000 Genesis	87-89	HF
GTS	1000	93-99	HF
XV	1000 L, C	84-85	HF HF
XV	1000 Virago	86-88	HF
YZF	1000 R Thunder		
	Ace	96-99	LS
BT	1100 Bulldog	02-06	LS
FJ	1100	83-85	HF HF
XV	1100 Virago	86-93	HF



YAMAHA			
XV	1100 Virago	99-99	LS
XVS	1100 A Drag Star		
	Classic	00-06	LS
XVS	1100 Drag Star	99-06	LS
FJ	1200	86-87	HF HF
FJ	1200 ABS	91-93	LS
V-MAX	1200	85-89	HF HF
V-MAX	1200	90-92	HS LS
XJR	1200	94-98	LS
XJR	1200 (Italy)	95-98	LS
XJR	1200 SP	97-98	LS
XV	1200	84-87	HF HF
XV	1200 Venture		
	Royale	85-85	HF HF
XV	1200 Z12T	84-87	HF HF
XVT	1200 T,		
	Vent. Royale	84-85	HF HF
XJR	1300	99-01	LS
XJR	1300 SP	01-01	LS

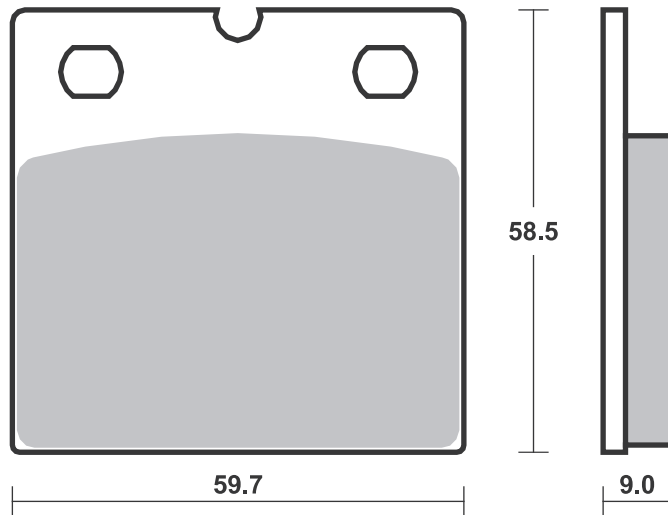
STREET HF • HS • LS • SP
AMERICAN H.HF • H.CT • H.HS • H.LS
SCOOTER HF • CT • MS

RACING
OFF ROAD
ATV

RST • DC • DCC • DS-1 • DS-2 • RQ
SI • RSI • CS
ATS • SI • RSI • PSI

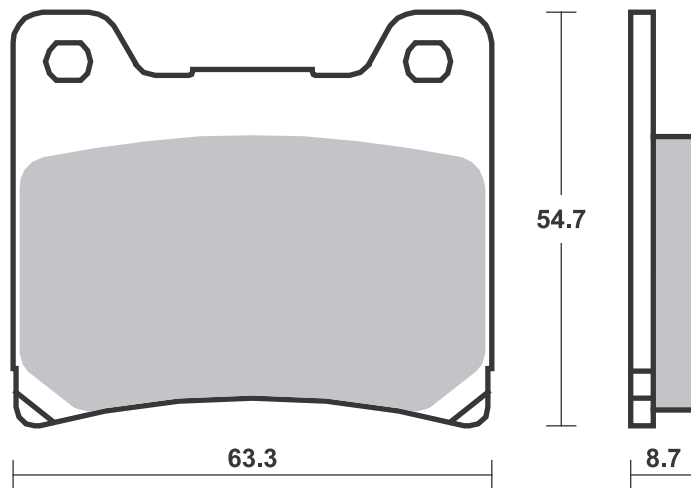
Available compounds **HF • HS**

SBS 554



Available compounds **HF • HS • LS • DCC • RQ**

SBS 555





HYOSUNG			
GT	250 Comet	02-02	LS
	600 Comet	02-02	LS

KAWASAKI			
Z	250	78-80	HF
Z	250 J	81-85	HF
ZX-4	400	90-90	LS
ZXR	400	89-90	HF
ZXR	400	91-02	LS
	600 R, Ninja	89-96	HF
ZX-7R	750 Ninja	89-03	LS
ZXR	750 R	89-95	LS
ZRX	1100	96-00	LS
ZX	1100	93-97	LS
ZZR	1100	94-01	LS
ZRX	1200	01-04	LS
ZRX	1200 R	01-08	LS
ZRX	1200 S	01-07	LS
ZX-12R	1200 Ninja	00-06	LS
ZZR	1200	02-04	LS

SUZUKI			
RG	125 Wolf	92-94	HF
	250 Across	90-99	HF
	250 Bandit	90-96	LS
	250 Cobra	90-92	LS
	250 Wolf	90-92	LS
GF	250	88-88	HF
GSX	250 S, Katana	91-91	LS
GSX-R	250	88-89	HF
GSX-R	250 R	89-91	LS
RG	250	83-84	HF
RG	250 Gamma	84-88	HF
RGV	250	88-88	LS
RGV	250	89-90	HF
TV	250	88-88	HF
	350 Goose	92-99	HF
GSF	400 Bandit	91-97	LS
GSX	400 F	89-92	HF
GSX	400 FWS	83-83	HF
GSX	400 Impulse	94-96	LS
GSX	400 S, Katana	92-92	LS
GSX	400 X	86-89	HF
GSX-R	400	87-89	HF
GSX-R	400 F	85-86	HF
GSX-R	400 R	90-95	LS
RF	400 RVC	93-97	LS
GS	500	89-03	LS
GS	500	04-08	HF
GS	500 F	04-08	HF
GSX	500	83-85	HF
RG	500	85-87	HF
RG	500 Gamma	85-86	HF
GS	550	83-86	HF
GSX	550	83-87	HF
GSF	600 Bandit	95-99	LS
GSF	600 Bandit / S Bandit	00-04	LS
GSX	600 FW	98-04	LS
GSX	600 Katana	88-89	HF
GSX	600 Katana	90-97	LS
GSX-R	600	92-93	LS
GSX-R	600	97-03	LS
RF	600 R	93-96	LS
SV	650 ,S	99-02	LS
GS	750 Katana	85-86	HF
GS	750 RF	85-85	HF
GSX	750	98-08	LS
GSX	750 ES	84-85	HF
GSX	750 FW	98-02	LS



SUZUKI			
GSX	750 Katana	89-96	LS
GSX-R	750	85-87	HF
GSX-R	750	88-99	LS
TL	1000 RW	98-02	LS
TL	1000 S V-Twin	97-01	LS
GSX	1100	86-87	HF
GSX	1100 F	93-96	LS
GSX	1100 G	96-98	LS
GSX	1100 Katana	93-93	LS
GSX-R	1100	86-88	HF
GSX-R	1100	89-97	LS
GSF	1200 Bandit	95-00	LS
GSF	1200 S Bandit	01-05	LS
GSX	1200	99-01	LS
GSX-R	1300 Hayabusa	99-07	LS

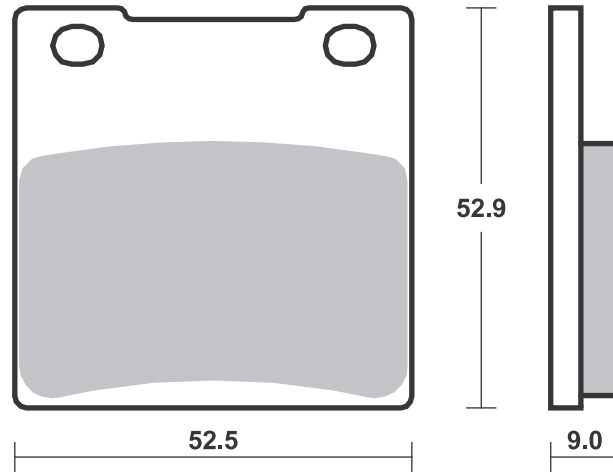
STREET HF • HS • LS • SP
AMERICAN H.HF • H.CT • H.HS • H.LS
SCOOTER HF • CT • MS

RACING
OFF ROAD
ATV

RST • DC • DCC • DS-1 • DS-2 • RQ
SI • RSI • CS
ATS • SI • RSI • PSI

Available compounds **HF • HS • LS • RQ**

SBS 556



Applications

SBS 557 Recommended compound



HYOSUNG			
	125 GA-4	99-99	HF
GA	300	98-01	HF
KAWASAKI			
BR	250	86-90	HF
CS	250	86-90	HF
EL	250	91-94	HF
EL	250 Eliminator	88-89	HF
EX	250 R Ninja	86-87	HF HF
GPZ	250	83-85	HF
GPZ	250 R	86-87	HF HF
KR	250	85-85	HF
LX	250 Eliminator, SE	90-95	HS
Z	250 Eliminator	88-88	HF
EL	252	97-00	HS
EX	305	83-83	HF
	400 Eliminator	94-95	LS
EN	400 Twin	85-89	HF
FX	400 R	86-88	HF
GPZ	400	85-87	HF
KLE	400 Vulcan	90-90	HS
Z	400 Eliminator	88-88	HF HF
ZX	400	85-87	HF
ZX	400	86-87	HF HF
EN	450	85-90	HF
Z	450 LTD	84-89	HF
EN	500	90-04	HS
EN	500 Vulcan	96-97	HS
GPZ	500 R (Austria)	85-87	HF HF
GPZ	500 S	87-87	HF
GPZ	500 S	89-92	LS
ZL	500 (Austria)	85-90	HF
GPZ	550	84-87	HF HF
GT	550	85-01	HF
Z	550 F	85-88	HF
ZX	550	84-89	HF HF
GPZ	600 R	85-89	HF HF
Z	600 GP	83-89	HF HF
ZL	600	85-91	HF
ZX	600 Ninja	85-87	HF HF
VN	700 Vulcan	85-85	HF
ZN	700	84-89	HF HF
	750 Vulcan	93-94	HF
GPZ	750	83-87	HF HF



KAWASAKI			
GPZ	750 R	85-86	HF HF
GPZ	750 T	83-85	HF HF
GT	750	86-91	HF HF
VN	750 Twin	88-88	HS
VN	750 Vulcan	86-94	HF
VZ	750 Twin	88-88	HF
Z	750	83-83	HF
Z	750 Eliminator	88-88	HF HF
Z	750 LTD Twin	83-85	HF HF
Z	750 Turbo	84-86	HF HF
ZX	750 E, GP	83-85	HF HF
VN	800 Vulcan, Classic	95-97	HS
GPZ	900 R	84-89	HF HF
ZL	900 Eliminator	85-86	HF HF
ZX	900	83-84	HF HF
GPZ	1000 RX	86-88	HS LS
GTR	1000	86-93	HS LS
Z	1000 R Ninja	86-88	HF HF
ZL	1000	86-87	HF HF
GPZ	1100	83-86	HF HF
Z	1100 GP	83-86	HF HF
Z	1100 LTD	85-87	HF HF
Z	1100 R, LTD	84-84	HF HF
ZN	1100 LTD	84-84	HF HF
ZX	1100 GP	83-83	HF HF
ZG	1200 Voyager XII	86-93	HS LS
Z	1300	85-85	HF HF
ZN	1300	83-84	HF HF
ZN	1300 Voy.	85-86	HF HF
VN	1500 Classic	97-04	LS
VN	1500 Classic Tourer	98-01	LS
VN	1500 Sumo	88-92	HF HF
VN	1500 Vulcan	87-92	HS LS
VN	1500 Vulcan, SE	87-92	HS LS

SBS 558 Recommended compound



BENELLI			
TNT	125	17-17	HF
HONDA			
MBX	80	86-87	HF
MTX	80 R	87-87	HF
CR	125 RE, RF	84-85	SI
CR	125 RG	86-86	SI
MTX	125 R	84-95	HF
NSR	125 F	88-89	HF
XL	125 R	86-86	HF
MTX	200 R	85-86	HF
ATC	250 R	85-86	SI SI
ATC	250 X	85-85	SI
CB	250 RS	85-85	HF
CH	250 Spacy	85-86	HF
CN	250 Spazio	88-89	HF
CR	250 RE, RF	84-85	SI
CR	250 RG	86-86	SI



HONDA			
FTR	250	86-86	HF HF
TRX	250 R	86-89	SI
TRX	250 X Fourtrax	87-87	SI
XL	250 R	84-87	HF
XLR	250 R	88-89	SI
XR	250 R	84-87	SI
ATC	350 X	85-85	SI
XL	350 R	84-87	HF
XR	350 R	84-85	SI
CR	500 RE, RF	84-85	SI
CR	500 RG	86-86	SI
XL	500 R	83-87	HF
XR	500 R	86-86	SI
XR	500 R, Pro Link	83-84	HF
XL	600 R	83-86	HF
XLM	600 LM	87-91	HF
XR	600 R	83-87	SI

STREET
AMERICAN
SCOOTER

HF • HS • LS • SP
H.HF • H.CT • H.HS • H.LS
HF • CT • MS

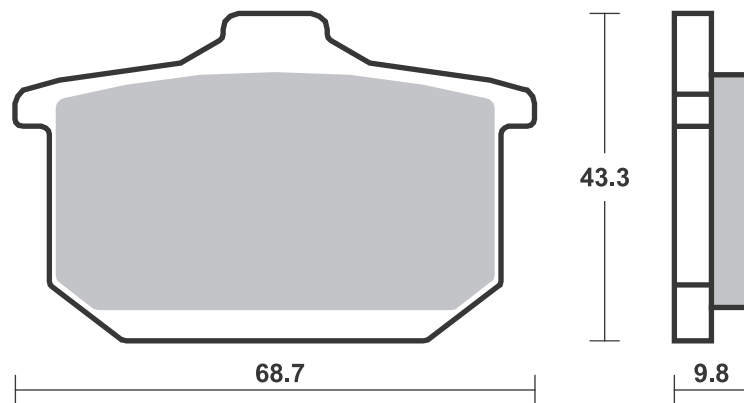
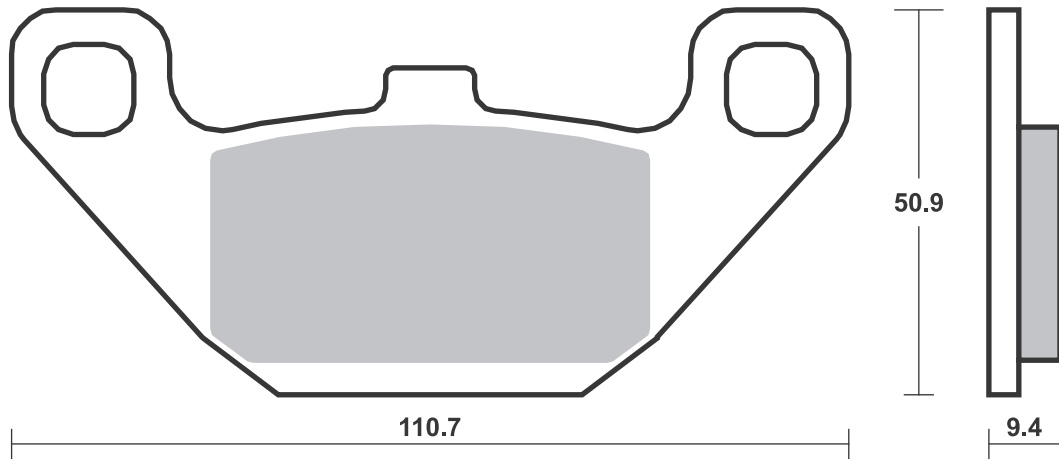
RACING
OFF ROAD
ATV

RST • DC • DCC • DS-1 • DS-2 • RQ
SI • RSI • CS
ATS • SI • RSI • PSI

Drawings 1:1

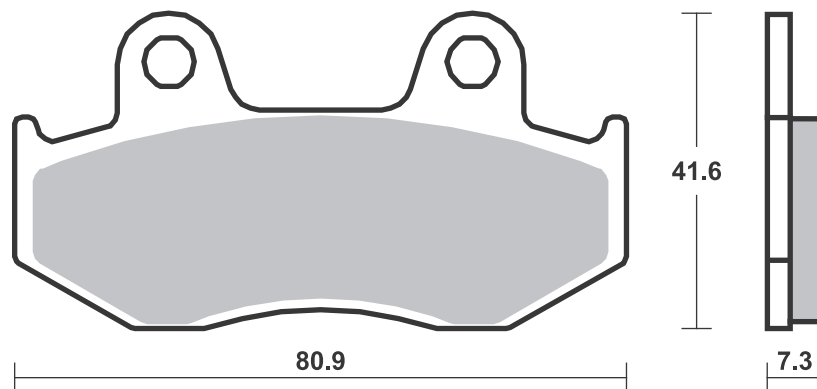
Available compounds **HF • HS • LS**

SBS 557



Available compounds **HF • SI • RSI**

SBS 558





AJP			
MX	200	09-11	HF
ALFER			
MC	80	87-87	HF
APRILIA			
TX	240	86-88	RSI
	280 R, Climber	92-92	RSI RSI
TX	311	86-86	RSI
TX	312 M	88-88	RSI RSI
TXR	312 M	88-88	RSI RSI
BENELLI			
BXK	125	88-88	HF
BETA			
	50 Rev	00-09	HF HF
	50 Super Trial	92-92	HF
ST	50	97-97	HF HF
	80 EVO Junior	10-11	HF HF
	80 Rev	00-07	HF HF
ALP	125	99-09	RSI RSI
ALP	125 4-stroke	00-05	RSI RSI
SR	125 34	89-89	HF
TR	125 34,35	89-90	RSI RSI
TRIAL	125	97-97	RSI
ALP	200 4-stroke	00-05	RSI RSI
	240 Super Trial	92-92	RSI
ALP	240	92-92	RSI
ALP	240	96-96	RSI
	250 Techno	96-96	RSI RSI
	250 Zero	91-91	RSI
ALP	250	92-92	RSI
ALP	250	97-03	RSI RSI
	260 Zero	91-91	RSI
ALP	260	96-96	RSI
TR	260 34,35,ZERO	89-92	RSI
BLATA			
	125 Enduro	07-08	HF
	125 Motard	07-08	HF
CPI			
	125 Supermoto	07-12	HF
DERBI			
DS	50	88-88	HF
FD	50 Yumbo	84-84	HF
FD	50 Yumbo Extra	87-87	HF
FDS	50	87-87	HF
FDT	50	87-87	HF
FDT	50 Coppa	85-85	HF
FDX	50	89-89	HF
GP1	50	05-05	HF
GPR	50 Nude	04-10	HF
GPR	50 Racing	04-13	HF
	75 GPR	89-89	HF
	75 Sport, Coppa	84-84	HF
GPR	75 Sport	92-92	HF
GPR	80 Cup	04-05	HF
	125 Senda R 4T	04-12	HF
	125 Senda		
	X-Treme		
	SM 4T	04-05	HF
	125 Terra	07-07	HF
GP1	125	05-06	HF
GPR	125	05-06	HF
GPR	125 Nude	05-08	HF
GPR	125 Racing	09-09	HF



FACTORY			
R12	50 Phantom Agua	06-06	RSI
R14	50 Phantom Agua	04-04	RSI
R14	50 Phantom Aire	03-03	RSI
R2	65 Phantom	04-04	RSI
YR	125	06-06	HF
FANTIC			
	250 K-Roo	93-95	RSI RSI
	305	89-90	RSI RSI
	307 Trial	91-94	RSI RSI
GAC			
	50 New T.T.	87-87	HF
GARELLI			
	50 Ciclone LC,		
	SM	86-86	HF
	50 Sahel	91-91	HF
GAS GAS			
TXT	50 Boy	04-04	RSI RSI
	125 Delta	91-91	HF
	125 Pampera	96-03	RSI RSI
	125 Trial	91-91	RSI
	200 Pampera	99-08	RSI RSI
TX	200	97-98	RSI RSI
	250 Pampera	96-99	RSI RSI
	250 Trial	89-96	RSI RSI
GT	250 Contact	92-93	RSI RSI
TX	270	97-98	RSI RSI
TX	320	97-99	RSI RSI
	325 Halley PXC	86-86	RSI RSI
	327 Trial	89-90	RSI RSI
GT	327 Contact	89-90	RSI RSI
	370 Pampera	96-00	RSI RSI
GILERA			
	125 Surfer	00-00	HF HF
GMA			
	4 Piston front Model F		
HRD			
	125 Supermotard	00-02	HF
	125 Trail	00-02	HF
HUSQVARNA			
	50 Husky Boy J,		
	R, S	01-10	RSI
J. J. COBAS			
TR1	250	85-85	HF
Trial	250	85-85	RSI
JAYBRAKE			
	2 Piston Dual Series Caliper		
	4 Piston Quad Series Caliper		
JCM			
	125 Europa	89-89	RSI RSI
	125 SR	89-89	RSI RSI
	240 Europa	89-89	RSI RSI
	240 SR	89-89	RSI RSI
	325 Europa	89-89	RSI
	325 SR	89-89	RSI RSI
KTM			
SX	60	99-99	RSI
SX	65	00-01	RSI



MACBOR			
XC	50 510 Racing	04-04	RSI
XC	50 512 Racing	04-04	RSI
XC	50 515 R 6V	04-04	RSI
MALAGUTI			
	50 Fifty Evolution	91-91	HF
NKD	50 Dragon	06-09	HF
MONTESA			
	125 Cota	88-88	RSI RSI
	260 Evasion	92-92	RSI
	304 Cota	88-88	RSI RSI
	307 Cota	89-89	RSI RSI
	307 Cota Trial	88-89	RSI RSI
	309 Cota	89-90	RSI
	310 Cota	89-92	RSI
	311 Cota Trial	92-92	RSI
	315 Cota R	97-04	RSI RSI
	335 Cota	87-91	RSI RSI
M7	360 Enduro	85-85	HF
MORBIDELLI			
	125 cc	76-76	HF HF
MOTORHISPANIA			
RYZ	125 Arena Enduro	05-07	HF HF
PERFORMANCE MACHINE			
	125 X 2		
	125 X 4S		
	125 X 4SL		
PEUGEOT			
XPS	125 CT	06-07	HF HF
PUCH			
	50 Condor	90-90	HF
TZX	50	92-92	HF
	75 Cobra	85-85	HF
RIEJU			
	50 Drac	97-97	HF HF
	50 FD4 Super		
	Marathon	85-85	HF
	50 Tangoo	10-12	HF
RR	50 , Supermotard	96-05	HF HF
RS1	50	92-05	HF
RV	50	80-80	HF
	75 K6, LC Strada	87-87	HF
	75 P6, LC Strada	87-87	HF
MR	80 C, E	88-90	HF
MR	80 Cross	87-87	HF
MR	80 Enduro	87-87	HF
RST	80	91-93	HF HF
	125 Tango	06-12	HF
	125 Tango Pro	08-08	HF
MRX	125	03-08	HF HF
MRX	125	03-08	HF
RR	125	97-99	HF HF
RS3	125	10-13	HF
SMX	125	03-07	HF HF
SMX	125	03-07	HF
	250 Tango	08-15	HF
SCORPA			
TY-S	115 F Trial	06-06	HF
TY-S	125 F Trial	06-08	HF
SHERCO			
	80 0,8	01-03	HF HF

STREET HF • HS • LS • SP
AMERICAN H.HF • H.CT • H.HS • H.LS
SCOOTER HF • CT • MS

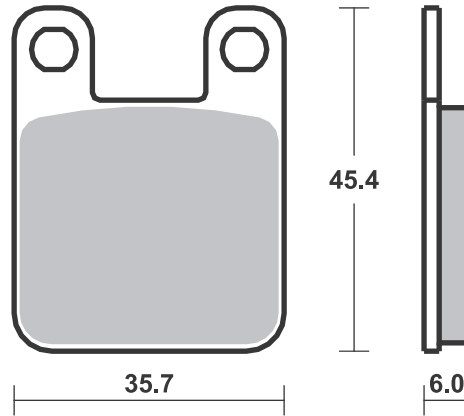
RACING
OFF ROAD
ATV

RST • DC • DCC • DS-1 • DS-2 • RQ
SI • RSI • CS
ATS • SI • RSI • PSI

Drawings 1:1

Available compounds **HF • HS • CS • SI • RSI • H.HF • H.CT • H.HS**

SBS 559



Applications

SBS 559 Recommended compound



SHERCO			
125	02-02		HF
125 City Corp			
4T Enduro	03-07		HF
125 City Corp			
4T SM	03-07		HF
ST 125 1,25	01-05	HF	HF
ST 200 2	01-01	HF	HF
ST 250	99-00	RSI	RSI
SIMSON			
125 SM	01-01		HF
SJP			
2 Piston Caliper (30-375)			
4 Piston Caliper (30-370)			
SUZUKI			
DR 50 Big	89-02	HF	



TOMOS			
MC 125 T	06-08		HF
SE 125	05-08		HF
SM 125 F	06-08		HF
YAMAHA			
XT 125 R	05-13		HF
XT 125 X Supermotard	05-13		HF
TY 250 R	91-92	HF	
TY 250 Z	93-96	HF	HF

SBS 560 Recommended compound



ASPES			
125 Yuma	76-79	HF	
BETA			
125 TS, Custom	83-83	HF	
CAGIVA			
650 Alazzurra	85-88	HF	HF
FANTIC			
125 Strada	83-85	HF	
HP1 125 Sport	86-86	HF	
GARELLI			
GTA 125	86-86	HF	
TSR 125	83-83	HF	
GILERA			
80 TG 1, 2, 3	77-82	HF	



GILERA			
125 TG 1, 2, 3			
(alu wheels)	77-85	HF	
125 TG1, GR1,			
RTX	77-85	HF	
RV 125	86-88	HF	
200 T4, T4C, T4S	79-82	HF	
GMA			
2 Piston Caliper, small Model B			
JAYBRAKE			
2 Piston Caliper ADC/ADCS			
KREIDLER			
125 Mustang	83-87	HF	
MOTO-MORINI			
125 Strada	80-80	HF	



MOTO-MORINI			
250 Strada	80-80	HF	
350 K2	84-87	HF	
350 Strada	76-81	HF	
500 Strada	80-82	HF	
ZUNDAPP			
KS 80 Super	83-84	HF	
KS 125	79-79	HF	

SBS 561 Recommended compound



HONDA			
CB 450 N	84-85	HF	
CB 450 SC Nighthawk	82-82	HF	
CB 650 SCC			
Nighthawk	82-82	HF	
VT 700 C Shadow	84-86	HF	
VT 750 C	83-85	HF	

STREET HF • HS • LS • SP
 AMERICAN H.HF • H.CT • H.HS • H.LS
 SCOOTER HF • CT • MS

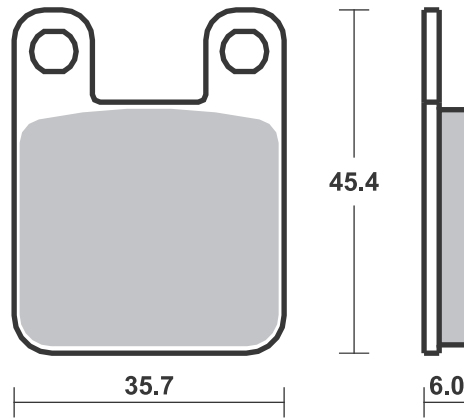
RACING
 OFF ROAD
 ATV

RST • DC • DCC • DS-1 • DS-2 • RQ
 SI • RSI • CS
 ATS • SI • RSI • PSI

Drawings 1:1

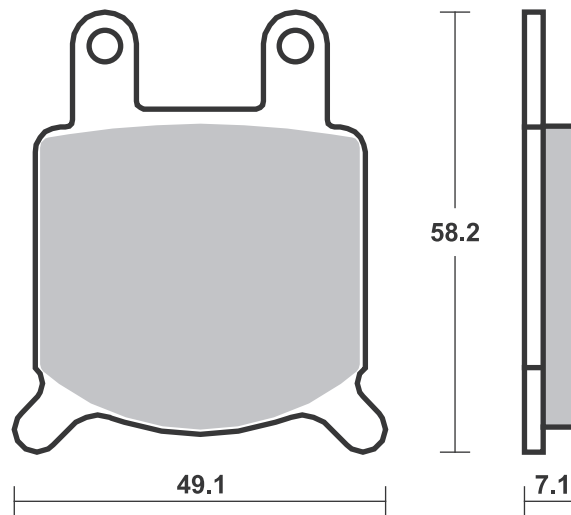
Available compounds **HF • HS • CS • SI • RSI • H.HF • H.CT • H.HS**

SBS 559



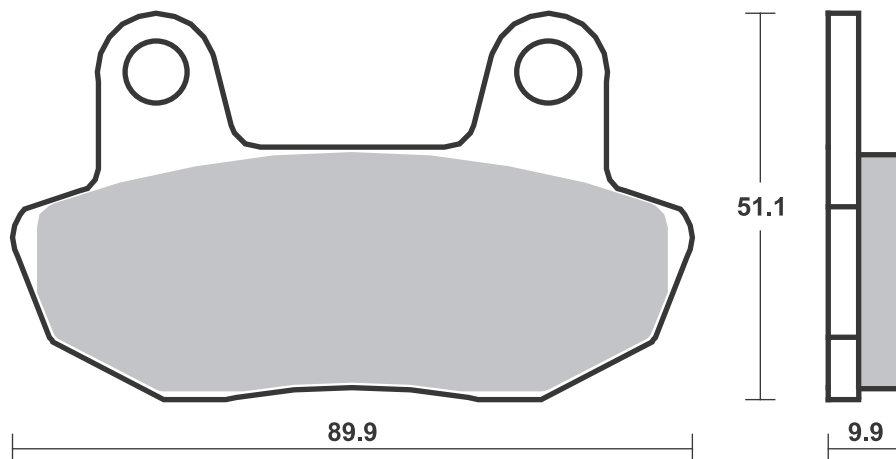
Available compounds **HF • H.HF • H.CT**

SBS 560



Available compounds **HF**

SBS 561



Brake Pad 1:1 Drawings,
 Compounds, Fitments

SBS 562 Recommended compound

HONDA			
ATC	200 X	83-85	SI
ATC	250 R	82-84	SI
ATC	250 X	85-85	SI
ATC	350 X	85-89	SI

SBS 566 Recommended compound

APRILIA			
RS-4	125 (J.Juan cal.)	11-19	HS
RS	250	95-96	HF
BETA			
	125 Jonathan	99-05	HF
	350 4.0 Motard	04-06	RSI
	350 Euro	99-03	HF
	350 Jonathan	02-03	HF
	350 M4		
	(Brembo cal.)	06-07	HF
BIMOTA			
YB7	400	89-89	HF
	500 Vdue	97-00	HF
	600 Bellaria	91-91	HF
YB9	600 SRI	97-97	HF
BB1	650 Supermono	97-00	HF
SB7	750	96-88	HF
YB4	750	89-89	HF
1D	851 Tesi	91-91	HF
1D	900 Tesi	93-93	HF
DB2	900	92-00	HF
DB3	900 Mantra	97-00	HF
1D	906 Tesi	91-91	HF
	1000 Furano	92-93	HF
2D	1000 Tesi	04-06	HS
YB11	1000	97-00	HF
YB6	1000	89-89	HF
YB8	1000	90-90	HF
	1002 Dieci	91-91	HF
SB6	1100	97-00	HF
BORILE			
B	500 CR, MT	02-04	HF
BREMO RACING CALIPERS			
	Billet 20.4756.52/62, racing		
	Goldline single pin		
	20.5165.55/65, road		
CAGIVA			
	125 Mito	93-07	HF
	125 Planet	97-07	HF
	125 Raptor	03-10	HF

CAGIVA			
	500 Mito	07-07	HS
	500 River	00-01	HF
SP	525 Mito	08-10	HS
	600 River	94-99	HF
CANNONDALE			
S	440	03-03	HF
DUCATI			
	400 SS, Junior	92-97	HF
	400 SS, Nuda	92-96	HF
	502 Single	93-93	HF
	502 Supermono	93-93	HF
	600 SS Supersport	95-00	HF
M	600 Monster	94-99	HF
	748 Biposto	95-98	HF
	748 SP	95-97	HF
	750 Monster	96-99	HF
	750 SS	91-98	HF
	750 SS Supersport	95-99	HF
	750 SS, Carenara	92-98	HF
	750 SS, Nuda	92-92	HF
	750 Super Sport	92-94	HF
	851 Strada	89-89	HF
	851 Strada	91-92	HF
	851 Superbike	90-90	HF
	888 Roche Replica	91-91	HF
	888 SP V	93-93	HF
	888 SP4	92-95	HF
	888 SPO	93-93	HF
	888 SPS	92-95	HF
	888 Strada	93-93	HF
	888 Superbike	93-93	HF
	900 FE	97-98	HF
	900 M, IL Monster	93-99	HF
	900 SL	92-97	HF
	900 SS	90-94	HF
	900 SS Supersport	95-97	HF
	900 SSR	92-92	HF
907	900 I. E.	90-93	HF
M	900 Street Monster	94-99	HF
	916 Biposto	94-98	HF

FANTIC			
TZ	125 SM	12-12	HF
GAS GAS			
SM	125	02-13	HF
SM	250	02-13	HF
SM	400 fse	02-02	HF
SM	450 fse	03-06	HF
SM	450 FSR	07-13	HF
GILERA			
	350 Saturno		
	Bialbero	90-90	HF
	500 Saturno		
	Bialbero	90-90	HF
	500 Saturno Piuma	90-94	HF
HONDA			
RS	125	95-03	DC
RS	250 R	93-93	DC
HUSQVARNA			
SM	400 R	02-02	HF
SM	450 R	03-04	HF
SM	570 R	01-08	HF
INDIAN			
	1700 Chief		
	Blackhawk	11-13	H.HS
	1700 Chief Bomber	10-13	H.HS
	1700 Chief Classic	10-13	H.HS
	1700 Chief Dark		
	Horse	10-13	H.HS
	1700 Chief Deluxe	09-13	H.HS
	1700 Chief		
	Roadmaster	09-13	H.HS
	1700 Chief Standard	09-13	H.HS
	1700 Chief Vintage	09-13	H.HS
ITALJET			
	900 Grifon	00-00	HF
J. J. COBAS			
TR1	250	85-85	HF

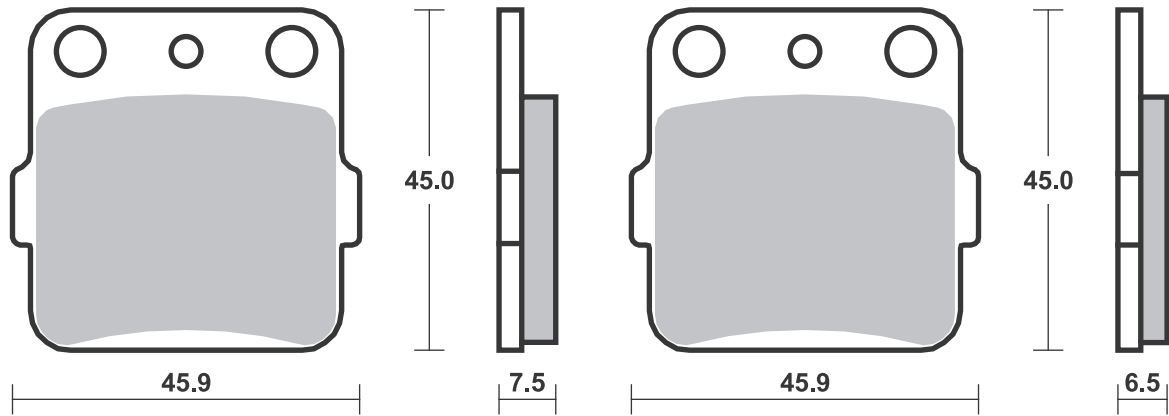
STREET HF • HS • LS • SP
 AMERICAN H.HF • H.CT • H.HS • H.LS
 SCOOTER HF • CT • MS

RACING
 OFF ROAD
 ATV

RST • DC • DCC • DS-1 • DS-2 • RQ
 SI • RSI • CS
 ATS • SI • RSI • PSI

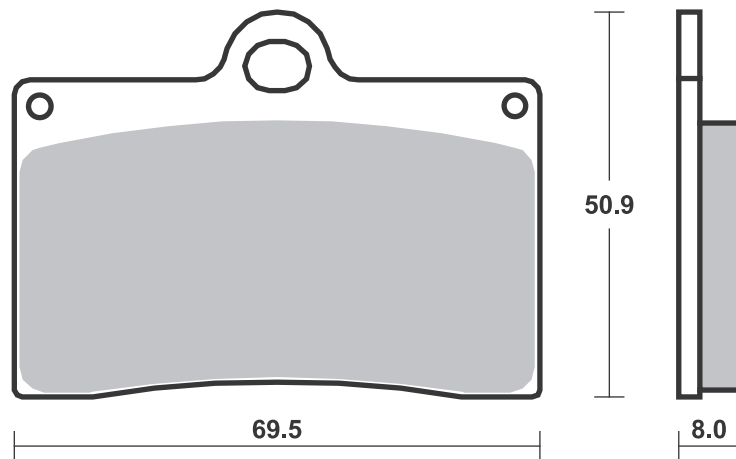
Available compounds **HF • SI • RSI**

SBS 562



Available compounds **HF • HS • DC • RST • DCC • RSI • H.HF • H.CT • H.HS**

SBS 566



Applications

SBS 566 Recommended compound



KTM			
	125 Sting	99-99	HF
SX	450 SM Factory		
	Replica	04-07	RSI
	600 Duke	93-94	HF
	620 Duke	96-98	HF
	640 Duke	99-02	HF
LC4	640 Supermoto	03-03	HF
LC4	660 SM Factory		
	Replica	02-02	RSI
SMC	660 Supermoto	03-03	HF

LAVERDA			
	650	92-92	HF
	668 668	96-97	HF
	668 Ghost,		
	Diamante	97-97	HF
	750 Cup	98-01	HF
	750 Diamante	97-01	HF
	750 Ghost Strike	97-01	HF
	750 S Formula	97-01	HF
	750 S, S Carenata	97-01	HF
	750 Sport	99-01	HF
	750 Strike/Black		
	Strike	99-01	HF
	750 T8	98-01	HF
TTS	800	99-99	HF
JOTA	1000	95-95	HF

MOTO-GUZZI			
	750 Ippogrifo	97-97	HF
	1000 Daytona	91-02	HF
	1000 Quota	92-92	HF
RS	1000 Daytona	97-00	HF
V10	1000 Centauro	96-00	HF
	1100 California		
	Jackal	00-00	HF
	1100 California		
	Jackal Basic	00-00	HF
	1100 California		
	Special	99-00	HF



MOTO-GUZZI			
	1100 Sport	96-04	HF
EV	1100 California	97-00	HF
V11	1100 Sport	97-00	HF

MZ			
	660 (MUZ)		
	Skorpion		
	Cup	99-99	HF
	660 (MUZ)		
	Skorpion		
	Replica	97-99	HF
	660 (MUZ)		
	Skorpion		
	Sport	95-99	HF
	660 (MUZ)		
	Skorpion		
	Tour	95-00	HF
	660 (MUZ)		
	Skorpion		
	Traveller	99-00	HF

NORTON			
F-1	600	90-90	HF
TT	600	92-92	HF

PGO			
	250 G-Max	06-07	HF

REVTECH			
	Wilwood Caliper front/rear		

SACHS			
	125 X-Road	05-07	HF
XTC	125	99-07	HF
XTC-N	125	99-07	HF
	500 MadAss	05-08	HF
	650 Roadster V1.6	01-05	HF
	800 B-805	02-04	HS
	800 Roadster V2	00-05	HF
	800 S-805	03-04	HS



TM			
SMR	125	05-05	RSI
SMF	400 F	02-02	RSI
SMR	400 F	03-03	RSI
SMR	450 F	04-04	RSI
SMX	450 F	03-03	RSI
SMR	530 F	03-03	RSI
SMX	600 F	03-03	RSI

VOR			
SM	400	02-02	RSI
SM	450	02-04	RSI
	500 492 Super		
	Motard	00-01	HF
SM	530	02-04	RSI

VOXAN			
	1000 Cafe Racer	01-06	HS
	1000 Roadster	01-06	HS

YAMAHA			
TZR	250 R	94-94	HF
SZR	660	96-01	HF

SBS 570 Recommended compound



YAMAHA			
FZR	50	90-91	HF
TZR	80	89-91	HF
RD	125 LC	85-87	HF
TZR	125	87-88	HF
TZR	125	89-92	HF
TZR	125 R	94-04	HF
SDR	200	88-89	HF
FZ	250 R	85-85	HF
FZR	250	87-88	HF
FZR	250 R	89-99	HF
FZX	250 Zeal	91-92	LS
R1-Z	250	90-92	HF
RZ	250 RR	88-88	HS
RZR	250	90-90	HS
SRX	250	84-90	HF
SRX	250 T, TC	87-87	HF
TDR	250	88-92	HF
TZR	250	87-92	HF
RD	350 LC	85-85	HF
RD	350 LC, F	85-90	HS
RD	350 R	91-95	HS
RZ	350	86-88	HS



YAMAHA			
FZ	400 N	87-87	HF
FZ	400 R	85-85	HF
FZR	400	87-87	HF
FZR	400	88-90	LS
FZR	400 A	90-90	LS
FZR	400 R	91-94	LS
SRX	400	85-87	HF
XJ	400 Diversion	91-93	LS
RD	500 LC	84-85	HF
RZ	500	84-86	HF
FZ	600 S, SC	86-89	HF
FZS	600 Fazer	98-03	LS
FZS	600 S Fazer	01-03	LS
SRX	600	86-87	HF
SRX	600	90-99	LS
XJ	600 N	91-03	LS
XJ	600 S Diversion	91-03	LS
FZ	750 Genesis	86-86	HF

STREET HF • HS • LS • SP
AMERICAN H.HF • H.CT • H.HS • H.LS
SCOOTER HF • CT • MS

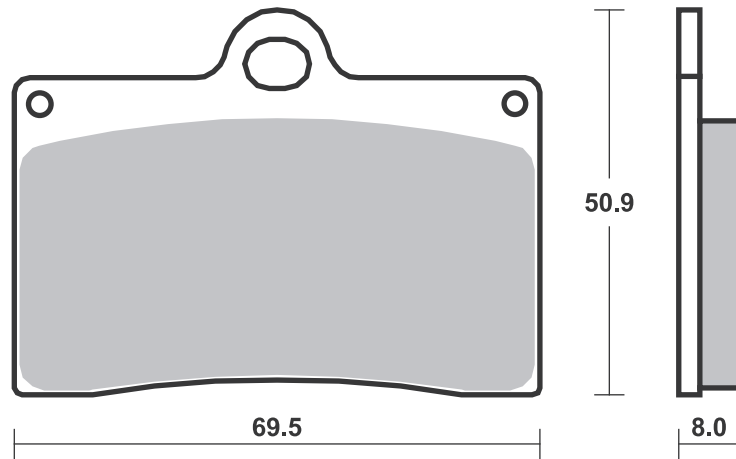
RACING
OFF ROAD
ATV

RST • DC • DCC • DS-1 • DS-2 • RQ
SI • RSI • CS
ATS • SI • RSI • PSI

Drawings 1:1

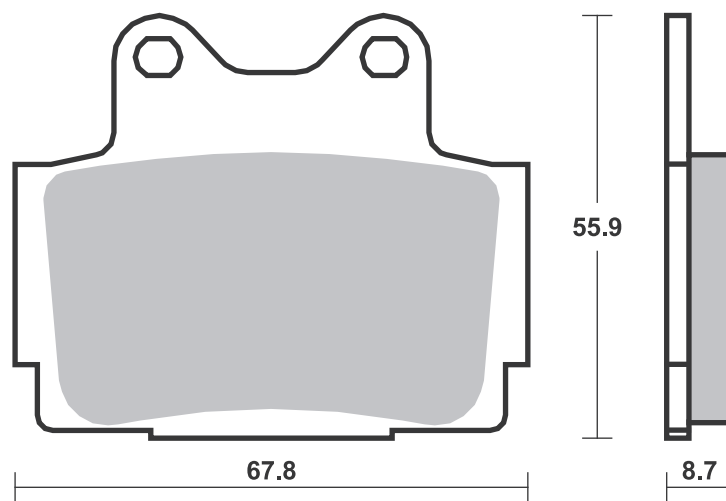
Available compounds **HF • HS • DC • RST • DCC • RSI • H.HF • H.CT • H.HS**

SBS 566



Available compounds **HF • HS • LS • DCC**

SBS 570



Applications

SBS 571 Recommended compound



HONDA			
CBX	400 Custom	88-88	HF HF
CBX	400 F	85-86	HF HF
CBX	400 F, F2, F2C	82-84	HF
NV	400 Custom	88-88	HF
VF	400 F	85-86	HF
VF	400 FD	83-85	HF
VT	400 E	83-86	HF
CBX	550 F, F2	82-86	HF

SBS 572 Recommended compound



HONDA			
CB	125 T, Superdream	82-83	HF
CBX	125 F	84-88	HF
CBX	250 S	88-88	HF
CN	250 Spazio	90-92	HF
NS	250 R	85-85	HF
CM	400 C	81-81	HF
NS	400 R	85-87	HS
VF	400 Integra	86-88	HF HF
CB	450 SC Nighthawk	83-86	HF
CX	500	81-81	HF
CX	500 Euro	82-84	HF HF
CX	500 Turbo	82-83	HF
GL	500	82-82	HF
GL	500 I	81-82	HF
CX	650 E	83-86	HF
VF	700 C Magna	85-86	HF
VF	700 F Interceptor	84-85	HF
CB	750 SC	82-83	HF
XLV	750 R	86-88	HF
CB	900 F, F2	81-84	HF
CBX	1000	81-82	HF
GL	1100 Gold Wing	82-83	HF
VF	1100 C	83-86	HF
VF	1100 S	84-85	HF
GL	1200 A, I Gold Wing	84-86	HF
GL	1200 DX Gold Wing	86-87	HF
GL	1200 Gold Wing	84-86	HF
XINGFU			
XF	150 A	97-97	HF

Brake Pad 1:1 Drawings, Compounds, Fitments

STREET HF • HS • LS • SP
 AMERICAN H.HF • H.CT • H.HS • H.LS
 SCOOTER HF • CT • MS

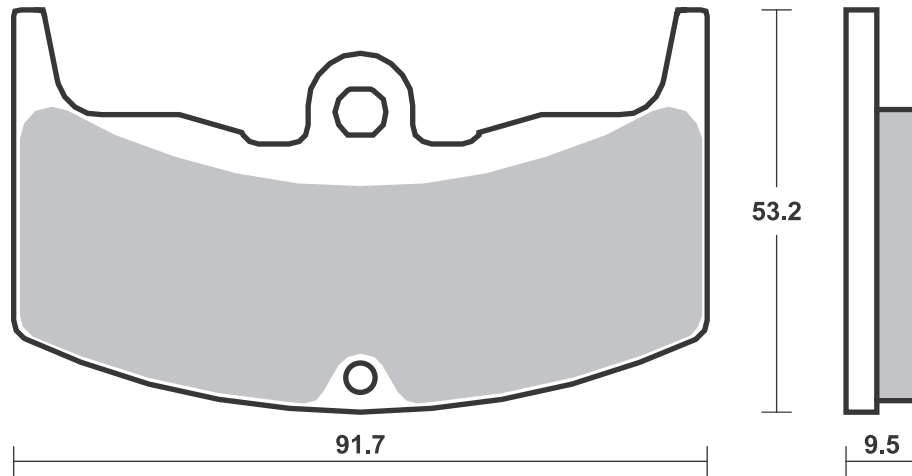
RACING
 OFF ROAD
 ATV

RST • DC • DCC • DS-1 • DS-2 • RQ
 SI • RSI • CS
 ATS • SI • RSI • PSI

Drawings 1:1

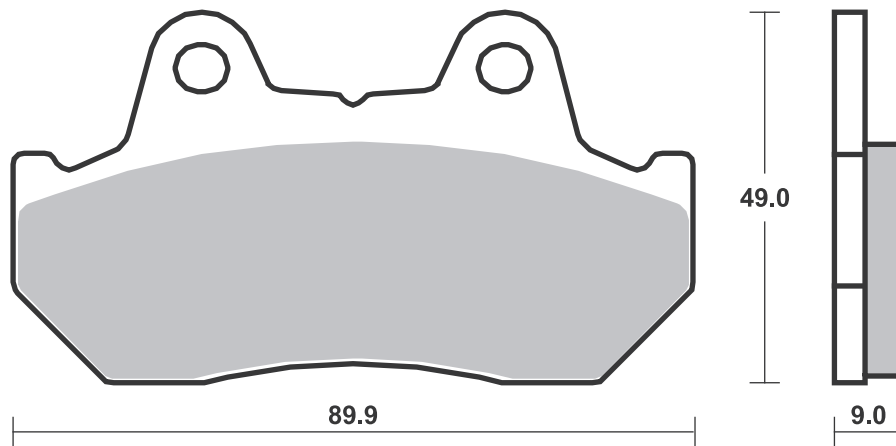
Available compounds **HF**

SBS 571



Available compounds **HF • HS • LS • DCC**

SBS 572



Applications

SBS 574 Recommended compound



APRILIA			
	50 Tuareg	86-96	HF
	50 Tuareg Rally	90-96	HF
	125 Strada	85-85	HF
	125 Tuareg Wind	88-88	HF
AF1	125	88-88	HF
	240 Climber	89-90	HF
	275 Climber	89-90	HF

BETA			
	350 4.0 Motard	04-06	RSI
ALP	350 4.0	04-05	RSI

CAGIVA			
	50 Lucky Explorer	88-02	HF
	80 Cocis	91-91	HF
	125 Aletta Electra	83-86	HF
	125 Aletta Oro	85-85	HF
	125 Cruiser	89-89	HF
	125 E2	86-86	HF
	125 Elefant	81-88	HF
	125 SST	81-81	HF
	125 Tamanaco	87-92	HF
	125 WSTX Aletta		
	Rossa	83-84	HF
N90	125	91-98	HF
	200 Aletta Electra	83-83	HF
	200 Cross	83-86	HF

FANTIC			
	50 .1 Oasis	87-87	HF
	50 .1 Raider Rally	87-87	HF



FANTIC			
	50 Koala	90-90	HF
	50 Oasis	90-90	HF
	75 Oasis	89-89	HF
	125 Raider	83-85	HF
HP1	125 Sport	87-87	HF

GARELLI			
	125 Tiger XLE	86-86	HF

GILERA			
X1	125	89-89	HF
NGR	250	85-85	HF

JCM			
	233 Vega	88-88	HF
	325 Europa	89-89	RSI
	333 Vega	87-88	HF

KTM			
SX	65	00-03	RSI

LAVERDA			
	125 Formula	86-89	HF
GS	125 Lesmo	86-94	HF
LB	125 Strada, Sport	85-85	HF

MALAGUTI			
	50 Evolution	91-91	HF
ES	50 Dune	89-89	HF
MDX	50	86-87	HF
RST	50 Sport	87-87	HF



MALANCA			
E2	80 C80	80-80	HF
GTI	80	80-80	HF
E2	125	80-84	HF
E2	125 CS ob one 5N,		
	6N, Racing	80-80	HF
E2	125 Sport	80-80	HF
GTI	125	80-80	HF

ZUNDAPP			
KS	80 Super	80-82	HF

SBS 575 Recommended compound



GILERA			
	125 Apache	91-94	HF
RC	125 Top Rally	90-93	HF
	250 Oregon Quad	07-11	SI
RC	600 Top Rally	90-94	HF

YAMAHA			
YSR	50	87-92	HF
DT	80 LC-2	85-92	HF
RD	80 LC	83-85	HF
TDR	80	89-89	HF
TZR	80	92-95	HF
YSR	80	86-92	HF
DT	125 LC	85-87	HF
DT	125 R, Electric	88-03	HF
SR	125 Flame	96-96	HF
TDR	125 R	93-03	LS
YBR	125	06-07	HF
YZ	125	88-88	RSI
XC	150 Fly One	92-99	HF
RT	180	95-96	SI
DT	200	85-87	HF
DT	200	89-89	HF
IT	200	85-85	SI
TT	200	86-89	HF
	225 Serow	85-87	HF
TT	225 S,T	86-00	HF
TT-R	225	01-04	SI
XT	225	92-00	HF
XT	225 Serow	86-86	HF
IT	250	85-86	SI
TY	250 Z (Scottish)	96-96	RSI



YAMAHA			
YTZ	250 Tri Moto	85-86	SI
YZ	250	88-88	RSI
XT	350	85-96	HF
YFM	350 XT, XU Warrior	87-88	SI
YFZ	350 Banshee	87-89	SI
	400 Artesia	91-92	LS
XT	400	86-86	HF
WR	500 B	91-91	SI
XT	500	86-89	HF
XT	500 E (Austria)	90-96	LS
DT	600 N	85-85	HF
TT	600	85-88	HF
XT	600 E	90-03	LS
XT	600 K	91-94	LS
XT	600 Z, Tenere	87-90	HF
XTZ	660 Tenere	91-98	LS

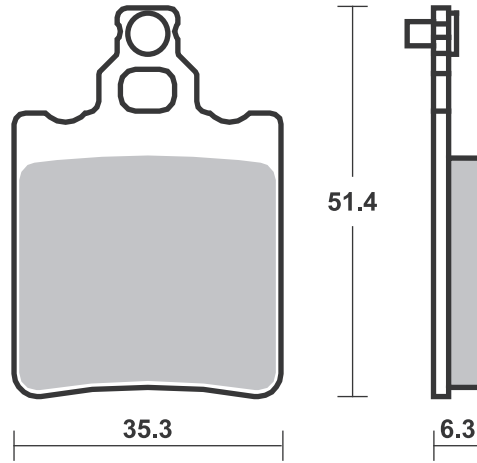
STREET HF • HS • LS • SP
AMERICAN H.HF • H.CT • H.HS • H.LS
SCOOTER HF • CT • MS

RACING
OFF ROAD
ATV

RST • DC • DCC • DS-1 • DS-2 • RQ
SI • RSI • CS
ATS • SI • RSI • PSI

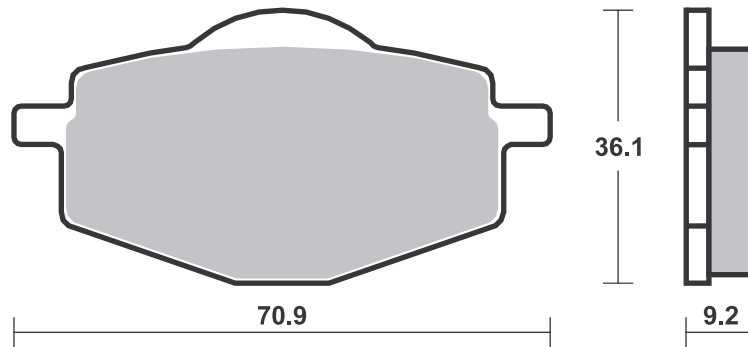
Available compounds **HF • CS • SI • RSI**

SBS 574



Available compounds **HF • LS • SI • RSI**

SBS 575



Applications

SBS 576 Recommended compound



YAMAHA

YT	125 Tri Moto	82 -85	HF
YT	175 Tri Moto	82 -83	HF
YFM	200 DXS-DXW		
	Moto 4	86 -87	HF
YFM	200 N Moto 4	85 -89	HF
YTM	200 K-N Tri Moto	83 -85	HF
YFM	225 Moto 4	86 -88	HF
YTM	225 DRN,		
	DRS Tri Moto	85 -86	HF
YTM	225 DXK,		
	DXN Tri Moto	83 -85	HF
YFM	250	89 -91	SI
YFM	350 ERT, ERU	87 -88	HF
YFM	350 ERW, ERA-G	89 -95	HF
YFM	350 FWT,		
	FWU Big Bear	87 -88	HF
YFM	350 FWW, FWA-G		
	Big Bear	89 -95	HF

SBS 577 Recommended compound



SUZUKI

GSX-R	250	88 -89	HF
GSX	400 X	86 -89	HF
GSX-R	400	87 -87	HF
RG	500	85 -87	HF
RG	500 Gamma	85 -86	HF
VS	600 GL Intruder	97 -97	HS
GSX	650 GT	86 -86	HF
VS	700 GLFG	86 -87	HF
GS	750 RF	85 -85	HF
GSX-R	750	85 -87	HF
VS	750 Intruder	86 -91	HF
VS	800 Intruder	91 -99	HS
GSX	1100	85 -85	HF HF
GSX	1100	88 -89	HF
GSX	1100	90 -93	LS
GSX-R	1100	86 -88	HF
GS	1150 EG	86 -87	HF HF
GS	1150 ES	84 -85	HF HF



SUZUKI

GL	1400 Cavalcade	87 -88	HF
GV	1400 Cavalcade		
	LXE	87 -90	HS LS
VS	1400 GL Intruder	87 -04	HS LS
VL	1500 Intruder LC	98 -01	HS LS

SBS 578 Recommended compound



SUZUKI

GF	250	88 -88	HF
RG	250 Gamma	84 -88	HF
GSX-R	400 F	85 -86	HF

Brake Pad 1:1 Drawings, Compounds, Fittings

STREET HF • HS • LS • SP
AMERICAN H.HF • H.CT • H.HS • H.LS
SCOOTER HF • CT • MS

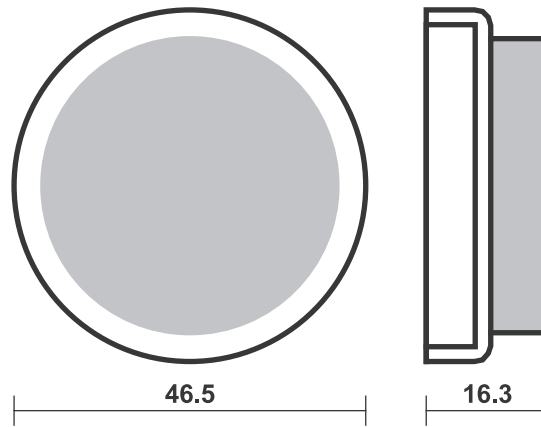
RACING
OFF ROAD
ATV

RST • DC • DCC • DS-1 • DS-2 • RQ
SI • RSI • CS
ATS • SI • RSI • PSI

Drawings 1:1

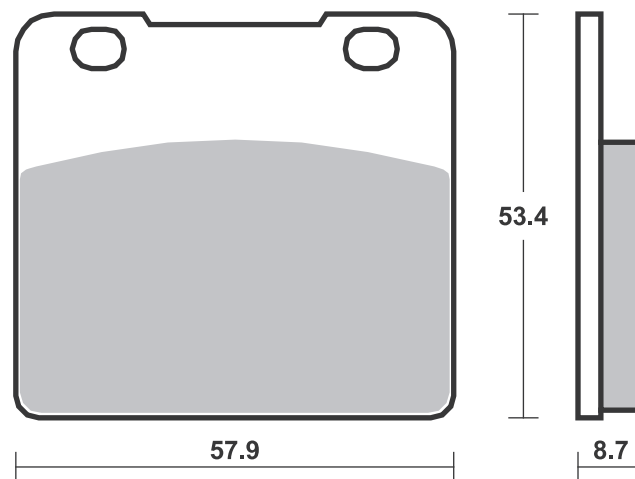
Available compounds **HF • SI • RSI**

SBS 576



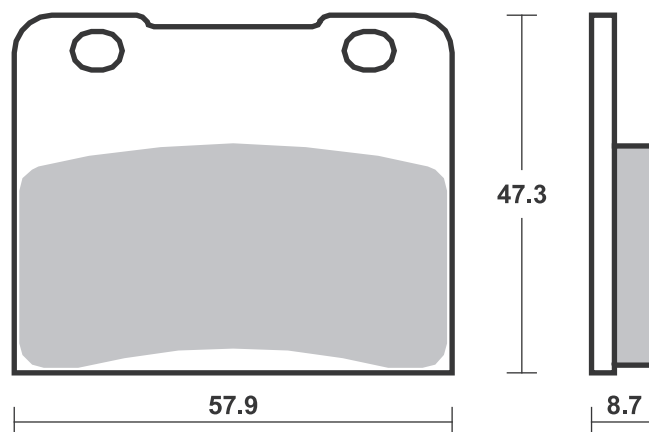
Available compounds **HF • HS • LS • DCC**

SBS 577



Available compounds **HF**

SBS 578



Applications

SBS 579

Recommended compound



HARLEY DAVIDSON			
FLT	Series	88-99	H.HS
XLH	Series	88-99	H.HS
XLH	883 Sportster	85-99	H.HF
XLH	1100	87-88	H.HS
XLH	1100 Sportster	85-86	H.HF
XLX	1100	86-86	H.HF
XLH	1200 Sportster	90-99	H.HS
FLHS	1340 Electra		
	Glide		
	Sport	90-90	H.HS
FLHT	1340 Electra		
	Glide	85-86	H.HF
FLHT	1340 Electra		
	Glide		
	Classic	87-99	H.HS
FLHTC	1340 Electra		
	Glide		
	Classic	85-86	H.HF
FLHTC	1340 Electra		
	Glide		
	Classic	90-99	H.HS
FLHTC	1340 Ultra		
	Classic	90-99	H.HS
FLST	1340 Heritage		
	Softail	86-87	H.HF
FLST	1340 Heritage		
	Softail	88-99	H.HS
FLSTC	1340 Heritage		
	Softail Cl.	90-99	H.HS
FLSTF	1340 Fat Boy	90-99	H.HS
FLSTN	1340 Heritage		
	Softail		
	Nost.	93-99	H.HS
FLT	1340	84-85	H.HF
FLT/H	1340 Series	86-87	H.HS
FLTC	1340 Tour Glide		
	Classic	85-86	H.HF
FLTC	1340 Tour Glide		
	Classic	90-90	H.HS
FXDB	1340 Dyna Glide		
	Daytona	91-99	H.HS
FXDB	1340 Dyna Glide		
	Sturgis	91-99	H.HF
FXDB	1340 Sturgis	91-99	H.HS



HARLEY DAVIDSON			
FXDL	1340 Dyna Low		
	Rider	93-99	H.HS
FXDWG	1340 Dyna Wide		
	Glide	93-99	H.HS
FXE	1340	85-86	H.HF
FXLR	1340 Low Rider		
	Custom	87-99	H.HS
FXR	1340	87-88	H.HS
FXR	1340 Super Glide	85-86	H.HF
FXR	1340 Super Glide	90-99	H.HS
FXRD	1340 Sport Glide		
	GTE	85-86	H.HF
FXRS	1340 Low Rider	85-86	H.HF
FXRS	1340 Low Rider		
	Sport	87-99	H.HS
FXRS	1340 Low Rider		
	Sport Ed.	90-99	H.HS
FXRS	1340 Low Rider,		
	Convert.	90-99	H.HS
FXRT	1340 Sport Glide	85-86	H.HF
FXRT	1340 Sport Glide	90-99	H.HS
FXST	1340 Softail	84-86	H.HF
FXSTC	1340 Softail		
	Custom	85-86	H.HF
FXSTC	1340 Softail		
	Custom	88-99	H.HS
FXSTS	1340 Springer		
	Softail	90-99	H.HS
FXWG	1340	87-88	H.HS
FXWG	1340 Wide Glide	85-86	H.HF
FLSTS/I	1450 Heritage		
	Springer	00-03	H.HS
FLSTSC/I	1450 Springer		
	Softail		
	Classic	06-06	H.HS
FXSTS/I	1450 Softail	05-06	H.HS
FXSTS/I	1450 Springer		
	Softail	00-04	H.HS
FLSTSC/I	1584 Softail	07-07	H.HS

SBS 580

Recommended compound



YAMAHA			
YZ	125	85-87	SI
YZ	125	88-88	RSI
IT	200	86-86	HF
NX	250	88-88	HF
TT	250	87-92	HF
YZ	250	85-87	SI
YZ	250	88-88	RSI
TT	350	86-87	SI
YZ	490	85-90	SI
TT	600	90-92	HF

STREET
AMERICAN
SCOOTER

HF • HS • LS • SP
H.HF • H.CT • H.HS • H.LS
HF • CT • MS

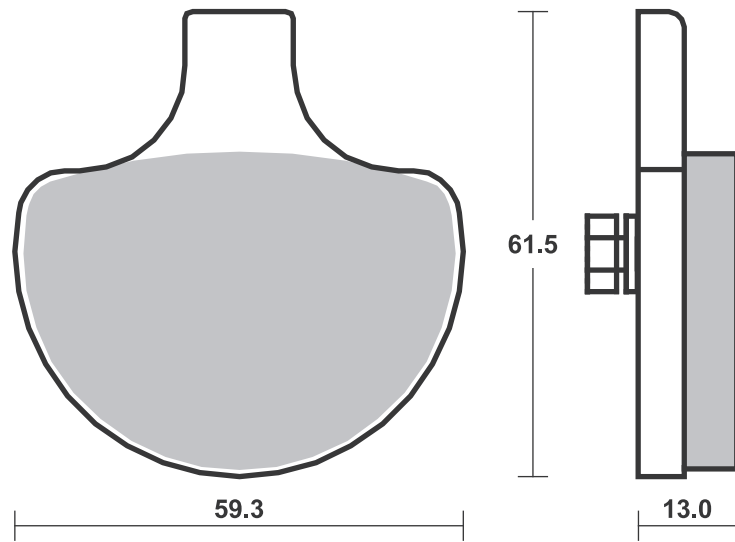
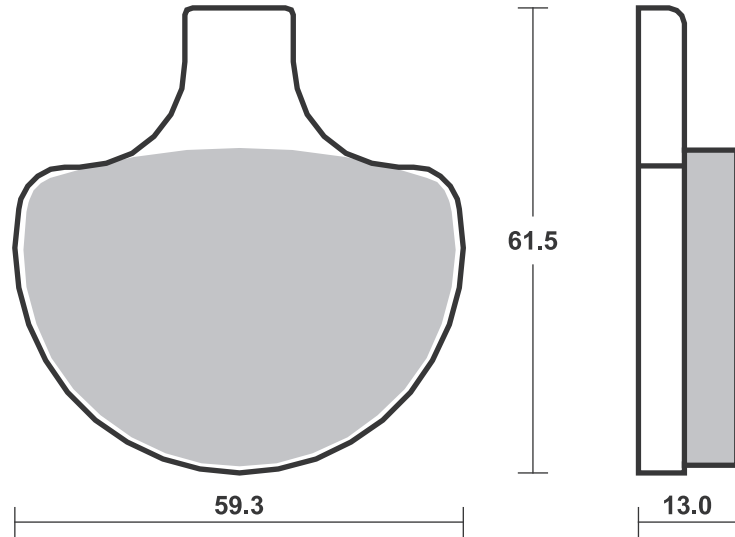
RACING
OFF ROAD
ATV

RST • DC • DCC • DS-1 • DS-2 • RQ
SI • RSI • CS
ATS • SI • RSI • PSI

Drawings 1:1

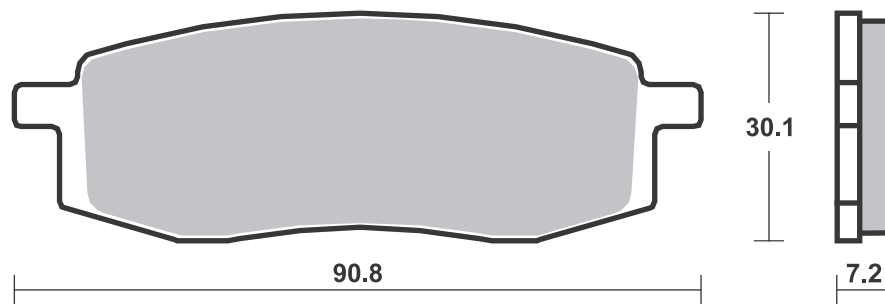
Available compounds **H.HF • H.CT • H.HS**

SBS 579



Available compounds **HF • SI • RSI**

SBS 580



Applications

SBS 581 Recommended compound



MAICO				SUZUKI			
GM	250 Star	86-86	HF HF	VL	250 Intruder	00-07	HF
GP	250 E	87-87	HF HF	LS	400 Savage	87-91	HF
GP	250 Motocross	87-87	HF HF	RM	500	85-87	HF
GP	400 E	87-88	HF HF	LS	650	05-05	HF
GP	400 Motocross	87-88	HF HF	LS	650 P	86-88	HF
GM	500 Star	86-86	HF HF	LS	650 P Savage	95-04	HF
GP	500 E	87-87	HF HF				
GP	500 Motocross	87-87	HF HF				
GP	550	87-87	HF HF				
SUZUKI							
GZ	125 Marauder	00-11	HF				
RM	125	85-86	HF				
VL	125 Intruder LC	00-08	HF				
GZ	250 Marauder	00-08	HF				
RM	250	85-85	HF				
TU	250 X Super						
	Classic	97-00	HF				

SBS 582 Recommended compound



SUZUKI			
RM	250	86-86	HF
DR	500	89-89	HF
DR	600 Djebel	86-88	HF
DR	600 S Dakar	85-87	HF
SP	600 F	85-87	HF

SBS 583 Recommended compound



KTM			
MX	80	86-92	HF

Brake Pad 1:1 Drawings, Compounds, Fitments

STREET HF • HS • LS • SP
 AMERICAN H.HF • H.CT • H.HS • H.LS
 SCOOTER HF • CT • MS

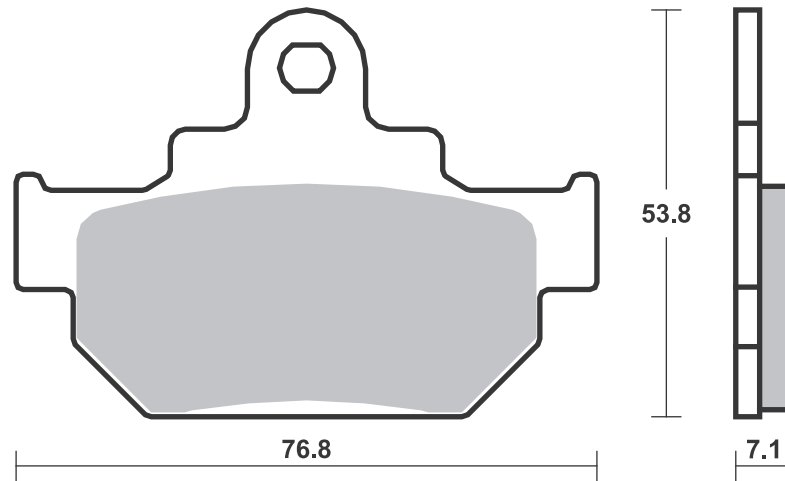
RACING
 OFF ROAD
 ATV

RST • DC • DCC • DS-1 • DS-2 • RQ
 SI • RSI • CS
 ATS • SI • RSI • PSI

Drawings 1:1

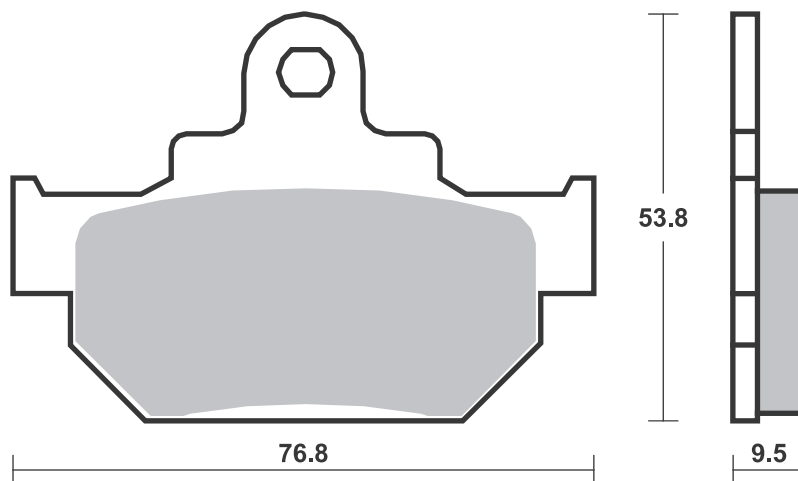
Available compounds **HF**

SBS 581



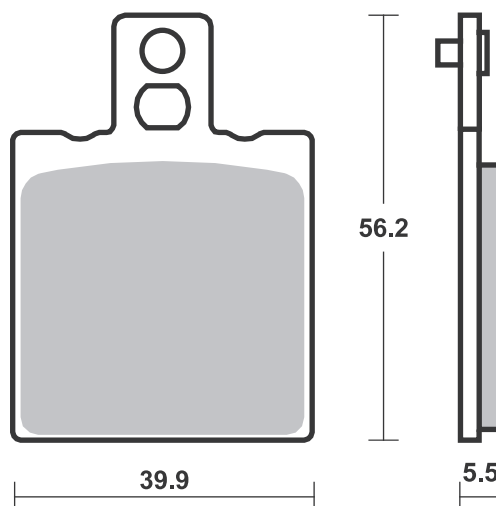
Available compounds **HF**

SBS 582



Available compounds **HF**

SBS 583



Applications

SBS 584 Recommended compound



HONDA			
CR	80 R	86-91	SI
CR	80 R, RB	92-02	RSI
CRM	80	89-92	HF
ATC	250 R	82-84	SI
TRX	250 X Fourtrax	88-92	SI SI
SUZUKI			
RM	125	88-88	RSI
LT	250	85-87	SI
RM	250	87-88	RSI
YAMAHA			
YZ	125	89-89	RSI
YZ	250	89-89	RSI
YFM	300 Warrior	89-89	SI
YZ	360	89-89	SI

SBS 585 Recommended compound



APRILIA			
RS-4	125 (AJP cal.)	11-19	HF
DERBI			
	125 Mulhacen	08-11	HF
	125 Terra	08-13	HF
	125 Terra		
	Adventure	08-14	HF
HAO-QING			
	125 2C	02-02	HF
JINCHENG			
JC	125 7B	97-97	HF
MASH			
	125 Scrambler	13-17	HF
	125 Seventy	13-17	HF
MOTORHISPANIA			
MH7	125 Naked	08-14	HF
RX	125 R	08-14	HF
RIEJU			
	50 Spike X	08-09	HF HF
	125 Marathon Pro	09-14	HF
	125 Marathon Pro		
	Supermotard	09-15	HF
SUZUKI			
GS	125 E, Katana	90-94	HF
GS	125 ESD	83-94	HF

Brake Pad 1:1 Drawings, Compounds, Fitments

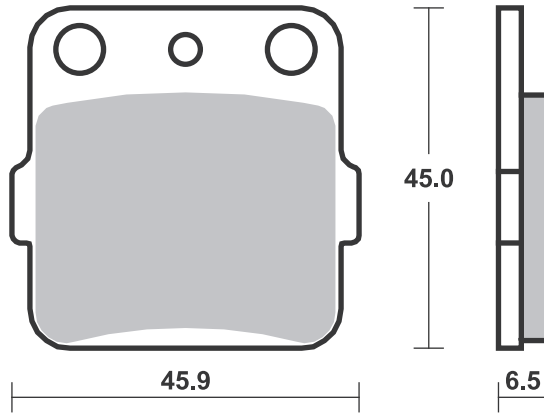
STREET HF • HS • LS • SP
 AMERICAN H.HF • H.CT • H.HS • H.LS
 SCOOTER HF • CT • MS

RACING
 OFF ROAD
 ATV

RST • DC • DCC • DS-1 • DS-2 • RQ
 SI • RSI • CS
 ATS • SI • RSI • PSI

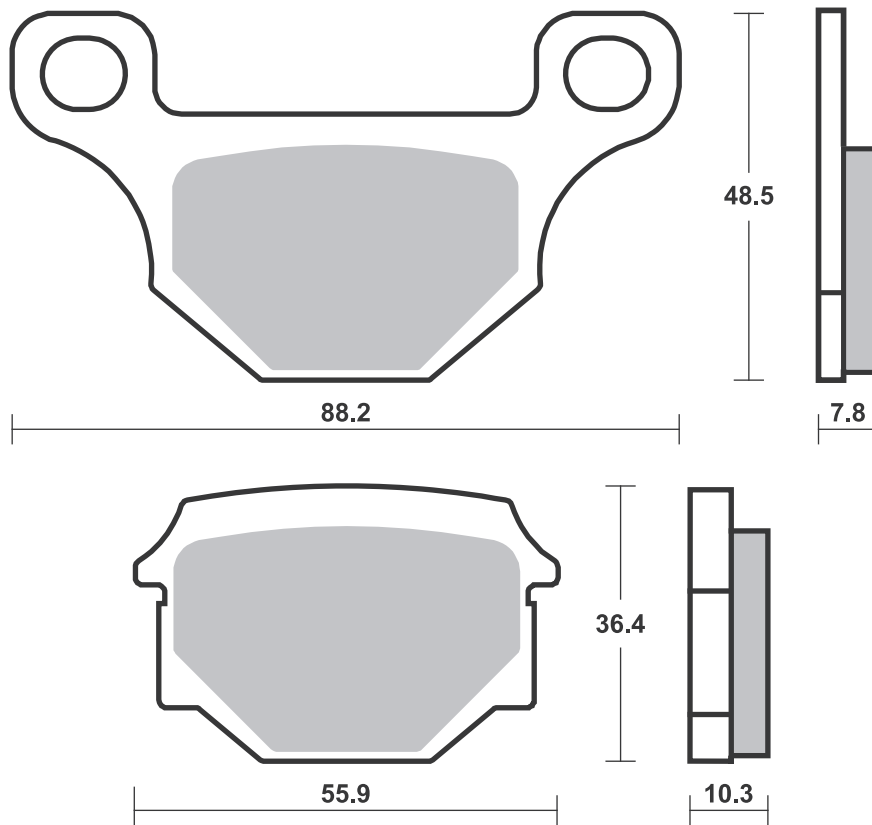
Available compounds **HF • SI • RSI**

SBS 584



Available compounds **HF**

SBS 585



Applications

SBS 586 Recommended compound



APRILIA			
RX	125	90-90	HF
	350 Tuareg Wind	90-94	HF
DERBI			
DXR	200 Quad		
	(Front disc)	04-07	SI
DXR	200 Quad		
	(Front drum)	04-05	SI
DXR	250 Quad		
	(Front disc)	04-07	SI
DXR	250 Quad		
	(Front drum)	04-05	SI
GAS GAS			
	125 Enducross	93-93	SI
HUSABERG			
	all models	89-98	SI
	350	91-92	SI
	500	91-98	SI
	501 Enduro	91-94	SI
	600 Enduro	91-94	SI
HUSQVARNA			
WRK	125	90-90	SI
WRK	240	90-90	SI
TE	350 Enduro	90-90	SI
	510	90-90	SI
KAWASAKI			
KMX	125	86-02	HF



KAWASAKI			
KX	125	86-86	RSI
KX	125	87-88	SI
KMX	200	88-90	HF
	250 Estrella	92-99	HF
KL	250 Super Sherpa	00-02	SI
KX	250	86-86	RSI
KX	250	87-88	SI
KXT	250 Tecate	85-86	SI
ZR	250 Balius	91-95	HF
ZZR	250	90-01	LS
EX-4	400	95-95	HF
KLE	400	91-94	LS
ZR	400 Xanthus		
	(ZR 400D1)	92-95	LS
EX	500	94-96	LS
EX	500 Ninja	94-97	LS
GPZ	500	95-96	HF
GPZ	500	97-04	LS
GPZ	500 S (Austria)	94-01	LS
KL	500 Tengai		
	(Austria)	89-91	LS
KLE	500	91-07	LS
KLR	500 (Austria)	87-88	HF
KX	500	86-86	RSI
KX	500	87-88	SI
KLR	650	87-94	SI
KLR	650	95-04	LS
KLR	650 Tengai	89-92	LS
KTM			
GS	125	89-90	SI



KTM			
GS	125	92-97	SI
	250 GS,EXC,E		
	nduro Models	91-91	SI
GS	250	89-90	SI
EXC	300	93-96	SI
MX	300	90-90	SI
MX	300	92-92	SI
LC4	350	92-95	SI
LC4	400	93-02	SI
LC4	600 Six Days	92-92	SI
LAVERDA			
	700 El Cid	90-90	HF
MAICO			
	all models	91-91	SI
YAMAHA			
YFM	90 RY Raptor	09-15	SI
YFM	300 Grizzly	12-13	SI

SBS 587 Recommended compound



SUZUKI			
RG	80	85-87	HF
RG	80 Gamma	88-93	HF
RG	125 Gamma	85-90	HF

Brake Pad 1:1 Drawings, Compounds, Fitments

STREET HF • HS • LS • SP
 AMERICAN H.HF • H.CT • H.HS • H.LS
 SCOOTER HF • CT • MS

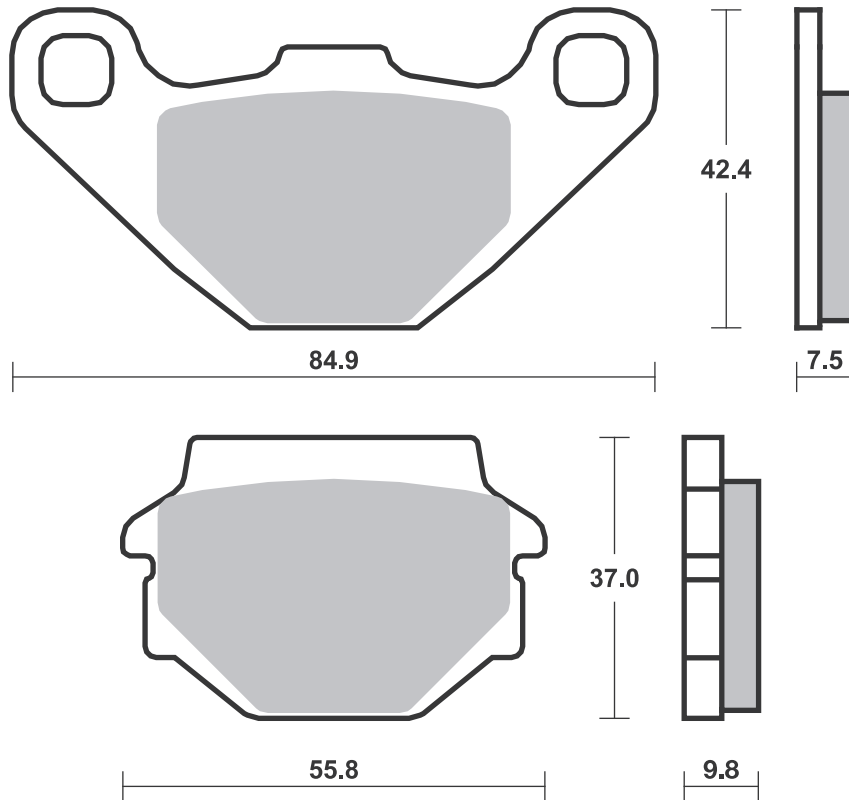
RACING
 OFF ROAD
 ATV

RST • DC • DCC • DS-1 • DS-2 • RQ
 SI • RSI • CS
 ATS • SI • RSI • PSI

Drawings 1:1

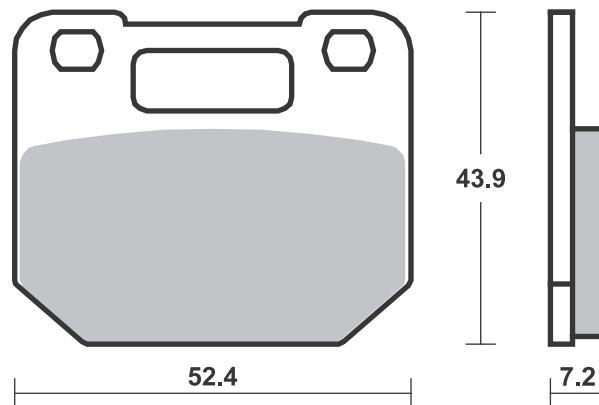
Available compounds **HF • LS • SI • RSI**

SBS 586



Available compounds **HF**

SBS 587



Brake Pad 1:1 Drawings,
 Compounds, Fitments

Applications

SBS 588 Recommended compound



APRILIA			
	125 Red Rose	89-89	HF
	125 Tuareg	86-86	HF
ETX	125	84-86	HF
ETX	125 Tuareg	86-87	HF
MX	125 Cross	85-85	HF
	250 Tuareg Rally	86-86	HF
	350 Tuareg	86-86	HF
	350 Tuareg Wind	87-87	HF
ETX	350	85-86	HF
	600 Tuareg	86-87	HF
ETX	600	86-92	HF
NA	850 Mana GT, ABS	09-13	HF
NA	850 Mana, ABS	08-11	HF

CAGIVA			
	125 Blues	87-85	HF
	125 Roadster	94-97	HF
	200 Roadster	96-01	HF

FANTIC			
	250 Raider	85-85	HF

GARELLI			
	125 Tiger XLE	86-86	HF

GILERA			
	125 Fast Bike	88-89	HF
	125 KK, KR, KZ	86-91	HF
	125 R1, R1S	90-92	HF
ER	125 Rally	87-87	HF
MXR	125	90-90	HF
RRT	125 Nebraska	87-87	HF
RTX	125	86-86	HF
RX	125 Arizona Hawk	85-85	HF
X1	125	89-89	HF
XR2	125	90-90	HF
	200 Arizona Hawk	85-85	HF
	200 ER	87-87	HF
	200 Fast Bike	87-87	HF



GILERA			
	250 Arizona Rally	08-08	HF
	350 Dakota	85-85	HF
XRT	350	90-90	HF
	500 Dakota	86-86	HF
RC	600	88-88	HF
XRT	600	89-89	HF

HONDA			
CA	125 Rebel	97-00	HF
CLR	125 Cityfly	99-03	HF
CRM	125 , R	90-98	HF
MTX	125 Camel, Italy	88-98	HF
MTX	125 R, Italy	86-86	HF
NS	125 Italy	85-88	HF
NSR	125 F, R	90-92	HF
NSR	125 R, Italy	89-01	HF
NX	125 , Transcity	90-98	HF
RTV	125 NRS, Italy	87-87	HF
XL	125 R, P.D., Italy	85-85	HF
XL	125 R, P.D., Italy, EX	87-87	HF
XL	200 R, P.D., Italy	85-85	HF

MOTO-GUZZI			
V7	750 Racer	12-14	HF
V7	750 Stone	12-14	HF
V7 II	750 Racer	15-16	HF
V7 II	750 Scrambler	16-16	HF
V7 II	750 Special	15-16	HF
V7 II	750 Stone	15-16	HF
V7 II	750 Stornello	16-16	HF
V7 II	750 Stornello Ltd. Edition	17-18	HF
V7 III	750 Anniversario	17-18	HF
V7 III	750 Carbon	18-19	HF
V7 III	750 Euro 4	17-19	HF
V7 III	750 Limited	19-19	HF
V7 III	750 Milano	18-20	HF
V7 III	750 Racer	17-20	HF



MOTO-GUZZI			
V7 III	750 Rough	18-20	HF
V7 III	750 Special	17-19	HF
V7 III	750 Stone	17-20	HF
	850 V7 Special	22-22	HF
	850 V7 Stone	22-22	HF
	850 V7 Stone Fast		
	Endurance	22-22	HF
V85	850 TT	19-19	HF
V85	850 TT Guardia		
	d'Onore	22-22	HF
V85	850 TT travel	20-20	HF
V9	850 Bobber	16-17	HF
V9	850 Bobber Sports	19-20	HF
V9	850 Roamer	16-17	HF
V9	850 X-Track	17-17	HF

MOTO-MORINI			
	350 Excalibur	87-89	HF
	350 Kanguro	88-88	HF
	501 Camel	88-88	HF
RLX	501 Excalibur	87-87	HF

SACHS			
	125 Roadster V2	01-01	HF
ZX	125	99-02	HF
ZZ	125	99-02	HF

SIMSON			
	125	01-01	HF
	125 RS	01-01	HF

SBS 589 Recommended compound



YAMAHA			
YZ	65	19-21	RSI
YZ	80	86-92	SI
YZ	80	93-01	RSI
YZ	85 , LW	02-21	RSI
TT-R	125 LW	00-20	SI



STREET HF • HS • LS • SP
AMERICAN H.HF • H.CT • H.HS • H.LS
SCOOTER HF • CT • MS

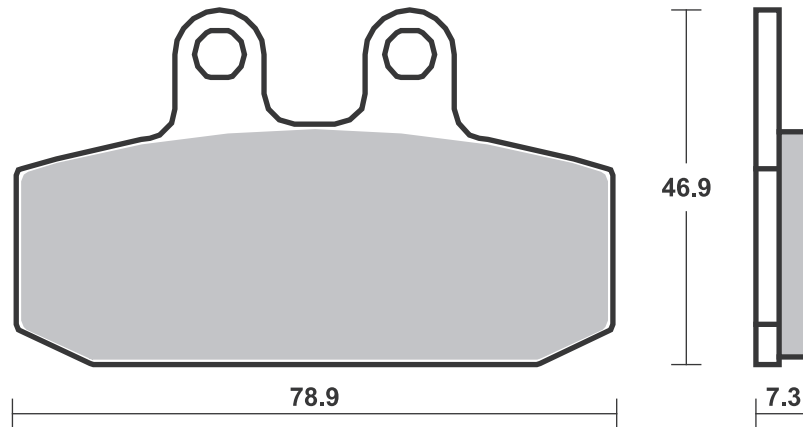
RACING
OFF ROAD
ATV

RST • DC • DCC • DS-1 • DS-2 • RQ
SI • RSI • CS
ATS • SI • RSI • PSI

Drawings 1:1

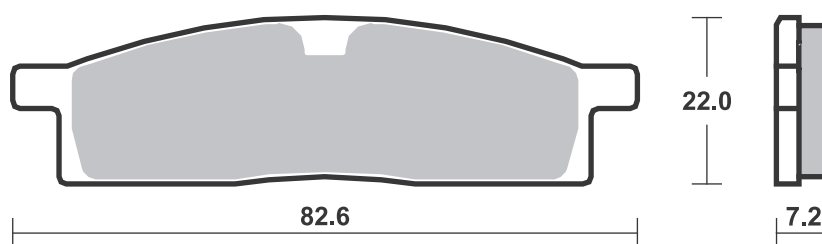
Available compounds **HF**

SBS 588



Available compounds **HF • CS • SI • RSI**

SBS 589



Applications

SBS 590 Recommended compound



YAMAHA

FZR	250	87-88	HF	
TDR	250	88-92	HF	
TZR	250	87-88	HF	
FZR	400	88-90	HS	
SRX	400	87-87	HF	
SRX	600	88-89	HF	
FZ	750 Genesis	89-92	HS	
TDM	850	91-95	HS	
XVZ	1300 A Royal Star	96-07		LS
XVZ	1300 AT Royal Star			
	Tour Classic	97-07		LS
XVZ	1300 Royal Star			
	Boulevard	99-01		LS
XVZ	1300 TF Royal Star			
	Venture	99-01		LS
XVZ	1300 Venture Royale	86-89	HF	
XVZ	1300 Venture Royale	90-95	LS	
XV	1600 A Wild Star	99-07	LS	
XV	1700 Road Star			
	Warrior	02-02		LS

SBS 591 Recommended compound



KAWASAKI

KSF	250 Mojave	87-02	SI	
KXF	250 Tecate	87-88	SI	
KXT	250 Tecate	87-88	SI	
KEF	300 Lakota	95-04	SI	

SUZUKI

LT	230	86-93	SI	
LT	250	85-94	SI	
LT	250	89-90	SI	
LT	500	87-95	SI	

Brake Pad 1:1 Drawings, Compounds, Fitments

STREET
AMERICAN
SCOOTER

HF • HS • LS • SP
H.HF • H.CT • H.HS • H.LS
HF • CT • MS

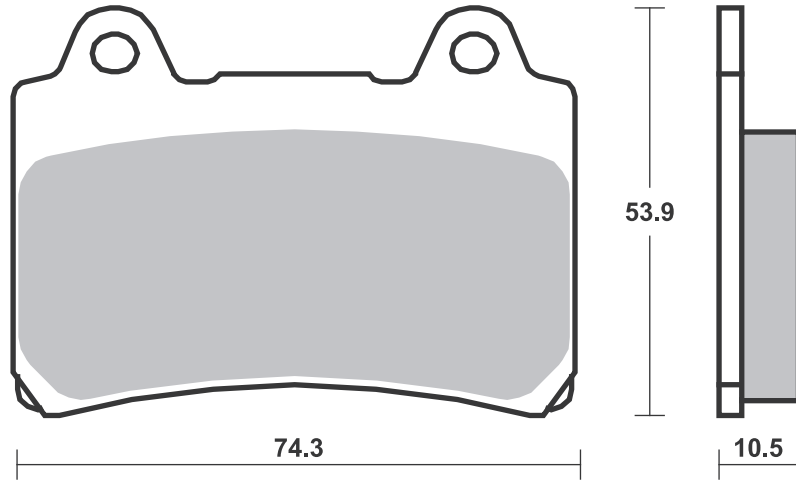
RACING
OFF ROAD
ATV

RST • DC • DCC • DS-1 • DS-2 • RQ
SI • RSI • CS
ATS • SI • RSI • PSI

Drawings 1:1

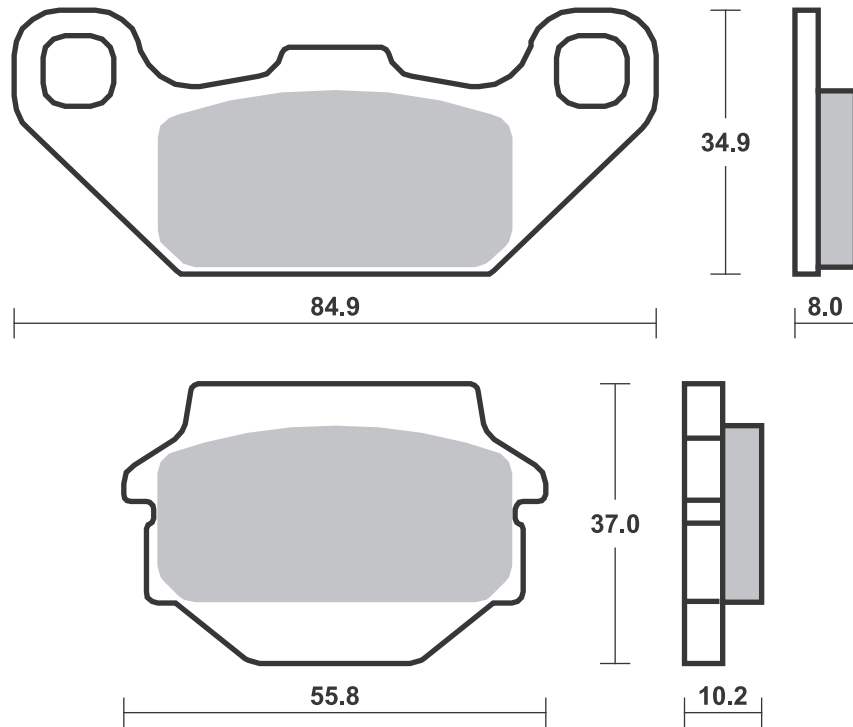
Available compounds **HF • HS • LS • DCC**

SBS 590



Available compounds **HF • SI • RSI**

SBS 591



Applications

SBS 592 Recommended compound



ARCTIC CAT			
400 DVX	04-08	SI	
HONDA			
CR 85 R, R Expert	03-12	RSI	
CRF 150 R	07-21	RSI	
ATC 200 X	83-85	SI	
ATC 200 X	86-87	SI	SI
TRX 250 EX Sportrax	01-08	SI	
TRX 250 X	08-13	SI	
TRX 300 EX Sportrax	01-08	SI	SI
TRX 300 X	09-09	SI	SI
TRX 400 EX Sportrax	01-08	SI	SI
TRX 400 Fourtrax EX	99-00	SI	SI
TRX 400 X	09-12	SI	SI
TRX 420 FA / FPA	09-13	SI	
TRX 420 FPE / FPM 4x4	09-14	SI	
TRX 450 EX Sportrax	01-05	SI	SI
KAWASAKI			
KX 80	88-00	RSI	
KX 85	01-22	RSI	
KX 85 II	01-22	RSI	
KX 100	88-21	RSI	
KLX 140, L	08-21	SI	
KSF 250 Mojave	87-02	SI	
KXF 250 Tecate	87-88	SI	
KXT 250 Tecate	87-88	SI	
KEF 300 Lakota	95-04	SI	
KFX 400	02-05	SI	
KFX 450	07-15	SI	



SUZUKI			
RM 100	03-03	RSI	
LT 230	86-93	SI	
LT 250	89-90	SI	
LT-Z 400 Quad Sport	02-19	SI	
RM 500	88-89	RSI	
DR-Z 800	88-90	LS	
TM			
80 Junior	96-00	RSI	
YAMAHA			
YZ 65	19-21	RSI	
YZ 80	93-01	RSI	
YZ 85, LW	02-21	RSI	
YFS 200 R Blaster	03-06	SI	
YFM 250 Raptor	09-14	SI	
YFM 350 FXG-FXM Wolverine	95-11	SI	
YFM 350 R Raptor	04-14	SI	SI
YFM 350 XG, XH Warrior	95-96	SI	
YFM 350 XT, XU Warrior	87-88	SI	
YFZ 350 Banshee	87-06	SI	
YFZ 450 S	04-05	SI	
YFM 600 4x4 Grizzly	98-01	SI	
YFM 660 FWAP 4x4 Grizzly	02-08	SI	
YFM 660 RN Raptor	01-09	SI	SI

SBS 593 Recommended compound



HONDA			
CBR 250 F	86-86	HF	
CBR 250 Hurricane	87-87	HF	
NSR 250 R	87-87	HF	
VT 250 F	88-90	HF	
VTR 250	90-90	HS	
VTZ 250	88-99	HF	
CB 350 S.G. (U.K. only)	87-90	HF	
NX 350	88-99	HF	
CB 400 N	86-86	HF	
CBR 400 F	92-96	HS	
CBR 400 R	87-87	HF	
VFR 400 R	86-86	HF	HF
VFR 400 R	87-88	HS	
CB 450 S	86-88	HF	
CBR 500 F (Austria)	87-90	HS	
CBR 600 F Hurricane	87-90	HS	
CBR 600 F, Super Sport	91-94	HS	
NTV 600 Revere	88-92	HF	
XRV 750 Africa Twin	90-92	HS	

Brake Pad 1:1 Drawings, Compounds, Fitments

STREET HF • HS • LS • SP
AMERICAN H.HF • H.CT • H.HS • H.LS
SCOOTER HF • CT • MS

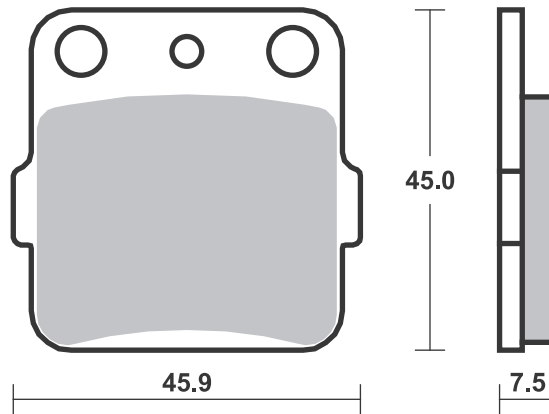
RACING
OFF ROAD
ATV

RST • DC • DCC • DS-1 • DS-2 • RQ
SI • RSI • CS
ATS • SI • RSI • PSI

Drawings 1:1

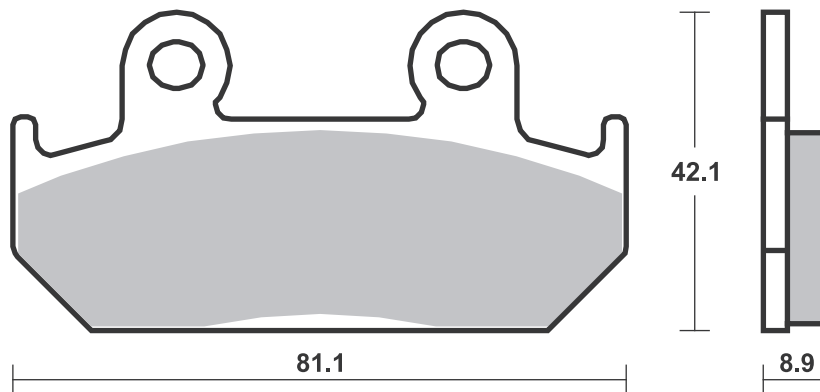
Available compounds **HF • LS • CS • SI • RSI**

SBS 592



Available compounds **HF • HS • RST • DCC • RQ**

SBS 593



Applications

SBS 594 Recommended compound



APRILIA			
	350 Tuareg Wind	88-88	HF
	600 Tuareg Wind	88-88	HF
CAGIVA			
	125 Cruiser	88-88	HF
	350 Elefant	86-89	HF
	650 Elefant	86-87	HF
	750 Elefant Bifaro	90-90	HF
	750 Lucky Explorer	88-88	HF
DUCATI			
	350 Indiana	86-91	HF
	650 Indiana	86-89	HF
	750 Indiana	85-86	HF
GILERA			
	350 Dakota	86-89	HF
LAVERDA			
OR	600 Atlas	86-90	HF
MOTO-MORINI			
	350 Excalibur	86-86	HF HF
	350 Indiana	88-88	HF
	501 New York	89-89	HF
RLX	501 Excalibur	86-86	HF HF
RLX	501 Excalibur	88-89	HF
	650 Indiana	88-88	HF
	750 Indiana	88-88	HF

SBS 595 Recommended compound



BENELLI			
	50 Devil	92-92	HF
	50 Spring	92-92	HF
BETA			
AE	50 Four Twin	88-88	HF
ALP	50	91-00	HF
RV	50	88-88	HF
VRS	50	86-86	HF
ALP	125	90-90	HF
TR	125 32,33	86-87	HF
TR	125 34	88-88	HF
TR	240 33	86-88	HF
	260 Synt	92-92	HF
TR	260 34	86-88	HF
FANTIC			
	50 Trial	83-83	HF
	125 Trial	78-84	HF
	125 Trial		
	Professional	87-87	HF HF
	125 Trial		
	Progress 1	87-87	HF
HP1	125 Strada	85-85	HF
	201 Trial	85-91	HF
	201 Trial		
	Progress 2	87-87	HF
	241 Trial		
	Progress 2	87-87	HF
	243 Trial	87-90	HF HF
	301 Trial	85-91	HF



FANTIC			
	301 Trial		
	Progress 2	87-87	HF
	303 Trial		
	Professional	87-87	HF HF
	343 Trial		
	Progress 2	87-87	HF HF
GARELLI			
	323 Trial	86-86	HF
GILERA			
	50 Bullit	90-97	HF
JCM			
	125 Oxygene	89-89	HF
	125 Week-End	89-89	HF
	233 Vega	88-88	HF
	240 Enduro	91-91	HF
	240 Oxygene	89-89	HF
	240 Week-End	89-89	HF
	250 Trial	87-87	HF
	250 Week-End	91-91	HF
	325 Oxygene	89-89	HF
	325 Week-End	89-89	HF
	333 Vega	87-88	HF
MALAGUTI			
	50 Fifty Full,		
	CX, Top	85-85	HF
	50 Fifty Mistral	90-95	HF
CH	50	86-86	HF



MALAGUTI			
MGX	450 Ronco	87-11	HF
MONTESA			
H7	360 Enduro	86-86	HF
RIEJU			
	50 Drag	92-92	HF
RS1	50	92-05	HF
TOMOS			
BT	50 S	89-89	HF
N	50 AT, BT	91-95	HF
CTX	80	89-89	HF

STREET HF • HS • LS • SP
AMERICAN H.HF • H.CT • H.HS • H.LS
SCOOTER HF • CT • MS

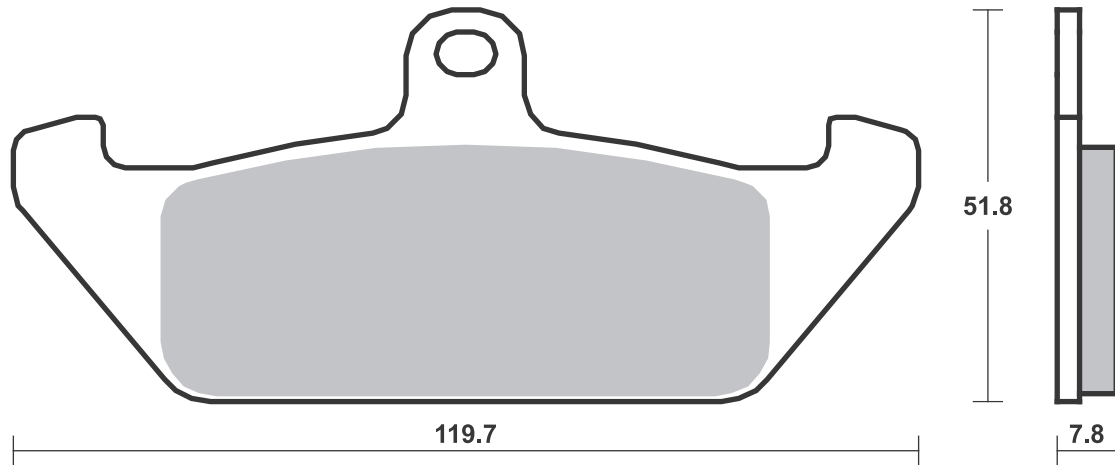
RACING
OFF ROAD
ATV

RST • DC • DCC • DS-1 • DS-2 • RQ
SI • RSI • CS
ATS • SI • RSI • PSI

Drawings 1:1

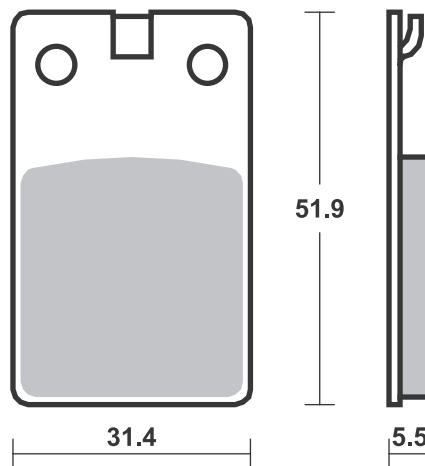
Available compounds **HF**

SBS 594



Available compounds **HF**

SBS 595



Brake Pad 1:1 Drawings,
Compounds, Fitments

Applications

SBS 596 Recommended compound



MALAGUTI

MDX	50 Gold Enduro	87-87	HF
MLX	50 Enduro	87-87	HF

MOTO-GUZZI

NTX	750	90-93	HS
-----	-----	-------	-----------

YAMAHA

RT	180	90-93	HF
TT	600	89-89	HF
XT	600 Z	86-88	HF
XT	600 Z, Tenere	87-90	HF

SBS 597 Recommended compound



HYOSUNG

GT	250 Comet	02-02	HS
	600 Comet	02-02	HS

KAWASAKI

EX	250 R Ninja	88-07	HF
GPX	250 R	88-91	HF
ZR	250 Balius	91-95	HF
ZZR	250	90-01	HS
	400 Eliminator	94-95	HS
EX-4	400	95-95	HF
GPX	400	87-87	HF
GPZ	400 R	89-89	LS
GPZ	400 S	88-90	HF
KLE	400	91-94	HS
ZZR	400	90-94	LS
ER-5	500	97-00	HS
EX	500	87-89	HF
EX	500	90-93	HS
EX	500 Ninja	94-97	HS
GPX	500 R (Austria)	88-93	HF HF
GPZ	500 S (Austria)	87-93	HF
KL	500 Tengai		
	(Austria)	89-91	HS
KLE	500	91-07	HS
ZZR	500 (Austria)	90-92	LS
ZR	550 Zephyr	90-99	HS
GPX	600 R	88-93	HF HF
GPX	600 R	94-96	HS LS
GPZ	600 R	94-94	HS LS
ZL	600 B2 Eliminator	95-98	HS
ZX	600 Ninja	90-93	LS



KAWASAKI

ZX	600 Ninja R	88-97	HS	LS
ZX-6R	600 (ZX6)	90-93	LS	
ZZR	600	90-92	LS	
KLR	650 Tengai	89-92	HS	
GPX	750 R	87-89	HF	HF
ZR	750 Zephyr	91-95	HS	LS
GPZ	900 R	90-96	LS	
GTR	1000	94-06	HS	
ZX-10	1000	88-90	HS	LS
	1100 Zephyr	97-02	LS	
ZR	1100 Zephyr	92-95	LS	
ZZR	1100	90-93	LS	

SUZUKI

RG	125 Wolf	92-94	HF	
	200 Wolf	92-96	HF	
	250 Across	90-99	HF	
	250 Bandit	90-96	HS	
	250 Djebel	93-95	HF	
GSX	250 S, Katana	91-91	HS	
SW1	250	92-95	HS	
GSF	400 Bandit	91-92	HS	
GS	450	90-90	HS	LS
GS	500	89-95	HS	
DR	800 S, Big	91-95	HS	
VX	800 L-P	90-93	HS	
GSX	1100	91-93	HS	
GSX	1100 G	94-95	HS	

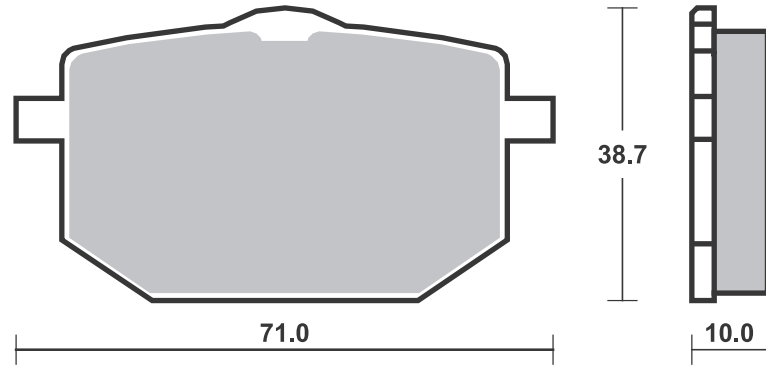
STREET HF • HS • LS • SP
AMERICAN H.HF • H.CT • H.HS • H.LS
SCOOTER HF • CT • MS

RACING
OFF ROAD
ATV

RST • DC • DCC • DS-1 • DS-2 • RQ
SI • RSI • CS
ATS • SI • RSI • PSI

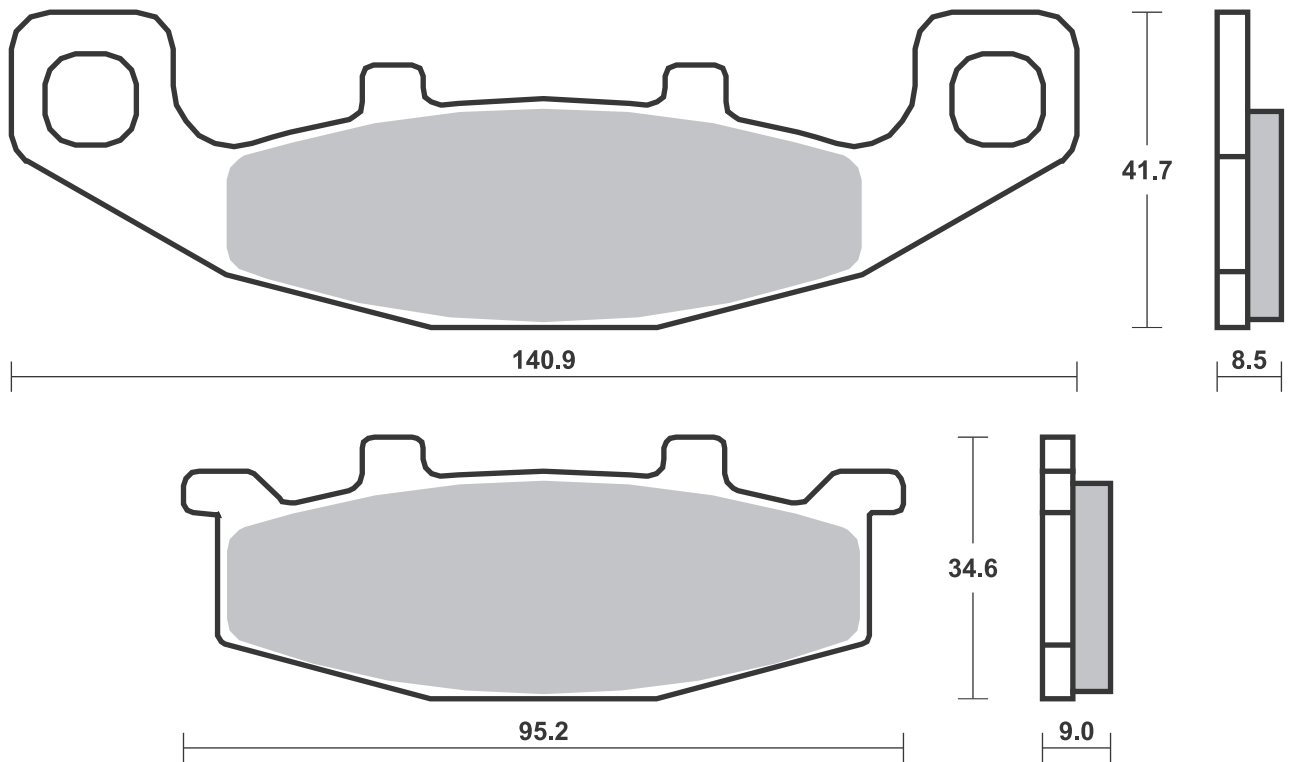
Available compounds **HF • HS**

SBS 596



Available compounds **HF • HS • LS • RQ**

SBS 597



Applications

SBS 598 Recommended compound



HONDA			
CB	450 DX	89-92	HF
CB	450 N	86-89	HF
MOTO-GUZZI			
V65	650 GT	90-94	HF

SBS 599 Recommended compound



A.P. RACING CALIPERS			
CP-3369-2E0/3E0			
CP-3385-2E0/3E0			
CP-3386-2E0/3E0			
CP-3569-2S0/3S0			
CP-3769-2S0/3S0			

SBS 600 Recommended compound



HONDA			
CB	250	88-98	HF
CD	250 UJ	88-92	HF
NV	400 Steed	88-88	HF
NX	500 Dominator		
	(Austria)	93-96	HS
	600 Steed	88-91	HS
NV	600 C	88-96	HF
NX	650 Dominator	93-96	HS
VFR	700 F, F2	86-87	HS
CBR	750 Hurricane	87-00	HS
VFR	750 F	86-87	HS
CBR	1000 F	87-88	HS

Brake Pad 1:1 Drawings, Compounds, Fitments

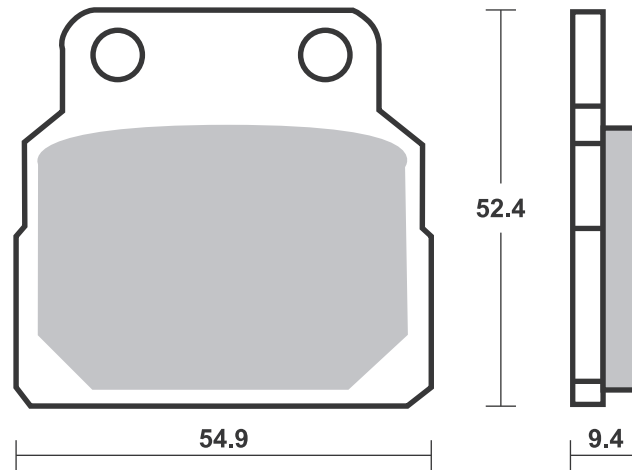
STREET HF • HS • LS • SP
 AMERICAN H.HF • H.CT • H.HS • H.LS
 SCOOTER HF • CT • MS

RACING
 OFF ROAD
 ATV

RST • DC • DCC • DS-1 • DS-2 • RQ
 SI • RSI • CS
 ATS • SI • RSI • PSI

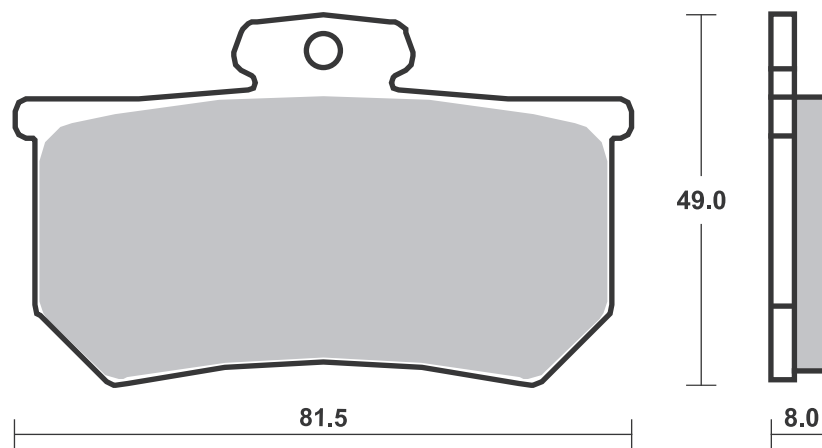
Available compounds **HF**

SBS 598



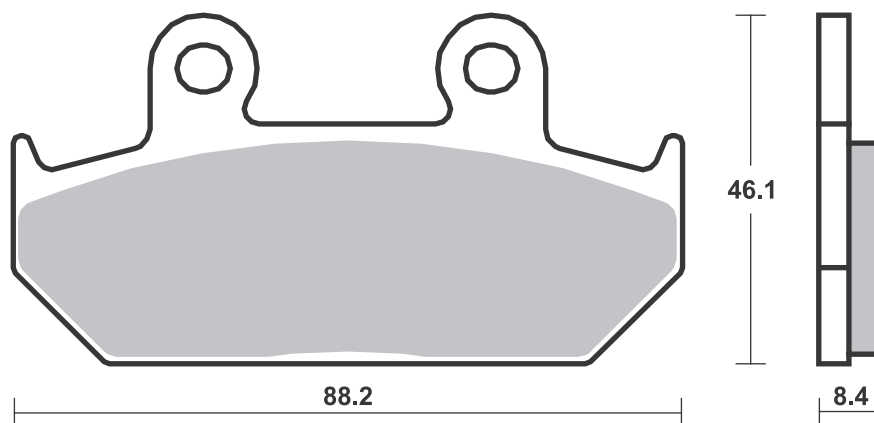
Available compounds **RQ**

SBS 599



Available compounds **HF • HS**

SBS 600



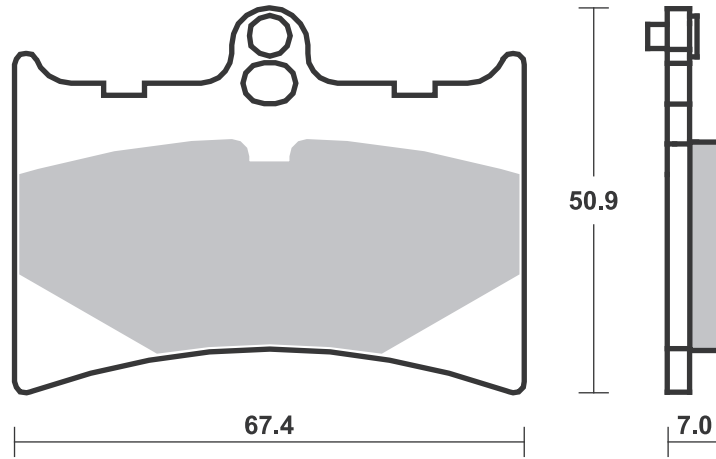
STREET HF • HS • LS • SP
 AMERICAN H.HF • H.CT • H.HS • H.LS
 SCOOTER HF • CT • MS

RACING
 OFF ROAD
 ATV

RST • DC • DCC • DS-1 • DS-2 • RQ
 SI • RSI • CS
 ATS • SI • RSI • PSI

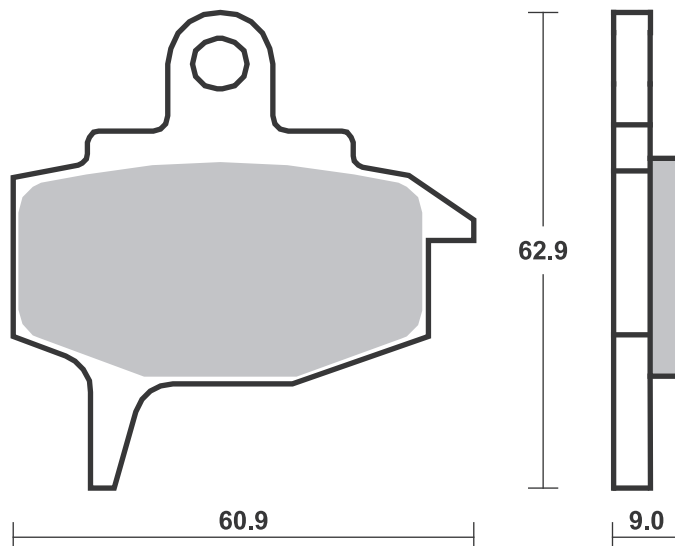
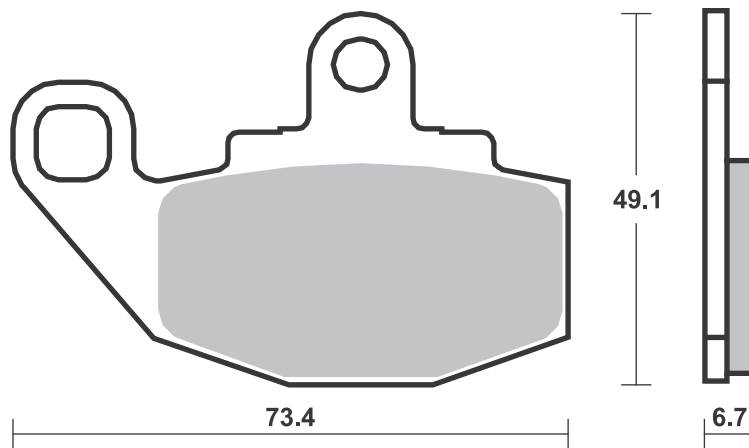
Available compounds **HF • RST**

SBS 601



Available compounds **HF**

SBS 602



SBS 603 Recommended compound

HONDA			
CRM	75 R	90-94	HF
CR	125 RH, RJ, RK	87-94	RSI
AX-1	250	90-90	HF
CR	250 R	87-94	RSI
CRM	250 R	90-90	HF
NX	250	88-90	HF
TRX	250 R	86-89	SI
TRX	250 X Fourtrax	87-87	SI
XL	250 Degree	91-91	HF
XLR	250 R Baja	88-90	SI
XR	250 L	91-92	HF
XR	250 R	88-95	SI
ATC	350 X	86-89	SI
CR	500 R	87-94	RSI
XR	600 R	88-92	SI

SBS 604 Recommended compound

AJP			
PR5	250 Enduro	09-09	SI
PR5	250 Supermotard	09-09	SI
PR7	650 Adventure	17-17	HF
BIMOTA			
BBX	508 Enduro	12-12	SI
BRAKING			
Rear cross (2 piston)			
CPI			
	125 Sahel	02-02	HF
FANTIC			
	50 Regolarna		
	Competizione	08-09	HF
MX	50 Regolarna		
	Competizione	08-08	RSI
MX	65 Regolarna		
	Competizione	08-08	RSI
	80 Regolarna		
	Competizione	08-08	HF
MX	85 Regolarna		
	Competizione	08-08	RSI
	125 Regolarna		
	Competizione	08-08	HF
GAS GAS			
EC	125	00-06	SI
MC	125	03-13	RSI
SM	125	02-13	HF
EC	200	00-09	SI
EC	200 Hobby	07-16	SI
EC	250	00-11	SI
EC	250 fse	02-11	SI
MC	250	00-13	SI
SM	250	02-13	HF
EC	300	00-11	SI
	400 Pampera	06-09	SI



GAS GAS			
EC	400 fse	02-02	SI
SM	400 fse	02-02	HF
EC	450 fse	03-15	SI
EC	450 FSR	07-16	SI
SM	450 fse	03-06	HF
SM	450 FSR	07-13	HF
EC	515 fsr	08-16	SI
HM			
CRE	50	06-13	HF
	125 Supermotard	00-02	HF
CRE	125 Enduro	95-01	SI
CRE	125 Supermotard	03-03	HF
	250 Supermotard	00-02	HF
CRE	250 Enduro	95-01	SI
CRE	250 Supermotard	03-03	HF
HONDA			
CRM	75 R	90-94	HF
CR	80 R, RB	92-02	RSI
CRM	80	89-92	HF
CR	85 R, R Expert	03-12	RSI
NSF	100	06-06	HF
CR	125 R	95-01	RSI
CR	125 RH, RJ, RK	87-94	RSI
CRF	230 L	08-10	SI
CRF	230 M	09-12	SI
SL	230	97-01	HF
CR	250 R	87-01	RSI
XLR	250 R SPL	94-94	SI
XR	250 L	91-97	HF
XR	250 R	90-95	SI
XR	250 S	96-00	HF
XR	300	10-12	HF
XR	400 R	96-04	SI
XR	400 Supermotard	00-03	RSI
XR	440 R	00-03	SI
CR	500 R	87-01	RSI
XR	600 R	91-00	SI



HONDA			
XR	650 L	93-18	HF
XR	650 R	00-11	SI
HYOSUNG			
XRX	400	05-08	HF
KAWASAKI			
KX	125	95-08	RSI
KLX	250	98-07	SI
KLX	250	14-18	HF
KLX	250 S	09-14	HF
KLX	250 SF	09-10	HF
KX	250	95-08	RSI
KLX	300 R	97-07	SI
KLX	400 R	03-04	SI
KLX	400 SR	03-04	HF
KX	500	96-04	RSI
KLX	650 R D1	96-96	SI
SHERCO			
SE	450 4.5i Enduro	04-04	SI
SUZUKI			
DR	125 SM	08-12	HF
RM	125	96-09	RSI
RM	250	96-09	RSI
RMX	250 X-K1	99-99	SI
DR-Z	400 S/E	00-12	HF
DR-Z	400 SM	05-10	RSI
TM			
MX	85	01-12	RSI
EN	125 Enduro	01-04	SI
MX	125	01-04	RSI
SMR	125	05-05	RSI
EN	250 Enduro	01-04	SI
EN	250 F Enduro	01-04	SI
MX	250	01-04	RSI
MX	250 F	01-04	RSI

STREET
AMERICAN
SCOOTER

HF • HS • LS • SP
H.HF • H.CT • H.HS • H.LS
HF • CT • MS

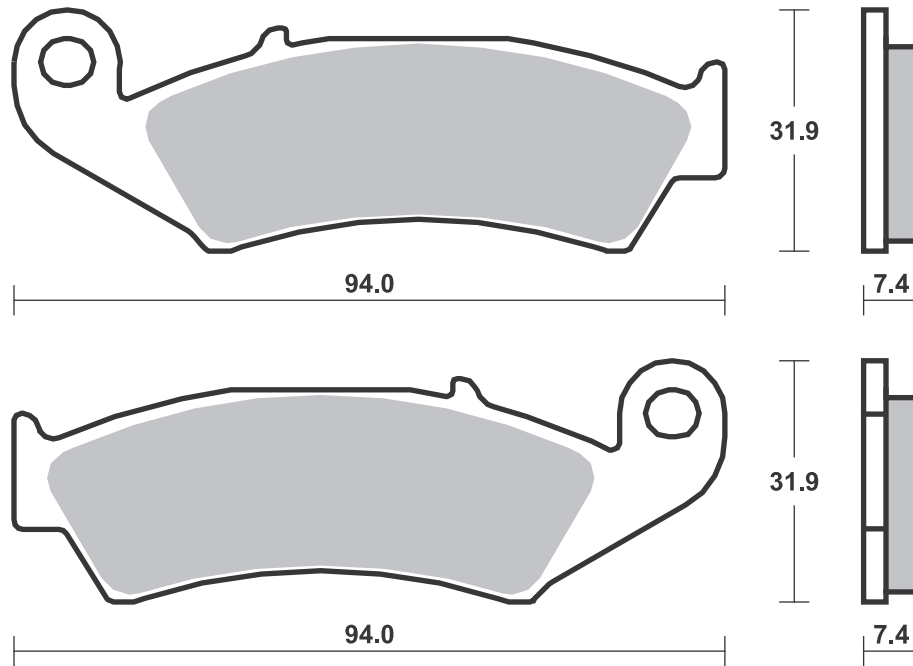
RACING
OFF ROAD
ATV

RST • DC • DCC • DS-1 • DS-2 • RQ
SI • RSI • CS
ATS • SI • RSI • PSI

Drawings 1:1

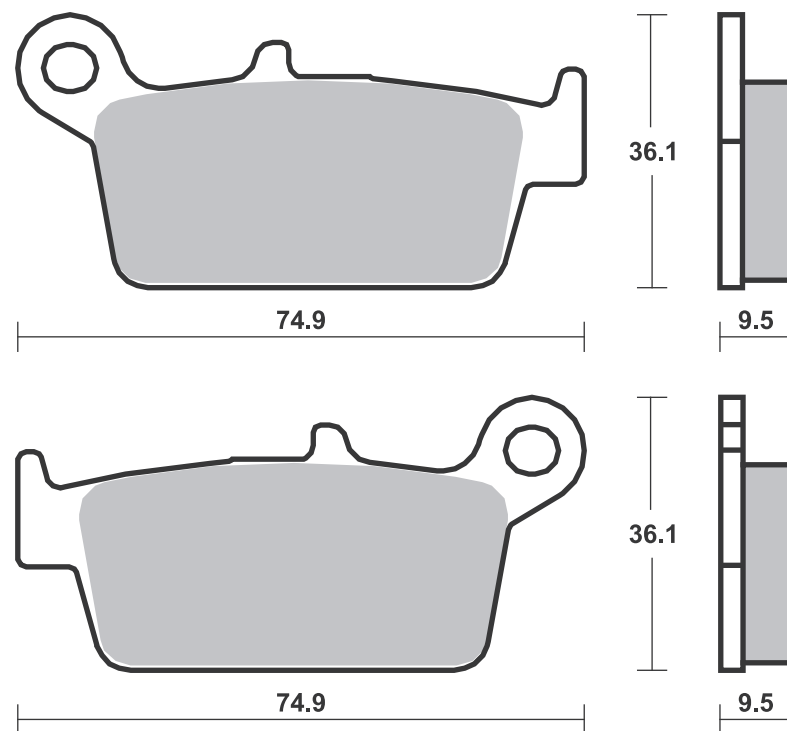
Available compounds **HF • SI • RSI**

SBS 603



Available compounds **HF • RQ • CS • SI • RSI**

SBS 604



Applications

SBS 604 Recommended compound



TM			
EN	300 Enduro	01 -04	SI
MX	300	01 -04	RSI
	400 F	01 -01	RSI
	400 F Enduro	01 -01	SI
SMF	400 F	02 -02	RSI
SMR	400 F	03 -03	RSI
EN	450 F Enduro	02 -04	SI
MX	450 F	02 -04	RSI
SMR	450 F	04 -04	RSI
SMX	450 F	03 -04	RSI
EN	530 F Enduro	01 -04	SI
MX	530 F	01 -04	RSI
SMR	530 F	03 -03	RSI
SMX	600 F	03 -03	RSI
SMX	660 F	04 -04	RSI

YAMAHA			
WR	125	98 -02	SI
YZ	125	98 -02	RSI
WR	250	98 -02	SI
WR	250 F	01 -02	SI
YZ	250	98 -02	RSI
YZ	250 F	01 -02	RSI
WR	400 F	99 -00	SI
YZ	400 F	99 -99	RSI
WR	426 F	01 -02	SI
YZ	426 F	00 -02	RSI

SBS 605 Recommended compound



APRILIA			
	125 Tuareg	87 -92	HF
	125 Tuareg AS	86 -86	HF
STX	125	84 -84	HF
ETX	350	87 -92	HF

BETA			
RX	50	84 -84	HF
RX	125	84 -84	HF

GILERA			
RV	200	85 -86	HF

STREET HF • HS • LS • SP
AMERICAN H.HF • H.CT • H.HS • H.LS
SCOOTER HF • CT • MS

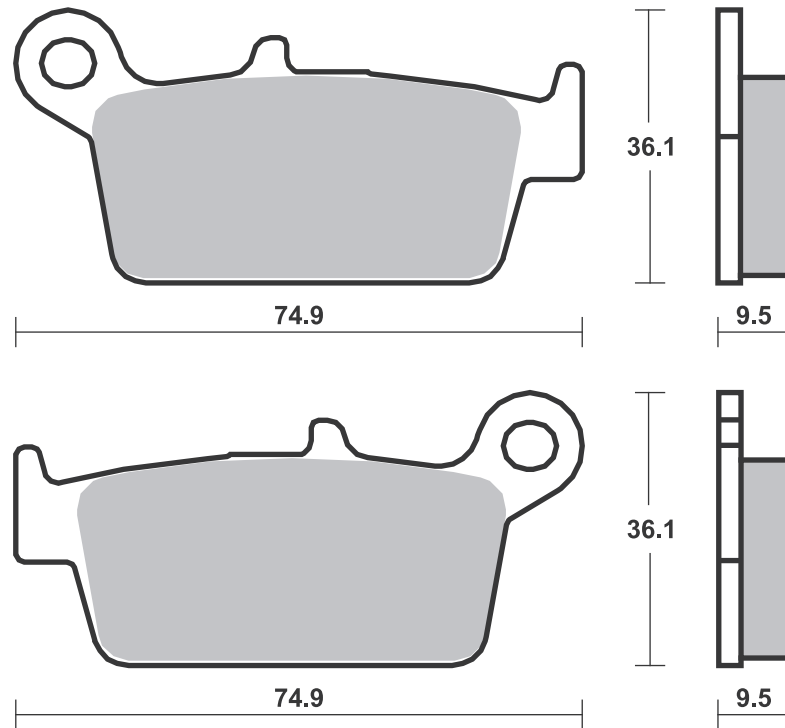
RACING
OFF ROAD
ATV

RST • DC • DCC • DS-1 • DS-2 • RQ
SI • RSI • CS
ATS • SI • RSI • PSI

Drawings 1:1

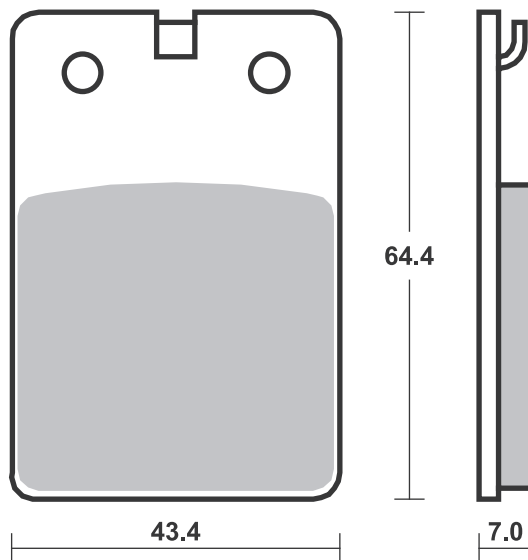
Available compounds **HF • RQ • CS • SI • RSI**

SBS 604



Available compounds **HF**

SBS 605



Brake Pad 1:1 Drawings,
Compounds, Fitments

Applications

SBS 606 Recommended compound



APRILIA			
ETX	125 PV	86-02	HF
RX	125	86-89	HF
TX	125	86-86	HF
MOTO-MORINI			
	125 KJ	84-88	HF
	350 Excalibur	87-89	HF
	350 K2	84-87	HF
RLX	501 Excalibur	87-87	HF

SBS 607 Recommended compound



APRILIA			
	50 Red Rose		
	Classic	92-94	HF
	50 Tuareg	86-96	HF
	50 Tuareg Rally	90-96	HF
	125 Tuareg Wind	88-88	HF
	240 Climber	89-90	HF
	275 Climber	89-90	HF
BETA			
ALP	50	91-00	HF
MX	50 Enduro	92-92	HF
ALP	125	90-90	HF
TR	125 34	88-88	HF
TR	260 34	86-88	HF
DERBI			
	75 GPR	89-89	HF
GPR	75 Sport	92-92	HF



FANTIC			
	50 Fast	88-88	HF
	50 Oasis	90-90	HF
	75 Oasis	89-89	HF
GARELLI			
	50 Sahel	91-91	HF
MALAGUTI			
MDX	50 Gold Enduro	87-87	HF
MLX	50 Enduro	87-87	HF
PEUGEOT			
XPLD	50 AV	90-90	HF

SBS 608 Recommended compound



APRILIA			
AF1	125	87-87	HF
AF1	125	88-88	HF
CAGIVA			
WMX	50	89-89	HF
	125 Cross	86-86	SI
	125 Cruiser	89-89	HF
	125 Freccia	89-89	HF
	125 Supercity	92-00	HF
	125 Tamanaco	87-92	HF
WMX	125	88-88	SI
	250 Cross	86-86	SI
WMX	250	89-90	SI
GILERA			
	125 Apache	91-94	HF
RC	125 Top Rally	90-93	HF
RC	600 Top Rally	90-94	HF



HM			
CRE	50	98-01	HF
HUSABERG			
	all models	89-92	SI
	350	91-92	SI
	500	91-98	SI
	501 Enduro	91-94	SI
	600 Enduro	91-94	SI
HUSQVARNA			
	all models TE,		
	TC,WR,CR,AE	89-89	SI
CR/WR	125	91-91	SI
WR	125	85-90	SI
WRK	125	90-90	SI
WR	240	87-91	SI
WRK	240	90-90	SI
CR	250	91-91	SI



HUSQVARNA			
WR/XC	250	87-90	SI
WR	260	90-93	SI
TE	350 Enduro	90-90	SI
WR	400	87-88	SI
	430 Auto	87-87	SI
CR	430	87-89	SI
WR	430	87-89	SI
XC	430	87-88	SI
XC	500	87-88	SI
	510	87-90	SI
TC	610 Cross	91-91	SI
TE	610	91-95	SI
KRAM-IT			
ER	125	89-93	SI
MC	250	89-89	SI
ER	300	89-89	SI

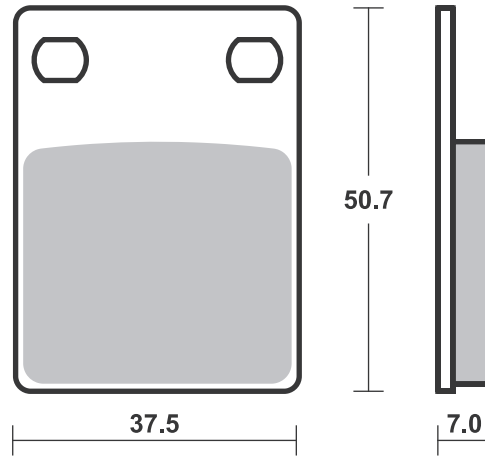
STREET HF • HS • LS • SP
 AMERICAN H.HF • H.CT • H.HS • H.LS
 SCOOTER HF • CT • MS

RACING
 OFF ROAD
 ATV

RST • DC • DCC • DS-1 • DS-2 • RQ
 SI • RSI • CS
 ATS • SI • RSI • PSI

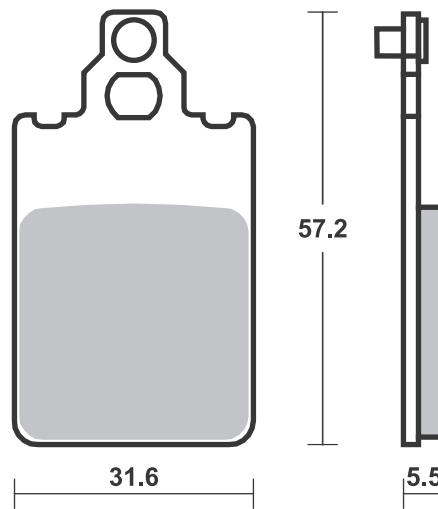
Available compounds **HF**

SBS 606



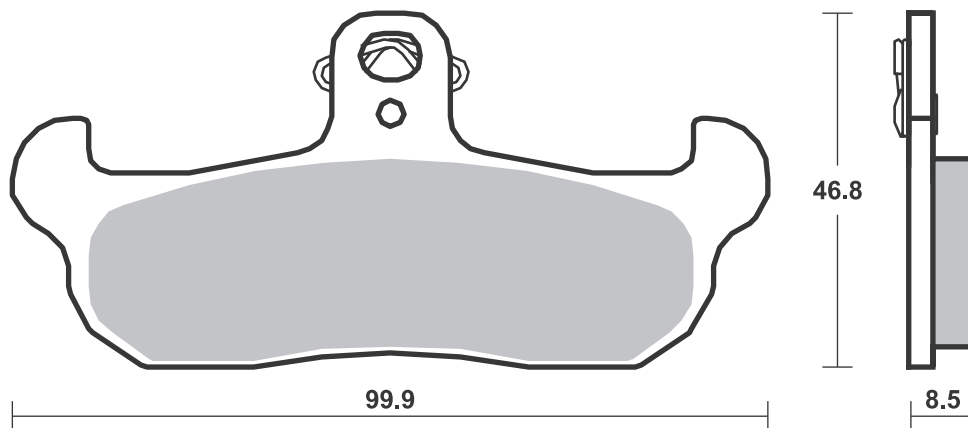
Available compounds **HF**

SBS 607



Available compounds **HF • SI • RSI**

SBS 608



Brake Pad 1:1 Drawings,
 Compounds, Fitments

Applications

SBS 608 Recommended compound



MOTO-MORINI			
	350 Coguaro	90-95	HF
	350 Coguaro, New York	90-94	HF
	350 Dart	88-88	HF
RLX	350 Excalibur	90-92	HF
	400 Dart	89-89	HF
	501 Coguaro	89-89	HF
RLX	501 Excalibur	90-90	HF
YAMAHA			
DT	125 Tenere	89-90	HF
TDR	125 (Italy)	90-93	SI
ZANELLA			
TZ4	125 Patagonia (ARG)	92-92	HF

SBS 610 Recommended compound



HONDA			
FL	350 R Odyssey	85-87	HF
FL	400 R Pilot	89-90	HF

Brake Pad 1:1 Drawings,
Compounds, Fitments

STREET HF • HS • LS • SP
AMERICAN H.HF • H.CT • H.HS • H.LS
SCOOTER HF • CT • MS

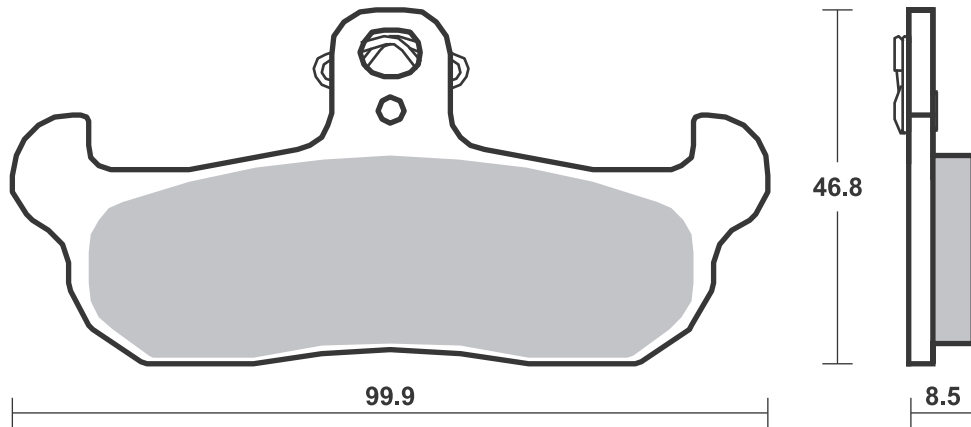
RACING
OFF ROAD
ATV

RST • DC • DCC • DS-1 • DS-2 • RQ
SI • RSI • CS
ATS • SI • RSI • PSI

Drawings 1:1

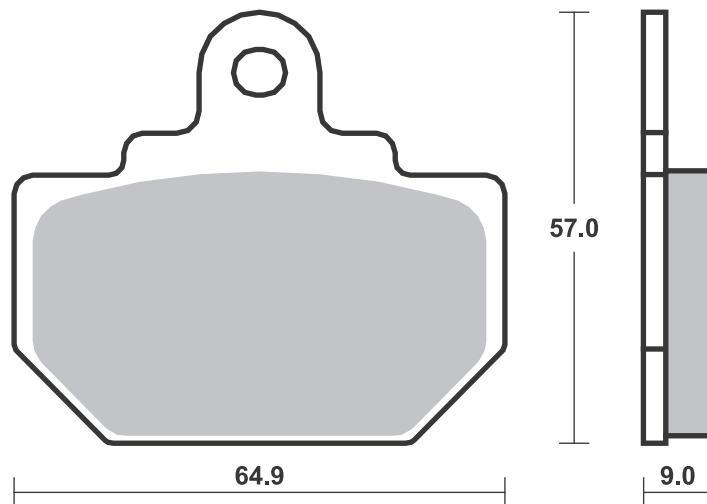
Available compounds **HF • SI • RSI**

SBS 608



Available compounds **HF**

SBS 610





CAGIVA			
110 Passing	94-94	HF	
600 Canyon	95-99	HS	

CAN-AM			
800 Commander	11-14	SI	SI

CF MOTO			
550 U-Force	15-16	SI	
550 Z-Force	15-16	SI	
800 Z-Force EX	15-15	SI	

DERBI			
DXR 200 Quad			
(Front drum)	04-05	SI	
DXR 250 Quad			
(Front drum)	04-05	SI	

HONDA			
NSR 150	02-02	HF	

HOREX			
VR6 1200	11-16	LS	

HUSQVARNA			
all models			
CR,TC,TE,WR	92-94	SI	

HYOSUNG			
125 Aquila	00-04	HF	

KAWASAKI			
KLX 125	10-14	HF	
KLX 125 D-Tracker	10-14	HF	
KX 125	89-93	RSI	
KLX 140 , L	08-21	SI	
KLX 150 D-Tracker	16-18	HF	
KLX 150 L	14-15	HF	
KDX 200	93-93	SI	
KLX 230	19-22	HF	
KLX 230 R	22-22	HF	
KLX 230 SE	22-22	HF	
KDX 250 SR	91-94	SI	
KLX 250	14-18	HF	
KLX 250 S	09-14	HF	
KLX 250 SF	09-10	HF	
KX 250	89-93	RSI	
EL 252	01-03	HS	
KLF 300 Bayou 4x4	89-05	SI	
KLF 400 Bayou	93-99	SI	
KX 500	89-93	RSI	
KLR 650	08-18	HS	
KVF 650 Brute			
Force 4x4i	05-11	SI	
KRF 750 Teryx 4x4	08-13	SI	
KVF 750 Brute			
Force 4x4i	05-15	SI	
800 Mule Pro FX	15-17	SI	
KRF 800 Teryx			
BEF/CEF/DEF	14-17	SI	
KRT 800 Teryx 4			
BEF/CEF/DEF	14-17	SI	
ZX 1000 H2 SX	18-19	LS	
ZX 1000 H2 SX SE	18-19	LS	
ZX 1000 H2 SX SE+	19-21	LS	

SUZUKI			
EN 125	05-09	HF	
RM 125	87-87	SI	
RM 125	88-95	RSI	
TS 125	89-96	HF	



SUZUKI			
TS 200 R	90-94	HF	
DR 250	90-95	HF	
RM 250	87-90	RSI	
RMX 250	89-95	RSI	
LT-F 300 King Quad	02-02	SI	
DR 350	90-99	HF	
LT-R 450	06-12	SI	
LT-A 500 FY			
Quadmaster	00-08	SI	
LT-F 500 F	98-07	SI	
RM 500	88-89	RSI	

TRIUMPH			
750 Trident	91-98	HS	LS
800 America	03-06	LS	
800 Bonneville	01-04	LS	
800 Bonneville			
America	02-06	LS	
800 Bonneville T100			
Centennial			
Edition	02-04	LS	
800 Bonneville T100			
Paul Smith	06-08	LS	
800 Speedmaster	03-04	LS	
900 America	07-16	LS	
900 Bonneville	09-11	LS	
900 Bonneville			
Newchurch	15-15	LS	
900 Bonneville SE	09-13	LS	
900 Bonneville Spirit	15-15	LS	
900 Bonneville			
Street Cup	17-18	LS	
900 Bonneville T100	05-20	LS	
900 Bonneville T100			
Black	16-20	LS	
900 Bonneville T214	15-15	LS	
900 Daytona, Sprint	93-93	HS	LS
900 Scrambler	06-16	LS	
900 Speedmaster	05-15	LS	
900 Street Cup	17-20	LS	
900 Street			
Scrambler	17-20	LS	
900 Street Twin	16-20	LS	
900 T100 Bud Ekins	20-20	LS	
900 Thruxton	04-05	LS	
900 Thruxton Ace	15-15	LS	
900 Tiger	93-98	HS	LS
900 Trident	91-98	HS	LS
900 Trophy	91-95	HS	LS
T509 900 Speed Triple	97-01	LS	
T595 950 Daytona	96-98	LS	
955 Daytona			
Centennial	02-04	LS	
955 Daytona to			
VIN 132512	99-06	LS	
955 Speed Triple	99-06	LS	
955 Sprint RS	00-05	LS	
955 Sprint ST	99-04	LS	
1000 Trophy	91-95	HS	LS
1050 Speed 94	15-16	LS	
1050 Speed 94R	15-16	LS	
1050 Speed Triple	05-15	LS	
1050 Speed Triple R	12-18	LS	
1050 Speed Triple RS	16-20	LS	
1050 Speed Triple S	16-20	LS	
1050 Sprint GT ABS	10-15	LS	
1050 Sprint GT SE			
ABS	10-15	LS	
1050 Sprint ST	05-11	LS	
1050 Tiger Sport	15-19	LS	



SUZUKI			
1200 Bonneville T120	16-20	LS	
1200 Bonneville T120			
Ace	19-20	LS	
1200 Bonneville T120			
Black	16-20	LS	
1200 Bonneville T120			
Diamond Ed.	19-20	LS	
1200 Speed Twin	20-20	LS	
1200 T120 Bud Ekins	20-20	LS	
1200 Thruxton	16-19	LS	
1200 Thruxton R	16-19	LS	
1200 Thruxton RS	20-20	LS	
1200 Tiger Explorer	12-17	LS	
1200 Tiger XCA	18-20	LS	
1200 Tiger XCA	18-20	LS	
1200 Tiger XCA	18-20	LS	
1200 Tiger XR	18-19	LS	
1200 Tiger XRT	18-20	LS	
1200 Tiger XRX	18-20	LS	
1200 Tiger XRX Low	18-20	LS	
1200 Trophy	91-95	HS	LS
1200 Trophy SE	13-18	LS	

YAMAHA			
FZR 50	92-92	HF	
YD 80	89-89	HF	
WR 125	91-97	SI	
XTZ 125	05-08	HF	
YZ 125	89-95	RSI	
DT 200 WR	91-93	HF	
WR 200	91-92	SI	
TT-R 230	05-05	SI	
TT 250	93-03	SI	
WR 250	90-97	SI	
YZ 250	89-89	RSI	
YZ 250 A	90-90	RSI	
YZ 250 B1-J1	91-97	RSI	
YZ 250 WRA,WRB	90-91	RSI	
TT 350	95-00	SI	
YZ 360	89-89	SI	
YFZ 450 S	04-09	SI	
YXR 450 Rhino	06-09	SI	
WR 500 B	91-91	SI	
WR 500 ZD,ZE	92-93	SI	
660 Rhino	05-08	SI	
YFM 700 R Raptor	06-08	SI	
YFM 700 Raptor	09-14	SI	
YXR 700 Rhino	08-14	SI	SI
XTZ 750 Super Tenere	89-95	HF	

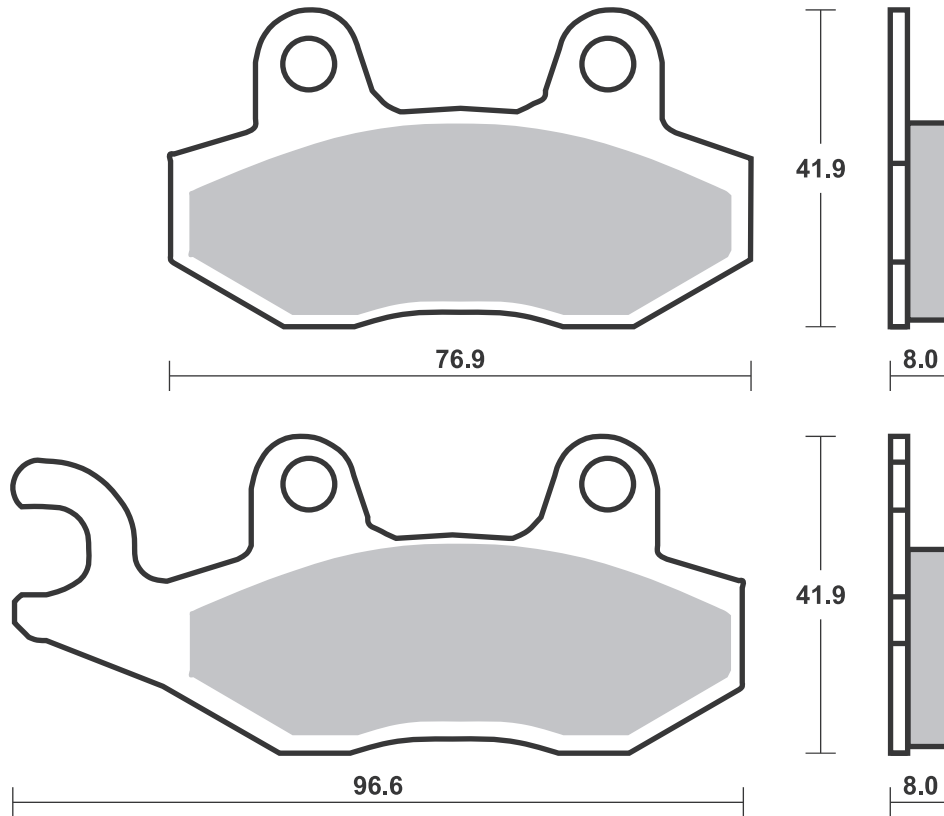
STREET HF • HS • LS • SP
AMERICAN H.HF • H.CT • H.HS • H.LS
SCOOTER HF • CT • MS

RACING
OFF ROAD
ATV

RST • DC • DCC • DS-1 • DS-2 • RQ
SI • RSI • CS
ATS • SI • RSI • PSI

Available compounds **HF • HS • LS • RQ • SI • RSI • PSI**

SBS 611



Applications

SBS 613 Recommended compound



YAMAHA			
FZR	400 A	90-90	HS
SRX	400	85-86	HF
SRX	600	90-99	HS
FZR	750 R Genesis	87-88	HF
TRX	850	95-00	HS
FZR	1000 Genesis	87-89	HF
FJ	1200	88-90	HF
FJ	1200 ABS	91-93	HS
XJR	1200	94-98	HS
XJR	1200 SP	97-98	HS
XVZ	1300 A Royal Star	96-07	HS
XVZ	1300 AT Royal Star Tour		
	Classic	97-07	HS
XVZ	1300 Royal Star Boulevard	99-01	HS
XVZ	1300 Venture Royale	86-89	HF



YAMAHA			
XVZ	1300 Venture Royale	90-95	HS

SBS 614 Recommended compound



BUELL			
	500 Blast	01-09	HF
XB9R	984 Firebolt	02-10	LS
XB9S	984 Lightning	03-10	LS
XB9SX	984 CityX	05-10	LS
M2	1200 Cyclone	98-02	LS
S1	1200 Lightning	98-02	LS
S1	1200 Whitelightning		
		98-02	LS
S3	1200 Thunderbolt	98-02	LS
X1	1200 Lightning	01-02	LS
XB12R	1200 Firebolt	04-10	LS
XB12S	1200 Lightning	04-08	LS
XB12Scg	1200 Lightning	06-10	LS
XB12Ss	1200 Lightning		
	Long	06-10	LS
XB12STT	1200 Super TT	07-10	LS
XB12X	1200 Ulysses	06-10	LS

HONDA			
CBR	250 Hurricane	87-87	HF
CBR	250 R, RR	90-90	HF
CBR	250 RJ	88-88	HF
NSR	250 R, SP	90-90	LS
NSR	250 RJ	88-89	HF
RS	250 R	91-92	HF
VT	250 Spada	89-89	HF
VTR	250	98-02	HF
CB	400 Super Four	92-95	LS
CB-1	400 (CB 400 F)	89-90	LS
CBR	400 RR	87-89	LS
NTV	400 Bros II	88-88	HF
VFR	400 R	87-88	LS
VRX	400 T Roadstar	95-99	LS
NX	500 Dominator		
	(Austria)	88-96	LS
NTV	600 Bros I	88-93	HF
NTV	600 Revere	88-92	HF
XL	600 V ₁		
	Transalpino	91-96	LS
NT	650 Hawk GT	88-91	LS
NT	650 V Deauville	98-00	LS
NTV	650	94-97	LS
NTV	650 Bros	88-97	LS
NTV	650 Revere	88-93	LS



HONDA			
NX	650 Dominator	93-96	LS
NX	650 Dominator		
	J-K	88-92	LS
XL	650 V Transalp	00-07	LS
XR	650 Africa Twin	88-89	LS
NC	700 S	12-13	LS
NC	700 X	12-13	LS
VFR	700 F		
	Interceptor	88-89	LS
XL	700 Transalp	08-11	LS
XR	750 Africa Twin	90-03	LS

MOTO-GUZZI			
	1000 Quota	92-92	HF

SUZUKI			
XF	650 Freewind	97-02	LS

TRIUMPH			
	600 Daytona	03-04	LS
	600 Speed		
	Four	03-06	LS
TT	600	00-03	LS
	650 Daytona	05-06	LS
	660 Tiger Sport	22-22	LS
	660 Trident	21-22	LS
	675 Daytona	06-08	LS
	675 Daytona R		
	Triple	11-12	LS
	675 Daytona		
	Triple	09-12	LS
	675 Street Triple	08-12	LS
	675 Street Triple		
	R	09-12	LS
	800 Tiger	11-14	LS
	800 Tiger XC	11-17	LS
	800 Tiger XC		
	ABS	12-14	LS
	800 Tiger XCA	15-18	LS
	800 Tiger XCR	15-17	LS
	800 Tiger XCX	18-20	LS
	800 Tiger XR	15-18	LS
	800 Tiger XRT	15-18	LS
	800 Tiger XRX	15-18	LS



TRIUMPH			
	800 Tiger XRX		
	Low	18-20	LS
	955 Daytona		
	from		
	VIN 132513	99-01	LS
	1200 Bonneville		
	Bobber	17-20	LS
	1200 Bonneville		
	Bobber		
	Black	18-19	LS
	1200 Speedmaster		
		18-19	LS

YAMAHA			
FZ6R	600	09-14	LS
XJ6	600 Diversion	09-15	LS
XJ6-F	600	09-12	LS
XJ6-N	600	09-12	LS
XJ6-S	600	09-12	LS

STREET
AMERICAN
SCOOTER

HF • HS • LS • SP
H.HF • H.CT • H.HS • H.LS
HF • CT • MS

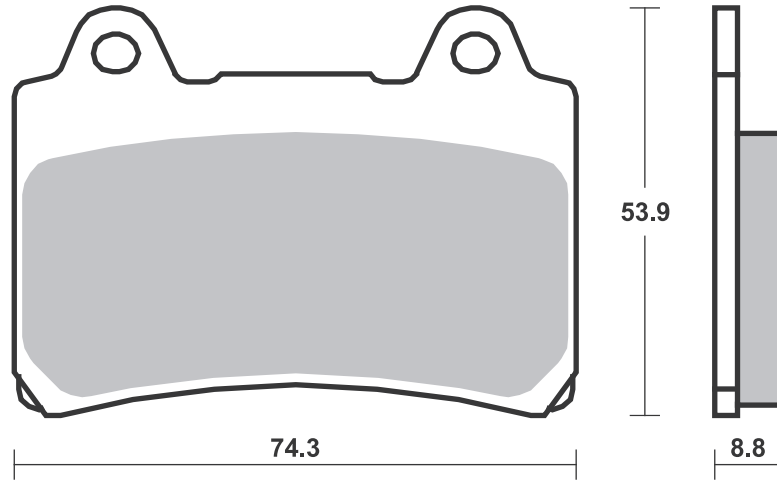
RACING
OFF ROAD
ATV

RST • DC • DCC • DS-1 • DS-2 • RQ
SI • RSI • CS
ATS • SI • RSI • PSI

Drawings 1:1

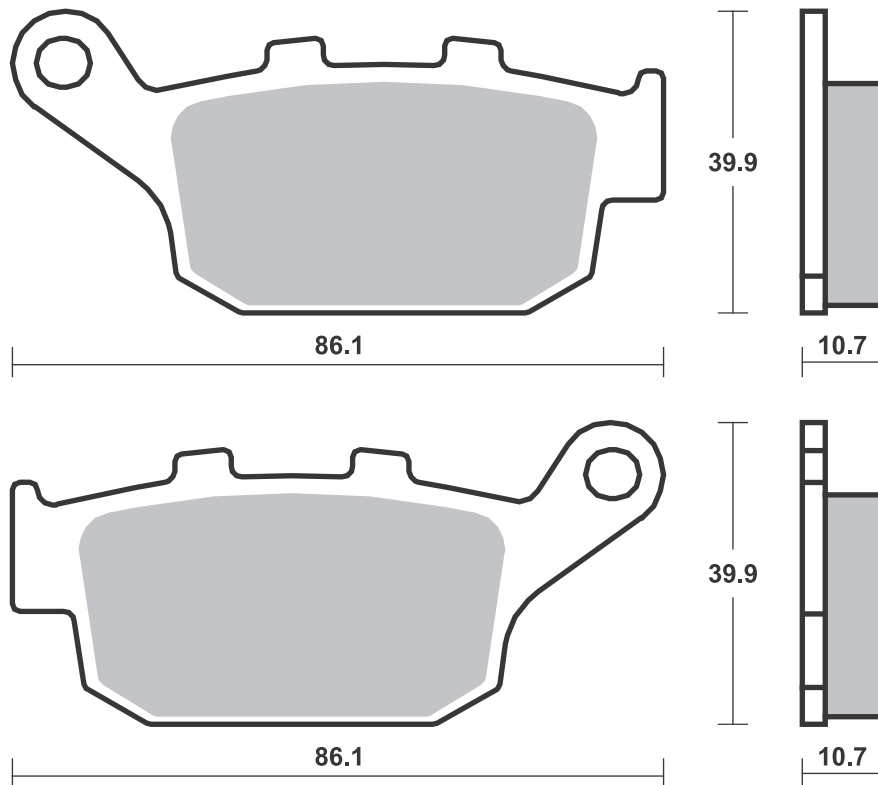
Available compounds **HF • HS • DCC**

SBS 613



Available compounds **HF • LS • RQ**

SBS 614



STREET
AMERICAN
SCOOTER

HF • HS • LS • SP
H.HF • H.CT • H.HS • H.LS
HF • CT • MS

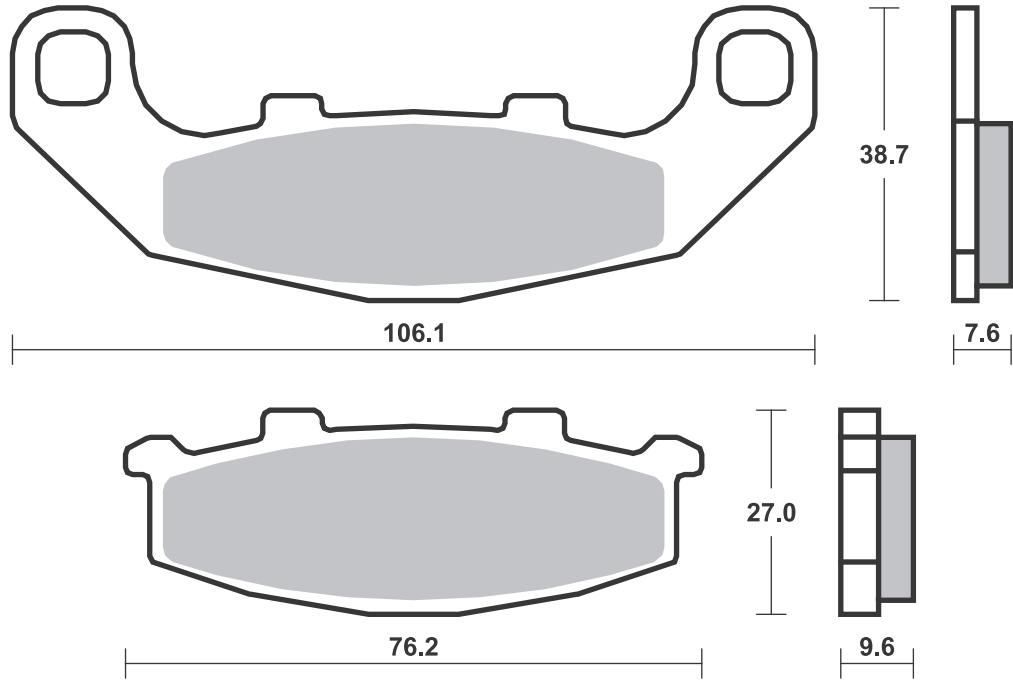
RACING
OFF ROAD
ATV

RST • DC • DCC • DS-1 • DS-2 • RQ
SI • RSI • CS
ATS • SI • RSI • PSI

Drawings 1:1

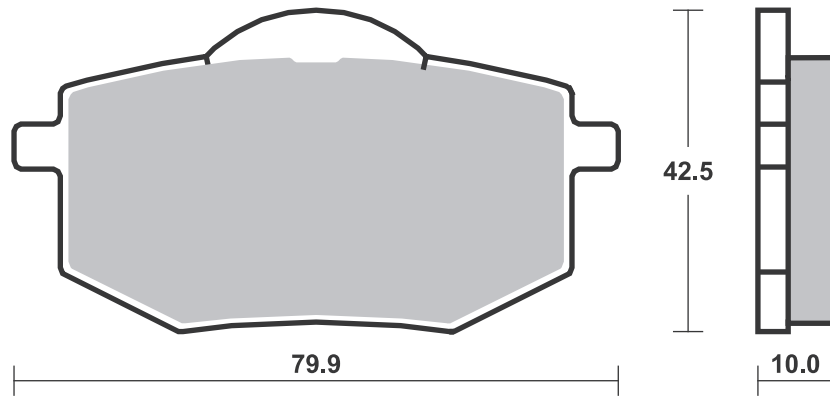
Available compounds **HF • HS • LS • RQ**

SBS 615



Available compounds **HF**

SBS 616



Applications

SBS 617 Recommended compound



YAMAHA

YT	125 Tri Moto	80-81	HF

SBS 618 Recommended compound



HONDA

R	50 Monkey	88-88	HF
R	80 Lead	88-95	HF
NS	125	89-89	HF
R	125 Lead	88-88	HF
RS	125	95-03	RQ
RS	125 R	91-94	HF
NS	250	89-89	HF
RS	250 R	93-93	RQ

MORIWAKI

MD	250	09-09	RQ
----	-----	-------	----

SYM

	50 Feel-big	98-98	HF
	50 Pure	98-98	HF

SBS 619 Recommended compound



BENELLI

KB-X	50 Race	14-14	HF
------	---------	-------	----

YAMAHA

BW	50	03-05	HF
JOG-Z	50	88-89	HF
TZR	80	92-95	HF

Brake Pad 1:1 Drawings, Compounds, Fitments

STREET HF • HS • LS • SP
 AMERICAN H.HF • H.CT • H.HS • H.LS
 SCOOTER HF • CT • MS

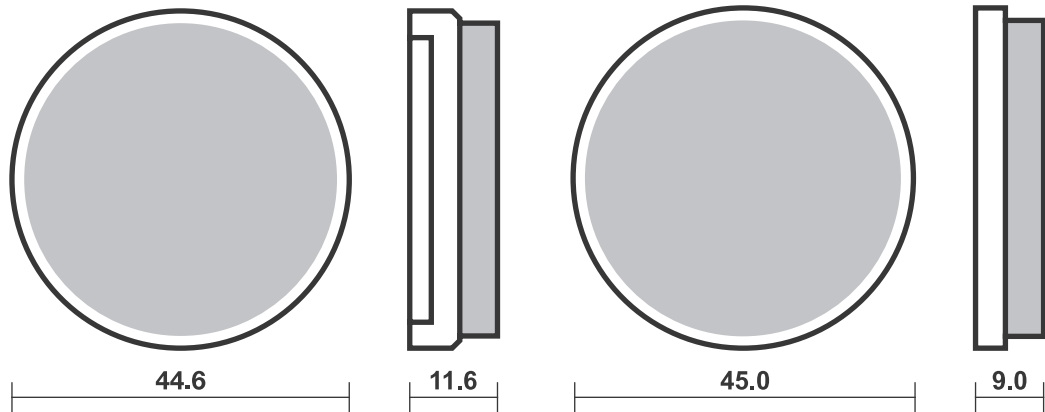
RACING
 OFF ROAD
 ATV

RST • DC • DCC • DS-1 • DS-2 • RQ
 SI • RSI • CS
 ATS • SI • RSI • PSI

Drawings 1:1

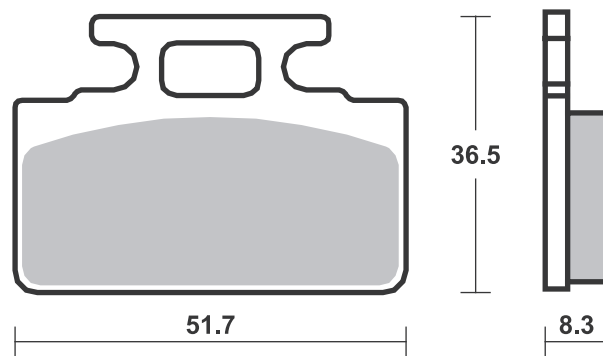
Available compounds **HF**

SBS 617



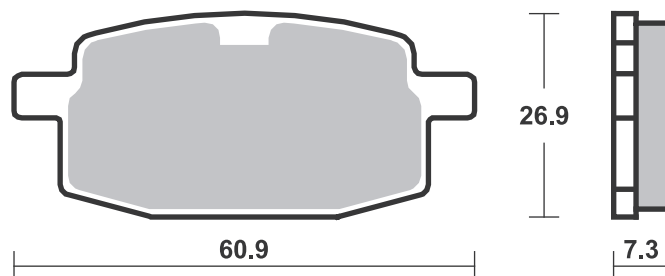
Available compounds **HF • RQ**

SBS 618



Available compounds **HF**

SBS 619



Brake Pad 1:1 Drawings,
 Compounds, Fitments

Applications

SBS 620 Recommended compound



SUZUKI			
GSX	400 F	89-92	HF
GSX	600 Katana	88-89	HF
GSX	600 Katana	90-97	HS
GSX	750 Katana	89-96	HS
VX	800 L-P	90-93	LS
GSX	1100	88-89	HF
GSX	1100	90-93	HS
GSX	1100	91-93	LS
GSX	1100 F	93-96	HS
GL	1400 Cavalcade	87-88	HF

SBS 621 Recommended compound



KTM			
EXC	125	90-90	HF
GS	125	88-88	HF
MX	125	88-88	HF
	250 GS,EXC, Enduro Models	91-91	HF
EXC	250	90-90	HF
GS	250	88-88	HF
MX	250	88-88	HF
EXC	300	90-90	HF
EXC	350	88-90	HF
GS	350	88-92	HF
MX	350	88-88	HF
MX	500	88-88	HF
EXC	600	88-88	HF
MX	600	88-89	HF



MAICO			
	all models	89-89	HF
	all models	91-91	HF
GP	250 all models	89-89	HF
	350	93-95	HF
GP	400 all models	89-89	HF
	500	93-94	HF
GP	500 all models	89-89	HF

SBS 622 Recommended compound



HONDA			
NS	125	89-89	HF
NS	250	89-89	HF
NSR	250 R, SP	90-90	HS
NSR	250 Rj	88-89	HF
RS	250 R	91-92	DC
NTV	400 Bros II	88-88	HF
RVF	400 RR (NC35)	90-96	HF
VFR	400 R	89-92	HS
VTR	400 R (NC 30)	90-90	HS
NTV	600 Bros I	88-93	HF
NTV	650 Bros	88-97	HS
NR	750	92-92	HS
RVF	750 RR (RC-45)	94-98	HS
VFR	750 R	88-93	HS
CB	900 Hornet	02-07	HS
CBR	900 RR Fireblade	92-97	HS
CB	1000 F (Big One)	93-97	HS
VTR	1000 F Firestorm	97-07	HS



HONDA			
CB	1300 X-4	97-03	HS

Brake Pad 1:1 Drawings, Compounds, Fitments

STREET
AMERICAN
SCOOTER

HF • HS • LS • SP
H.HF • H.CT • H.HS • H.LS
HF • CT • MS

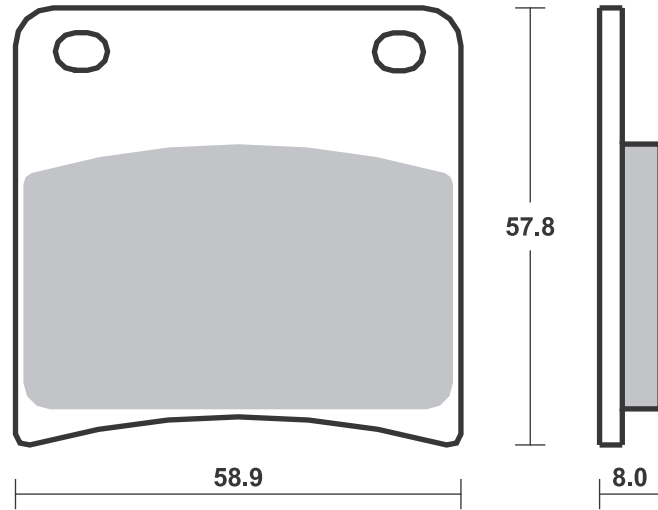
RACING
OFF ROAD
ATV

RST • DC • DCC • DS-1 • DS-2 • RQ
SI • RSI • CS
ATS • SI • RSI • PSI

Drawings 1:1

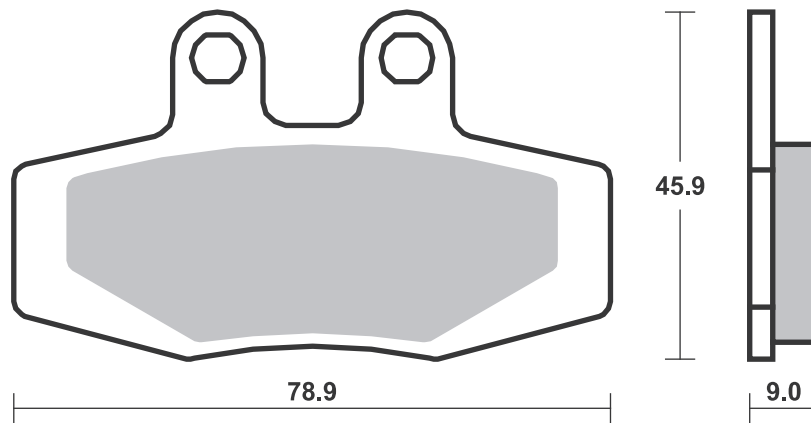
Available compounds **HF • HS • LS**

SBS 620



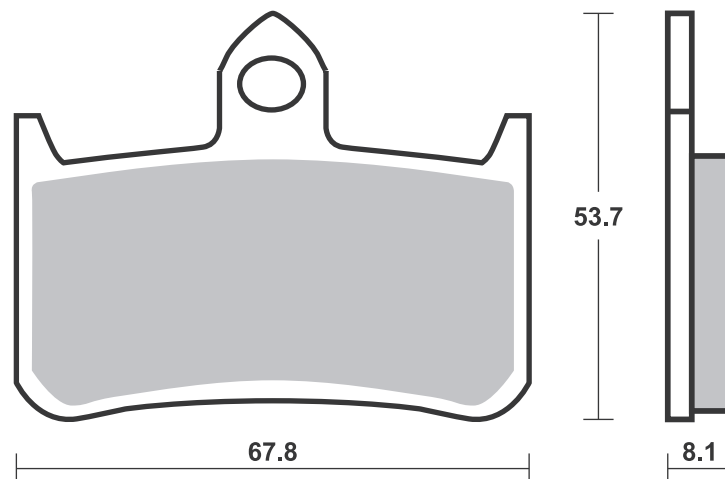
Available compounds **HF**

SBS 621



Available compounds **HF • HS • DC • RST • DCC**

SBS 622



Applications

SBS 623 Recommended compound



HONDA		
RVF	400 RR (NC35)	90-96 HF
VFR	400 R	89-92 LS
VTR	400 R (NC 30)	90-90 LS
RVF	750 RR (RC-45)	94-98 LS
VFR	750 R	88-93 LS

SBS 624 Recommended compound



MZ		
	1000 (MUZ) S	03-10 HS
	1000 (MUZ) SF	05-10 HS
	1000 (MUZ) SFX	07-07 HS
	1000 (MUZ) SN	05-05 HS
	1000 (MUZ) ST	07-10 HS
NISSIN		
	4 Piston Caliper	
SUZUKI		
RGV	250	88-88 HS
GSX-R	400 R	90-95 HS
GSX-R	600	92-93 HS
GSX-R	750	88-93 HS
GSX	1100 Katana	93-93 HS
GSX-R	1100	89-92 HS
GSF	1200 Bandit	95-96 HS
TRIUMPH		
600	Daytona	03-04 HS
600	Speed Four	03-06 HS
TT	600	00-03 HS
	650 Daytona	05-06 HS
	750 Daytona	91-92 HS
	900 Daytona	91-98 HS
	900 Speed Triple	94-96 HS
	900 Sprint	94-98 HS
	900 Trophy	96-03 HS
T509	900 Speed Triple	97-01 HS
T595	950 Daytona	96-98 HS



TRIUMPH		
	955 Daytona	
	Centennial	02-04 HS
	955 Daytona from	
	VIN 132513	99-01 HS
	955 Daytona to	
	VIN 132512	99-06 HS
	955 Speed Triple	99-06 HS
	955 Sprint RS	00-05 HS
	955 Sprint ST	99-04 HS
	1000 Daytona	92-92 HS
	1050 Sprint GT	
	ABS	10-15 HS
	1050 Sprint GT SE	
	ABS	10-15 HS
	1050 Sprint ST	05-11 HS
	1200 Daytona	91-97 HS
	1200 Tiger Explorer	12-15 SP
	1200 Trophy	96-03 HS
	1600 Thunderbird	09-18 HS
	1700 Thunderbird	
	Commander	14-18 HS
	1700 Thunderbird LT	14-18 HS
	1700 Thunderbird	
	Nightstorm	14-18 HS
	1700 Thunderbird	
	Storm	11-18 HS
	2300 Rocket III	04-13 HS
	2300 Rocket III	
	Classic	07-13 HS
	2300 Rocket III	
	Roadster	10-18 HS



TRIUMPH		
	2300 Rocket III	
	Touring	13-14 HS
	2300 Rocket X	15-15 HS
YAMAHA		
TZ	125	97-00 DC
TZ	250	90-05 DC
FZR	750 R	89-92 HS

STREET
AMERICAN
SCOOTER

HF • HS • LS • SP
H.HF • H.CT • H.HS • H.LS
HF • CT • MS

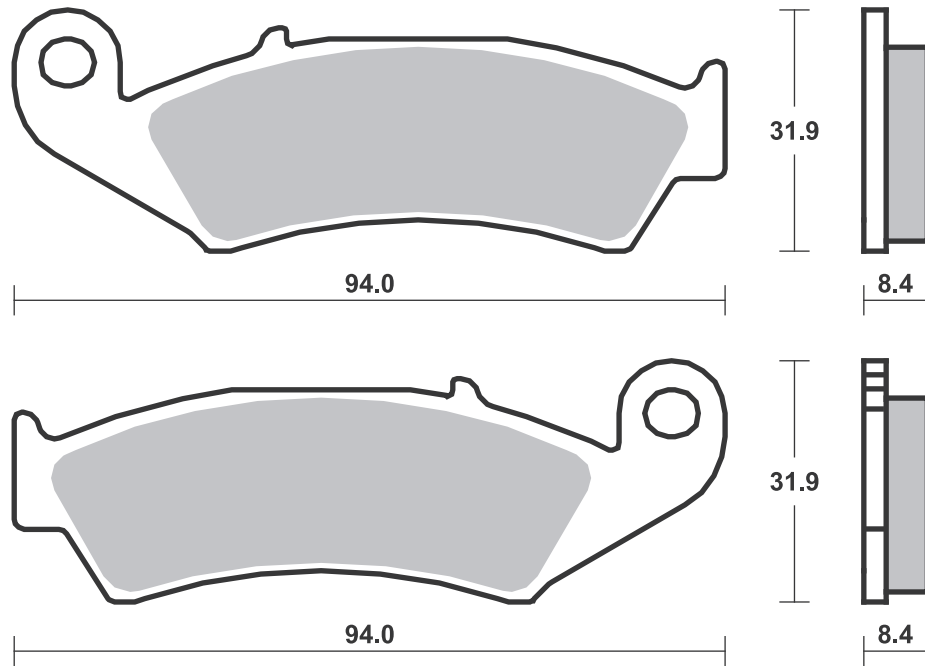
RACING
OFF ROAD
ATV

RST • DC • DCC • DS-1 • DS-2 • RQ
SI • RSI • CS
ATS • SI • RSI • PSI

Drawings 1:1

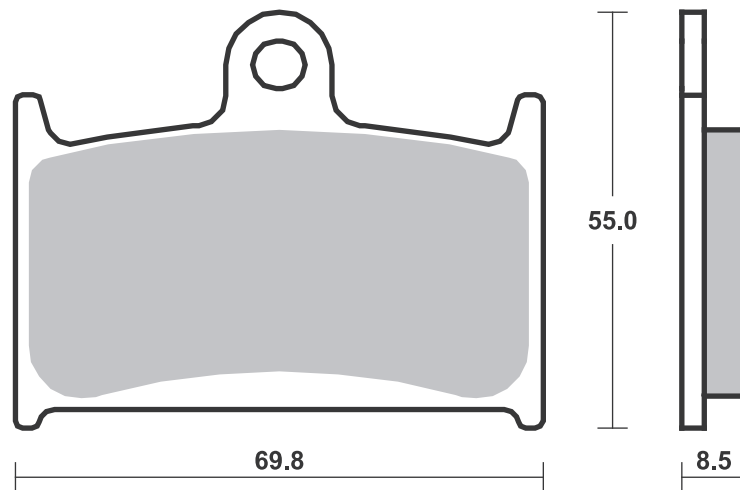
Available compounds **HF • LS • RQ**

SBS 623



Available compounds **HF • HS • SP • DC • RST • DCC**

SBS 624





SUZUKI		
DR	600 Djebel	89-89 HF
DR	650	90-95 HS
DR	650 R	92-92 HS
DR	750 Big	89-90 HS
DR	750 S, Big	88-88 HF
DR	800 S, Big	90-90 HS
DR-Z	800	88-90 HS

Brake Pad 1:1 Drawings,
Compounds, Fitments

STREET HF • HS • LS • SP
AMERICAN H.HF • H.CT • H.HS • H.LS
SCOOTER HF • CT • MS

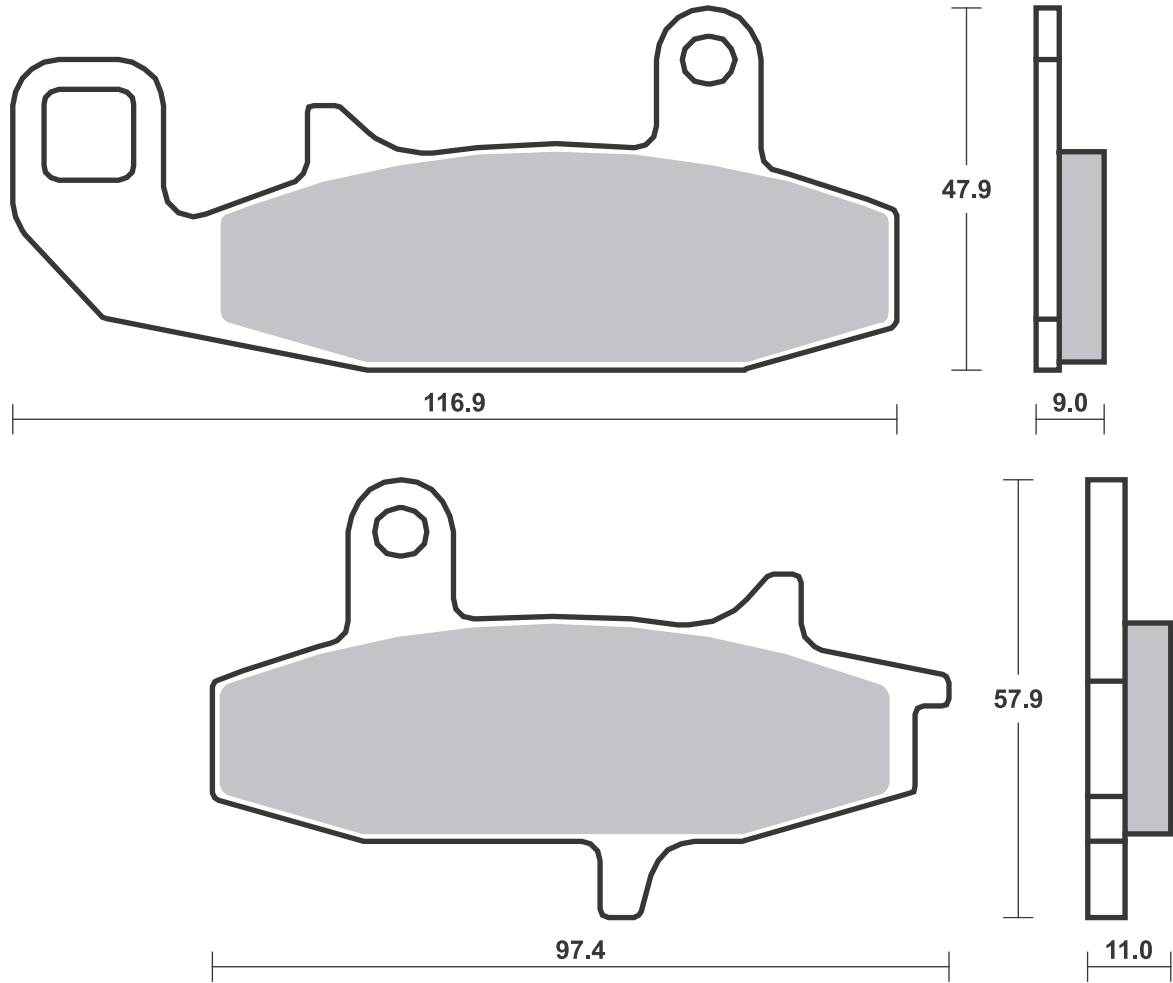
RACING
OFF ROAD
ATV

RST • DC • DCC • DS-1 • DS-2 • RQ
SI • RSI • CS
ATS • SI • RSI • PSI

Drawings 1:1

Available compounds **HF • HS**

SBS 626





BUELL		
500 Blast	01 -09	HF

CAGIVA		
900 Gran Canyon	99 -04	HS
1000 Navigator, T	00 -05	HS

HONDA

RS 125 R	91 -94	HF
250 Steed	93 -96	HF
CB 250	92 -05	HF
CBR 250 Nighthawk	92 -95	HF
CBR 250 R (Nissin cal)	11 -13	HS
CBR 250 R, RR	90 -90	HF
CBR 250 RJ	88 -88	HF
VT 250 Spada	89 -89	HF
CB-1 400 (CB 400 F)	89 -90	HS
CBR 400 RR	87 -89	HS
NV 400 Steed	92 -93	HS
CB 500	94 -96	HS
600 Steed	92 -02	HS
CB 600 Hornet	98 -12	HS
CB 600 Hornet, S	00 -03	HS
CBF 600 N	04 -11	HS
CBF 600 S	04 -11	HS
CBR 600 F	11 -13	HS
CBR 600 F3	95 -98	HS
VT 600 C, Shadow	94 -00	HS
VT 600 CD Shadow		
VLX	94 -00	HS
CB 650 F	14 -19	HS
CBR 650 F	14 -20	HS
FMX 650 Rally	05 -08	HS
NT 650 Hawk GT	88 -91	HS
NTV 650 Revere	88 -93	HS
NC 700 S	12 -13	HS
NC 700 X	12 -13	HS
VFR 700 F Interceptor	88 -89	HS
CB 750 N, F,		
Seven Fifty	92 -95	HS
VFR 750 F	88 -98	HS
PC 800 Pacific Coast	89 -97	HS
VFR 950 F, Carat	92 -92	HS
CBR 1000 F	89 -92	HS
VFR 1000	89 -89	HS
ST 1100	90 -02	HS
ST 1100 ABS-TCS	92 -95	HS
VT 1100 C Shadow	94 -96	HS
VT 1100 C2 Shadow		
A.C.E.	95 -04	HS
VT 1100 C2 Y	00 -05	HS
VT 1100 C3 Shadow		
Aero	98 -04	HS
VT 1100 T Shadow	98 -04	HS
VT 1300 CX A Fury	10 -18	HS
VTX 1300 C	04 -09	HS
VTX 1300 S	03 -07	HS
GL 1500 F6 C Valkyrie	96 -02	HS

HYOSUNG		
125 V2	99 -11	HF
250 Aquila	00 -09	HF

KAWASAKI

KLE 300 Versys-X	17 -20	HS
EX 650 Ninja ABS	17 -20	HS
EX 650 Ninja		
Performance		
ABS	17 -20	HS
EX 650 Ninja Tourer		
ABS	17 -20	HS



KAWASAKI		
KLE 650 Versys	15 -21	HS
KLE 650 Versys LT	15 -16	HS
Z 650 ABS	17 -19	HS
Z 750 , ABS	07 -12	HS
Z 800 e	13 -16	HS

KYMCO		
250 Venox	01 -14	HF HF

MASH		
400 Scrambler	13 -17	HS
500 Five Hundred	13 -16	HS

SUZUKI

250 Impulse	95 -95	HS
DL 250 V-Strom	17 -19	HF
GSX-R 250	17 -20	HF
GW 250 Inazuma	12 -19	HS
GW 250 Inazuma F	15 -19	HS
GSX 400 Impulse	94 -96	HS
RF 400 RVC	93 -97	HS
GSF 600 Bandit	95 -99	HS
RF 600 R	93 -96	HS
C 1500 T Intruder	13 -18	HS

SWM		
440 Gran Milano	15 -17	HS
440 Gran Turismo	15 -17	HS
440 Silver Vase	15 -17	HS

TRIUMPH

660 Street Triple S	17 -20	HS
660 Tiger Sport	22 -22	SP
660 Tiger Sport	22 -22	SP
660 Trident	21 -22	SP
675 Street Triple	08 -17	HS
765 Street Triple S	17 -20	HS
800 America	03 -06	HS
800 Bonneville	01 -04	HS
800 Bonneville		
America	02 -06	HS
800 Bonneville		
T100		
Centennial		
Edition	02 -04	HS
800 Bonneville		
T100		
Paul Smith	06 -08	HS
800 Speedmaster	03 -04	HS
800 Tiger	11 -14	HS
800 Tiger XC	11 -17	HS
800 Tiger XC ABS	12 -14	HS
800 Tiger XCA	15 -17	HS
800 Tiger XCR	15 -17	HS
800 Tiger XR	15 -18	HS
800 Tiger XRT	15 -17	HS
800 Tiger XRX	15 -17	HS
900 Adventurer	96 -02	HS
900 America	07 -16	HS
900 Bonneville	05 -11	HS
900 Bonneville N		
ewchurch	15 -15	HS
900 Bonneville		
SE	09 -13	HS
900 Bonneville		
Spirit	15 -15	HS
900 Bonneville		
Street Cup	17 -18	HS
900 Bonneville		
T100	05 -20	HS



TRIUMPH		
900 Bonneville		
T100 Black	16 -20	HS
900 Bonneville		
T214	15 -15	HS
900 Legend TT	99 -01	HS
900 Scrambler	06 -16	HS
900 Speedmaster	05 -15	HS
900 Street Cup	17 -20	HS
900 Street		
Scrambler	17 -18	HS
900 Street Twin	16 -18	HS
900 T100 Bud		
Ekins	20 -20	HS
900 Thruxton	04 -05	HS
900 Thruxton Ace	15 -15	HS
900 Thunderbird	96 -05	HS
900 Thunderbird		
Sport	03 -04	HS
900 Tiger	99 -00	HS
955 Tiger	01 -06	HS LS
955 Tiger	04 -06	HS
1200 Bonneville		
Bobber	17 -20	HS
1200 Bonneville		
T120	16 -20	HS
1200 Bonneville		
T120 Ace	19 -20	HS
1200 Bonneville		
T120 Black	16 -20	HS
1200 Bonneville		
T120		
Diamond Ed.	19 -20	HS
1200 T120 Bud		
Ekins	20 -20	HS
1200 Thruxton	16 -19	HS

VOXAN		
1000 Scrambler	01 -03	HF

YAMAHA

WR 125 R, XY	09 -16	HF
WR 250 X	08 -16	HS

STREET
AMERICAN
SCOOTER

HF • HS • LS • SP
H.HF • H.CT • H.HS • H.LS
HF • CT • MS

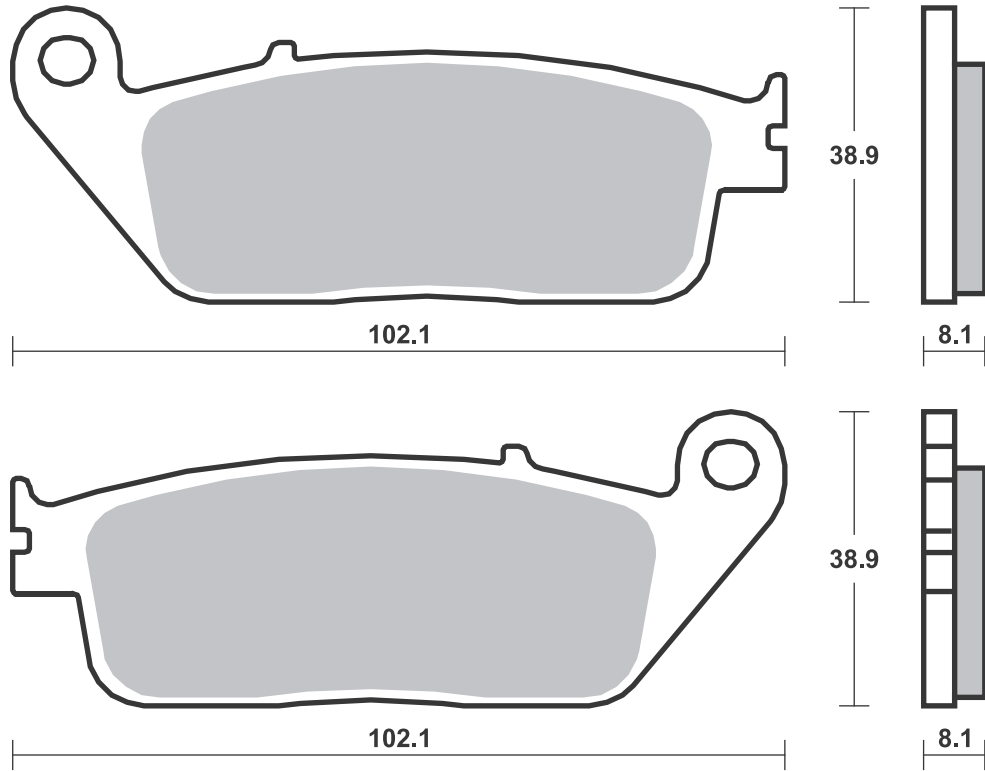
RACING
OFF ROAD
ATV

RST • DC • DCC • DS-1 • DS-2 • RQ
SI • RSI • CS
ATS • SI • RSI • PSI

Drawings 1:1

Available compounds **HF • HS • LS • SP • DC • RST • DCC**

SBS 627



Applications

SBS 628 Recommended compound



HONDA			
Lead	80 SS	85-85	HF

SBS 629 Recommended compound



HONDA			
TLM	220	89-91	HF
AX-1	250	90-90	HF
CRM	250 R	90-90	HF
XLR	250 R Baja	88-90	SI
TLM	260 R	90-90	HF

Brake Pad 1:1 Drawings, Compounds, Fitments

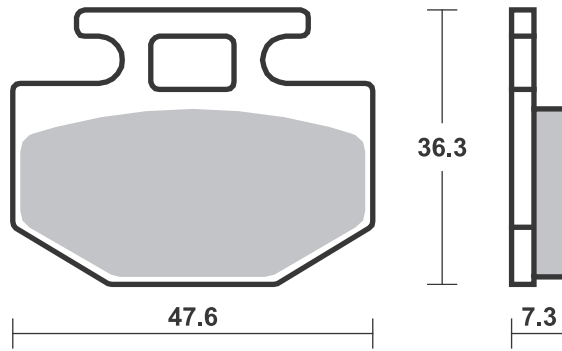
STREET HF • HS • LS • SP
 AMERICAN H.HF • H.CT • H.HS • H.LS
 SCOOTER HF • CT • MS

RACING
 OFF ROAD
 ATV

RST • DC • DCC • DS-1 • DS-2 • RQ
 SI • RSI • CS
 ATS • SI • RSI • PSI

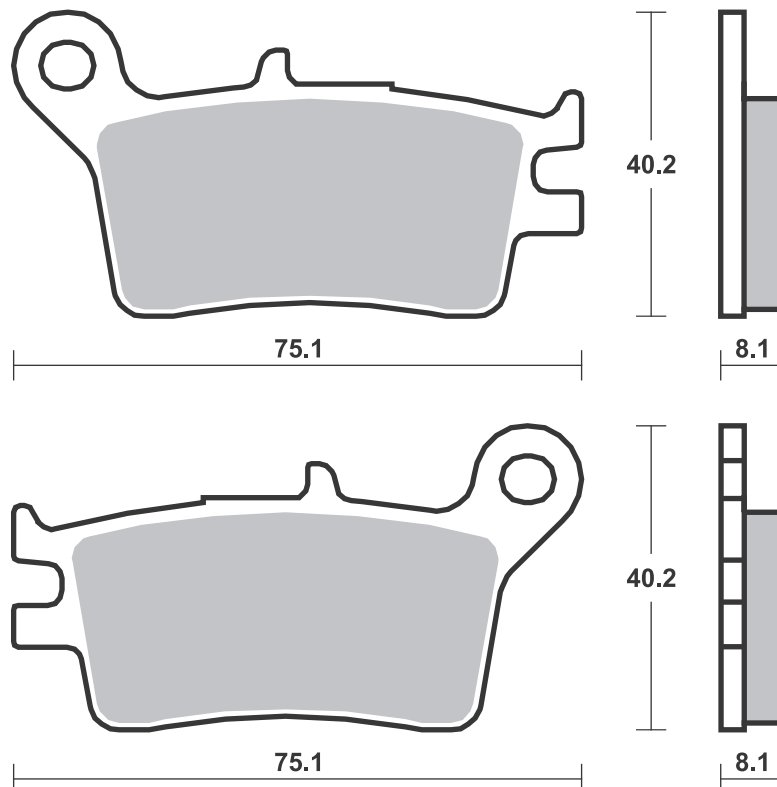
Available compounds **HF**

SBS 628



Available compounds **HF • SI • RSI**

SBS 629



Applications

SBS 630 Recommended compound



DAELIM			
	125 Roadwin	04-12	HF
	125 Rocket	99-01	HF
VL	125 Daystar	00-12	HF
VT	125 Evolution	00-03	HF
VT	125 Magna	97-99	HF
	250 Roadwin	08-12	HF

HONDA			
VRX	400 T Roadstar	95-99	HS
DN-01	680	08-11	LS
VF	750 C, CD Magna	94-98	HS
VFR	750 F	88-98	LS
VFR	950 F, Carat	92-92	LS
CBR	1000 F	89-92	LS
VFR	1000	89-89	LS
CTX	1300	14-18	LS
GL	1500 F6 C Valkyrie	96-02	LS

INDIAN			
	1800 Challenger	20-20	H.LS
	1800 Challenger		
	Dark Horse	20-20	H.LS
	1800 Challenger		
	Limited	20-20	H.LS
	1800 Chief	15-18	H.LS
	1800 Chief Classic	14-18	H.LS
	1800 Chief Dark		
	Horse	15-19	H.LS
	1800 Chief Vintage	14-19	H.LS
	1800 Chieftain	14-18	H.LS



INDIAN			
	1800 Chieftain		
	Classic	15-18	H.LS
	1800 Chieftain		
	Dark Horse	15-18	H.LS
	1800 Chieftain		
	Limited	15-18	H.LS
	1800 Dark Horse	16-18	H.LS
	1800 Roadmaster	15-19	H.LS
	1800 Roadmaster		
	Classic	15-18	H.LS
	1800 Roadmaster		
	Elite	15-18	H.LS
	1800 Springfield	16-19	H.LS
	1800 Springfield		
	Dark Horse	15-20	H.LS

TRIUMPH			
	900 Adventurer	96-02	LS
	900 Legend TT	99-01	LS
	900 Thunderbird	96-05	LS
	900 Thunderbird		
	Sport	03-04	LS
	900 Tiger	99-00	LS

VICTORY			
	1634 Hammer	08-08	H.LS
	1634 Kingpin		
	all models	08-12	H.LS
	1634 Vegas	08-17	H.LS
	1634 Vegas 8-Ball	08-17	H.LS
	1634 Vegas Jackpot	08-08	H.LS



VICTORY			
	1731 Boardwalk	13-15	H.LS
	1731 Cross Country	10-17	H.LS
	1731 Cross Country		
	8-Ball	14-16	H.LS
	1731 Cross Country		
	Tour	12-17	H.LS
	1731 Cross Roads	10-12	H.LS
	1731 Cross Roads		
	8-Ball	14-14	H.LS
	1731 Cross Roads		
	Classic	14-14	H.LS
	1731 Gunner	15-17	H.LS
	1731 Hammer	09-11	H.LS
	1731 Hammer 8-Ball	10-16	H.LS
	1731 Hammer S	09-17	H.LS
	1731 Hard-Ball	12-13	H.LS
	1731 High-Ball	12-17	H.LS
	1731 Jackpot	10-16	H.LS
	1731 Judge	13-17	H.LS
	1731 Kingpin	10-12	H.LS
	1731 Kingpin 8-Ball	10-11	H.LS
	1731 Magnum	15-17	H.LS
	1731 Magnum X-1	15-17	H.LS
	1731 Vegas	10-17	H.LS
	1731 Vegas 8-Ball	10-17	H.LS
	1731 Vegas Jackpot	09-09	H.LS
	1731 Vision		
	all models	08-17	H.LS

SBS 631 Recommended compound



BERINGER			
	4 Piston Caliper		

HUSABERG			
FS	400 e, c	01-03	RSI
FS	450 e, c	03-05	RSI
FS	650 e, c	01-05	RSI

KAWASAKI			
KR-1	250 S	90-90	HF
ZR	400 Zephyr	97-01	HS
ZX-4	400	90-90	HS
ZXR	400	89-90	HF
ZZR	400	90-94	HS
GPZ	500	93-94	HS
ZZR	500 (Austria)	90-98	HS
	600 R, Ninja	89-96	HF
ZX	600 Ninja	90-93	HS
ZX-6R	600 (Ninja ZX6)	93-97	HS
ZX-6R	600 (Ninja ZX6R)	95-97	HS
ZX-6R	600 (ZX6)	90-93	HS
ZZR	600	90-07	HS
ZX-7R	750 Ninja	89-95	HS
ZXR	750 R	89-95	HS
GPZ	900 R	90-96	HS
ZX-9R	900 Ninja	94-95	HS
KLE	1000 Versys	12-18	SP
KLE	1000 Versys ABS	15-18	SP
KLE	1000 Versys LT	15-16	SP
ZR	1100 Zephyr	92-95	HS
ZX	1100	93-97	HS
ZZR	1100	90-01	HS



KAWASAKI			
ZZR	1200	02-04	HS
VN	1700 Voyager	09-16	HS
VN	2000	04-10	HS

MOTO-MASTER			
	Supermoto Racing Caliper		

SUZUKI			
RG	125 F, Gamma	92-96	HF
RG	200 Gamma	91-94	HS
	250 Cobra	90-92	HS
	250 Wolf	90-92	HS
GSX-R	250 R	89-91	HS
RGV	250	89-90	HF
RGV	250	93-95	HF
RGV	250 Gamma	91-92	HF
TV	250	88-88	HF
	350 Goose	92-99	HF
GSF	400 Bandit	93-97	HS
GSX	400 S, Katana	92-92	HS
GSX-R	400	88-89	HF
GSR	600	06-10	HS
GSX-R	600	97-03	HS
GSF	650 Bandit	07-11	HS
GSF	650 Bandit ABS	07-12	HS
GSF	650 S Bandit	07-11	HS
GSF	650 S Bandit ABS	07-13	HS
GSX	650 F	08-18	HS
SV	650	19-20	HS
SV	650 X	19-20	HS
GSX-R	750	00-03	HS



SUZUKI			
SV	1000, S	03-07	HS
TL	1000 S V-Twin	97-01	HS
GSF	1200 Bandit	06-06	HS
GSF	1200 S Bandit	06-06	HS
GSF	1250 A Bandit	07-18	HS
GSF	1250 Bandit	06-18	HS
GSF	1250 F Bandit	12-18	HS
GSF	1250 S Bandit	06-18	HS
GSF	1250 SA Bandit	07-18	HS
GSX	1250 FA Bandit	16-18	HS
GSX	1250 FA Traveller	15-16	HS

STREET
AMERICAN
SCOOTER

HF • HS • LS • SP
H.HF • H.CT • H.HS • H.LS
HF • CT • MS

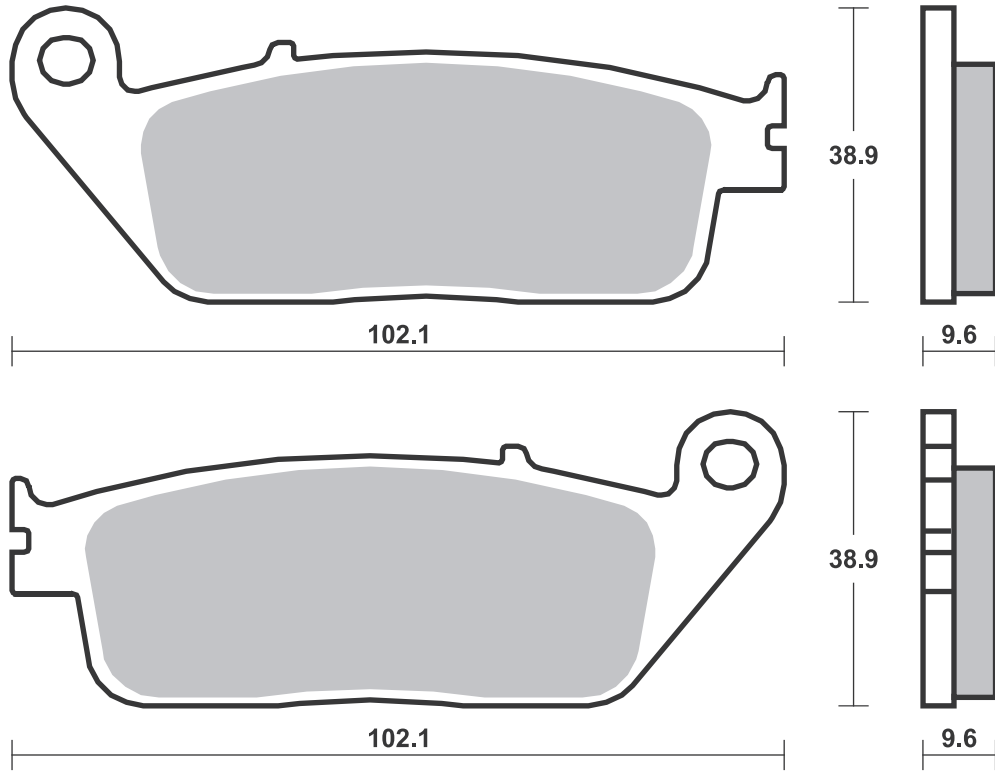
RACING
OFF ROAD
ATV

RST • DC • DCC • DS-1 • DS-2 • RQ
SI • RSI • CS
ATS • SI • RSI • PSI

Drawings 1:1

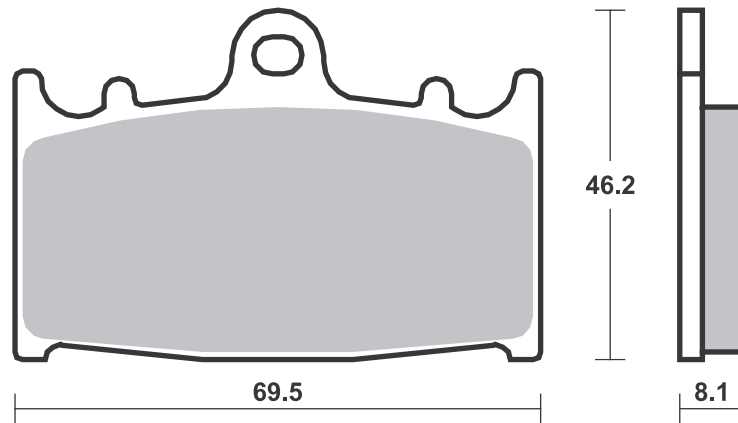
Available compounds **HF • HS • LS • H.HF • H.CT • H.LS**

SBS 630



Available compounds **HF • HS • SP • DC • RST • DCC • DS-1 • RSI**

SBS 631



Brake Pad 1:1 Drawings,
Compounds, Fitments

Applications

SBS 632 Recommended compound



CANNONDALE			
MX	400	00-03	RSI
C	440 R	03-03	RSI
E	440 , A, R	03-03	RSI
S	440	03-03	HF
X	440	03-03	RSI

KAWASAKI			
KDX	125	90-94	SI
KX	125	89-94	RSI
KDX	200	93-99	SI
KDX	200 SR	89-92	SI
KDX	220 R	97-05	SI
KDX	250 SR	91-94	SI
KLX	250	93-96	SI
KX	250	89-94	RSI
KX	500	89-95	RSI
KLX	650	93-96	SI
KLX	650 R	93-95	SI

SUZUKI			
RM	125	89-90	RSI
TS	125	89-96	HF
TS	200 R	90-94	HF
	250 Djebel	93-95	HF
DR	250	90-95	HF
RM	250	89-90	RSI

YAMAHA			
FZR	50	92-92	HF
YD	80	89-89	HF
DT	125 X Supermotard	05-08	HF



YAMAHA			
MT	125	20-20	HF
WR	125	91-97	SI
XSR	125	22-22	HF
YZ	125	90-95	RSI
YZF	125 R	19-20	HF
DT	200 WR	91-93	HF
WR	200	91-92	SI
FZ25	250	19-19	HF
TT	250	93-03	SI
TY	250 Z (Scottish)	96-96	RSI
WR	250	90-97	SI
XG	250 Tricker	05-11	HF
XT	250	08-08	HF
YZ	250 A	90-90	RSI
YZ	250 WRA,WRB	90-91	RSI
TT	350	95-00	SI
WR	500 ZD,ZE	92-93	SI
TT	600 R	93-95	HF

SBS 633 Recommended compound



MZ			
	125 SM, SX	99-08	HF
RT	125	06-08	HF

TRIUMPH			
	750 Daytona	91-92	LS
	900 Daytona	91-93	LS
	900 Daytona		
	Super III	94-98	LS
	900 Trophy	96-03	LS
	1000 Daytona	92-92	LS
	1200 Daytona	91-97	LS
	1200 Trophy	96-03	LS

VOXAN			
	1000 Scrambler	01-03	HF

YAMAHA			
XTZ	750 Super Tenere	89-95	HF

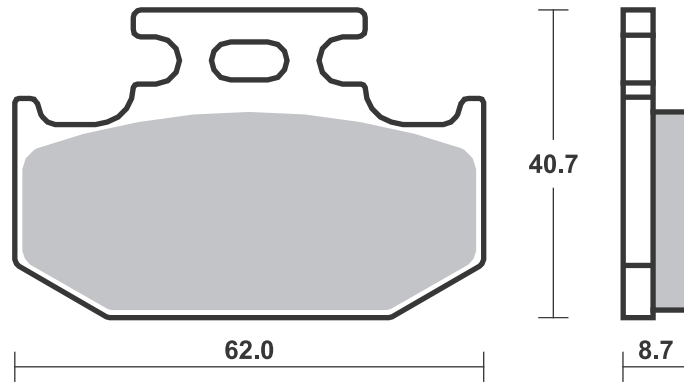
STREET HF • HS • LS • SP
 AMERICAN H.HF • H.CT • H.HS • H.LS
 SCOOTER HF • CT • MS

RACING
 OFF ROAD
 ATV

RST • DC • DCC • DS-1 • DS-2 • RQ
 SI • RSI • CS
 ATS • SI • RSI • PSI

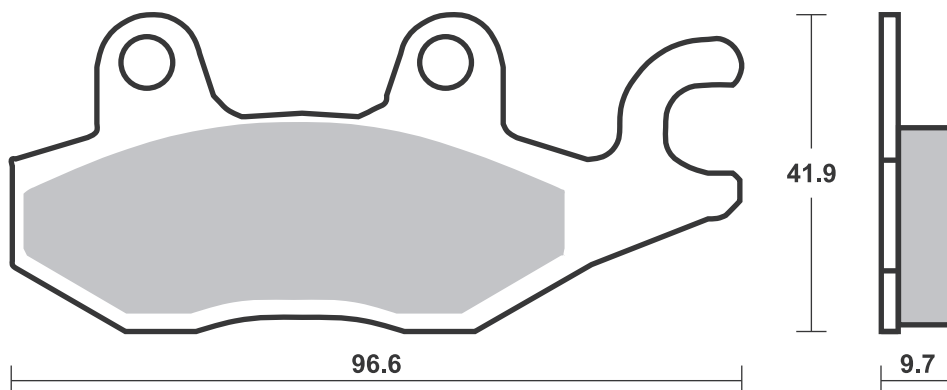
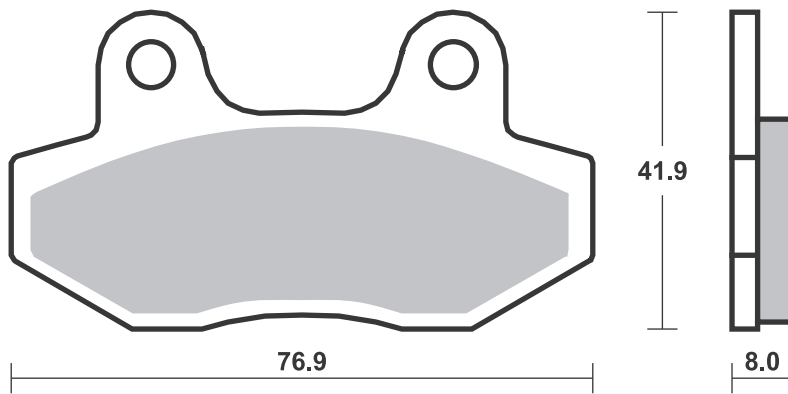
Available compounds **HF • SI • RSI**

SBS 632



Available compounds **HF • LS • SI • RSI**

SBS 633



SBS 634 Recommended compound



YAMAHA			
TZR	125	94-94	HF
TZR	125 R	94-04	HF
TZR	250	89-92	HF
FZR	400 R	91-94	HS
FZ6	600 Fazer S2	07-09	HS
FZ6	600 Fazer S2 ABS	07-09	HS
FZ6	600 S2	07-09	HS
FZ6	600 S2 ABS	07-09	HS
FZS	600 Fazer	98-03	HS
FZS	600 S Fazer	01-03	HS
YZF	600 R Thunder Cat	96-03	HS
YZF	600 R6	99-16	HS
MT-07	700	14-18	HS
MT-07	700 Moto Cage	15-17	HS
MT-07	700 SP	18-18	HS
MT-07	700 Tracer	16-20	HS
MT-07	700 Tracer GT	19-19	HS
XSR	700	16-20	HS
XSR	700 XTribute	19-20	HS
YZF	700 R7	22-22	SP
YZF	750 R7 OW02	99-02	HS
	800 Fazer 8	10-15	HS
FZ8	800	10-14	HS
MXT	850 Niken	18-22	HS
MXT	850 Niken GT	19-22	HS
MT-09	900	14-20	HS
MT-09	900 SP	18-20	HS
MT-09	900 Sport Tracker	15-16	HS
MT-09	900 Street Rally	14-16	HS
MT-09	900 Tracer	15-20	HS
MT-09	900 Tracer GT	18-20	HS



YAMAHA			
TDM	900	02-14	HS
XSR	900	16-22	HS
XSR	900 Abarth	17-18	HS
FZ1	1000 Fazer	06-16	HS
FZS	1000 Fazer	01-05	HS
MT-10	1000	16-22	HS
MT-10	1000 SP	17-19	HS
MT-10	1000 Tourer Ed.	17-19	HS
YZF	1000 R Thunder		
	Ace	96-99	HS
YZF	1000 R1	98-03	HS
YZF	1000 R1	15-22	SP
YZF	1000 R1 SP	06-06	HS
YZF	1000 R1M	15-22	SP
YZF	1000 R1S	16-16	SP
BT	1100 Bulldog	02-06	HS
XT	1200 Z Super		
	Tenere	14-19	SP
XT	1200 ZE Super		
	Tenere	14-19	SP
XT	1200 ZE Super		
	Tenere Raid		
	Ed.	18-19	SP
XTZ	1200 Super		
	Tenere	10-13	SP
FJR	1300	01-03	HS
FJR	1300 ABS	03-05	HS
XJR	1300	99-18	HS
XJR	1300 Racer	15-19	HS
XJR	1300 SP	01-01	HS
MT-01	1700	05-06	HS



YAMAHA			
XV	1700 PC Road		
	Star Warrior	03-07	HS
XV	1700 Road Star		
	Warrior	02-02	HS
XV	1900 A Midnight		
	Star	06-10	HS

SBS 635 Recommended compound



SUZUKI			
RG	125 F, Gamma	92-96	HF
	200 Wolf	92-96	HF
RG	200 Gamma	91-94	LS
DR	600 Djebel	89-89	HF
DR	650	90-95	LS
DR	650 R	92-92	LS
DR	750 Big	89-90	LS
DR	800 S, Big	90-90	LS
YAMAHA			
DT	125 Tenere Scout	90-94	HF
DTZ	125 Tenere	90-94	HF

Brake Pad 1:1 Drawings, Compounds, Fitments

STREET
AMERICAN
SCOOTER

HF • HS • LS • SP
H.HF • H.CT • H.HS • H.LS
HF • CT • MS

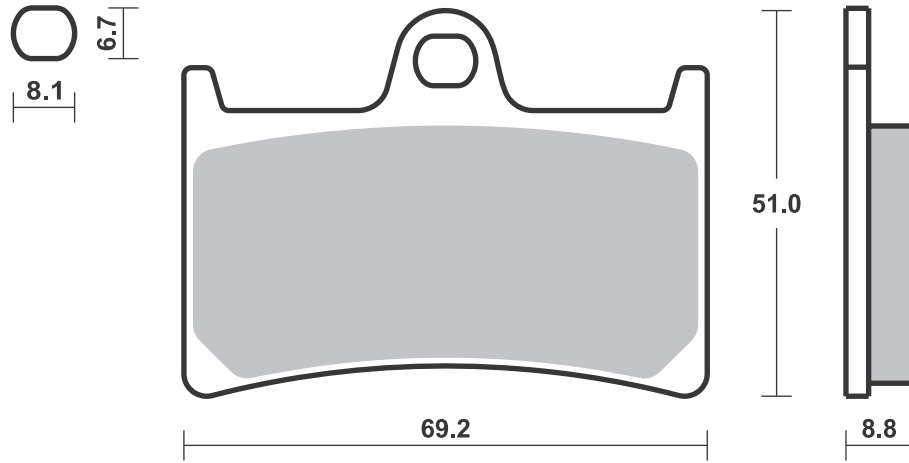
RACING
OFF ROAD
ATV

RST • DC • DCC • DS-1 • DS-2 • RQ
SI • RSI • CS
ATS • SI • RSI • PSI

Drawings 1:1

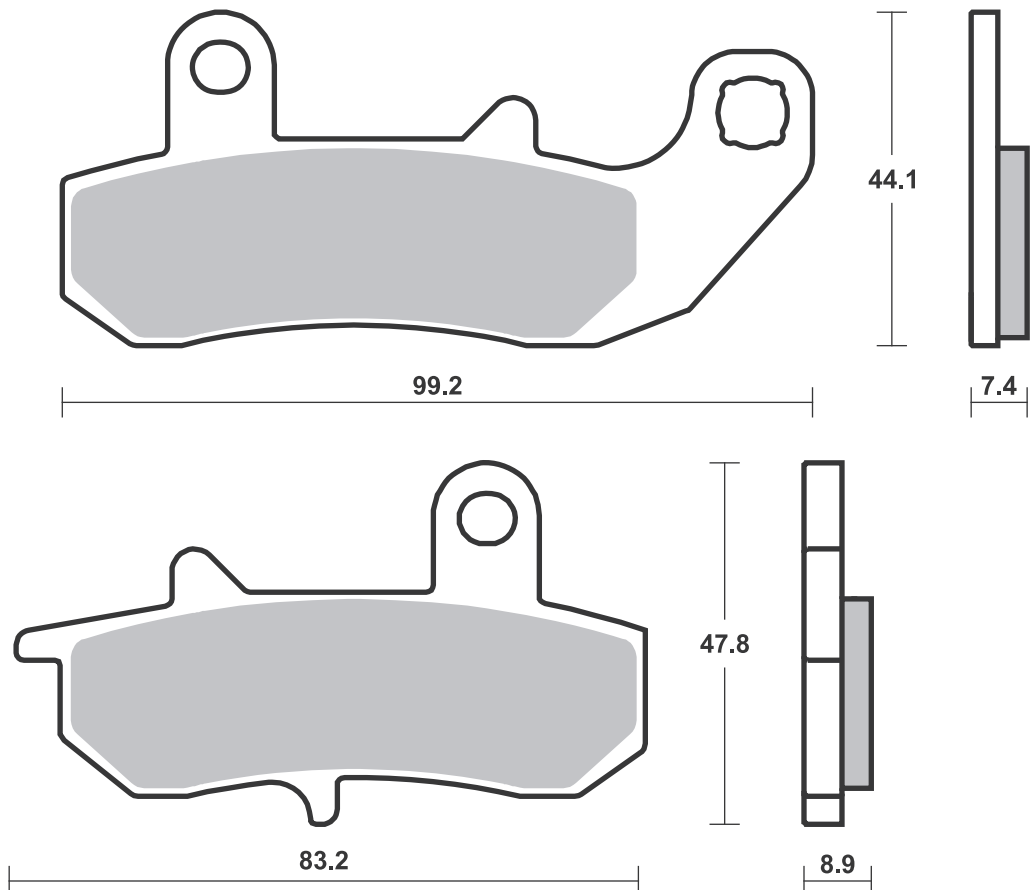
Available compounds **HF • HS • SP • DC • RST • DS-1 • DS-2**

SBS 634



Available compounds **HF • LS**

SBS 635



Dimensions in mm / Dimensions en mm
1" = 25.4 mm , 1 mm = 0.04"

Applications

SBS 636 Recommended compound



BETA			
	50 Super Trial	92 -92	HF
MX	50 Enduro	92 -92	HF
SR	125 34	89 -89	HF
TR	125 34	92 -92	HF
TR	125 36	92 -92	HF
TRIAL	125	97 -97	HF
	240 Super Trial	92 -92	HF
ALP	240	92 -92	HF
	250 Zero	91 -91	HF
ALP	250	92 -92	HF
	260 Synt	92 -92	HF
	260 Zero	91 -91	HF
TR	260 34,35,ZERO	89 -92	HF

SBS 637 Recommended compound



YAMAHA			
YFS	200 U-P Blaster	88 -02	SI

Brake Pad 1:1 Drawings,
Compounds, Fitments

STREET HF • HS • LS • SP
 AMERICAN H.HF • H.CT • H.HS • H.LS
 SCOOTER HF • CT • MS

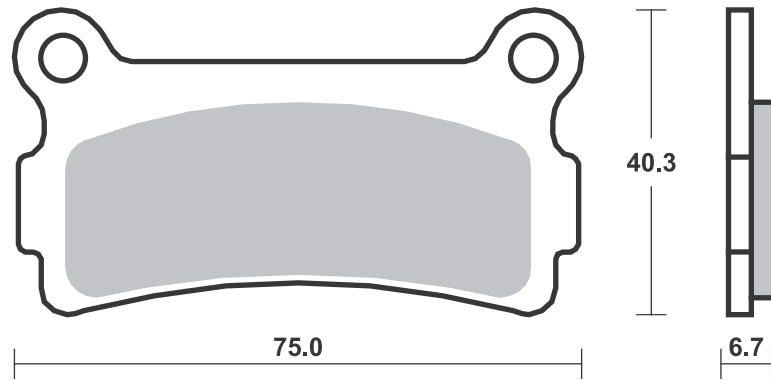
RACING
 OFF ROAD
 ATV

RST • DC • DCC • DS-1 • DS-2 • RQ
 SI • RSI • CS
 ATS • SI • RSI • PSI

Drawings 1:1

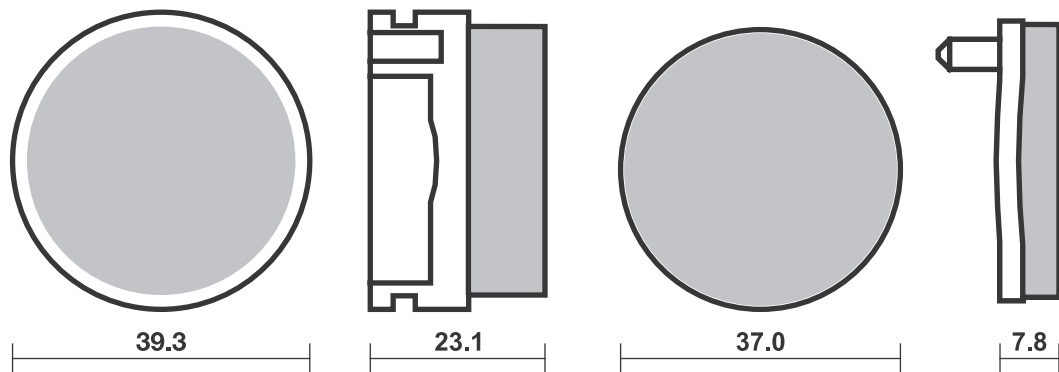
Available compounds **HF**

SBS 636



Available compounds **HF • SI • RSI**

SBS 637



Brake Pad 1:1 Drawings,
 Compounds, Fitments

Applications

SBS 638 Recommended compound



AEON			
125 Overland	02-11		SI
180 Overland	02-11		SI
180 Roadster	02-09		SI

ARCTIC CAT			
50 DVX	06-08		SI
90 DVX	06-14		SI

CAGIVA			
500 Canyon	99-01		LS
600 Canyon	95-99		LS
900 Canyon I.E.	97-97		LS
900 Elefant I.E.	91-92		LS
900 Gran Canyon	99-04		LS
1000 Navigator, T	00-05		LS

CAN-AM			
800 Commander	11-14		SI

CF MOTO			
550 U-Force	15-16		SI
550 Z-Force	15-16		SI
800 Z-Force EX	15-15		SI

HONDA			
CB 125 F	15-16		HF
CA 250 Rebel	90-95		HF

HYOSUNG			
GV 250	17-18		HF
GV 300	16-17		HF

JINCHENG			
JC 125 2A/3A	97-97		HF

KAWASAKI			
125 Ninja	19-19		HF
BN 125 Eliminator A3	00-07		HF
Z 125	19-19		HF
EX 250 R Ninja	08-17		HS
EX 250 SL Ninja	15-17		HS
Z 250 SL	15-17		HF
EX 300 R Ninja, ABS	13-17		HS
KLE 300 Versys-X	17-20		LS



KAWASAKI			
KLF 300 Bayou 4x4	89-05		SI
Z 300	15-16		HS
EX 400 Ninja	18-22		LS
EX 400 Ninja SE	18-19		LS
KLF 400 Bayou	93-99		SI
Z 400	19-21		LS
KLR 650	08-18		LS
KVF 650 Brute Force			

	4x4i	05-11	SI
KRF 750 Teryx 4x4		08-13	SI
KVF 750 Brute Force			
	4x4i	05-15	SI
	800 Mule Pro FX	15-17	SI
KRF 800 Teryx			
	BEF/CEF/DEF	14-17	SI
KRT 800 Teryx 4			
	BEF/CEF/DEF	14-17	SI

KREIDLER			
	125 Florett D	07-08	HF
	125 Florett RMC-F	07-08	HF

MOTOR UNION			
HK 250 Haoke		97-99	HF

SUZUKI			
LT-F 300 King Quad		02-02	SI
LT-R 450		06-12	SI
LT-A 500 FY			
	Quadmaster	00-08	SI
LT-F 500 F		98-07	SI
DR 800 S, Big		91-95	LS
DR 800 ST Big		96-98	LS

TRIUMPH			
	750 Trident	91-98	HS
	900 Bonneville	05-08	LS
	900 Daytona	94-98	LS
	900 Daytona, Sprint	93-93	HS
	900 Speed Triple	94-96	LS
	900 Sprint	94-98	LS
	900 Tiger	93-98	HS
	900 Trident	91-98	HS



TRIUMPH			
	900 Trophy	91-95	HS
	955 Tiger	04-06	LS
	1000 Trophy	91-95	HS
	1050 Tiger	07-13	LS
	1050 Tiger SE	09-13	LS
	1200 Trophy	91-95	HS

YAMAHA			
FZR 50		90-91	HF
YBR 250		07-11	HF
YFZ 450 S		04-09	SI
YXR 450 Rhino		06-09	SI
	660 Rhino	05-08	SI
YFM 700 R Raptor		06-08	SI
YFM 700 Raptor		09-14	SI
YXR 700 Rhino		08-14	SI
XTZ 750 Super Tenere		89-95	HF

SBS 639 Recommended compound



YAMAHA			
FZR 250 R		89-99	HF
R1-Z 250		90-92	HF

STREET HF • HS • LS • SP
 AMERICAN H.HF • H.CT • H.HS • H.LS
 SCOOTER HF • CT • MS

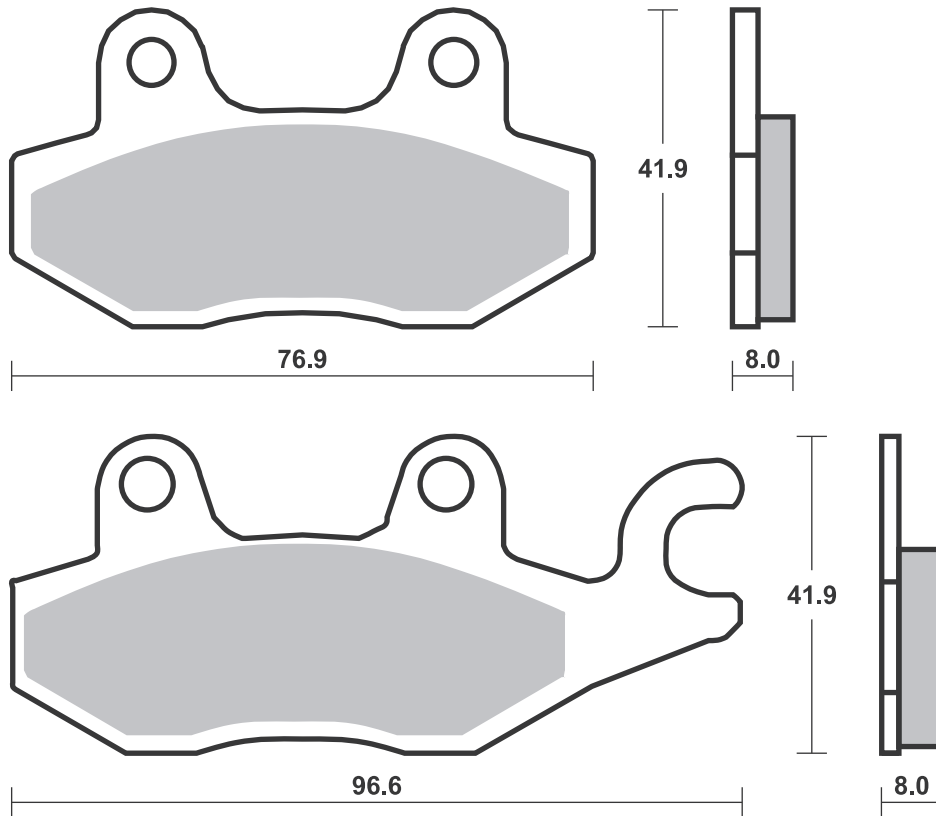
RACING
 OFF ROAD
 ATV

RST • DC • DCC • DS-1 • DS-2 • RQ
 SI • RSI • CS
 ATS • SI • RSI • PSI

Drawings 1:1

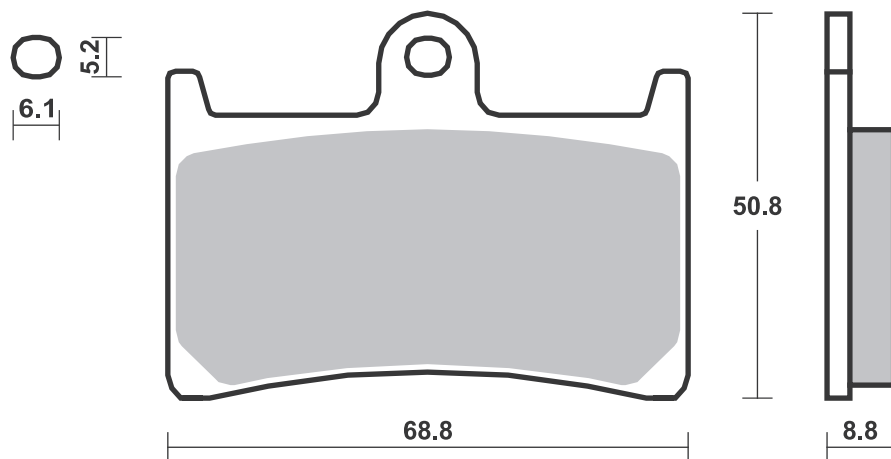
Available compounds **HF • HS • LS • DC • RST • DS-1 • RQ • SI • RSI • PSI**

SBS 638



Available compounds **HF**

SBS 639



Applications

SBS 640 Recommended compound



BMW		
K75	750	90-90 HS
K75	750 RT	91-96 HS
K100	1000 LT ABS	89-89 HS
K100	1000 RS ABS	88-89 HS
R100	1000 RS	93-95 HS

SBS 641 Recommended compound



APRILIA		
RX	125	90-91 HF
	350 Tuareg	88-89 HF
	350 Tuareg Wind	90-94 HF
	600 Pegaso	90-92 HF
	600 Tuareg	88-89 HF
	600 Tuareg Wind	90-94 HF
CAGIVA		
	50 Super City	93-95 HF
	80 Super City	94-84 HF
	125 Freccia	
	C 12 R	91-91 HF
	125 Mito	91-92 HF
	125 W 8	96-01 HF
K7	125	91-94 HF
N1	125	96-99 HF
N90	125	91-98 HF
	350 W 12	92-95 HF



CAGIVA		
	600 W 16	95-97 HF
	750 Elefant Bifaro	90-90 HF
MOTO-MORINI		
	350 Dart	90-92 HF
	400 Dart	90-92 HF

SBS 642 Recommended compound



POLARIS		
	250 Trail Boss	88-90 ATS
	300 Sportsman	
	4x4	08-11 ATS ATS
	325 Xpedition	00-02 ATS
	330 E Trail Blazer	08-12 ATS
	450 Outlaw MXR	09-11 ATS
	450 Outlaw S	08-08 ATS
	500 E Scrambler	
	2x4, 4x4	08-11 ATS
	500 Revolver	06-06 ATS ATS
	500 Sportsman	
	HO (from	
	16.12.2008)	09-14 ATS
	500 Sportsman	
	HO (to	
	15.12.2008)	03-08 ATS
	525 Outlaw	07-13 ATS
	525 Outlaw IRS	08-13 ATS



POLARIS		
	525 Outlaw S	08-11 ATS
	570 Ranger	
	RZR EFI	12-13 ATS
	600 Sportsman	03-06 ATS
	700 Sportsman	02-09 ATS
	700 Sportsman	
	MV 700	05-06 ATS
	800 Ranger	
	RZR EFI	08-14 ATS
	800 Ranger	
	RZR S EFI	09-15 ATS
	800 RZR	08-15 ATS
	800 Sportsman	
	(from	
	16.12.2008)	09-14 ATS
	800 Sportsman	
	(to	
	15.12.2008)	05-08 ATS

Brake Pad 1:1 Drawings, Compounds, Fitments

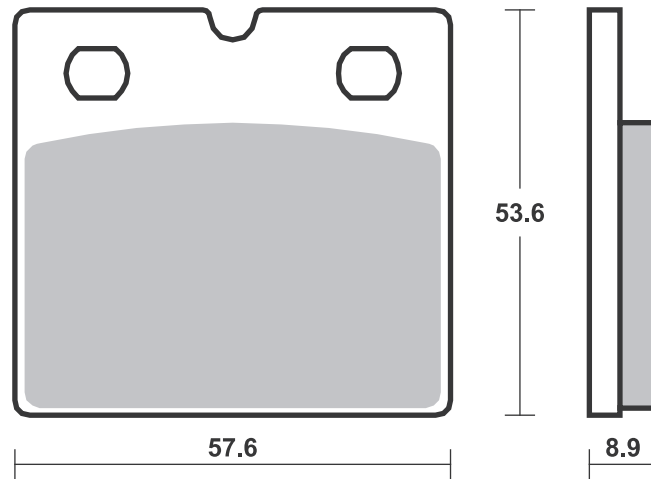
STREET HF • HS • LS • SP
AMERICAN H.HF • H.CT • H.HS • H.LS
SCOOTER HF • CT • MS

RACING
OFF ROAD
ATV

RST • DC • DCC • DS-1 • DS-2 • RQ
SI • RSI • CS
ATS • SI • RSI • PSI

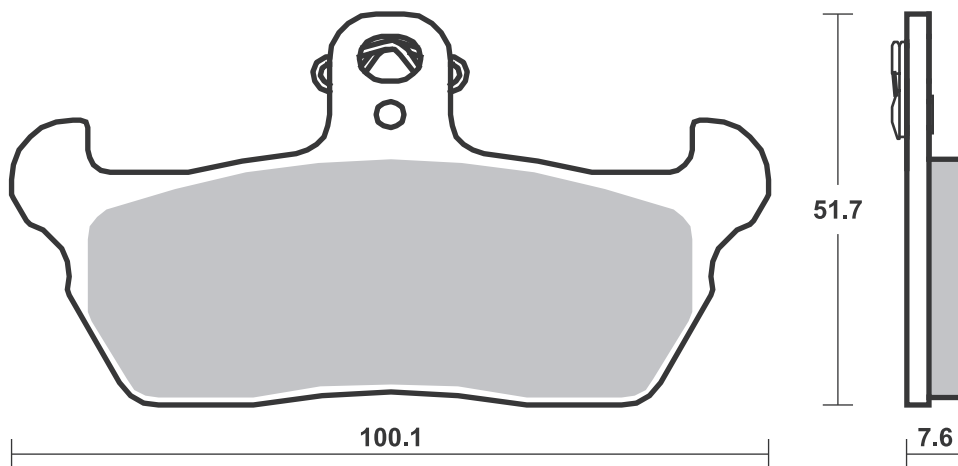
Available compounds **HF • HS**

SBS 640



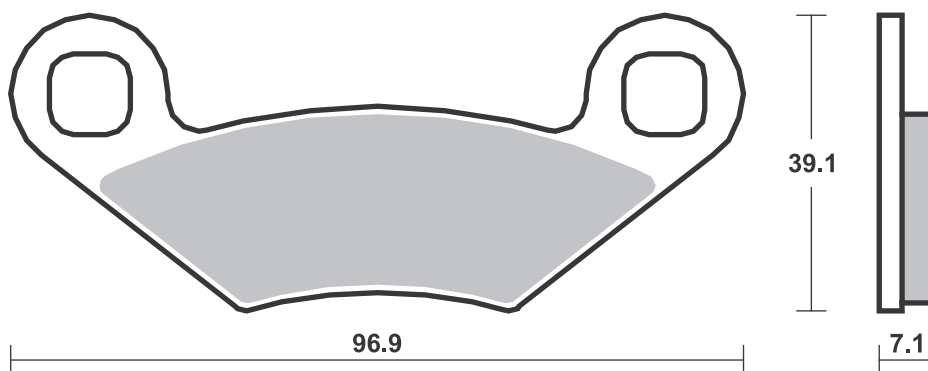
Available compounds **HF**

SBS 641



Available compounds **HF • SI • RSI • ATS • PSI**

SBS 642



Applications

SBS 643 Recommended compound



POLARIS

250 Cyclone	87-87	HF
250 Trail Boss	88-90	HF

SBS 644 Recommended compound



BMW

R80	800 R	91-95	HS
K1	1000	89-89	HS
K100	1000 LT	92-94	HS
K100	1000 RS	90-92	HS
R100	1000 R	91-95	HS
K1100	1100 LT/SE	92-00	HS
K1100	1100 RS	93-96	HS
R1100	1100 RS	93-93	HS

SBS 645 Recommended compound



YAMAHA

FZR	500 R (Austria)	90-91	HS
FZR	600 R	90-91	HS
TDM	850	96-01	HS
FZR	1000 EX UP	90-91	HS
V-MAX	1200	93-03	HS

Brake Pad 1:1 Drawings,
Compounds, Fitments

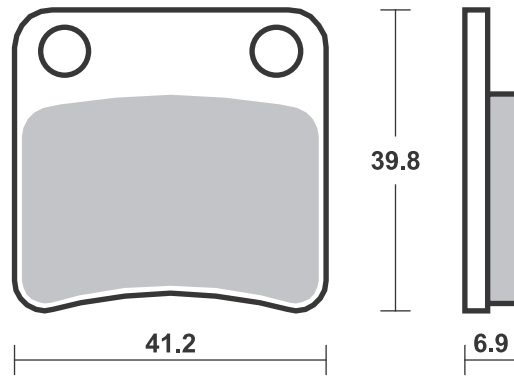
STREET HF • HS • LS • SP
 AMERICAN H.HF • H.CT • H.HS • H.LS
 SCOOTER HF • CT • MS

RACING
 OFF ROAD
 ATV

RST • DC • DCC • DS-1 • DS-2 • RQ
 SI • RSI • CS
 ATS • SI • RSI • PSI

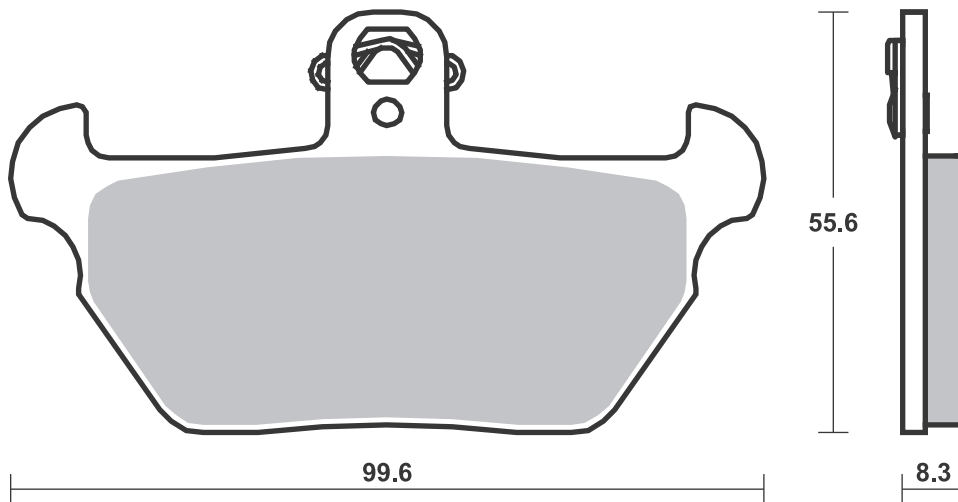
Available compounds **HF**

SBS 643



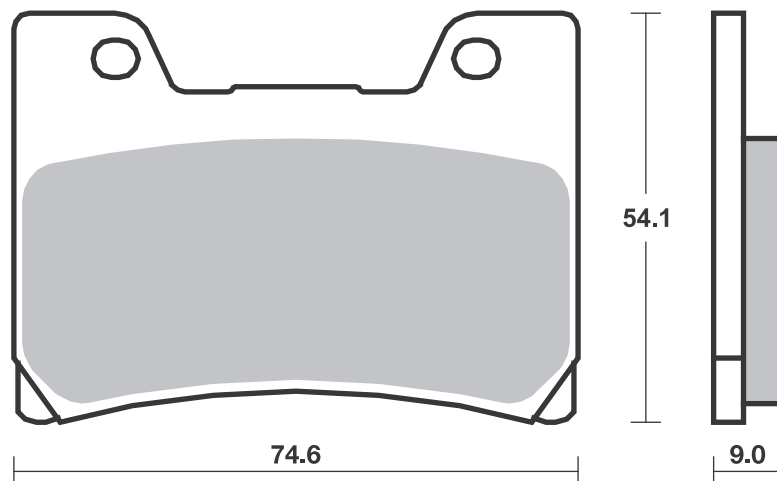
Available compounds **HF • HS**

SBS 644



Available compounds **HF • HS • DCC**

SBS 645



Applications

SBS 646 Recommended compound



HONDA			
CRM	125 , R	90-98	HF
NSR	125 F, R	90-92	HF
NSR	125 R, Italy	89-01	HF

SBS 647 Recommended compound



CAGIVA			
	500 Canyon	99-01	HS
	750 Elefant	93-95	HS
	900 Canyon I.E.	97-97	HS
	900 Elefant I.E.	91-92	HS
HONDA			
CB	125 TT	90-90	HF
NX	500 Dominator		
	(Austria)	88-92	HS
VT	600 C, Shadow	88-93	HS
XL	600 V, Transalpino	91-93	HS
NX	650 Dominator J-K	88-92	HS
XR.V	650 Africa Twin	88-89	HS
GL	1500 A, SE,		
	I Gold Wing	94-99	HS
GL	1500 Gold Wing,		
	Gold Wing SE	88-99	HS
GLX	1500	88-99	HF

SBS 648 Recommended compound



SUZUKI			
RM	125	91-95	RSI
DR-Z	250	01-07	SI
RM	250	91-95	RSI
RMX	250	89-98	RSI
DR	350	90-99	HF
DR	350 V, W, X	97-99	SI
DR	650 SE T-W	96-99	HF
YAMAHA			
YZ	125	96-97	RSI
YZ	250 B1-J1	91-97	RSI
WR	400 F	98-98	SI
YZ	400 F	98-98	RSI

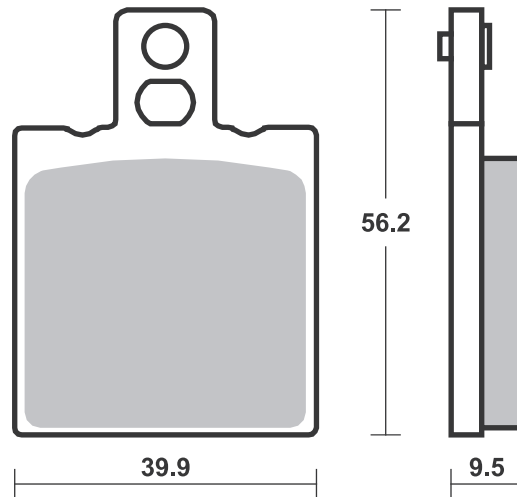
STREET HF • HS • LS • SP
AMERICAN H.HF • H.CT • H.HS • H.LS
SCOOTER HF • CT • MS

RACING
OFF ROAD
ATV

RST • DC • DCC • DS-1 • DS-2 • RQ
SI • RSI • CS
ATS • SI • RSI • PSI

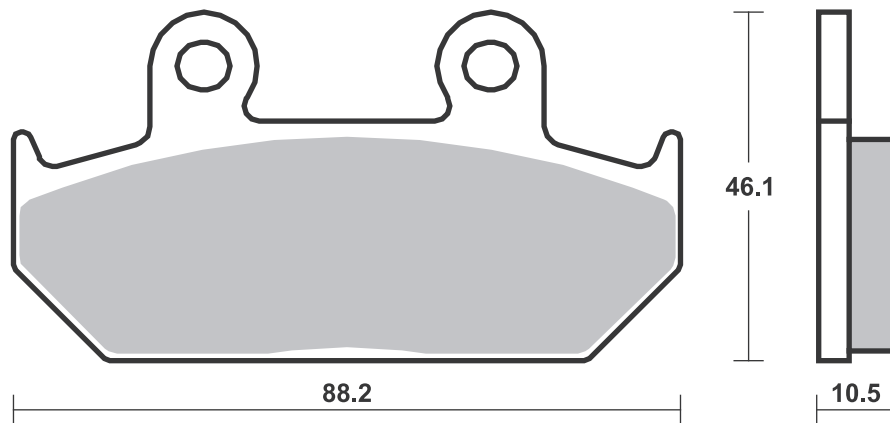
Available compounds **HF**

SBS 646



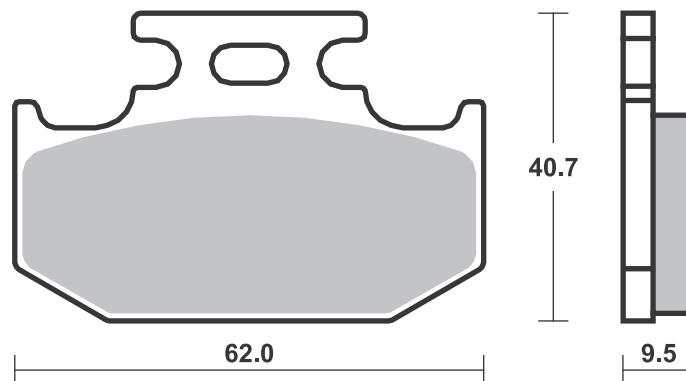
Available compounds **HF • HS**

SBS 647



Available compounds **HF • SI • RSI**

SBS 648



Applications

SBS 649 Recommended compound



ARCTIC CAT

	400 DVX	04-08	SI
--	---------	-------	-----------

HYOSUNG

TE	400	05-06	SI
----	-----	-------	-----------

TE	450	07-11	SI
----	-----	-------	-----------

KAWASAKI

KFX	400	02-05	SI
-----	-----	-------	-----------

SUZUKI

LT	250	88-94	SI
----	-----	-------	-----------

LT-Z	400 Quad Sport	02-19	SI
------	----------------	-------	-----------

LT-R	450	06-12	SI
------	-----	-------	-----------

LT	500	87-95	SI
----	-----	-------	-----------

SBS 650 Recommended compound



YAMAHA

	400 Artesia	91-92	HS
--	-------------	-------	-----------

XT	500 E (Austria)	90-96	HS
----	-----------------	-------	-----------

XT	600 E	90-03	HS
----	-------	-------	-----------

XT	600 K	91-94	HS
----	-------	-------	-----------

XTZ	660 Tenere	91-98	HS
-----	------------	-------	-----------

STREET HF • HS • LS • SP
 AMERICAN H.HF • H.CT • H.HS • H.LS
 SCOOTER HF • CT • MS

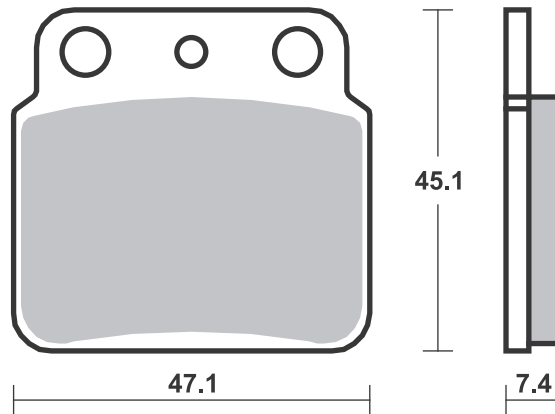
RACING
 OFF ROAD
 ATV

RST • DC • DCC • DS-1 • DS-2 • RQ
 SI • RSI • CS
 ATS • SI • RSI • PSI

Drawings 1:1

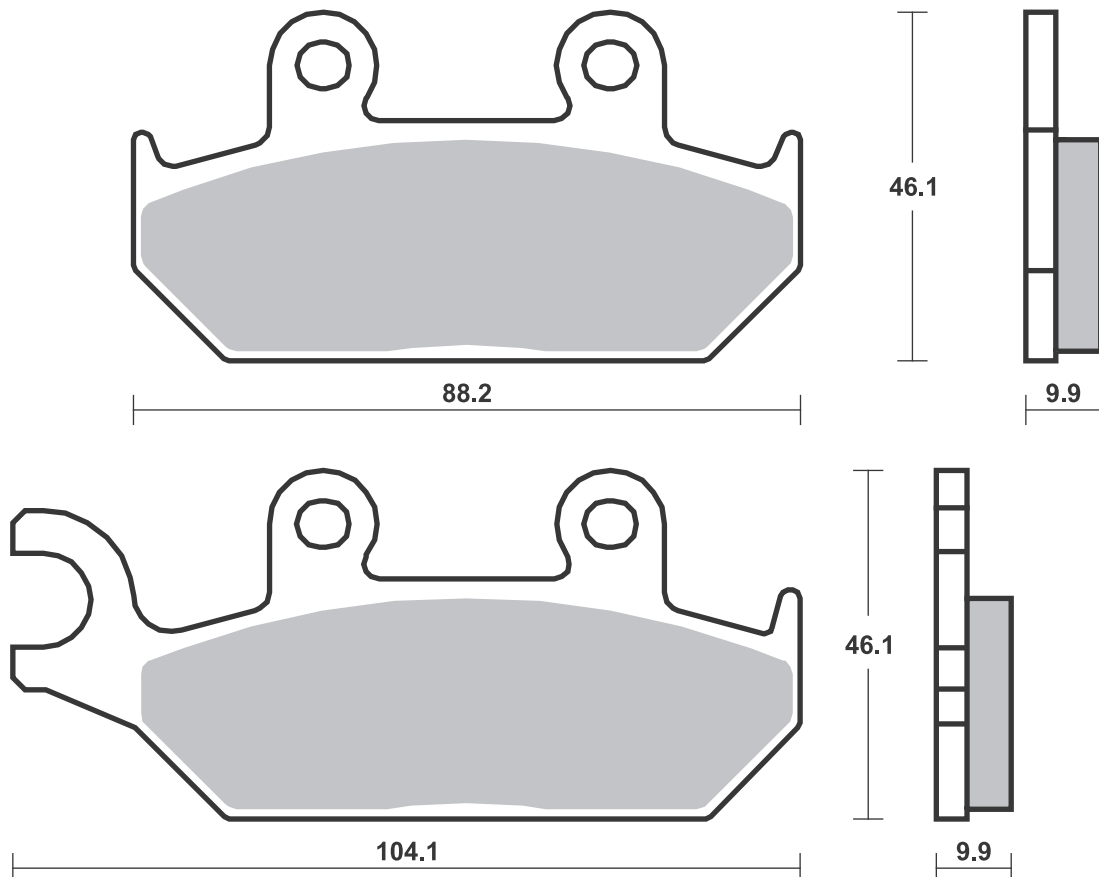
Available compounds **HF • SI • RSI**

SBS 649



Available compounds **HF • HS**

SBS 650



Dimensions in mm / Dimensions en mm
 1" = 25.4 mm , 1 mm = 0.04"

Brake Pad 1:1 Drawings,
 Compounds, Fitments

Applications

SBS 651 Recommended compound



APRILIA			
	125 Pegaso	92-99	HF
	125 Tuareg Rally	86-92	HF
MX	125	04-07	HF
MX	125 Supermoto	07-07	HF
SX	125	08-13	HF
	600 Pegaso	90-92	HF
	650 Pegaso	92-94	HF

CAGIVA			
WMX	50	89-89	HF

SBS 652 Recommended compound



APRILIA			
	125 Classic	96-03	HF
	125 Pegaso	90-91	HF
	125 Red Rose	90-97	HF
	125 Tuareg Rally	86-92	HF
	125 Tuareg Wind	90-94	HF

HRD			
	50 GS Enduro	00-02	HF
	125 Supermotard	00-02	HF
	125 Trail	00-02	HF

ITALJET			
SM	125	02-05	HF

RIEJU			
MRX	125	03-08	HF
SMX	125	03-07	HF

SIMSON			
	125 SM	01-01	HF

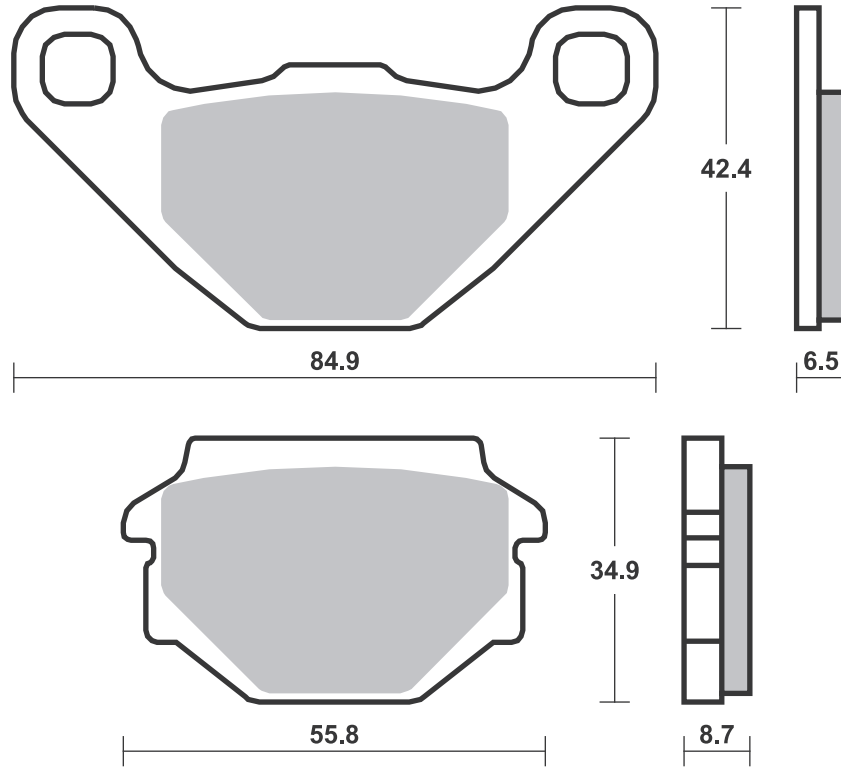
STREET HF • HS • LS • SP
AMERICAN H.HF • H.CT • H.HS • H.LS
SCOOTER HF • CT • MS

RACING
OFF ROAD
ATV

RST • DC • DCC • DS-1 • DS-2 • RQ
SI • RSI • CS
ATS • SI • RSI • PSI

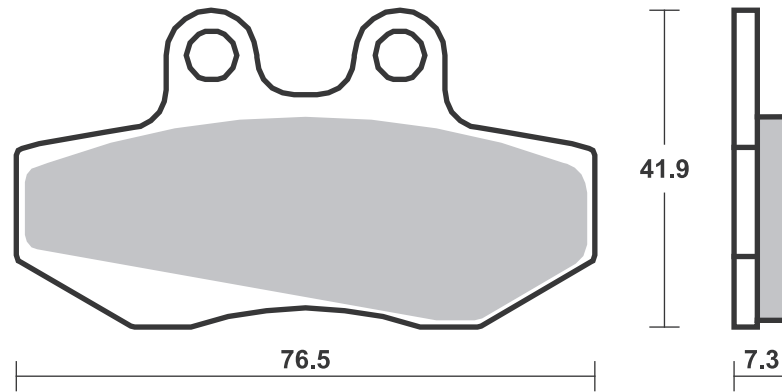
Available compounds **HF**

SBS 651



Available compounds **HF**

SBS 652



STREET HF • HS • LS • SP
 AMERICAN H.HF • H.CT • H.HS • H.LS
 SCOOTER HF • CT • MS

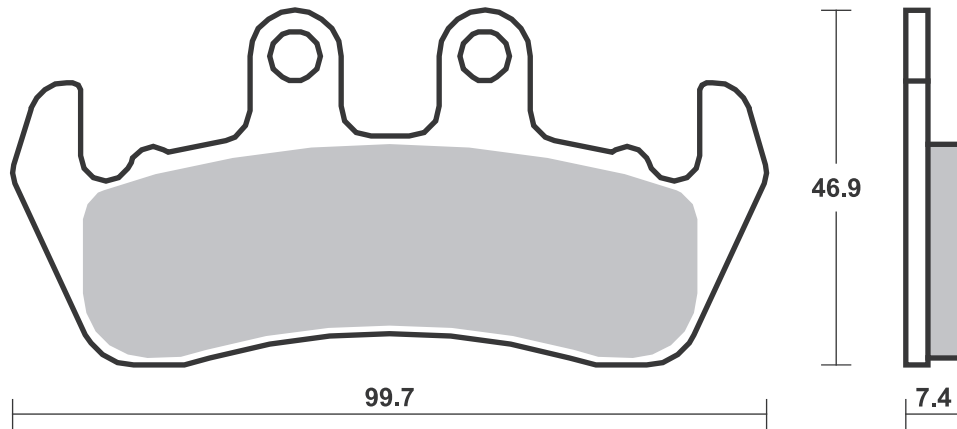
RACING
 OFF ROAD
 ATV

RST • DC • DCC • DS-1 • DS-2 • RQ
 SI • RSI • CS
 ATS • SI • RSI • PSI

Drawings 1:1

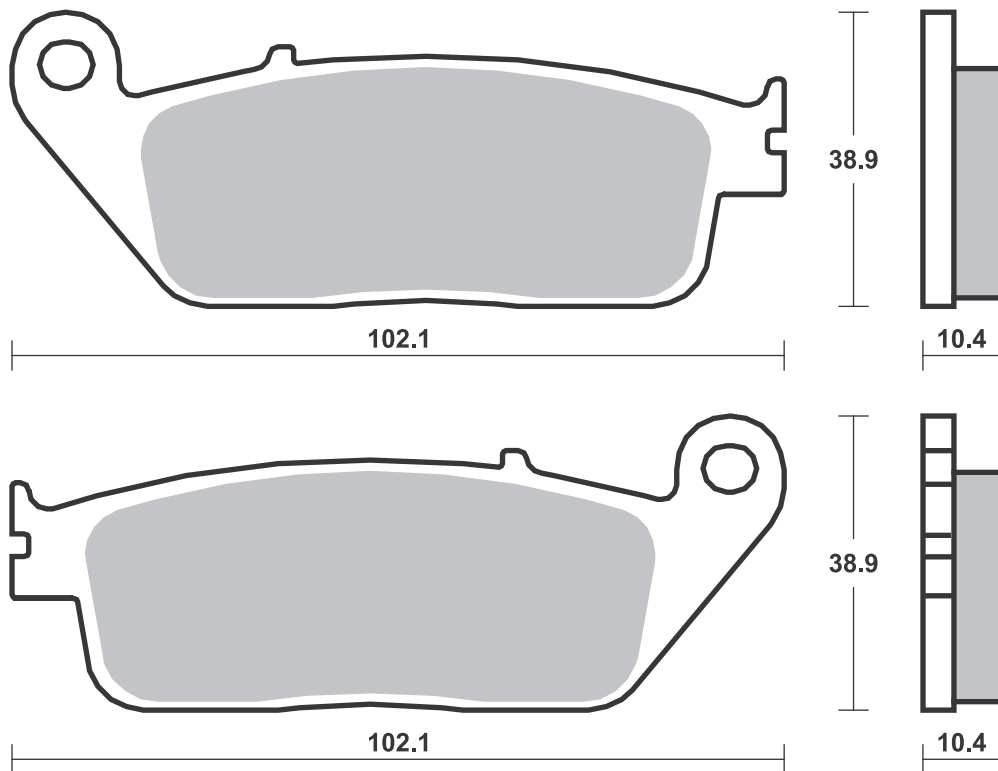
Available compounds **HF**

SBS 653



Available compounds **HF • HS • LS**

SBS 654



Applications

SBS 655 Recommended compound



ISR CALIPERS
2 Piston (22-036)
4 Piston (22-043)
6 Piston Racing Caliper, small

SBS 656 Recommended compound



HARRISON/BILLET CALIPERS
Mini-6
ISR CALIPERS
6 Piston Racing Caliper, large

Brake Pad 1:1 Drawings,
Compounds, Fitments

STREET HF • HS • LS • SP
AMERICAN H.HF • H.CT • H.HS • H.LS
SCOOTER HF • CT • MS

RACING
OFF ROAD
ATV

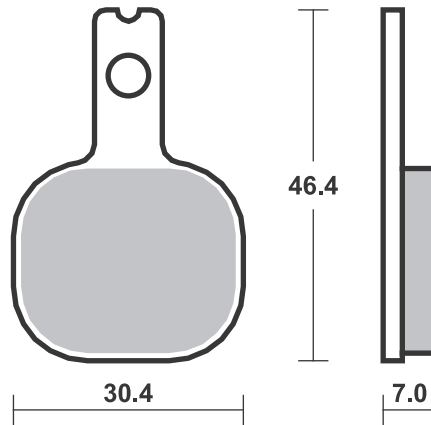
RST • DC • DCC • DS-1 • DS-2 • RQ
SI • RSI • CS
ATS • SI • RSI • PSI

Drawings 1:1

Available compounds **HF • DC**

SBS 655

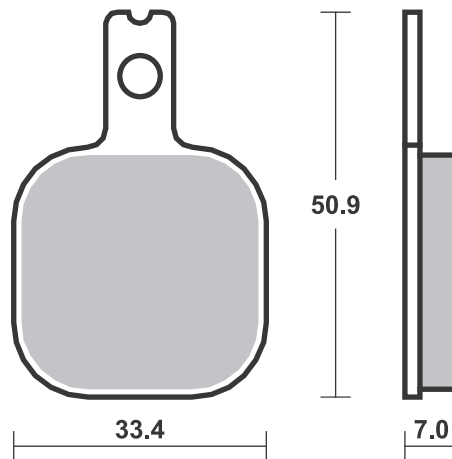
1 set = 6 pcs.



Available compounds **HF • DC • RQ • H.HF**

SBS 656

1 set = 6 pcs.





HONDA			
CBR	400 F	92-96	LS
CBF	500	04-08	LS
CBF	500 ABS	04-08	LS
CB	600 Hornet	98-06	LS
CB	600 Hornet (Japan)	98-99	LS
CB	600 Hornet ABS	07-12	LS
CB	600 Hornet, S	00-03	LS
CBF	600 N	04-11	LS
CBF	600 N ABS	08-11	LS
CBF	600 S	04-11	LS
CBF	600 S ABS	08-11	LS
CBR	600 F ABS	11-13	LS
CBR	600 F, Super Sport	91-94	LS
CBR	600 F3	95-98	LS
CBR	600 F4, F4 Sport	99-06	LS
CBR	600 RR	03-06	LS
FMX	650 Rally	05-08	LS
NT	650 V Deauville	01-01	LS
NC	700 D Integra	12-13	LS
NC	700 SA ABS	12-13	LS
NC	700 SD ABS	12-13	LS
NC	700 XA ABS	12-13	LS
NC	700 XD ABS	12-13	LS
XL	700 Transalp ABS	08-12	LS
CB	750 N, F, Seven Fifty	92-95	LS
NR	750	92-92	LS
CB	900 Hornet	02-07	LS
CBR	900 RR Fireblade	92-03	LS
CB	1000 F (Big One)	93-97	LS
CBF	1000	06-11	LS
CBF	1000 F ABS	15-18	LS
CBF	1000 Limited Edition	09-14	LS
CBR	1000 RR Fireblade	04-05	LS
CRF	1000 L Africa Twin	16-19	LS
CRF	1000 L Africa Twin Adventure		
	Sports	18-19	LS
VTR	1000 F Firestorm	97-07	LS
VTR	1000 SP-1, SP-2	00-06	LS
CB	1100	13-13	LS
CB	1100 , EX	14-19	LS
CB	1100 EX ABS	17-19	LS
CB	1100 RS ABS	17-19	LS
CRF	1100 L Africa Twin	20-21	LS
CRF	1100 L Africa Twin Adventure		
	Sports	20-21	LS
NT	1100	22-22	LS
VT	1100 C2 Shadow A.C.E.	95-04	LS
VT	1100 C2 Y	00-05	LS
VT	1100 C3 Shadow Aero	98-04	LS
VT	1100 T Shadow	98-04	LS
CB	1300	05-13	LS
CB	1300 S	11-15	LS
VT	1300 CX A Fury	10-18	LS
VTX	1300 C	04-09	LS
VTX	1300 S	03-07	LS

KAWASAKI

ZX-25R	250	20-20	LS
EN	650 Vulcan S	15-19	LS
EN	650 Vulcan S Cafe	17-19	LS
EN	650 Vulcan S SE	17-18	LS
EX	650 Ninja ABS	17-20	LS
EX	650 Ninja Performance		
	ABS	17-20	LS



KAWASAKI			
EX	650 Ninja Tourer ABS	17-20	LS
KLE	650 Versys	16-21	LS
Z	650 ABS	17-19	LS
Z	750 , ABS	07-12	LS
Z	900 RS	18-21	LS
Z	900 RS Cafe	18-21	LS
KLE	1000 Versys	12-18	LS
KLE	1000 Versys ABS	15-20	LS
KLE	1000 Versys LT	15-16	LS
KLE	1000 Versys SE	19-20	LS
KLW	1000	04-07	LS
Z	1000	07-09	LS
Z	1000 H2	20-21	LS
Z	1000 H2 SE	21-21	LS

SUZUKI

DL	250 V-Strom	17-19	HF
GSX-R	250	17-20	HF
GW	250 Inazuma	12-19	LS
DL	650 V-Strom	04-20	LS
DL	650 V-Strom XT	15-20	LS
GSF	650 Bandit	07-11	LS
GSF	650 Bandit / S Bandit ABS	06-06	LS
GSF	650 Bandit ABS	07-12	LS
GSF	650 S Bandit	07-11	LS
GSF	650 S Bandit ABS	07-13	LS
GSX	650 F	08-18	HF
SV	650 ,S	03-12	LS
SV	650 ,S ABS	07-18	LS
GSR	750	11-16	LS
GSX-S	750	15-19	LS
GSX-S	750 Z	15-16	LS
GSX-S	950	22-22	LS
DL	1000 V-Strom	02-13	LS
GSX-S	1000	15-19	LS
GSX-S	1000 F	15-19	LS
GSX-S	1000 Katana	19-21	LS
SV	1000 , S	03-07	LS
GSF	1200 Bandit	06-06	LS
GSF	1200 S Bandit	06-06	LS
GSF	1250 A Bandit	07-18	LS
GSF	1250 Bandit	06-18	LS
GSF	1250 F Bandit	12-18	LS
GSF	1250 S Bandit	06-18	LS
GSF	1250 SA Bandit	07-18	LS
GSX	1250 FA Bandit	16-18	LS
GSX	1250 FA Traveller	15-16	LS
	1300 B-King	07-07	LS

YAMAHA

FZ6	600	04-08	LS
FZ6	600 Fazer	04-08	LS
FZ6	600 Fazer S2	07-09	LS
FZ6	600 Fazer S2 ABS	07-09	LS
FZ6	600 S2	07-09	LS
FZ6	600 S2 ABS	07-09	LS
XJ6-F	600	13-15	LS
XJ6-N	600	13-15	LS
XJ6-S	600	13-15	LS
YZF	600 R6	03-16	LS
MT-07	700	14-18	LS
MT-07	700 Moto Cage	15-17	LS
MT-07	700 SP	18-18	LS
MT-07	700 Tracer	16-20	LS
MT-07	700 Tracer GT	19-19	LS
XSR	700	16-20	LS
XSR	700 XTribute	19-20	LS
YZF	700 R7	22-22	LS



YAMAHA			
	800 Fazer 8	10-15	LS
FZ8	800	10-14	LS
MT-09	900	14-20	LS
MT-09	900 SP	18-20	LS
MT-09	900 Sport Tracker	15-16	LS
MT-09	900 Street Rally	14-16	LS
MT-09	900 Tracer	15-20	LS
MT-09	900 Tracer GT	18-20	LS
XSR	900	16-22	LS
XSR	900 Abarth	17-18	LS
FZ1	1000 Fazer	06-16	LS
MT-10	1000	16-22	LS
MT-10	1000 SP	17-19	LS
MT-10	1000 Tourer Ed.	17-19	LS
YZF	1000 R1	04-06	LS
YZF	1000 R1 (4-pad)	07-14	LS
YZF	1000 R1 (4-pad) ABS	12-14	LS
YZF	1000 R1 SP	06-06	LS

STREET HF • HS • LS • SP
AMERICAN H.HF • H.CT • H.HS • H.LS
SCOOTER HF • CT • MS

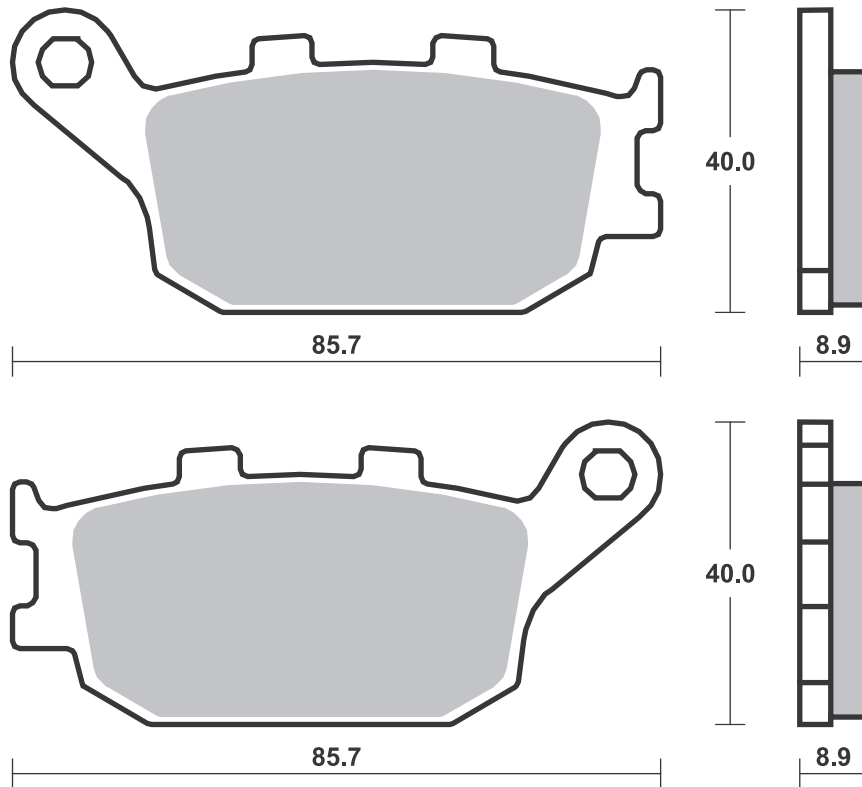
RACING
OFF ROAD
ATV

RST • DC • DCC • DS-1 • DS-2 • RQ
SI • RSI • CS
ATS • SI • RSI • PSI

Drawings 1:1

Available compounds **HF • LS • RQ**

SBS 657



Applications

SBS 658 Recommended compound



BUELL			
	all models	94-97	HF
RS	1200	12-12	HF
PERFORMANCE MACHINE			
125 X 6			
137 X 6			

SBS 659 Recommended compound



YAMAHA			
TZ	125	97-00	RQ
TZ	250	90-05	RQ
TZR	250 R	94-94	HF

SBS 660 Recommended compound



A.P. RACING CALIPERS			
6 Piston 3366/3367 Series			

Brake Pad 1:1 Drawings,
Compounds, Fitments

STREET
AMERICAN
SCOOTER

HF • HS • LS • SP
H.HF • H.CT • H.HS • H.LS
HF • CT • MS

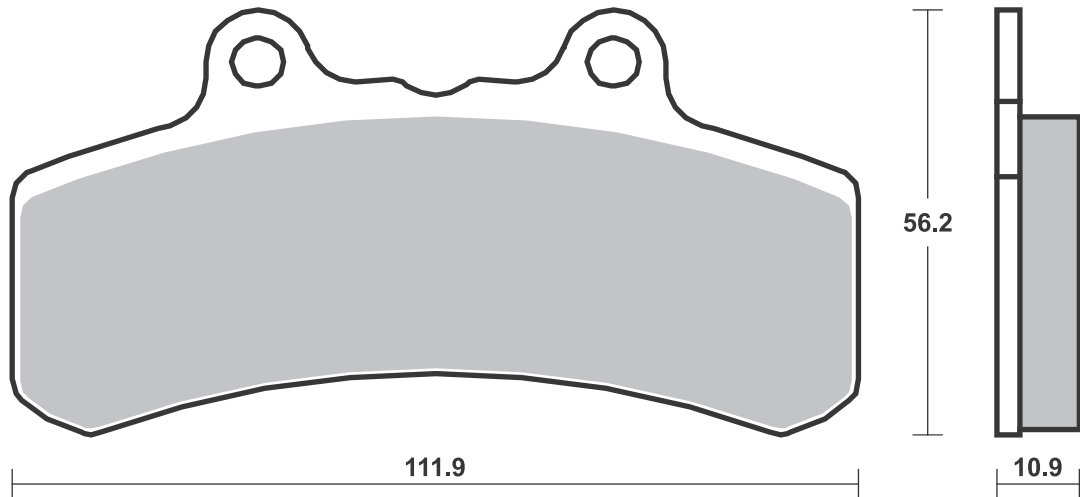
RACING
OFF ROAD
ATV

RST • DC • DCC • DS-1 • DS-2 • RQ
SI • RSI • CS
ATS • SI • RSI • PSI

Drawings 1:1

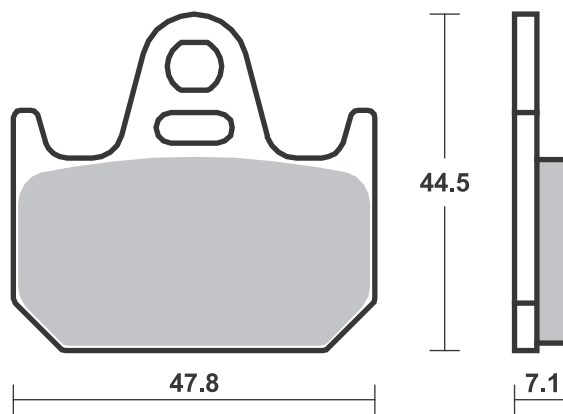
Available compounds **HF • RQ • H.HF • H.CT**

SBS 658



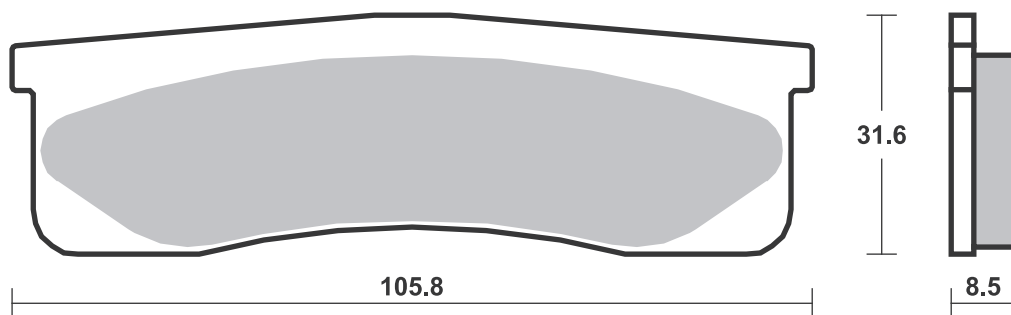
Available compounds **HF • RQ**

SBS 659



Available compounds **RQ**

SBS 660



Applications

SBS 661 Recommended compound



A.P. RACING CALIPERS

CP-3485-8S0/9S0	
CP-3569-4S0/5S0	
CP-3586-4S0/5S0	

SBS 662 Recommended compound



PERFORMANCE MACHINE

124 X 4HR	
137 X 4	

SBS 663 Recommended compound



SYM

NH	125 T	19-19	HF
NH	125 X	19-19	HF

YAMAHA

FZX	250 Zeal	91-92	HS
SRV	250	92-97	HS
SR	400	14-16	HS
XJ	400 Diversion	91-93	HS
XV	535 DX Virago	98-03	HS
XV	535 S Virago	96-03	HS
XV	535 Virago	95-97	HS
XJ	600 N	91-97	HS
XJ	600 S Diversion	91-97	HS
XVS	650 A Drag Star		
	Classic	98-06	HS
XVS	650 Drag Star	97-06	HS
XJ	900 S, Diversion	94-03	HS
SCR	950 Scrambler	17-19	HS



YAMAHA

XV	950 Bolt	14-18	HS
XV	950 Bolt C-Spec	15-18	HS
XV	950 Bolt Racer	17-18	HS
XV	950 Bolt R-Spec	14-21	HS
XV	950 R	19-20	HS
XVS	950 A Midnight		
	Star	09-13	HS
XV	1100 Virago	94-98	HS
XVS	1300 Stryker	11-14	HS
XVZ	1300 TF Royal		
	Star Venture	99-01	HS
XV	1600 A Wild Star	99-07	HS

STREET HF • HS • LS • SP
AMERICAN H.HF • H.CT • H.HS • H.LS
SCOOTER HF • CT • MS

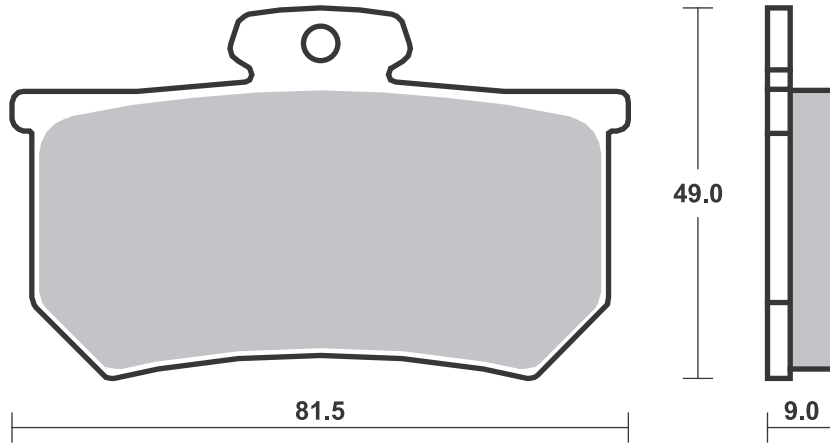
RACING
OFF ROAD
ATV

RST • DC • DCC • DS-1 • DS-2 • RQ
SI • RSI • CS
ATS • SI • RSI • PSI

Drawings 1:1

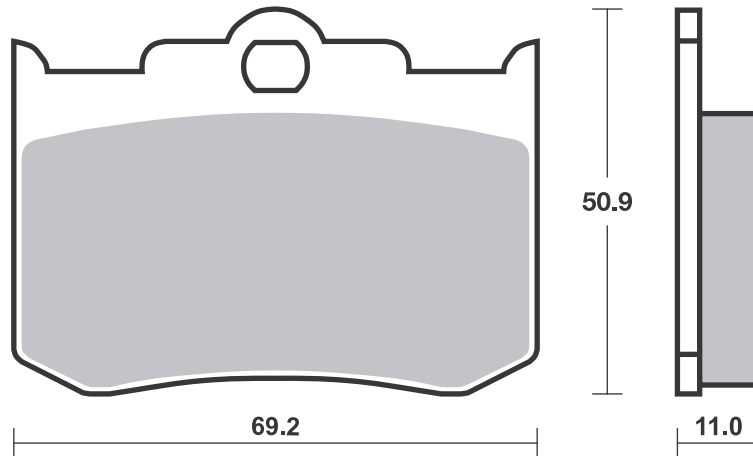
Available compounds **RQ**

SBS 661



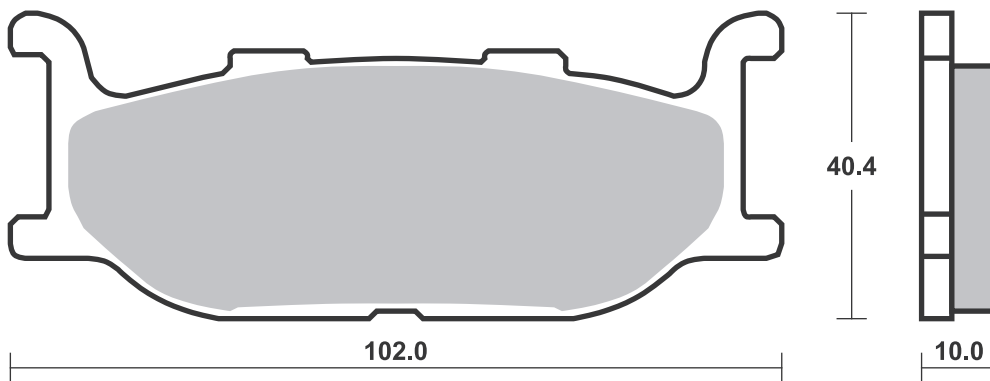
Available compounds **HF • RQ • H.HF • H.CT**

SBS 662



Available compounds **HF • HS**

SBS 663



Applications

SBS 664 Recommended compound



HONDA		
TLM 220	89-91	HF
TLM 260 R	90-90	HF

SBS 665 Recommended compound



YAMAHA		
FZR 600 R	92-95	HS
FZR 1000 EX UP	92-93	HS

SBS 666 Recommended compound



KAWASAKI		
ZXR 400	91-02	HS

Brake Pad 1:1 Drawings,
Compounds, Fitments

STREET
AMERICAN
SCOOTER

HF • HS • LS • SP
H.HF • H.CT • H.HS • H.LS
HF • CT • MS

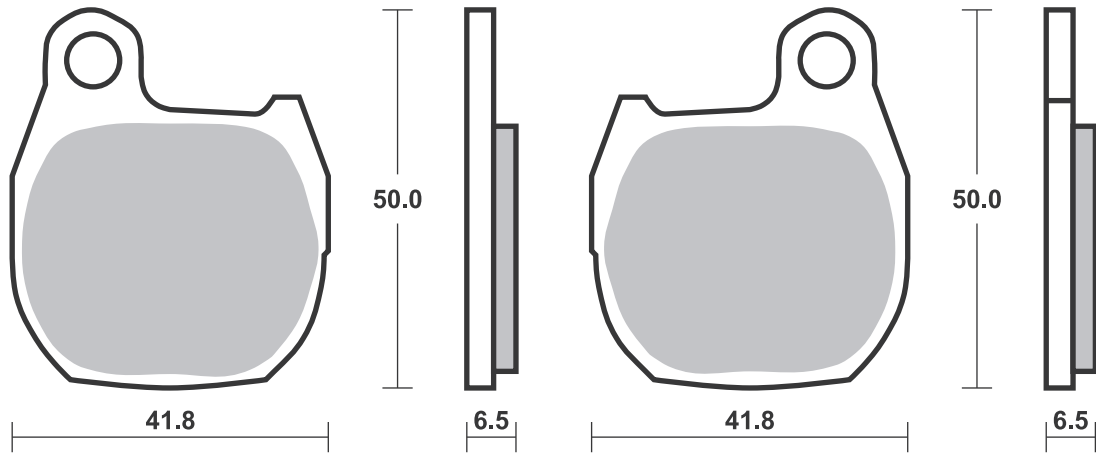
RACING
OFF ROAD
ATV

RST • DC • DCC • DS-1 • DS-2 • RQ
SI • RSI • CS
ATS • SI • RSI • PSI

Drawings 1:1

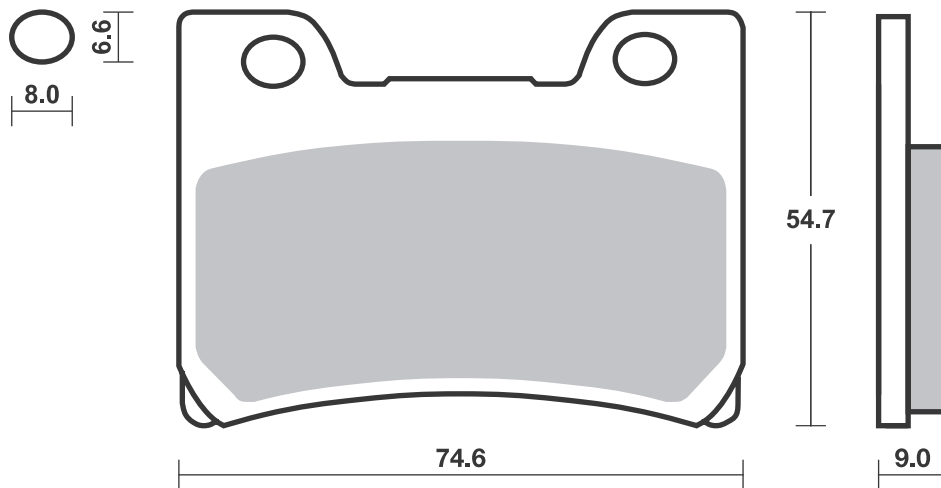
Available compounds **HF**

SBS 664



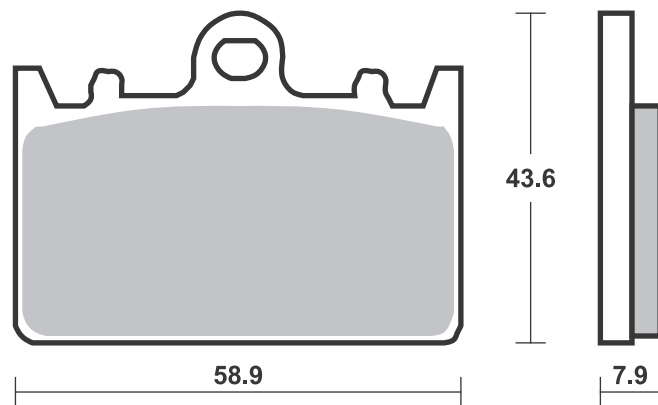
Available compounds **HF • HS**

SBS 665



Available compounds **HF • HS • RST**

SBS 666



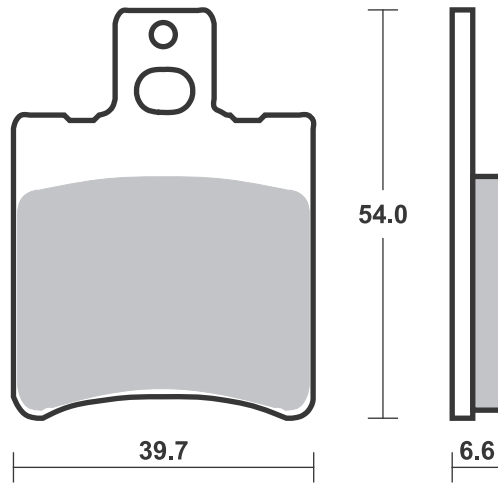
STREET HF • HS • LS • SP
 AMERICAN H.HF • H.CT • H.HS • H.LS
 SCOOTER HF • CT • MS

RACING
 OFF ROAD
 ATV

RST • DC • DCC • DS-1 • DS-2 • RQ
 SI • RSI • CS
 ATS • SI • RSI • PSI

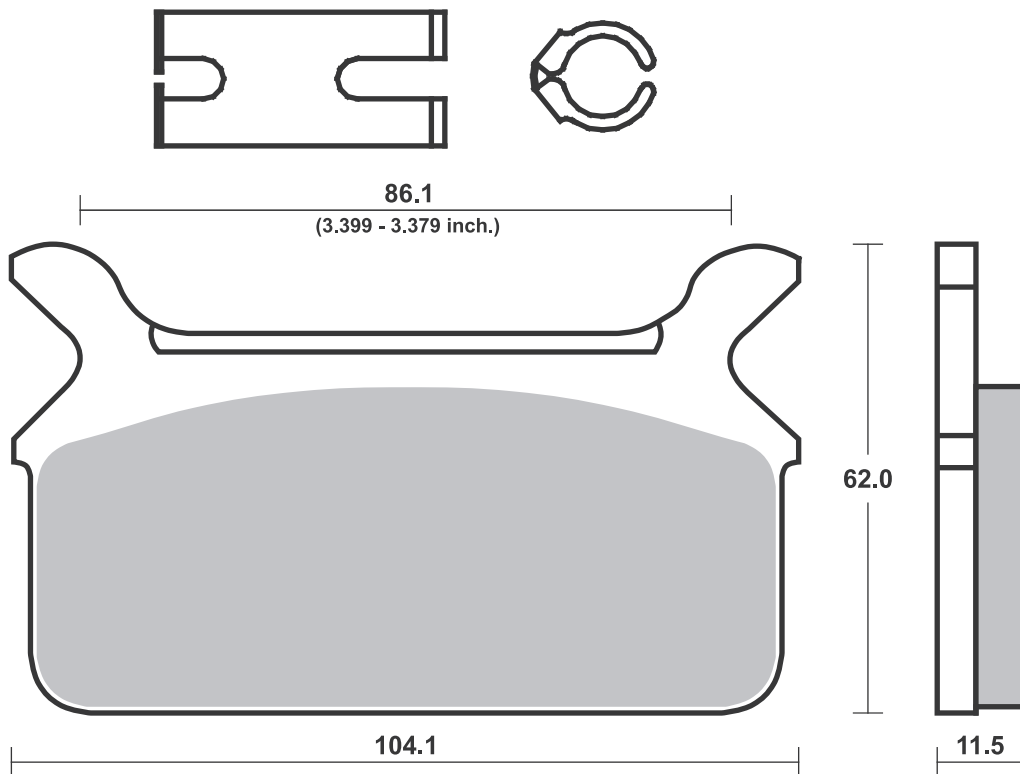
Available compounds **HF**

SBS 667



Available compounds **H.HF • H.CT • H.LS**

SBS 668



Brake Pad 1:1 Drawings,
 Compounds, Fitments

STREET
AMERICAN
SCOOTER

HF • HS • LS • SP
H.HF • H.CT • H.HS • H.LS
HF • CT • MS

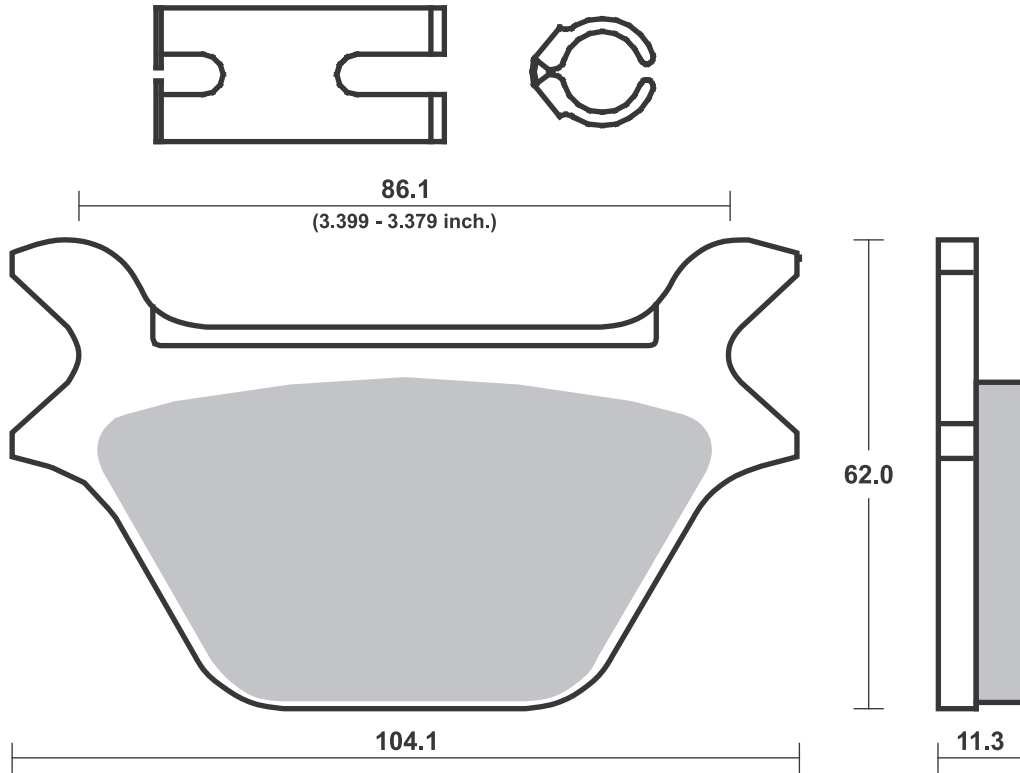
RACING
OFF ROAD
ATV

RST • DC • DCC • DS-1 • DS-2 • RQ
SI • RSI • CS
ATS • SI • RSI • PSI

Drawings 1:1

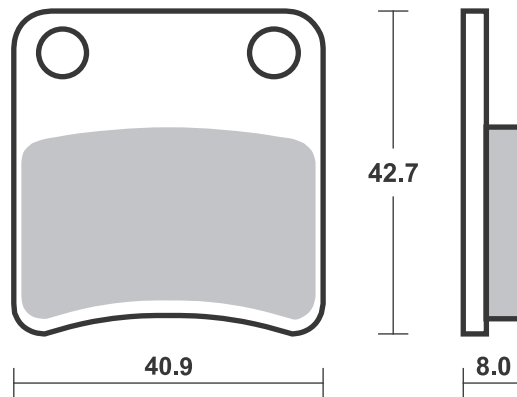
Available compounds **H.HF • H.CT • H.LS**

SBS 669



Available compounds **HF**

SBS 670



Brake Pad 1:1 Drawings,
Compounds, Fitments



ALFER			
VRE	125 4-stroke	00-00	SI
VR	250 Cross	99-99	RSI
VR	250 Enduro	99-99	SI
VR	250 No Limit	99-99	RSI
VR	250 Supermotard	99-99	RSI

APRILIA			
MX	125	04-07	HF
MX	125 Supermoto	07-07	HF
RX	125	97-99	HF
RX	125 Enduro	08-12	HF
RX	125 Supermotard	08-12	HF
SX	125	08-13	HF
RST	1000 Futura	01-03	LS

BENELLI			
BX	449 Cross	07-09	RSI
BX	505 Enduro	08-08	SI

BIMOTA			
DBX	1100	13-18	LS

BMW			
G	450 X	08-10	SI
	1200 HP2 Enduro	04-06	LS
	1200 HP2 Sport	08-10	LS
K	1200 GT (K44) With Integral ABS	04-08	LS
R	1200 Nine-T	14-22	LS
R	1200 Nine-T Pure	17-22	LS
R	1200 Nine-T Racer	17-20	LS
R	1200 Nine-T Scrambler	16-22	LS
R	1200 Nine-T Urban GS	17-22	LS
K	1300 GT	09-10	LS

BREMBO RACING CALIPERS			
Floating Motocross			
Caliper 22.5930.62			
Off Road 122A99021, P2 24			
Off Road XQ21361, P2 28			

CAGIVA			
	750 Elefant	93-95	LS
	900 Elefant	93-97	HF

CCM			
	450 MX	08-10	RSI
GP	450	16-16	SI
604	600 RS	01-01	HF
604E	600 Sport	99-01	SI
604E	600 Supermoto	99-01	SI
C25	600	96-98	SI
	644 DS	03-06	HF
	644 R30	02-06	HF

CF MOTO			
	700 CL-X	22-22	LS
	800 MT Sport	22-22	LS
	800 MT Touring	22-22	LS

DUCATI			
	620 Multistrada	05-06	HS
	695 Monster	07-12	HS
	803 Monster S2R	05-07	HS
	803 Monster S2R ABS	05-07	HS
	950 Multistrada	17-22	LS
	950 Multistrada S	19-22	LS



DUCATI			
	1158 Multistrada V4	21-21	LS
	1158 Multistrada V4 Pikes Peak	22-22	LS
	1158 Multistrada V4S	21-22	LS
	1158 Multistrada V4S Sport	21-22	LS
	1200 Multistrada	15-16	LS
	1200 Multistrada Enduro	16-18	LS
	1200 Multistrada Enduro Pro	18-18	LS
	1200 Multistrada S	15-17	LS
	1200 Multistrada S D-air	15-17	LS
	1200 Multistrada S Pikes Peak	16-17	LS
	1260 Multistrada	18-18	LS
	1260 Multistrada Enduro	19-21	LS
	1260 Multistrada S	18-19	LS
	1260 Multistrada S D-air	18-19	LS
	1260 Multistrada S Grand Tour	20-20	LS
	1260 Multistrada S Pikes Peak	18-19	LS

FACTORY			
YR	250	99-03	SI

GAS GAS			
	50 Wild HP	04-07	SI
MC	85	21-22	RSI
EC	125	97-99	SI
MC	125	21-22	RSI
	200 Wild HP	08-09	SI
EC	200	99-99	SI
EC	200 Ranger E nduro	19-19	SI
	240 Wild HP	04-06	SI
	250 Wild HP	08-08	SI
EC	250	97-99	SI
EC	250	21-22	SI
EC	250 F	21-22	SI
MC	250	97-99	RSI
MC	250	21-22	RSI
MC	250 F	21-22	RSI
	300 Wild HP	03-05	SI
EC	300	99-99	SI
EC	300	21-22	SI
EC	300 Ranger Enduro	19-19	SI
EC	350 F	21-22	SI
MC	350 F	22-22	RSI
	450 Wild HP	03-09	SI
MC	450 F	21-22	RSI
	515 Wild HP	09-09	SI

HARLEY DAVIDSON			
XG	500 Street	16-18	H.HF
XG	750 Street	16-17	H.HF
XG	750 Street Rod	18-20	H.HF

HIGHLAND			
	450 MX	06-09	RSI
	950 V2 Motard	00-08	HF
	950 V2 Outback	99-08	HF



HONDA			
NX	500 Dominator (Austria)	97-99	HS

HUSABERG			
		all models	93-98 SI
TE	125	13-13	SI
FE	250	13-13	SI
TE	250	11-13	SI
TE	300	11-13	SI
FE	350	13-13	SI
FE	390	10-13	SI
FC	400	99-02	RSI
FE	400 ,S,E	99-03	SI
FC	450	03-08	RSI
FE	450	09-13	SI
FE	450 e	04-08	SI
FX	450 e	03-08	RSI
FC	470 , e	01-02	RSI
FX	470 e	01-02	RSI
FC	501	99-01	RSI
FE	501	13-13	SI
FE	501 ,S,E	99-04	SI
FC	550	01-05	RSI
FE	550 e	04-08	SI
FE	570	09-13	SI
FC	600	99-01	RSI
FE	600 ,S,E	99-02	SI
FE	650 e	01-08	SI
FX	650 e	01-05	RSI

HUSQVARNA			
TC	85	21-22	RSI
CR	125	96-13	RSI
SM	125 S	09-13	HF
SM	125 S 4T	11-13	HF
SM	125 Supermotard, S	99-13	HF
TC	125	14-22	RSI
TE	125	14-16	SI
TE	125 4T	11-13	HF
TX	125	17-19	SI
WR	125	96-13	SI
WRE	125	96-13	SI
TE	150 i	20-22	SI
CR	250	96-05	RSI
FC	250	14-22	RSI
FE	250	14-22	SI
TC	250	02-22	RSI
TE	250	02-18	SI
TE	250 4T	10-13	SI
TE	250 i	20-22	SI
WR	250	96-13	SI
TC	300	14-15	RSI
TE	300	14-19	SI
TE	300 i	18-22	SI
WR	300	09-13	SI
TE	310 4T	10-13	SI
FC	350	14-22	RSI
FE	350	14-22	SI
TE	350	96-13	SI
WR	360	98-13	SI
TE	400	01-13	SI
TE	410	96-13	SI
TC	449	11-13	RSI
TE	449	11-13	SI
FC	450	14-22	RSI
FE	450	14-22	SI
TC	450	02-10	RSI
TE	450	02-10	SI
TE	450	14-14	SI

STREET HF • HS • LS • SP
AMERICAN H.HF • H.CT • H.HS • H.LS
SCOOTER HF • CT • MS

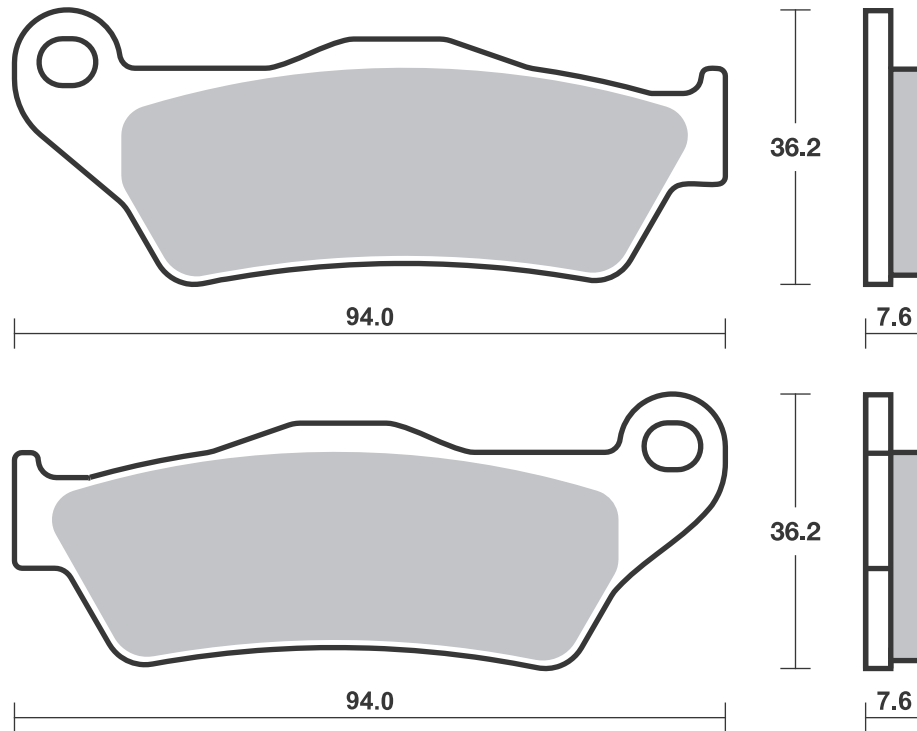
RACING
OFF ROAD
ATV

RST • DC • DCC • DS-1 • DS-2 • RQ
SI • RSI • CS
ATS • SI • RSI • PSI

Drawings 1:1

Available compounds **HF • HS • LS • RQ • CS • SI • RSI • H.HF • H.CT • H.LS**

SBS 671





HUSQVARNA			
FE	501	14-22	SI
TC	510	02-10	RSI
TE	510	02-10	SI
TE	510 Centennial	04-05	SI
TE	511	11-14	SI
TC	570	01-13	RSI
TE	570	01-13	SI
TC	610	96-13	RSI
TE	610 Rallye	96-13	RSI
TE	630	10-13	HS
TE	630	14-14	SI
	901 Norden	22-22	LS

KRAM-IT			
GS	250	97-00	SI
MX	250	97-00	SI
SM	250	97-00	SI

KTM			
SX	85	21-22	RSI
SX	85 (19"/		
	16" wheels)	21-22	RSI
	125 SuperMoto	00-03	HF
EXC	125 Enduro	99-15	SI
EXE	125	00-00	HF
GS	125	92-97	SI
LC2	125	99-99	HF
MX	125	92-93	SI
SX	125	96-22	RSI
SX	144	07-08	RSI
EXC	150 TPI	20-22	SI
SX	150	09-22	RSI
EXC	200 Enduro	99-16	SI
SX	200	03-04	RSI
EXC	250 Enduro	99-08	SI
EXC	250 Enduro 4T	99-06	SI
EXC	250 TPI	18-22	SI
EXC-F	250	07-22	SI
MX	250	92-93	SI
SX	250	96-22	RSI
SX-F	250	06-22	RSI
XC	250	06-14	RSI
EXC	300	93-96	SI
EXC	300 Enduro	99-08	SI
EXC	300 TPI	18-22	SI
MX	300	92-92	SI
XC	300	06-14	RSI
EXC-F	350	11-22	SI
SX-F	350	11-22	RSI
MX	360	96-97	SI
SX	360	96-97	RSI
XC	360	96-97	SI
EXC	380 Enduro	99-99	SI
MX	380	98-98	SI
SX	380	98-02	RSI
XC	380	98-03	SI
EXC	400 Racing	00-07	SI
LC4	400	93-02	SI
LC4-E	400 Enduro	99-02	SI
SC	400	99-00	SI
SX	400 Racing	00-02	RSI
SXC	400 Tiainen		
	Replica	99-00	SI
EXC-F	450	04-22	SI
SX-F	450	03-22	RSI
XC-F	450	06-22	RSI
EXC-F	500	12-22	SI
MX	500	92-93	SI
SX	505 Racing	07-09	RSI
XC-F	505	08-09	RSI

KTM			
EXC	520 Racing	00-02	SI
SX-F	520 Racing	00-02	RSI
EXC	525 Racing	03-06	SI
SX-F	525 Racing	03-06	RSI
EXC	530 Racing	08-11	SI
SXC	540 Tiainen		
	Replica	99-00	SI
LC4	600 Six Days	92-92	SI
LC4	620 Competition	99-02	SI
LC4	620 Competition		
	SuperMoto	00-01	HF
LC4	620 RXC	95-95	SI
LC4	620 Supercompetition		
		01-01	HF
SC	620	99-00	SI
SX	620	95-99	RSI
LC4	625 SC		
	Supermoto	02-04	HF
SXC	625	03-04	HF
LC4	640 Adventure	99-04	HF
LC4-E	640 Enduro	99-04	HF
LC4-E	640 Supermoto	99-02	HF
LC4	660 Rallye	01-03	HF
	790 Adventure	19-20	LS
	790 Adventure R	19-20	LS
	790 Adventure R		
	Rally	20-20	LS
	890 Adventure R	21-21	LS
	950 R Superenduro	06-08	LS
	950 SM	05-07	LS
	950 SM R	07-09	LS
LC8	950 Adventure	02-07	LS
	990 Adventure R	10-12	LS
	990 Adventure,		
	Adventure S,		
	ABS	06-11	LS
	990 Supermoto	07-11	LS
	990 Supermoto R	10-10	LS
	990 Supermoto T	09-13	LS
	1050 Adventure	15-16	LS
	1090 Super		
	Adventure	17-19	LS
	1090 Super		
	Adventure R	17-20	LS
	1190 Adventure	13-16	LS
	1290 Super		
	Adventure	15-16	LS
	1290 Super		
	Adventure R	17-20	LS
	1290 Super		
	Adventure S	17-20	LS
	1290 Super		
	Adventure T	17-19	LS

MAICO			
	250 Motocross/		
	Enduro	99-01	SI
	500 Motocross/		
	Enduro	99-99	SI
	500 Supermotard	99-99	HF

MOTO-GUZZI			
V100	1042 Mandello	22-22	LS
ES	1100 Quota	99-03	HF
V	1100 Brevia, ABS	05-07	LS
	1200 Griso 8V	07-13	LS
	1200 Norge	06-14	LS
	1200 Norge GT 8V	10-13	LS
	1200 Sport	07-08	LS
	1200 Sport 8V	12-13	LS

MOTO-GUZZI			
	1200 Sport 8V SE	12-15	LS
	1200 Stelvio	08-11	LS
	1200 Stelvio 8V SE	12-16	LS
	1200 Stelvio NTX	09-11	LS
V	1200 Brevia	08-13	LS

MOTO-MORINI			
	650 Seiemmezzo	20-20	LS
	650 X-Cape	20-20	LS
	1200 Granferro	10-10	LS
	1200 Granpasso	08-13	LS
	1200 GT	10-10	LS
	1200 Scrambler	09-10	LS

PRAGA			
ED	250	99-03	SI
CD	610	99-03	SI

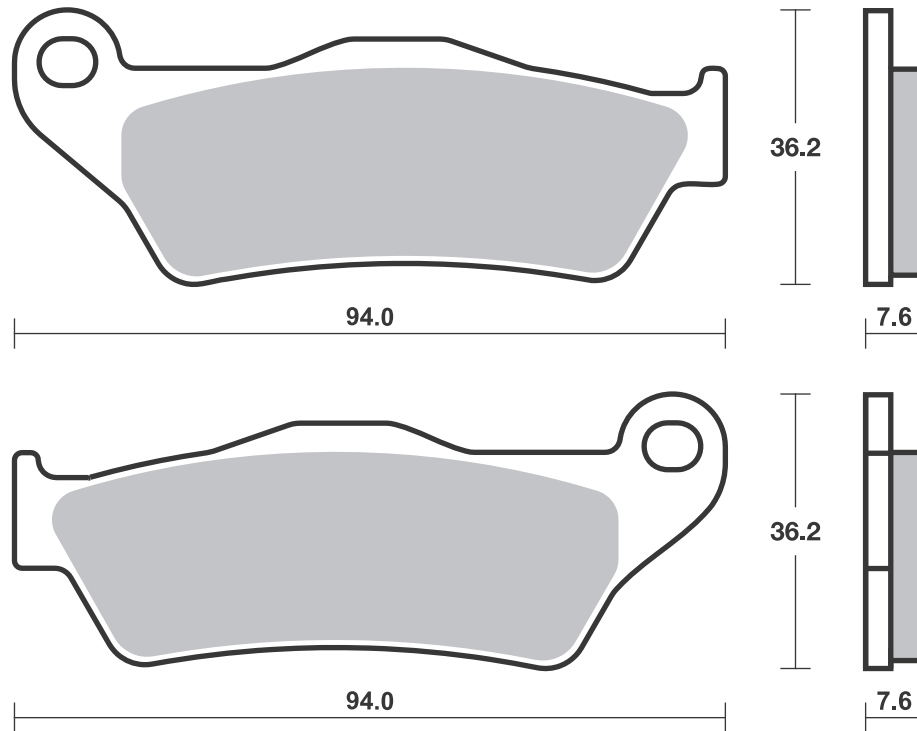
RIEJU			
MRX	250 Marathon	10-12	SI
MRX	450 Marathon	08-12	SI

ROYAL ENFIELD			
	411 Himalayan	19-20	HF
	500 Bullet	20-20	HS
	500 Bullet Trials	20-20	HS
	500 Classic	19-19	HF

SHERCO			
SE-R	125	17-19	SI
SE	250 , R	14-14	SI
SE	250 2.5i Enduro	06-11	SI
SE	250 F, F-R	14-19	SI
SE	250 i/iR	12-13	SI
SE	250 i-F	13-13	SI
SX	250 2.5i-F	09-11	RSI
SCF-R	300	16-19	SI
SE	300 , R	14-19	SI
SE	300 3.0i-F	10-11	SI
SE	300 F, F-R	14-19	SI
SE	300 i/iR	12-13	SI
SE	300 i-F	13-13	SI
SE	450 4.5i Enduro	04-11	SI
SE	450 F, F-R	14-19	SI
SE	450 iR	12-13	SI
SE	510 5.1i Enduro	06-11	SI
SE	510 iR	12-13	SI

SWM			
RS	300 R	15-20	SI
RS	500 R	15-20	SI

TM			
	80 Cross	96-00	RSI
MX	85	01-12	RSI
EN	125 Enduro	01-17	SI
MX	125	96-20	RSI
	250 E	95-00	RSI
EN	250 Enduro	01-15	SI
EN	250 F Enduro	00-04	SI
MX	250	01-20	RSI
MX	250 F	01-20	RSI
EN	300 Enduro	01-05	SI
FT	300	17-19	RSI
MX	300	98-04	RSI
	320	96-97	RSI
	400 F	00-01	RSI
	400 F Enduro	01-01	SI
EN	450 F Enduro	02-17	SI
FT	450 Fi	17-19	RSI



Applications

SBS 671 Recommended compound



TM		
MX	450 F	02-20 RSI
EN	530 F Enduro	01-05 SI
FT	530 Fi	17-19 RSI
MX	530 F	01-20 RSI

TRIUMPH		
	800 Tiger XCA	18-18 HS
	800 Tiger XCX	18-20 HS
	800 Tiger XRT	18-18 HS
	800 Tiger XRX	18-18 HS
	800 Tiger XRX Low	18-20 HS
	1200 Bonneville	
	Bobber Black	18-19 HS
	1200 Speedmaster	18-19 HS

VERTEMATI		
C	500 Cross	02-04 RSI
E	501 Enduro	02-04 SI
S	501 Supermotard	02-04 HF

VOR		
	400 Cross	00-01 RSI
	400 Enduro	00-01 SI
EN	400	02-03 SI
MX	400	02-02 RSI
EN	450	02-04 SI
MX	450	02-04 RSI
	500 492 Enduro	99-99 SI
	500 495 Cross	99-99 RSI
EN	530	02-04 SI
MX	530	02-04 RSI



WRM		
	450 MX	06-08 RSI

YAMAHA		
YZF	125 R	08-13 HF
FZH	150 Fazer	11-14 HF
FZ25	250	19-19 HF
TT	600 E,S	96-01 HF
TT	600 R	93-95 HF
TT	600 R	98-07 HF
XT	660 Z Tenere	08-15 HS
XT	660 Z Tenere ABS	11-15 HS
XTZ	700 Tenere	19-21 HS

ZERO		
FX	ZF2.8	15-15 HS
FX	ZF5.7	15-15 HS

SBS 672 Recommended compound



BETA		
TR	125 34	92-92 HF
TR	125 36	92-92 HF

CAGIVA		
	50 Prima	93-94 HF
	80 Prima	92-92 HF

STREET HF • HS • LS • SP
 AMERICAN H.HF • H.CT • H.HS • H.LS
 SCOOTER HF • CT • MS

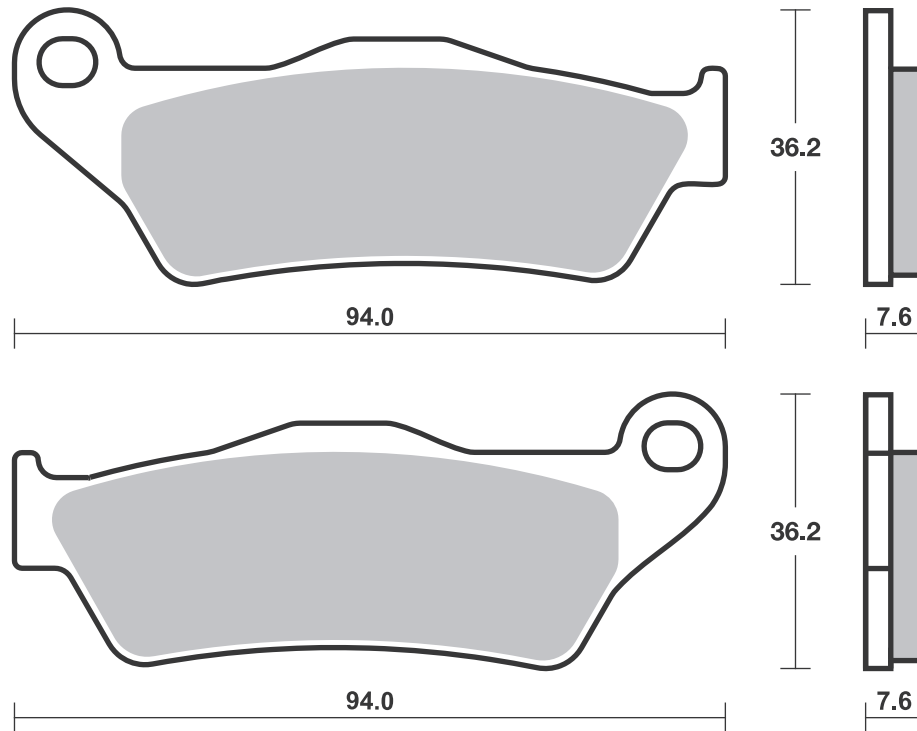
RACING
 OFF ROAD
 ATV

RST • DC • DCC • DS-1 • DS-2 • RQ
 SI • RSI • CS
 ATS • SI • RSI • PSI

Drawings 1:1

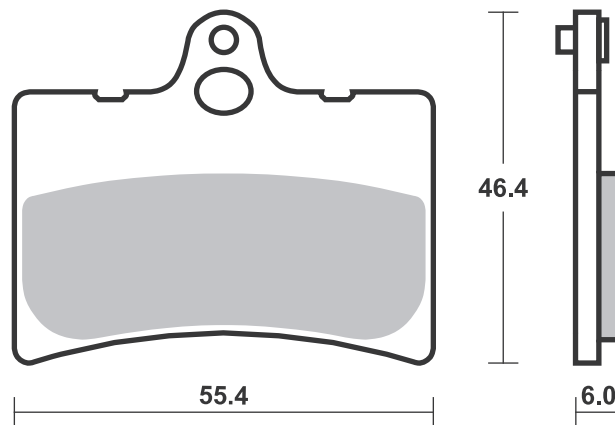
Available compounds **HF • HS • LS • RQ • CS • SI • RSI • H.HF • H.CT • H.LS**

SBS 671



Available compounds **HF**

SBS 672





APRILIA			
650 Moto	95-03	HF	
650 Pegaso	95-00	HS	
650 Pegaso i.e.	01-04	HS	
650 Pegaso i.e.			
Tuscany Tibet			
Raid	04-04	HS	
650 Pegaso Trail	06-08	HS	
650 Starck	96-01	HF	
660 Tuareg	22-22	SP	
ETV 1000 Caponord	01-08	HS	
ETV 1000 Caponord			
Rally Raid	04-08	HS	

BIMOTA			
DBX 1100	13-18	HS	

BMW			
F 650 , ST	94-00	HF	
F 650 CS Scarver	02-06	HS	
F 650 GS	08-12	HS	
F 650 GS ABS	01-07	HF	
F 650 GS ABS	08-12	HS	
F 650 GS Dakar	01-07	HF	
F 650 GS, Rallye	01-07	HF	
F 650 ST Strada	97-01	HF	
G 650 GS	09-15	HS	
G 650 GS Sertao	12-14	HS	
G 650 Xchallenge	06-07	HS	
G 650 Xcountry	06-09	HS	
F 700 GS	13-16	HS	
F 750 GS	18-22	HS	
F 800 GS	08-20	HS	
F 850 GS	18-22	SP	
F 850 GS Adventure	18-22	SP	
1200 HP2 Enduro	04-06	HS	
R 1200 GS	13-18	LS	
R 1200 GS Adventure	14-16	LS	
R 1200 R	15-18	LS	
R 1200 RS	14-18	LS	
R 1200 RT	14-18	LS	
R 1250 GS	19-21	LS	
R 1250 GS Adventure	19-21	LS	
R 1250 R	19-22	LS	
R 1250 RS	19-22	LS	
R 1250 RT	19-21	LS	
R 1250 RT Sport	19-20	LS	
K 1600 B	17-22	LS	
K 1600 Grand America	18-22	LS	
K 1600 GT	11-22	LS	
K 1600 GTL	11-22	LS	

CF MOTO			
400 NK Efi	17-17	HS	
650 NK	14-16	HS	
650 NK Efi	17-17	HS	
650 TK	14-15	HS	

DUCATI			
400 Scrambler			
Sixty Two	16-20	HS	
1000 Biposto	07-08	HS	
1000 GT	05-10	HS	
1000 GT Touring	09-10	HS	
1000 Paul Smart	05-08	HS	
1000 Sport	05-09	HS	
1000 Sport S	05-09	HS	
1200 Diavel	11-18	LS	
1200 Diavel Strada	11-14	LS	
1200 Xdiavel	16-18	LS	
1200 Xdiavel S	16-18	LS	

DUCATI			
1260 Diavel	19-22	LS	
1260 Diavel S	19-22	LS	
1260 Xdiavel	19-22	LS	
1260 Xdiavel Dark	22-22	LS	
1260 Xdiavel S	19-22	LS	

HARLEY DAVIDSON			
XG 500 Street	16-18	H.HF	
XG 750 Street	16-17	H.HF	
XG 750 Street Rod	18-20	H.HF	

HONDA			
CBR 250 R (Bybre cal)	11-11	HS	
CB 500	97-05	HS	
CB 500 S	98-03	HS	
FX 650 Vigor	99-02	HS	
NT 650 V Deauville	98-01	HS	
NX 650 Dominator	97-99	HS	
SLR 650	97-99	HS	

HUSQVARNA			
TR 650 Strada	13-13	HS	
TR 650 Terra	13-13	HS	
701 Enduro LR	20-20	HS	
FE 701 Enduro	17-20	HS	

INDIAN			
1000 Scout Sixty	17-18	H.HS	
1200 Scout	17-20	H.HS	
1200 Scout Bobber	17-20	H.HS	

KTM			
450 Rally	11-17	SI	
450 Rally	19-22	SI	
LC4 640 Adventure	05-07	HF	
690 Enduro	08-14	HS	
690 Enduro R	09-21	HS	
950 R			
Superenduro	06-08	HS	
LC8 950 Adventure	02-07	HS	
990 Adventure R	10-12	HS	
990 Adventure,			
Adventure S,			
ABS	06-11	HS	

MOTO-GUZZI			
940 Custom	07-07	LS	
1100 California EV	06-06	LS	
1100 California EV			
Touring	06-06	LS	
1100 California			
Jackal	00-00	HF	
1100 California			
Jackal	01-06	LS	
1100 California			
Jackal Basic	00-00	HF	
1100 California			
Jackal Basic	01-06	LS	
1100 California			
Special	99-00	HF	
1100 California			
Special	01-01	LS	
1100 California			
Special			
Sport Alloy	02-06	LS	
1100 California			
Stone Metal	02-03	LS	
1100 California			
Stone,			
Stone Touring	02-05	LS	

MOTO-GUZZI			
1100 California			
Titanium	03-05	LS	
1100 California			
Vintage	06-13	LS	
1100 Griso	05-10	LS	
ES 1100 Quota	99-03	HF	
1400 Audace	15-17	LS	
1400 California			
Custom	13-15	LS	
1400 California			
Touring	13-15	LS	
1400 California			
Touring SE	16-17	LS	
1400 Eldorado	15-17	LS	
MGX-21 1400 Flying			
Fortress	15-17	LS	

MOTO-MORINI			
649 X-Cape	22-22	HS	
650 Seiemmezzo	20-20	HS	
650 X-Cape	20-20	HS	
1200 Granpasso	08-13	HS	
1200 GT	10-10	HS	
1200 Scrambler	09-10	HS	

ROYAL ENFIELD			
535 Continental			
GT	14-17	HS	
650 Continental			
GT	20-20	HS	
650 Interceptor	19-20	HS	

SWM			
600 Superdual			
GT Pack	18-18	HS	
600 Superdual T	18-20	HS	
600 Superdual X	18-20	HS	

TRIUMPH			
1200 Scrambler XC	19-20	LS	
1200 Scrambler XE	19-20	LS	
1600 Thunderbird	09-18	LS	
1700 Thunderbird			
Commander	14-18	LS	
1700 Thunderbird			
LT	14-18	LS	
1700 Thunderbird			
Nightstorm	14-18	LS	
1700 Thunderbird			
Storm	11-18	LS	
2300 Rocket III	04-13	LS	
2300 Rocket III			
Classic	07-13	LS	
2300 Rocket III			
Roadster	10-18	LS	
2300 Rocket III			
Touring	13-14	LS	
2300 Rocket X	15-15	LS	

VICTORY			
1200 Octane	17-17	H.HS	
1500 Kingpin	04-05	H.LS	
1500 Touring			
Cruiser	03-06	H.LS	
1500 V92C Cruiser	98-02	H.LS	
1500 V92C Deluxe	01-02	H.LS	
1500 V92SC Sport			
Cruiser	00-02	H.LS	
1500 Vegas	03-05	H.LS	
1500 Vegas 8-Ball	05-05	H.LS	

STREET
AMERICAN
SCOOTER

HF • HS • LS • SP
H.HF • H.CT • H.HS • H.LS
HF • CT • MS

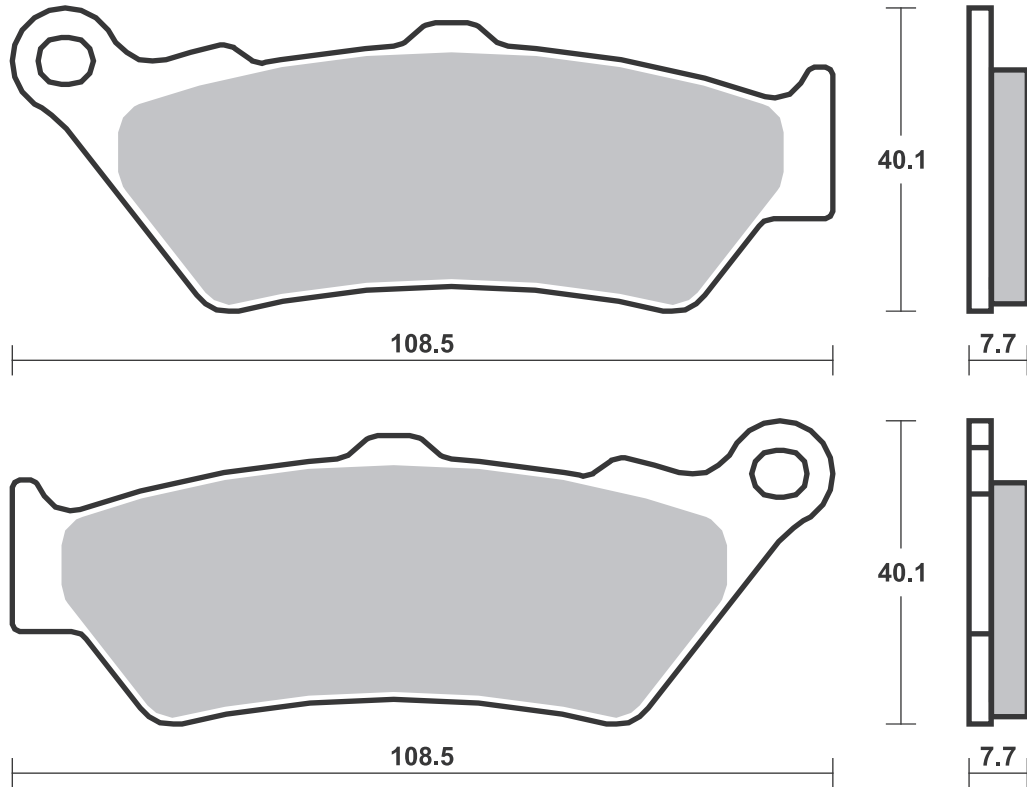
RACING
OFF ROAD
ATV

RST • DC • DCC • DS-1 • DS-2 • RQ
SI • RSI • CS
ATS • SI • RSI • PSI

Drawings 1:1

Available compounds **HF • HS • LS • SI • RSI • H.HF • H.CT • H.HS • H.LS**

SBS 674



SBS 674 Recommended compound**VICTORY**

1634 Hammer	05-07	H.LS
1634 Hammer S	06-08	H.LS
1634 Kingpin	06-07	H.LS
1634 Kingpin Tour	06-07	H.LS
1634 Vegas	06-07	H.LS
1634 Vegas 8-Ball	06-07	H.LS
1634 Vegas		
Jackpot	06-07	H.LS

YAMAHA

DT 125 X		
Supermotard	05-08	HF
XT 660 R	04-11	HS

ZERO

DS ZF12.5	15-15	HS
DS ZF13.0	16-17	HS
DS ZF9.4	15-15	HS
DS ZF9.8	16-17	HS
DSR ZF13.0	16-17	HS
FX ZF3.3	16-17	HS
FX ZF6.5	16-17	HS
FXS ZF3.3	16-17	HS
FXS ZF6.5	16-17	HS
S ZF12.5	15-15	HS
S ZF13.0	16-17	HS
S ZF9.4	15-15	HS
S ZF9.8	16-17	HS
SR ZF12.5	15-15	HS
SR ZF13.0	16-17	HS

SBS 675 Recommended compound

ALFER		
VRE 125 4-stroke	00-00	SI
VR 250 Cross	99-99	RSI
VR 250 Enduro	99-99	SI
VR 250 No Limit	99-99	RSI
VR 250 Supermotard	99-99	RSI

APRILIA

650 Pegaso		
Factory	07-09	LS
650 Pegaso i.e.	01-04	LS
650 Pegaso i.e.		
Tuscany		
Tibet Raid	04-04	LS
650 Pegaso		
Strada	05-09	LS
650 Pegaso Trail	06-08	LS
660 Tuareg	22-22	LS
750 Dorsoduro		
Factory	12-13	LS
SL 750 Shiver GT,		
ABS	09-12	LS
SL 750 Shiver, ABS	07-18	LS
SMV 750 Dorsoduro	08-18	LS
NA 850 Mana	07-07	LS
900 Dorsoduro	18-20	LS
900 Shiver	18-20	LS
1200 Caponord	13-19	LS
1200 Caponord		
Rally	15-19	LS
1200 Caponord		
Travel Pack	16-19	LS



APRILIA		
1200 Dorsoduro,		
ABS	11-14	LS

BENELLI

BX 449 Cross	07-09	RSI
BX 449 Supermotard	08-10	RSI
BX 505 Enduro	08-08	SI

BETA

125 Jonathan	99-05	HF
350 Euro	99-03	HF
350 Jonathan	02-03	HF

BMW

G 310 GS	17-22	LS
G 310 R	16-22	LS
F 650 , ST	94-00	HF
F 650 CS Scarver	02-06	LS
F 650 GS	08-12	LS
F 650 GS ABS	01-07	HF
F 650 GS ABS	08-12	LS
F 650 GS Dakar	01-07	HF
F 650 GS, Rallye	01-07	HF
F 650 ST Strada	97-01	HF
G 650 GS	09-15	LS
G 650 GS Sertao	12-14	LS
G 650 Xchallenge	06-07	LS
G 650 Xcountry	06-09	LS
G 650 Xmoto	06-07	LS
F 700 GS	13-16	LS
F 750 GS	18-22	LS



BMW		
F 800 GS	08-20	LS
F 800 GT	13-20	LS
F 800 R	09-18	LS
F 800 S	06-10	LS
F 800 ST	06-12	LS
F 800 ST Touring	11-12	LS
F 850 GS	18-22	LS
F 850 GS Adventure	18-22	LS
R 850 RT	96-01	LS
F 900 R	20-22	LS
F 900 XR	20-22	LS
S 1000 R	13-19	LS
S 1000 RR	09-22	LS
S 1000 RR HP4	12-14	LS

BORILE

B 500 CR, MT	02-04	HF
--------------	-------	-----------

BREMBO RACING CALIPERS

Motocross Caliper 22.2180.20

CCM

GP 450	16-16	SI
604 600 RS	01-01	HF
604E 600 Sport	99-01	SI
604E 600 Supermoto	99-01	SI
C25 600	96-98	SI
644 DS	03-06	HF
644 R30	02-06	HF

STREET
AMERICAN
SCOOTER

HF • HS • LS • SP
H.HF • H.CT • H.HS • H.LS
HF • CT • MS

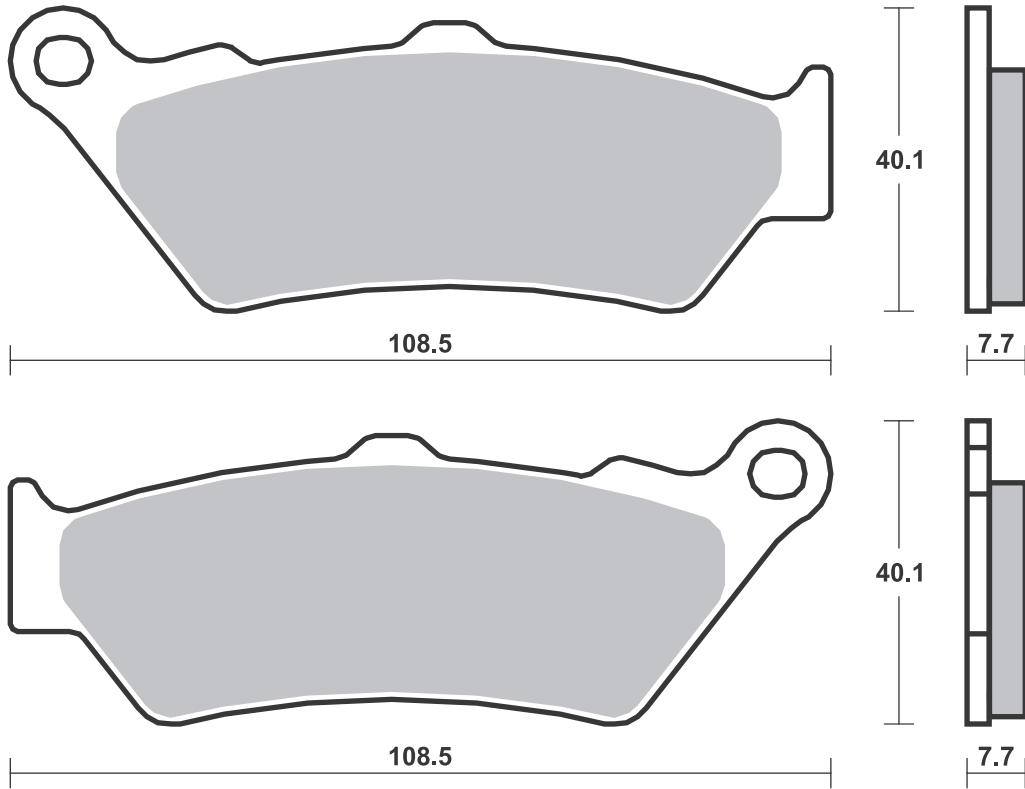
RACING
OFF ROAD
ATV

RST • DC • DCC • DS-1 • DS-2 • RQ
SI • RSI • CS
ATS • SI • RSI • PSI

Drawings 1:1

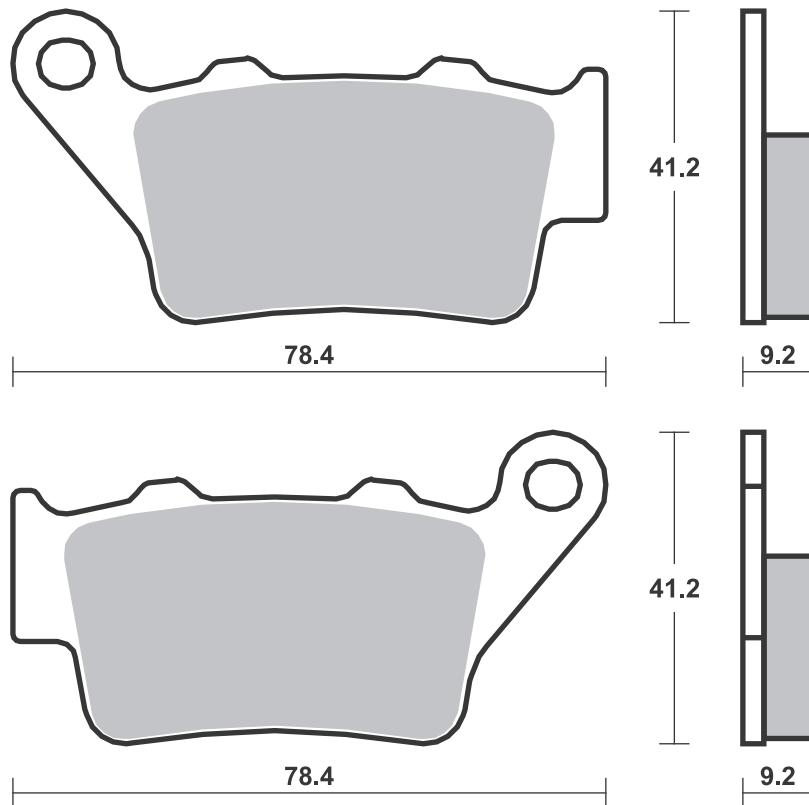
Available compounds **HF • HS • LS • SI • RSI • H.HF • H.CT • H.HS • H.LS**

SBS 674



Available compounds **HF • LS • RQ • CS • SI • RSI • H.HF • H.CT • H.LS**

SBS 675





CF MOTO		
400 NK Efi	17-17	LS
650 NK	14-16	LS
650 NK Efi	17-17	LS
650 TK	14-15	LS

DUCATI		
400 Scrambler		
Sixty Two	16-20	LS
797 Monster	17-21	LS
797 Monster+	17-20	LS
803 Scrambler	17-18	LS
803 Scrambler		
Classic	15-19	LS
803 Scrambler CR	17-20	LS
803 Scrambler CR		
Cafe Racer	17-20	LS
803 Scrambler DS		
Desert Sled	17-22	LS
803 Scrambler		
Enduro	15-16	LS
803 Scrambler		
Flat Track Pro	16-16	LS
803 Scrambler		
Full Throttle	15-20	LS
803 Scrambler Icon	15-22	LS
803 Scrambler Icon		
Dark	20-22	LS
803 Scrambler		
Mach 2.0	18-18	LS
803 Scrambler		
SCR	20-20	LS
803 Scrambler		
Street Classic	17-18	LS
803 Scrambler		
Urban Enduro	15-18	LS
803 Scrambler		
Urban Motard	22-22	LS
1000 Biposto	07-08	LS
1000 GT	05-10	LS
1000 GT Touring	09-10	LS
1000 Paul Smart	05-08	LS
1000 Sport	05-09	LS
1000 Sport S	05-09	LS
1100 Scrambler	18-19	LS
1100 Scrambler		
Dark Pro	20-22	LS
1100 Scrambler		
Desert X	20-20	LS
1100 Scrambler Pro	20-22	LS
1100 Scrambler		
Special	18-19	LS
1100 Scrambler		
Sport	18-19	LS
1100 Scrambler		
Sport Pro	20-22	LS
1100 Scrambler		
Tribute Pro	22-22	LS

FACTORY		
YR	250	99-03 SI

FANTIC		
125 Caballero		
Flat Track	17-17	LS
125 Caballero Rally	22-22	HF
125 Caballero		
Scrambler	22-22	HF
500 Caballero	17-17	LS
500 Caballero		
Explorer	22-22	HF

FANTIC		
500 Caballero Rally	22-22	HF
500 Caballero		
Scrambler	22-22	HF
500 Caballero		
Six Days	22-22	HF

GAS GAS		
EC	125	97-99 SI
EC	200	99-99 SI
EC	250	97-99 SI
MC	250	97-99 RSI
EC	300	99-99 SI

HARLEY DAVIDSON		
975 Bronx	20-21	H.LS
1250 Pan America	21-22	LS

HIGHLAND		
450 MX	06-09	RSI
950 V2 Motard	00-08	HF
950 V2 Outback	99-08	HF

HONDA		
CBR	250 R (Bybre cal)	11-11 LS
CB	500	97-05 LS
CB	500 S	98-03 LS
NX	500 Dominator	
	(Austria)	97-99 LS
FX	650 Vigor	99-02 LS
NX	650 Dominator	97-99 LS
SLR	650	97-99 LS

HRD		
50 GS Enduro	00-02	HF

HUSABERG		
FC	400	99-02 RSI
FE	400 ,S,E	99-03 SI
FS	400 e, c	01-03 RSI
FC	450	03-08 RSI
FE	450 e	04-08 SI
FS	450 c	06-08 RSI
FS	450 e, c	03-05 RSI
FX	450 e	03-08 RSI
FC	470 , e	01-02 RSI
FX	470 e	01-02 RSI
FC	501	99-01 RSI
FE	501 ,S,E	99-04 SI
FC	550	01-05 RSI
FE	550 e	04-08 SI
FC	600	99-01 RSI
FE	600 ,S,E	99-02 SI
FE	650 e	01-08 SI
FS	650 e, c	01-08 RSI
FX	650 e	01-05 RSI

HUSQVARNA		
CR	125	96-04 RSI
SM	125 S	09-13 HF
SM	125 S 4T	11-13 HF
SM	125 Supermotard,	
	S	99-13 HF
TE	125 4T	11-13 HF
WR	125	96-13 SI
WRE	125	96-13 SI
CR	250	96-04 RSI
TC	250	02-03 RSI
TE	250	02-13 SI
WR	250	96-13 SI
TE	350	96-13 SI

HUSQVARNA		
WR	360	98-13 SI
SM	400 R	02-02 HF
TE	400	01-13 SI
	401 Svartpilen	17-20 LS
	401 Vitpilen	17-20 LS
TE	410	96-13 SI
SM	450 R	03-04 HF
SM	450 R	05-05 RSI
TC	450	02-03 RSI
TE	450	02-10 SI
SM	510 R	05-05 RSI
TC	510	02-03 RSI
TE	510	02-10 SI
TE	510 Centennial	04-05 SI
	570 Nox	01-03 HF
SM	570 R	01-08 HF
TC	570	01-13 RSI
TE	570	01-13 SI
LT	610	00-02 HF
SM	610 Super	
	Motard, S	98-00 HF
TC	610	96-13 RSI
TE	610 Rallye	96-13 RSI
SMR	630	04-08 RSI
TR	650 Strada	13-13 LS
TR	650 Terra	13-13 LS
	701 Enduro LR	20-20 LS
	701 Svartpilen	18-19 LS
	701 Vitpilen	18-20 LS
FE	701 Enduro	17-20 LS
SM	701 Supermoto	15-20 LS
	900 Nuda	12-13 LS
	900 Nuda R, ABS	12-13 LS

HYOSUNG		
RX	450 SM	08-11 LS

INDIAN		
	1000 Scout Sixty	17-18 H.LS
	1200 Scout	17-20 H.LS
	1200 Scout Bobber	17-20 H.LS

KRAM-IT		
	250 SMR	00-00 RSI
GS	250	97-00 SI
MX	250	97-00 SI
SM	250	97-00 SI

KTM		
	125 Duke	11-19 LS
	125 Sting	99-99 HF
	125 SuperMoto	00-03 HF
EXC	125 Enduro	99-03 SI
EXE	125	00-00 HF
LC2	125	99-99 HF
RC	125	14-22 LS
SX	125	96-03 RSI
	200 Duke	12-17 LS
EXC	200 Enduro	99-03 SI
RC	200	14-22 LS
	250 Duke	14-15 LS
EXC	250 Enduro	99-03 SI
EXC	250 Enduro 4T	99-03 SI
RC	250	14-15 LS
RC	250 Upgrade DS	14-15 LS
SX	250	96-02 RSI
EXC	300 Enduro	99-03 SI
MX	360	96-97 SI
SX	360	96-97 RSI
XC	360	96-97 SI

STREET HF • HS • LS • SP
AMERICAN H.HF • H.CT • H.HS • H.LS
SCOOTER HF • CT • MS

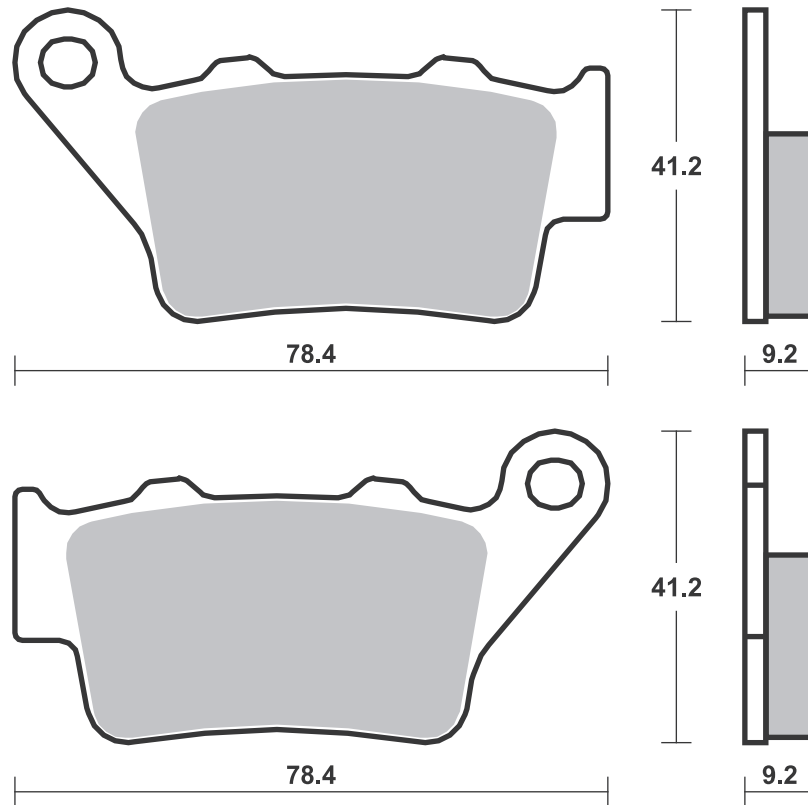
RACING
OFF ROAD
ATV

RST • DC • DCC • DS-1 • DS-2 • RQ
SI • RSI • CS
ATS • SI • RSI • PSI

Drawings 1:1

Available compounds **HF • LS • RQ • CS • SI • RSI • H.HF • H.CT • H.LS**

SBS 675





KTM			
EXC	380 Enduro	99-99	SI
MX	380	98-98	SI
SX	380	98-02	RSI
XC	380	98-03	SI
	390 Adventure	20-20	LS
	390 Duke	13-20	LS
RC	390	14-22	LS
RC	390 Upgrade DS	14-22	LS
EXC	400 Racing	00-03	SI
LC4-E	400 Enduro	99-02	SI
SC	400	99-00	SI
SX	400 Racing	00-02	RSI
SXC	400 Tiainen		
	Replica	99-00	SI
	450 Rally	11-17	SI
EXC	520 Racing	00-02	SI
SX-F	520 Racing	00-02	RSI
EXC	525 Racing	03-03	SI
SX-F	525 Racing	03-03	RSI
SXC	540 Tiainen		
	Replica	99-00	SI
LC4	620 Competition	99-02	SI
LC4	620 Competition		
	SuperMoto	00-01	HF
LC4	620	95-95	SI
LC4	620 Supercompetition		
		01-01	HF
SC	620	99-00	SI
SX	620	95-99	RSI
LC4	625 SC		
	Supermoto	02-04	HF
SMC	625	05-06	HF
SXC	625	03-04	HF
	640 Duke	03-06	HF
LC4	640 Adventure	99-07	HF
LC4	640 Supermoto	03-04	HF
LC4-E	640 Enduro	99-04	HF
LC4-E	640 Supermoto	99-02	HF
LC4	660 Rallye	01-03	HF
LC4	660 SM Factory		
	Replica	02-02	RSI
SMC	660 Supermoto	03-07	HF
	690 Duke	08-11	LS
	690 Duke ABS	12-19	LS
	690 Duke R	10-11	LS
	690 Duke R	14-17	LS
	690 Enduro	08-14	LS
	690 Enduro R	09-21	LS
	690 SM	07-11	LS
	690 SMC	08-10	LS
	690 SMC R	14-20	LS
	690 Supermoto R	08-09	LS
	790 Duke	18-20	LS
	890 Duke R	20-20	LS
	990 Super Duke	04-13	LS
	990 Super Duke R	09-13	LS

MAICO

	250 Motocross/ Enduro	99-01	SI
	500 Motocross/ Enduro	99-99	SI
	500 Supermotard	99-99	HF

PRAGA

ED	250	99-03	SI
CD	610	99-03	SI

ROYAL ENFIELD

	411 Himalayan	19-20	HF
--	---------------	-------	----



ROYAL ENFIELD			
	500 Bullet	20-20	LS
	500 Bullet Trials	20-20	LS
	500 Classic	19-19	HF
	535 Continental		
	GT	14-17	LS
	650 Continental		
	GT	20-20	LS
	650 Interceptor	19-20	LS

SWM

	600 Superdual GT		
	Pack	18-18	LS
	600 Superdual T	18-20	LS
	600 Superdual X	18-20	LS
	650 Superdual	15-18	LS

TM

	80 Cross	96-00	RSI
MX	125	96-00	RSI
	250 E	95-00	RSI
EN	250 F Enduro	00-00	SI
MX	300	98-00	RSI
	320	96-97	RSI
	400 F	00-00	RSI

TRIUMPH

	660 Street Triple S	17-20	LS
	675 Daytona R		
	Triple	13-18	LS
	675 Daytona Triple	13-18	LS
	675 Street Triple	13-17	LS
	675 Street Triple R	13-17	LS
	675 Street Triple		
	RX	15-16	LS
	765 Daytona		
	Moto2	20-22	LS
	765 Street Triple R	17-20	LS
	765 Street Triple R		
	Low	17-18	LS
	765 Street Triple		
	RS	17-20	LS
	765 Street Triple S	17-20	LS
	850 Tiger Sport	21-21	LS
	900 Tiger	20-21	LS
	900 Tiger GT	20-21	LS
	900 Tiger Rally	20-21	LS

VERTEMATI

C	500 Cross	02-04	RSI
E	501 Enduro	02-04	SI
S	501 Supermotard	02-04	HF

VICTORY

	1200 Octane	17-17	H.LS
--	-------------	-------	------

VOR

	400 Cross	00-01	RSI
	400 Enduro	00-01	SI
EN	400	02-03	SI
MX	400	02-02	RSI
SM	400	02-02	RSI
EN	450	02-04	SI
MX	450	02-04	RSI
SM	450	02-04	RSI
	500 492 Enduro	99-99	SI
	500 492 Super		
	Motard	00-01	HF
	500 495 Cross	99-99	RSI
EN	530	02-04	SI
MX	530	02-04	RSI



VOR			
SM	530	02-04	RSI

YAMAHA			
WR	125 R, XY	09-16	HF
TT	600 E,S	96-01	HF
TT	600 R	98-07	HF
MT-03	660	06-13	LS
XT	660 R	04-11	LS
XT	660 X	04-13	LS
XT	660 Z Tenere	08-15	LS
XT	660 Z Tenere ABS	11-15	LS
XTZ	700 Tenere	19-21	LS

ZERO

DS	ZF11.4	14-14	LS
DS	ZF12.5	15-15	LS
DS	ZF13.0	16-17	LS
DS	ZF8.5	14-14	LS
DS	ZF9.4	15-15	LS
DS	ZF9.8	16-17	LS
DSR	ZF13.0	16-17	LS
DSRBF	ZF14.4	19-21	LS
FX	ZF2.8	14-15	LS
FX	ZF3.3	16-17	LS
FX	ZF5.7	14-15	LS
FX	ZF6.5	16-17	LS
FXS	ZF3.3	16-17	LS
FXS	ZF6.5	16-17	LS
S	ZF11.4	14-14	LS
S	ZF12.5	15-15	LS
S	ZF13.0	16-17	LS
S	ZF8.5	14-14	LS
S	ZF9.4	15-15	LS
S	ZF9.8	16-17	LS
SR	ZF11.4	14-14	LS
SR	ZF12.5	15-15	LS
SR	ZF13.0	16-17	LS
SR/F	ZF14.4	19-21	LS
SR/S	ZF14.4	19-21	LS

STREET HF • HS • LS • SP
AMERICAN H.HF • H.CT • H.HS • H.LS
SCOOTER HF • CT • MS

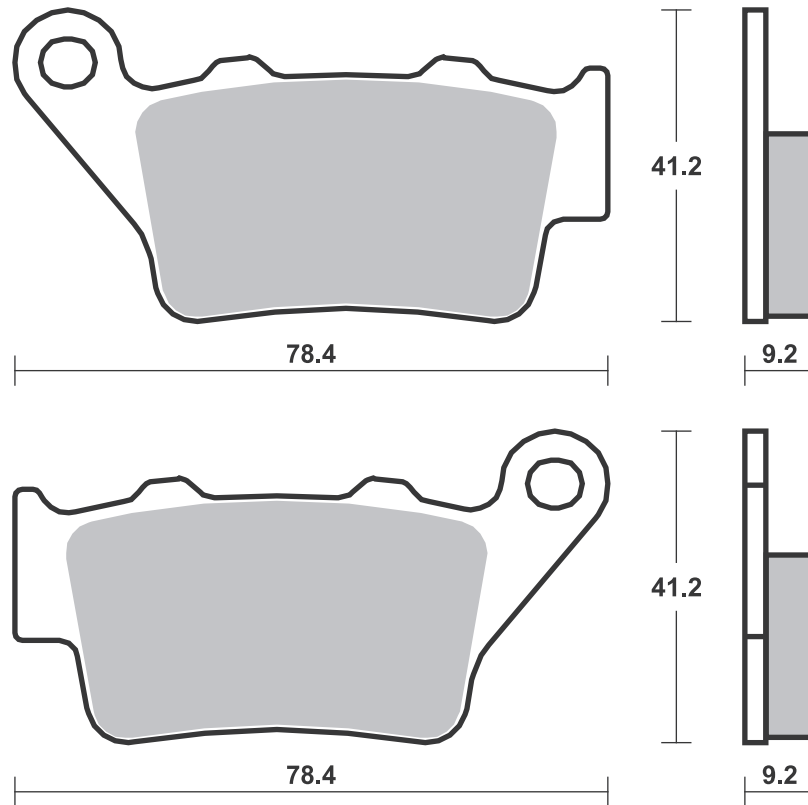
RACING
OFF ROAD
ATV

RST • DC • DCC • DS-1 • DS-2 • RQ
SI • RSI • CS
ATS • SI • RSI • PSI

Drawings 1:1

Available compounds **HF • LS • RQ • CS • SI • RSI • H.HF • H.CT • H.LS**

SBS 675



Applications

SBS 676 Recommended compound



BRAKING

Front Harley Davidson

BUELL

M2	1200 Cyclone	98-02	HS
S1	1200 Lightning	98-02	HS
S1	1200 Whitelighting	98-02	HS
S3	1200 Thunderbolt	98-02	HS
X1	1200 Lightning	01-02	HS

HHI

6 Piston Caliper

HONDA

CB	1300 SF	98-00	HS
----	---------	-------	----

KAWASAKI

ZX-7RR	750 Ninja	96-02	HS
--------	-----------	-------	----

MV AGUSTA

	750 Brutale,		
	Brutale S	01-05	HS
F4	750	99-02	HS
F4	750 SPR	01-03	HS
	910 Brutale	06-08	HS
	910 Brutale S	06-08	HS
F4	1000 Mamba	04-06	HS
F4	1000 S	04-06	HS
F4	1000 Tamburini	04-06	HS

SBS 678 Recommended compound



HHI

4 Piston Caliper

INDIAN

	Chief	01-08	H.HS	H.LS
	Scout	01-08	H.HS	H.LS

MOTOR FACTORY

4 Piston Caliper front/rear

PERFORMANCE MACHINE

	125 X 4R
	125 X 4RSPH
	137 X 4B
	4 Piston Vintage Caliper

STREET HF • HS • LS • SP
AMERICAN H.HF • H.CT • H.HS • H.LS
SCOOTER HF • CT • MS

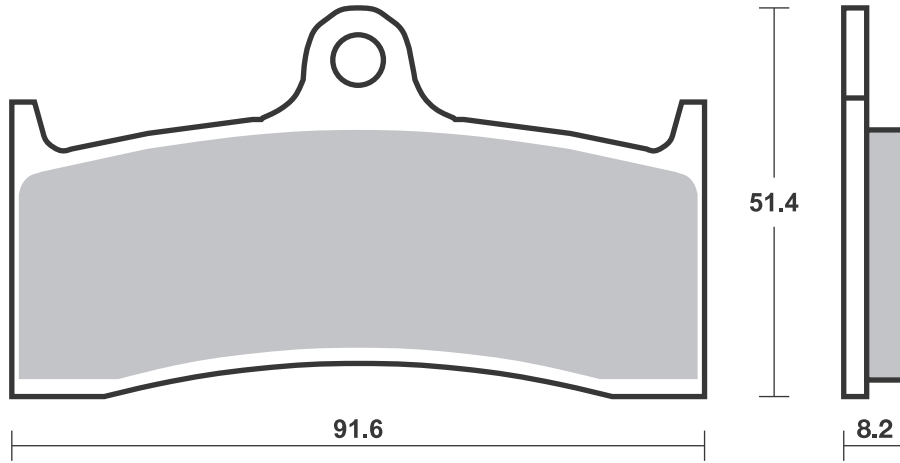
RACING
OFF ROAD
ATV

RST • DC • DCC • DS-1 • DS-2 • RQ
SI • RSI • CS
ATS • SI • RSI • PSI

Drawings 1:1

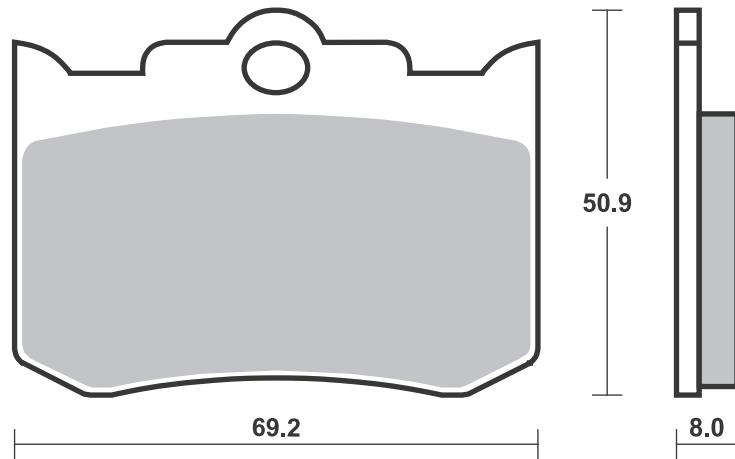
Available compounds **HF • HS • DC • RST • H.HF • H.CT • H.HS**

SBS 676



Available compounds **HF • HS • LS • DC • H.HF • H.CT • H.HS • H.LS**

SBS 678



Applications

SBS 679 Recommended compound



HARLEY DAVIDSON

FXB	Series	74-77	H.HF
FXE	Series	74-77	H.HF
XL	Series	74-77	H.HF

SBS 680 Recommended compound



CAGIVA

50 Prima		93-94	HF
80 Prima		92-92	HF

SBS 681 Recommended compound



APRILIA

650 Pegaso		92-94	HF
MZ			
125 SM, SX		99-01	HF
660 (MUZ) Baghira		96-00	HF
660 (MUZ) Black Panther		00-06	HF
660 (MUZ) Mastiff		96-06	HF
660 (MUZ) Street Moto		00-06	HF
660 (MUZ) Super Moto		07-07	HF

Brake Pad 1:1 Drawings, Compounds, Fitments

STREET HF • HS • LS • SP
 AMERICAN H.HF • H.CT • H.HS • H.LS
 SCOOTER HF • CT • MS

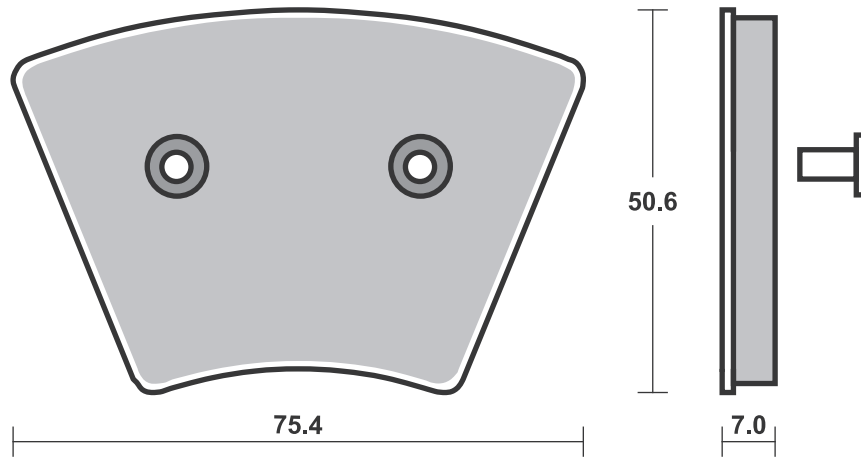
RACING
 OFF ROAD
 ATV

RST • DC • DCC • DS-1 • DS-2 • RQ
 SI • RSI • CS
 ATS • SI • RSI • PSI

Drawings 1:1

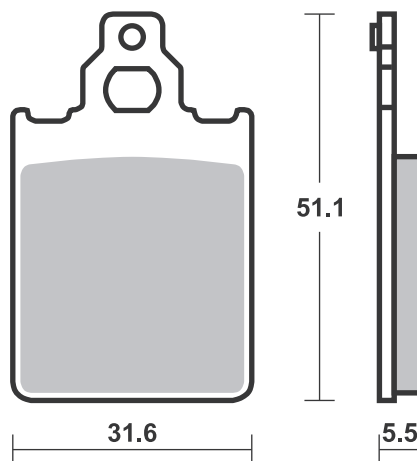
Available compounds **H.HF**

SBS 679



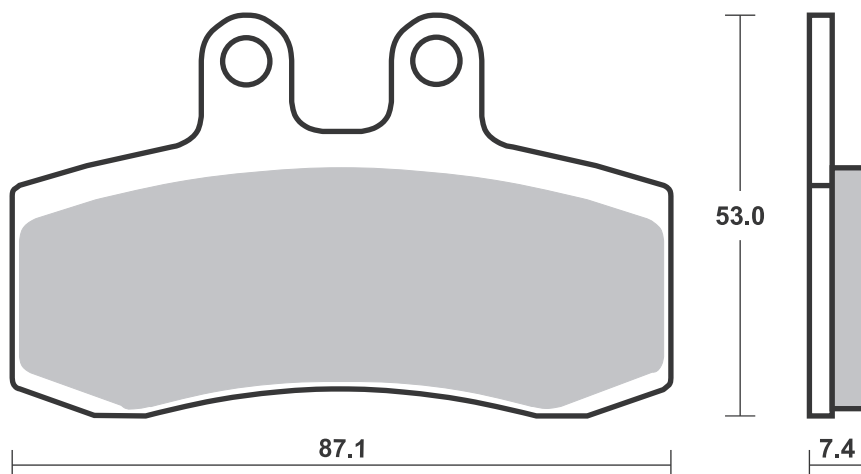
Available compounds **HF**

SBS 680



Available compounds **HF**

SBS 681



Brake Pad 1:1 Drawings,
 Compounds, Fitments

Applications

SBS 682

Recommended compound



YAMAHA

GTS	1000	93-99	HF
-----	------	-------	-----------

SBS 683

Recommended compound



PERFORMANCE MACHINE

112 X	6RSB		
112 X	6SSB		
125 X	6QC		

TRIUMPH

900 Daytona			
Super III	94-98	HS	

YAMAHA

YZF	750 R, SP	93-97	HS
FZR	1000	94-95	HS

Brake Pad 1:1 Drawings,
Compounds, Fitments

STREET HF • HS • LS • SP
AMERICAN H.HF • H.CT • H.HS • H.LS
SCOOTER HF • CT • MS

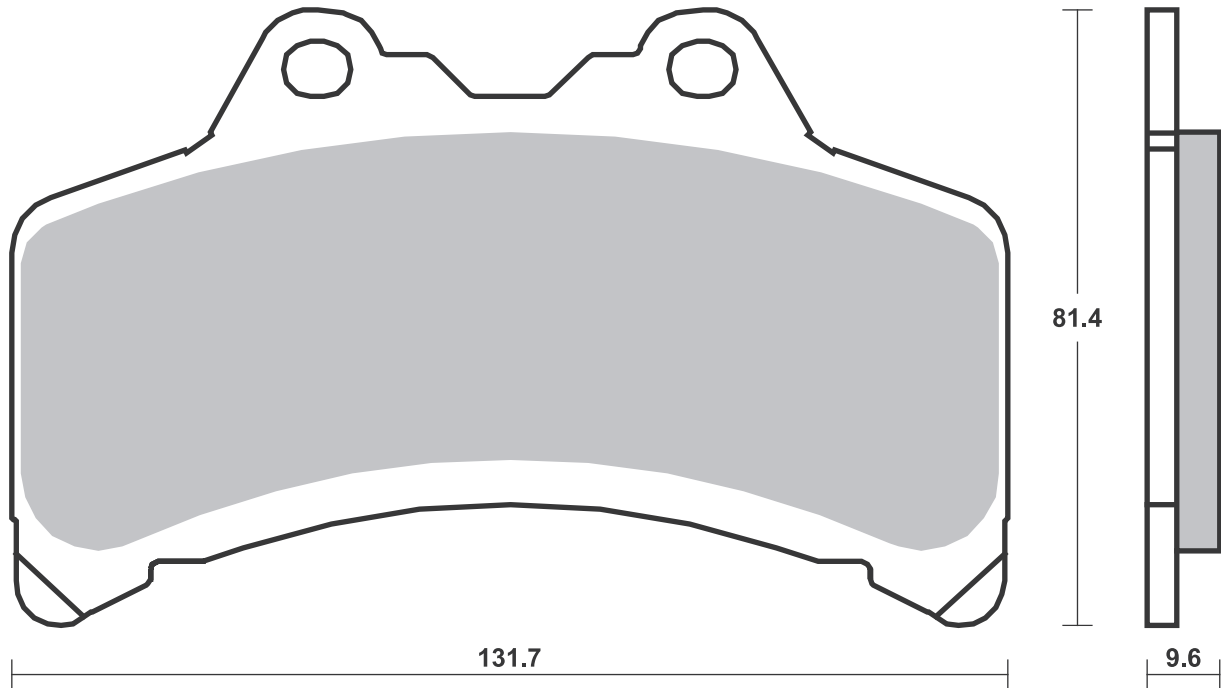
RACING
OFF ROAD
ATV

RST • DC • DCC • DS-1 • DS-2 • RQ
SI • RSI • CS
ATS • SI • RSI • PSI

Drawings 1:1

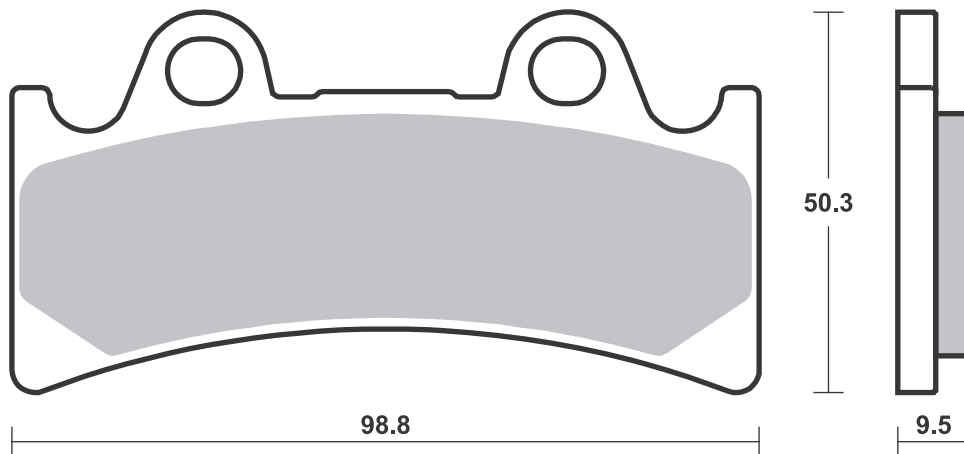
Available compounds **HF**

SBS 682



Available compounds **HF • HS • RST • H.HF • H.CT • H.HS**

SBS 683



Applications

SBS 684 Recommended compound



APRILIA

RX	125	92 -92	HF
----	-----	--------	-----------

MZ

660 (MUZ)			
Baghira	96 -00	HF	
660 (MUZ) Black			
Panther	00 -06	HF	
660 (MUZ) Mastiff	96 -06	HF	
660 (MUZ) Street			
Moto	00 -06	HF	
660 (MUZ) Super			
Moto	07 -07	HF	

SACHS

125 X-Road	05 -07	HF
XTC 125	99 -07	HF
XTC-N 125	99 -07	HF
ZX 125	99 -02	HF
ZZ 125	99 -02	HF
500 MadAss	05 -08	HF
650 Roadster V1.6	01 -05	HF
800 Roadster V2	00 -05	HF

SIMSON

125	01 -01	HF
125 RS	01 -01	HF

SBS 685 Recommended compound



HONDA

CBR	1000 F, FP	93 -99 HS	LS
-----	------------	-----------	-----------

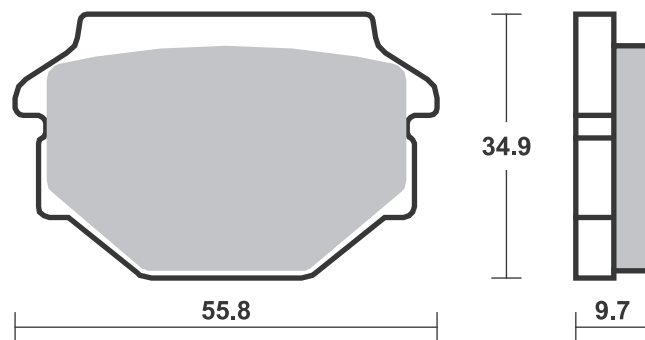
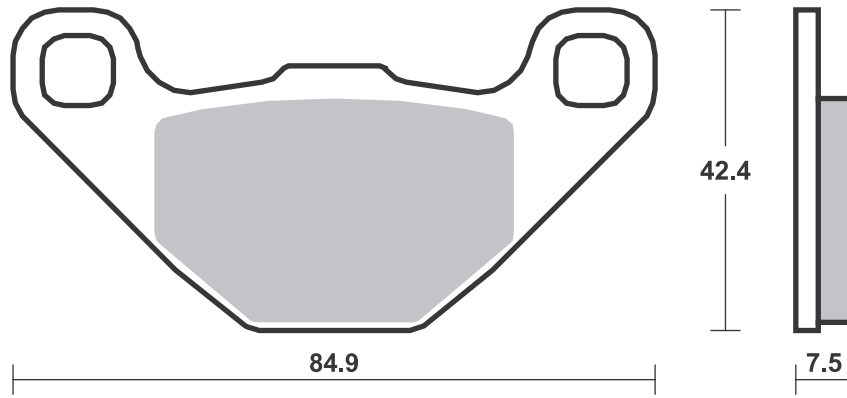
STREET HF • HS • LS • SP
 AMERICAN H.HF • H.CT • H.HS • H.LS
 SCOOTER HF • CT • MS

RACING
 OFF ROAD
 ATV

RST • DC • DCC • DS-1 • DS-2 • RQ
 SI • RSI • CS
 ATS • SI • RSI • PSI

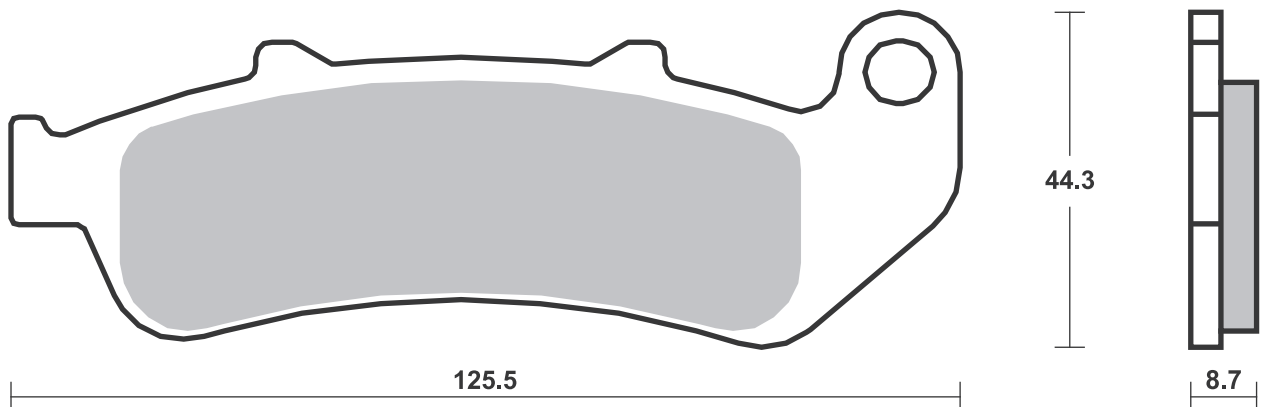
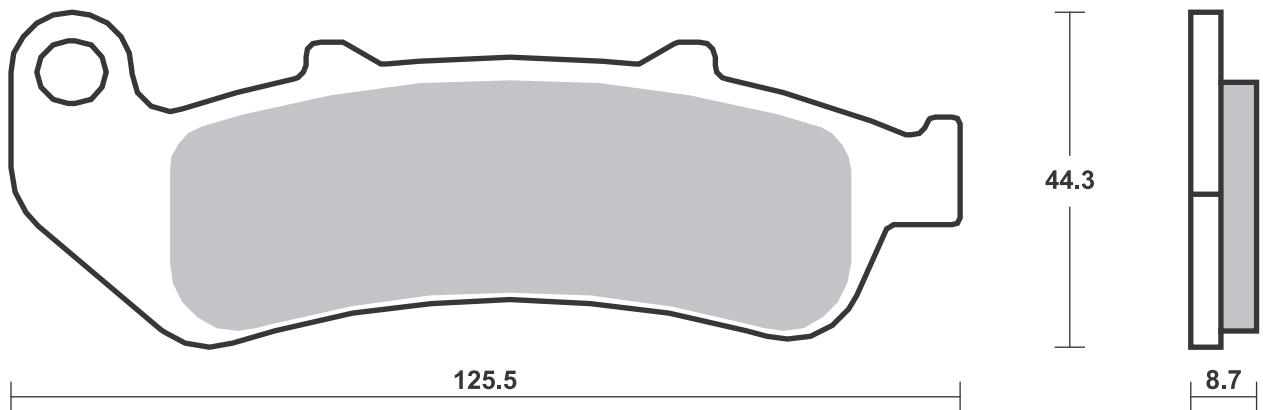
Available compounds **HF**

SBS 684



Available compounds **HF • HS • LS**

SBS 685



Applications

SBS 686 Recommended compound



JAYBRAKE		
4 Piston Caliper A4 P/L		
4 Piston J-Four Caliper		

KAWASAKI		
ZX-6R	600 Ninja	98-01 HS
ZX-6R	636 Ninja	02-02 HS
ZX-7R	750 Ninja	96-03 HS
ZX-9R	900 Ninja	96-01 HS
ZRX	1100	96-00 HS
ZRX	1200	01-04 HS
ZRX	1200 R	01-08 HS
ZRX	1200 S	01-07 HS
ZX-12R	1200 Ninja	00-03 HS
VN	1500 Mean	
	Streak	02-03 HS
VN	1600 Mean	
	Streak	04-04 HS

SUZUKI		
GSX-R	750	94-99 HS
GSX-R	1000	01-02 HS
TL	1000 RW	98-02 HS
GSX-R	1100	93-97 HS
GSF	1200 Bandit	01-05 HS
GSF	1200 S Bandit	01-05 HS
GSX-R	1300 Hayabusa	99-07 HS



SUZUKI		
GSX	1400	02-07 HS
VZ	1600 Marauder	04-04 HS

SBS 687 Recommended compound



KAWASAKI			
	400 Ninja R	11-11	LS
ZR	400 Zephyr	97-01	LS
ZZR	500 (Austria)	93-98	LS
ZR	550 Zephyr	93-99	LS
ZR	550 Zephyr (D)		
	from VIN		
	B024010-	93-01	LS
ZX-6R	600 (Ninja ZX6)	93-97	LS
ZX-6R	600 (Ninja ZX6R)	95-97	LS
ZX-6R	600 Ninja	98-01	LS
ZX-6R	600 Ninja	07-17	LS
ZX-6RR	600 Ninja	03-06	LS
ZZR	600	93-07	LS
ZX-6R	636 Ninja	02-06	LS
ER-6f	650	06-16	LS
ER-6n	650	06-16	LS
KLE	650 Versys	07-14	LS
Z	750	04-06	LS
Z	750 S	05-06	LS
ZX-9R	900 Ninja	94-01	LS
	1000 Ninja sx	20-20	LS
Z	1000	03-06	LS
Z	1000	10-16	LS
Z	1000 ABS	15-19	LS
Z	1000 R	17-18	LS
Z	1000 SE	14-16	LS
Z	1000 SX	11-19	LS
ZX-10R	1000 Ninja	04-10	LS
GPZ	1100 (ZX 1100)	95-99	LS
GPZ	1100 ABS,		
	Horizont	97-99	LS

STREET
AMERICAN
SCOOTER

HF • HS • LS • SP
H.HF • H.CT • H.HS • H.LS
HF • CT • MS

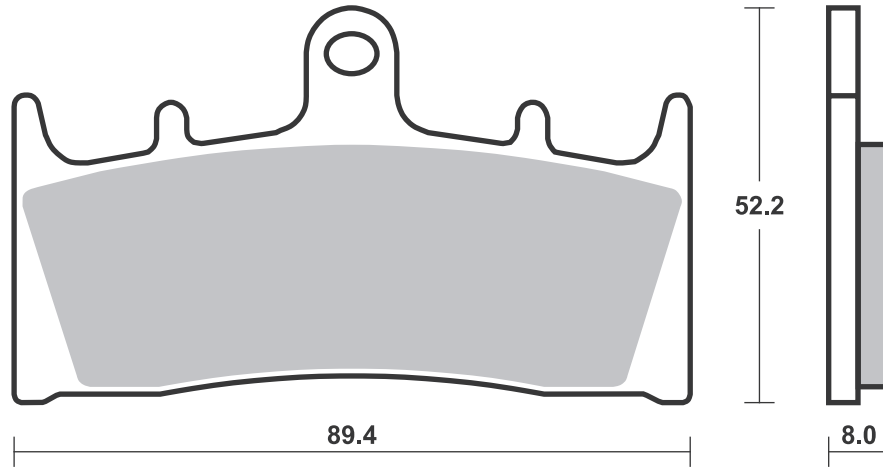
RACING
OFF ROAD
ATV

RST • DC • DCC • DS-1 • DS-2 • RQ
SI • RSI • CS
ATS • SI • RSI • PSI

Drawings 1:1

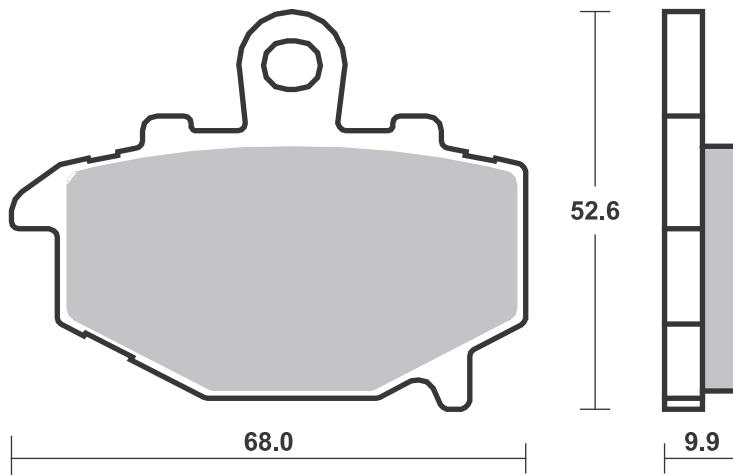
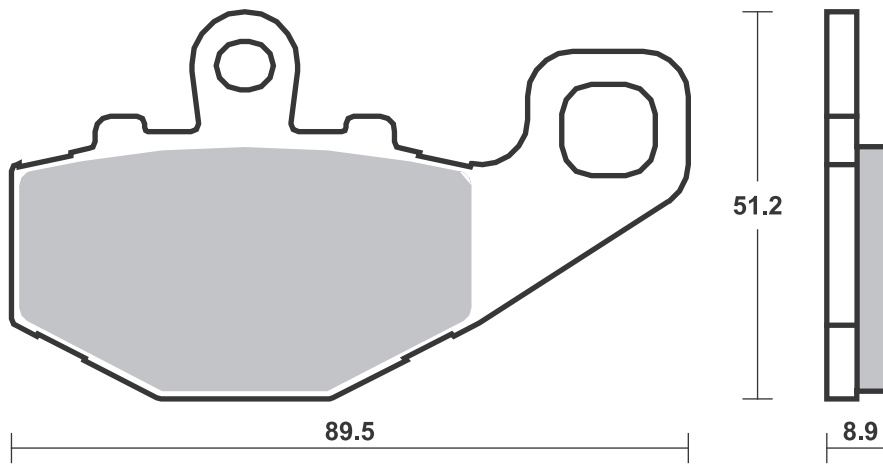
Available compounds **HF • HS • DC • RST • H.HF • H.CT • H.HS**

SBS 686



Available compounds **HF • LS • RQ**

SBS 687



Applications

SBS 688 Recommended compound



CF MOTO

125 Papio	17-17	HF
-----------	-------	-----------

DAELIM

125 Roadwin	04-12	HF
250 Roadwin	08-12	HF

HONDA

NSF 100	06-06	DC
VT 125 C1 Shadow	99-08	HF
VT 125 C2 Shadow	99-08	HF
XLV 125 Varadero	01-11	HF
NSR 150	02-02	HF
CBF 250	04-08	HF
CB 300	10-10	HF

KYMCO

125 Hipster	01-06	HF
125 K-Pipe	13-15	HF
125 Pulsar	01-13	HF
125 Zing	96-14	HF
CK-1 125	14-16	HF
150 Hipster	01-06	HF

LONCIN

LX 110 4	02-02	HF
LX 125	02-02	HF

TGB

50 Buffalo	03-03	HF
------------	-------	-----------

SBS 689 Recommended compound



APRILIA

125 Pegaso	92-99	HF
------------	-------	-----------

STREET
AMERICAN
SCOOTER

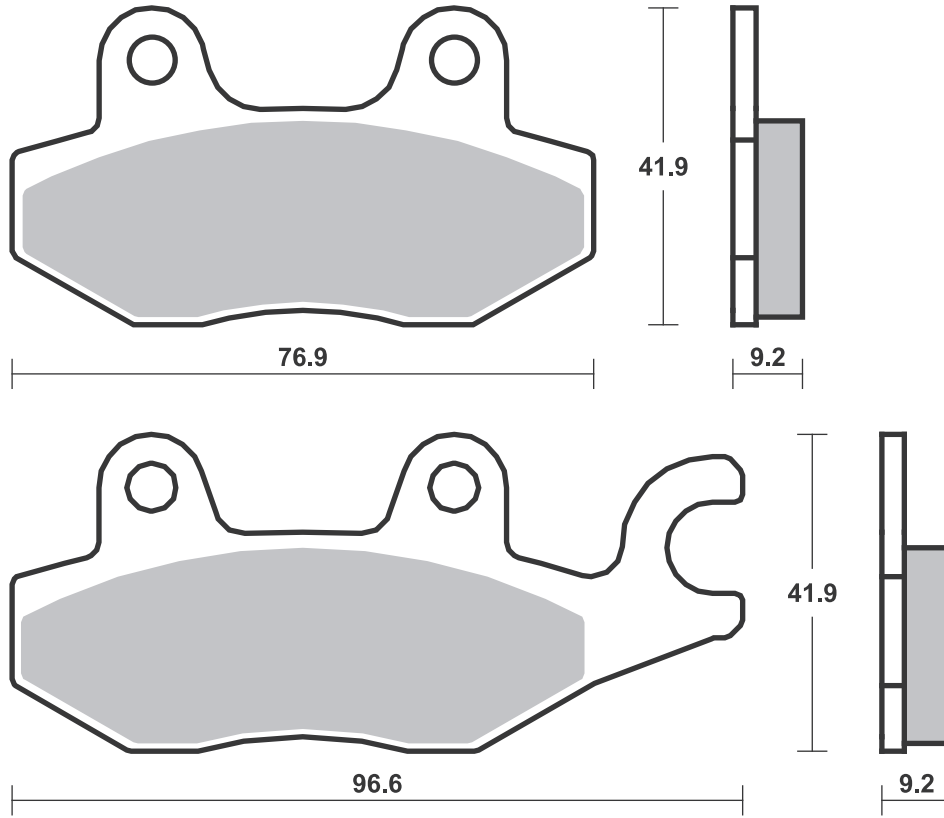
HF • HS • LS • SP
H.HF • H.CT • H.HS • H.LS
HF • CT • MS

RACING
OFF ROAD
ATV

RST • DC • DCC • DS-1 • DS-2 • RQ
SI • RSI • CS
ATS • SI • RSI • PSI

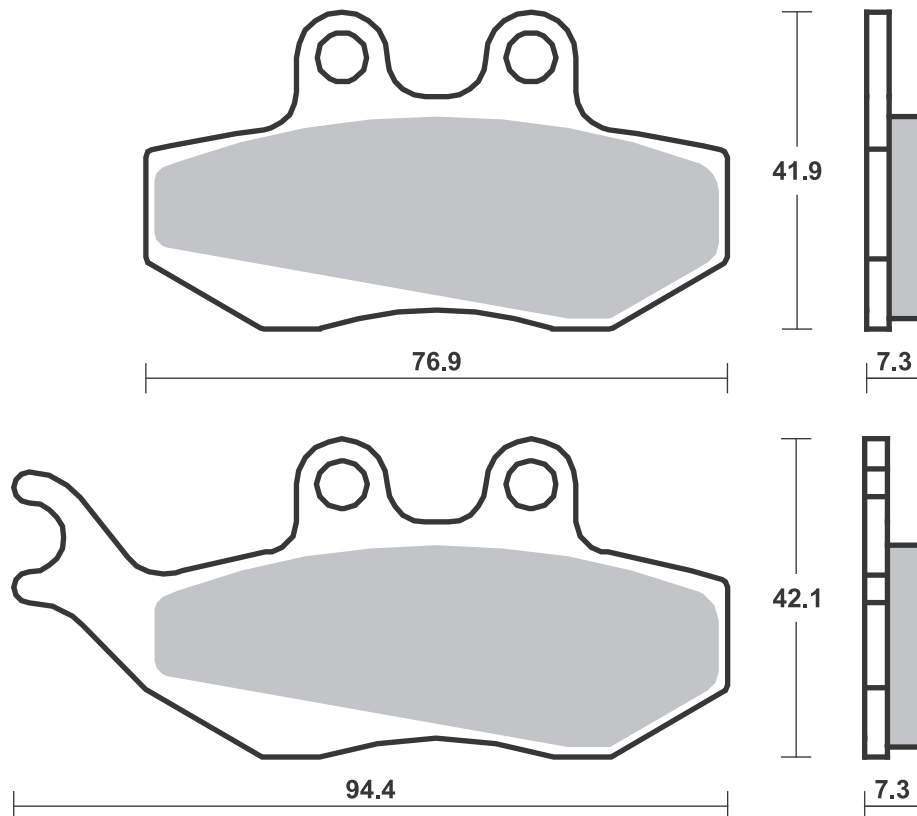
Available compounds **HF • DC**

SBS 688



Available compounds **HF**

SBS 689



Applications

SBS 690

Recommended compound



JINCHENG

JC	125 2B	97-97	HF
----	--------	-------	----

MOTOR UNION

JC	125 2B Deer	98-99	HF
----	-------------	-------	----

SBS 691

Recommended compound



BAOXIN

BX	125 L	97-97	HF
----	-------	-------	----

JIANSHE

JS	125 3	02-02	HF
----	-------	-------	----

JINCHENG

JC	150 T-D	06-09	HF
----	---------	-------	----

KEEWAY

	250 Supershadow	06-09	HF
--	-----------------	-------	----

LONCIN

LX	150 6	02-02	HF
----	-------	-------	----

MZ

	1000 (MUZ) S	01-02	HF
--	--------------	-------	----

QUINGOI

QM	125 2V	02-05	HF
----	--------	-------	----

YAMAHA

SR	125	97-02	HF
----	-----	-------	----

TDR	125 R	93-03	HS
-----	-------	-------	----

TZR	125	93-93	HF
-----	-----	-------	----

XV	125 Virago	97-00	HF
----	------------	-------	----

XVS	125 Drag Star	00-06	HF
-----	---------------	-------	----

XV	250 Route 66	95-97	HF
----	--------------	-------	----

XV	250 S Virago	95-07	HS
----	--------------	-------	----

XVS	250 Drag Star	01-04	HF
-----	---------------	-------	----

FZ6	600	04-08	HS
-----	-----	-------	----

FZ6	600 Fazer	04-08	HS
-----	-----------	-------	----

YAMAHA

FZ6R	600	09-14	HS
------	-----	-------	----

XJ	600 N	98-03	HS
----	-------	-------	----

XJ	600 S Diversion	98-03	HS
----	-----------------	-------	----

XJ6	600 Diversion	09-15	HS
-----	---------------	-------	----

XJ6-F	600	09-15	HS
-------	-----	-------	----

XJ6-N	600	09-15	HS
-------	-----	-------	----

XJ6-S	600	09-15	HS
-------	-----	-------	----

MT-03	660	06-13	HS
-------	-----	-------	----

XV	1100 Virago	99-99	HS
----	-------------	-------	----

XVS	1100 A Drag Star		
-----	------------------	--	--

	Classic	00-06	HS
--	---------	-------	----

XVS	1100 Drag Star	99-06	HS
-----	----------------	-------	----

XVS	1300 A Midnight		
-----	-----------------	--	--

	Star	07-11	HS
--	------	-------	----

XVS	1300 Custom	14-16	HS
-----	-------------	-------	----

STREET HF • HS • LS • SP
AMERICAN H.HF • H.CT • H.HS • H.LS
SCOOTER HF • CT • MS

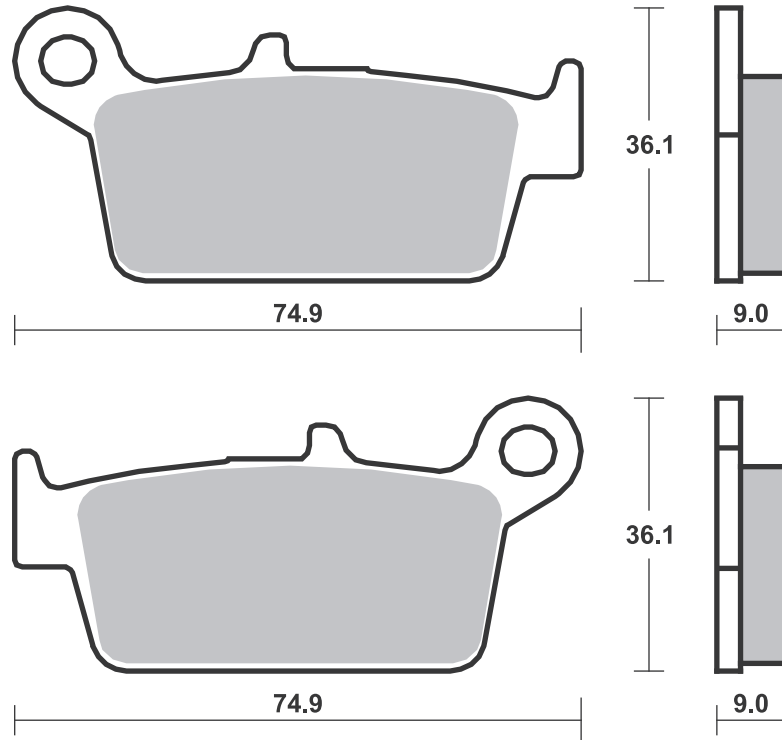
RACING
OFF ROAD
ATV

RST • DC • DCC • DS-1 • DS-2 • RQ
SI • RSI • CS
ATS • SI • RSI • PSI

Drawings 1:1

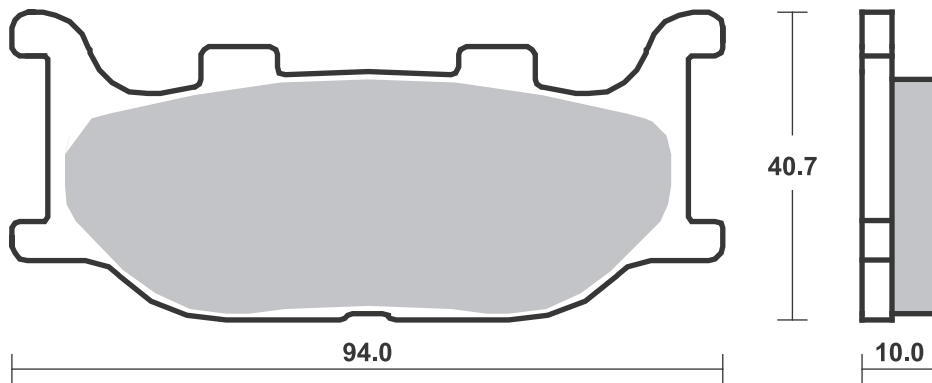
Available compounds **HF**

SBS 690



Available compounds **HF • HS**

SBS 691



Applications

SBS 692 Recommended compound



APRILIA			
	125 Pegaso	90-91	HF
	125 Tuareg Wind	90-94	HF
RX	125	91-91	HF
RX	125	97-99	HF
	600 Tuareg	88-89	HF
	600 Tuareg Wind	90-94	HF
	650 Moto	95-03	HF
	650 Pegaso	95-00	HF
	650 Starck	96-01	HF
BUELL			
	all models	94-97	HF
RS	1200	12-12	HF
CAGIVA			
	125 Cross	86-86	SI
	125 W 8	96-01	HF
WMX	125	89-90	SI
WMX	250	89-90	SI
	600 W 16	95-97	HF
FANTIC			
	50 .1 Raider	87-87	HF
	50 Strada	83-83	HF
HUSQVARNA			
CR/WR	125	91-91	SI
WR	240	87-91	SI
CR	250	91-91	SI
WR	260	90-93	SI
TC	610 Cross	91-91	SI
TE	610	91-95	SI



KRAM-IT			
	50 Scrambler	90-90	HF
ER	125	89-93	SI
MC	250	89-89	SI
ER	300	89-89	SI
KTM			
MX	125	89-90	SI
MX	125	92-93	SI
MX	250	89-90	SI
MX	250	92-93	SI
MX	500	89-93	SI
YAMAHA			
TDR	125 (Italy)	90-93	SI

SBS 694 Recommended compound



AJP			
PR5	250 Enduro	09-09	SI
PR5	250 Supermotard	09-09	SI
APRILIA			
MXV	450	09-13	RSI
RXV	450	06-13	SI
RXV	550	06-13	SI
BETA			
RR	125	18-19	SI
RR	250	05-09	SI
	300 Crosstrainer	15-15	SI
RR	300	13-19	SI
RR	350 Efi	15-15	SI
RR	350 Efi Racing	15-15	SI
RR	350 Enduro	12-14	SI
RR	390	15-19	SI
RR	400 Enduro	05-05	SI
RR	430	15-19	SI
RR	430 Racing	15-19	SI
RR	450 Cross Country	12-12	SI
RR	450 Enduro	05-07	SI
RR	480	15-19	SI
RR	480 Racing	15-19	SI
RR	498 Enduro	12-14	SI
RR	525 Enduro	05-13	SI
BIMOTA			
BBX	300 Enduro	12-12	SI



BIMOTA			
BBX	508 Enduro	12-12	SI
BRAKING			
	Front Cross		
CANNONDALE			
MX	400	00-03	RSI
C	440 R	03-03	RSI
E	440 , A, R	03-03	RSI
X	440	03-03	RSI
CPI			
	125 Sahel	02-02	HF
FANTIC			
	50 Regolarna		
	Competizione	08-09	HF
MX	50 Regolarna		
	Competizione	08-08	RSI
MX	65 Regolarna		
	Competizione	08-08	RSI
	80 Regolarna		
	Competizione	08-08	HF
MX	85 Regolarna		
	Competizione	08-08	RSI
	125 Caballero		
	Enduro 2T	12-10	HF
	125 Caballero		
	Motard 2T	10-10	HF



FANTIC			
	125 Regolarna		
	Competizione	08-08	HF
GAS GAS			
	125 Enducross	93-93	SI
EC	125	00-06	SI
MC	125	03-13	RSI
EC	200	00-09	SI
EC	200	17-17	SI
EC	200 Hobby	07-16	SI
XC	200	18-19	SI
EC	250	00-20	SI
EC	250 Enduro GP 18	18-19	SI
EC	250 fse	02-11	SI
MC	250	00-13	SI
XC	250	17-19	SI
EC	300	00-20	SI
EC	300 Enduro GP 18	18-19	SI
XC	300	18-19	SI
	400 Pampera	06-09	SI
EC	400 fse	02-02	SI
EC	450 fse	03-15	SI
EC	450 FSR	07-16	SI
EC	515 fsr	08-16	SI
HM			
	125 Supermotard	00-02	HF
CR	125 Supermotard	04-06	RSI
CRE	125 Enduro	95-06	SI

STREET HF • HS • LS • SP
 AMERICAN H.HF • H.CT • H.HS • H.LS
 SCOOTER HF • CT • MS

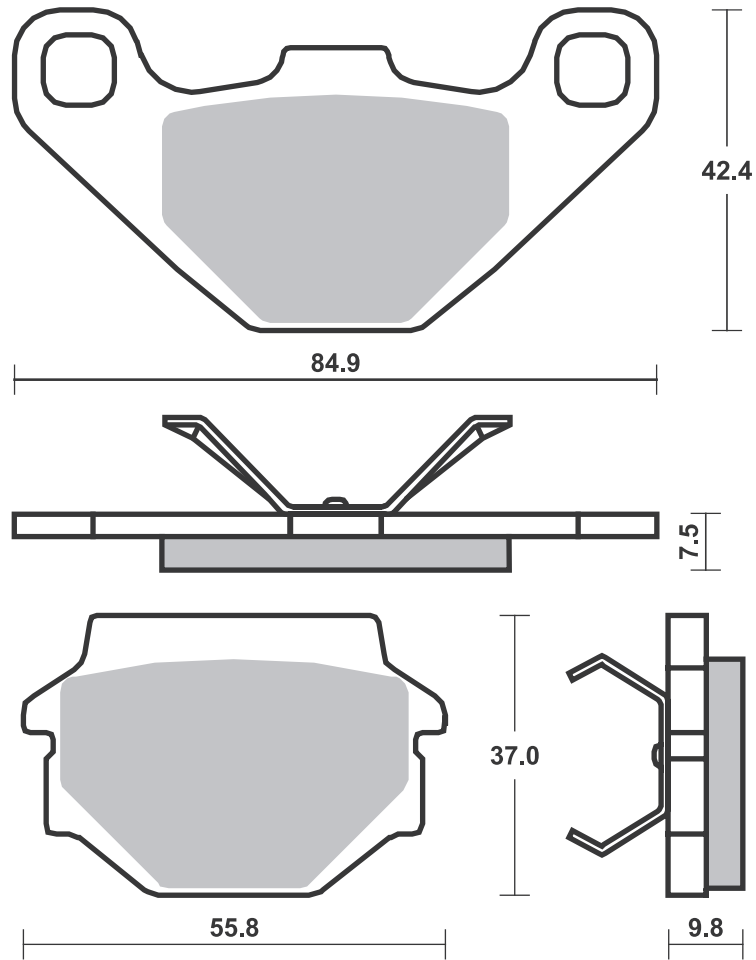
RACING
 OFF ROAD
 ATV

RST • DC • DCC • DS-1 • DS-2 • RQ
 SI • RSI • CS
 ATS • SI • RSI • PSI

Drawings 1:1

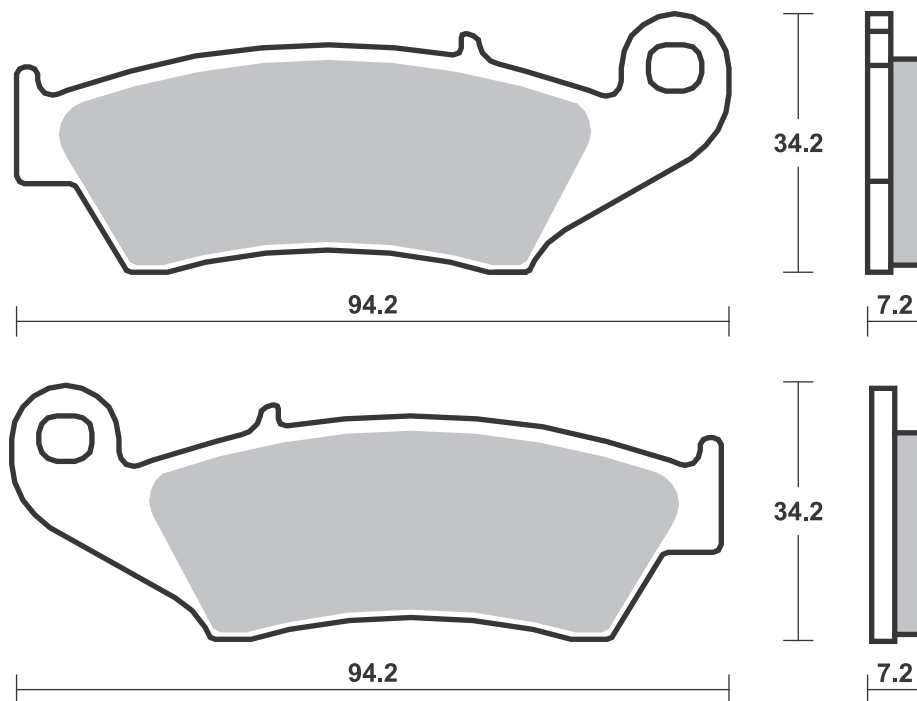
Available compounds **HF • SI • RSI**

SBS 692



Available compounds **HF • HS • CS • SI • RSI**

SBS 694





HM		
CRE	125 Supermotard	03-03 HF
	250 Supermotard	00-02 HF
CRE	250 Enduro	95-03 SI
CRE	250 F Enduro	04-13 SI
CRE	250 Supermotard	03-03 HF
CRE	250 Supermotard	04-07 RSI
CRE	250 X Enduro	04-13 SI
CRF	250 Supermotard	04-06 RSI
CRE	450 F Enduro	02-13 SI
CRE	450 X Enduro	04-13 SI
CRF	450 Supermotard	02-06 RSI

HONDA		
CR	125 R	95-07 RSI
CRE	125	02-07 SI
CRF	125 F	14-21 SI
XLR	125 R	98-01 HF
XR	125 L	03-07 HF
CRF	150 F	03-06 SI
CTX	200	04-06 SI
CRF	230	04-09 SI
CRF	230 L	08-10 SI
CRF	230 M	09-12 SI
SL	230	97-01 HF
CR	250 R	95-07 RSI
CRE	250	02-07 SI
CRE	250 F	04-04 SI
CRF	250 R	04-22 RSI
CRF	250 X	04-19 SI
XLR	250 R SPL	94-94 SI
XR	250 L	93-97 HF
XR	250 S	96-00 HF
XR	300	10-12 HF
XR	400 R	96-04 SI
XR	400 Supermotard	00-03 RSI
XR	440 R	00-03 SI
CRE	450 F	02-06 SI
CRF	450 L	19-21 RSI
CRF	450 R	02-22 RSI
CRF	450 R-S	22-22 RSI
CRF	450 RWE	19-22 RSI
CRF	450 RX	17-22 SI
CRF	450 X	05-22 SI
TRX	450 R	04-09 SI
CR	500 R	95-01 RSI
XL	600 V, Transalpino	97-99 HS
XR	600 R	93-00 SI
XL	650 V Transalp	00-07 HS
XR	650 L	93-18 HF
XR	650 R	00-11 SI
TRX	700 XX	08-12 SI
XL	700 Transalp	08-11 HS
XRV	750 Africa Twin	93-03 HS

KAWASAKI		
KX	125	94-08 RSI
KDX	200	94-99 SI
KDX	220 R	97-05 SI
KLX	250	93-96 SI
KLX	250	98-07 SI
KX	250	94-08 RSI
KX	250	19-22 RSI
KX	250 F	04-18 RSI
KX	250 X	21-22 SI
KLX	300 R	97-07 SI
KLX	400 R	03-04 SI
KLX	400 SR	03-04 HF
KLX	450 R	07-19 SI
KX	450	19-22 RSI
KX	450 F	06-18 RSI

KAWASAKI		
KX	450 X	21-22 SI
KX	500	94-04 RSI
KLX	650	93-96 SI
KLX	650 R	93-95 SI
KLX	650 R D1	96-96 SI

SUZUKI		
DR	125 SM	08-12 HF
RM	125	96-09 RSI
DR-Z	250	01-07 SI
RM	250	96-09 RSI
RMX	250	96-98 RSI
RMX	250 X-K1	99-99 SI
RM-Z	250	04-22 RSI
DR	350 V, W, X	97-99 SI
DR-Z	400 S/E	00-12 HF
DR-Z	400 SM	05-10 RSI
RMX	450 Z	10-18 SI
RM-Z	450	05-22 RSI
DR	650 SE T-W	96-99 HF

YAMAHA		
WR	125	98-02 SI
YZ	125	98-07 RSI
WR	250	98-02 SI
WR	250 F	01-13 SI
WR	250 F Efi	15-17 SI
WR	250 R	08-15 HS
YZ	250	98-07 RSI
YZ	250 F	01-06 RSI
WR	400 F	98-00 SI
YZ	400 F	98-98 RSI
YZ	400 F	99-99 RSI
WR	426 F	01-02 SI
YZ	426 F	00-02 RSI
WR	450 F	03-15 SI
YZ	450 F	03-07 RSI

ZERO		
DS	ZF11.4	13-14 HS
DS	ZF8.5	13-14 HS
FX	ZF2.8	13-14 HS
FX	ZF5.7	13-14 HS
MX	ZF2.8	13-13 RSI
MX	ZF5.7	13-13 RSI
S	ZF11.4	13-14 HS
S	ZF8.5	13-14 HS
SR	ZF11.4	14-14 HS
XU	ZF2.8	13-13 HS
XU	ZF5.7	13-13 HS

STREET HF • HS • LS • SP
AMERICAN H.HF • H.CT • H.HS • H.LS
SCOOTER HF • CT • MS

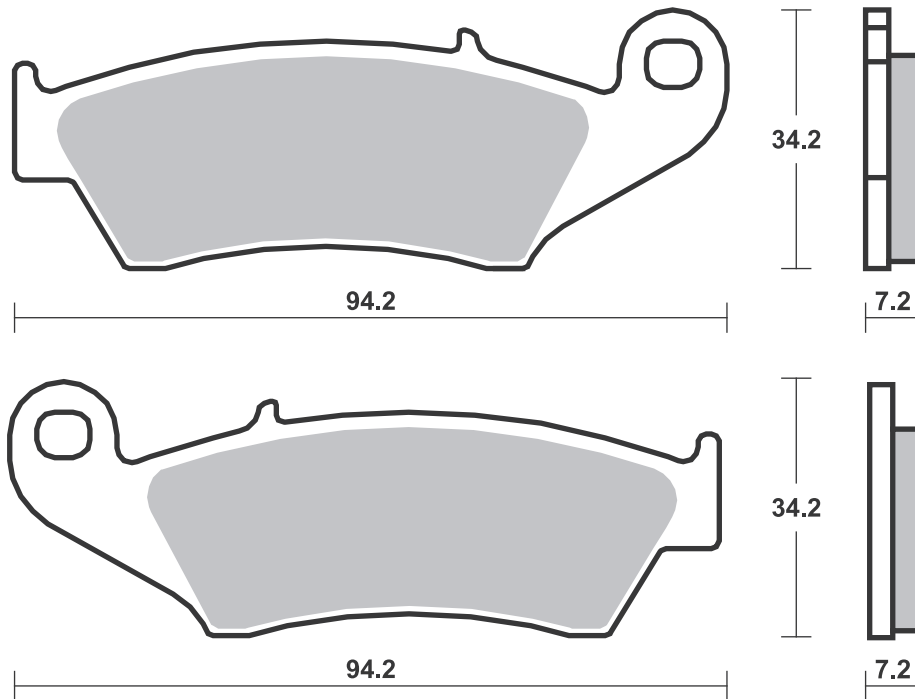
RACING
OFF ROAD
ATV

RST • DC • DCC • DS-1 • DS-2 • RQ
SI • RSI • CS
ATS • SI • RSI • PSI

Drawings 1:1

Available compounds **HF • HS • CS • SI • RSI**

SBS 694



Applications

SBS 695 Recommended compound



APRILIA			
SXV	450 Van den		
	Bosch Rep.	08 -10	RST
SXV	550 Van den		
	Bosch Rep.	08 -10	RST

BREMBO RACING CALIPERS

GP X10.48.13/14, racing

GALESPEED

4 Piston Axial Front Caliper,
GSFCAR3430AF(Right)/
GSFCAL3430AF(Left)
4 Piston Axial Front Caliper,
GSFCAR3430AT(Right)/
GSFCAL3430AT(Left)
4 Piston Radial Front Caliper,
GSFCAR3430F(Right)/
GSFCAL3430F(Left)



GALESPEED

4 Piston Radial Front Caliper,
GSFCAR3430T(Right)/
GSFCAL3430T(Left)

SBS 697 Recommended compound



BENELLI			
666	125 Born in Hell	98 -98	HF

SBS 698 Recommended compound



A.P. RACING CALIPERS			
	CP-2868-8E0/9E0		

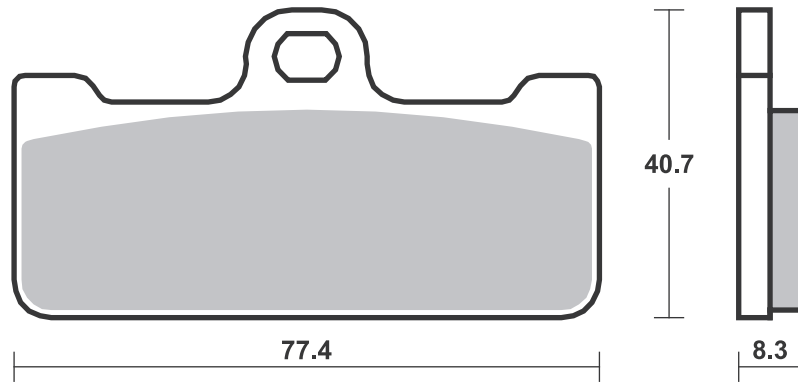
STREET HF • HS • LS • SP
 AMERICAN H.HF • H.CT • H.HS • H.LS
 SCOOTER HF • CT • MS

RACING
 OFF ROAD
 ATV

RST • DC • DCC • DS-1 • DS-2 • RQ
 SI • RSI • CS
 ATS • SI • RSI • PSI

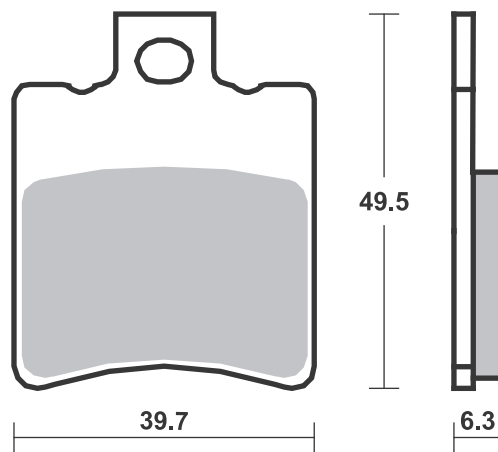
Available compounds **DC • RST • DS-1 • DS-2**

SBS 695



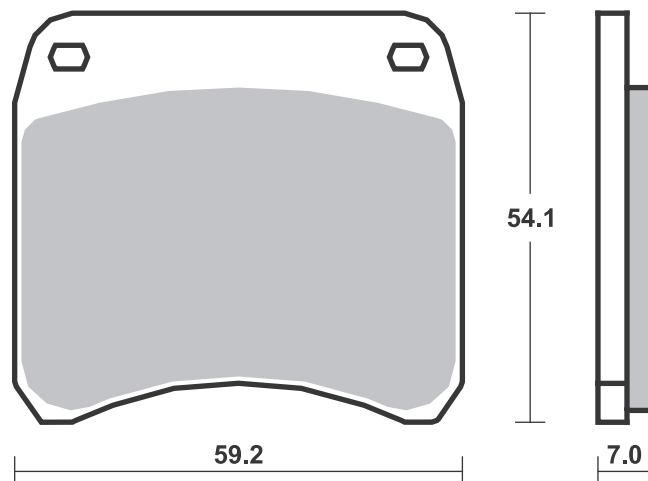
Available compounds **HF**

SBS 697



Available compounds **HF**

SBS 698



STREET HF • HS • LS • SP
AMERICAN H.HF • H.CT • H.HS • H.LS
SCOOTER HF • CT • MS

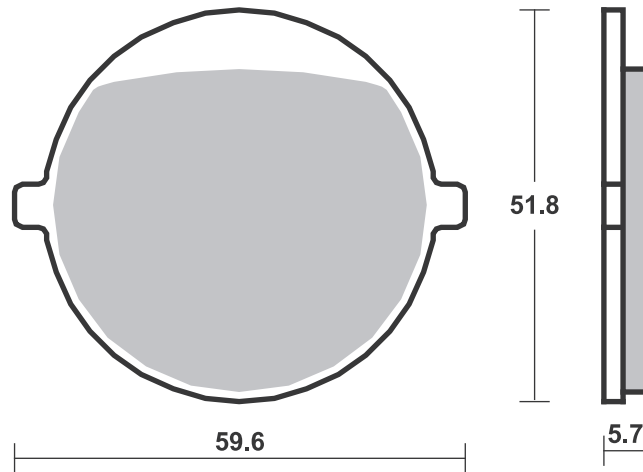
RACING
OFF ROAD
ATV

RST • DC • DCC • DS-1 • DS-2 • RQ
SI • RSI • CS
ATS • SI • RSI • PSI

Drawings 1:1

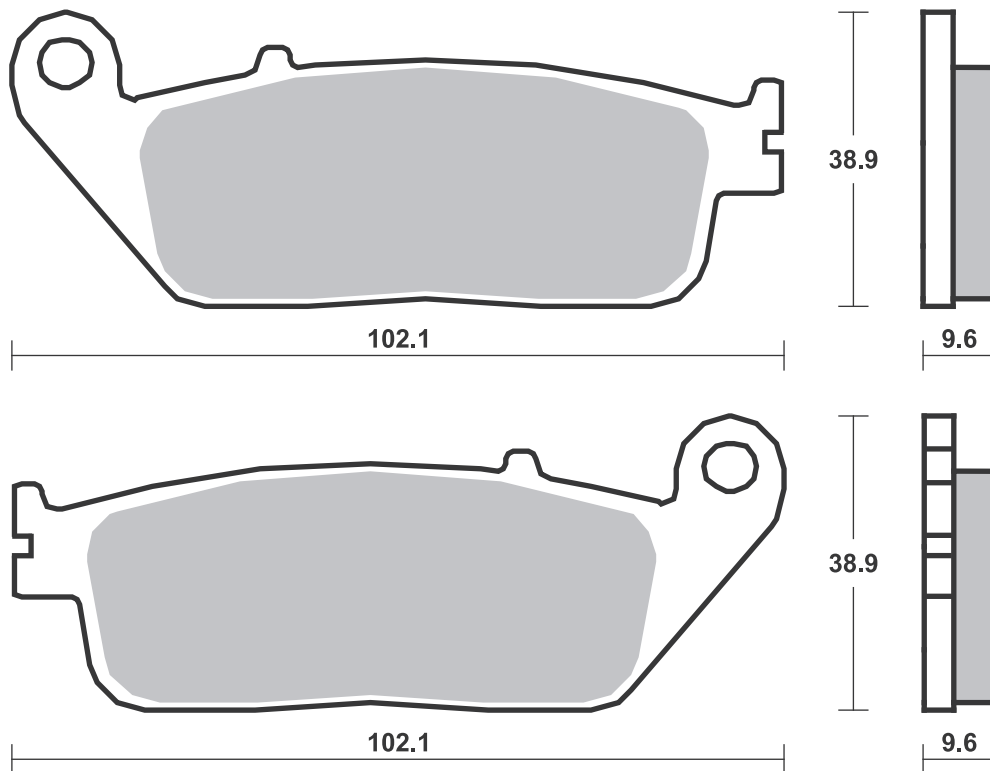
Available compounds **HF**

SBS 699



Available compounds **HF • HS • SP • DC • RST • DS-1 • DS-2 •**

SBS 700



Applications

SBS 701 Recommended compound



SUZUKI			
RF	900 RR,RS,RS2,		
	T,V	94-97	LS

SBS 702 Recommended compound



KAWASAKI			
KLX	125 L	03-06	SI
SUZUKI			
RM	80	96-01	RSI
RM	85	02-04	RSI
DR-Z	125 L	03-20	SI

STREET HF • HS • LS • SP
AMERICAN H.HF • H.CT • H.HS • H.LS
SCOOTER HF • CT • MS

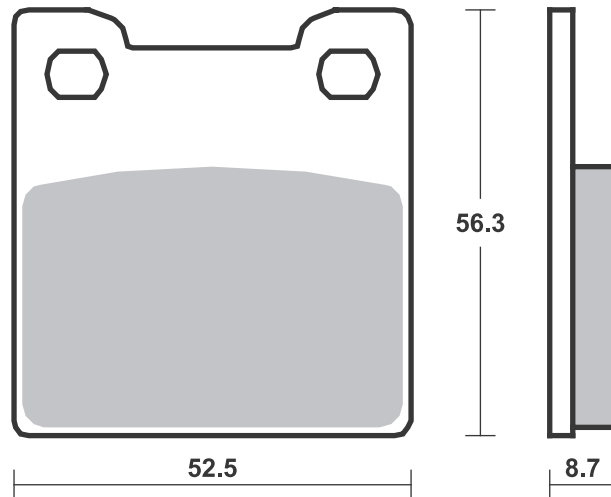
RACING
OFF ROAD
ATV

RST • DC • DCC • DS-1 • DS-2 • RQ
SI • RSI • CS
ATS • SI • RSI • PSI

Drawings 1:1

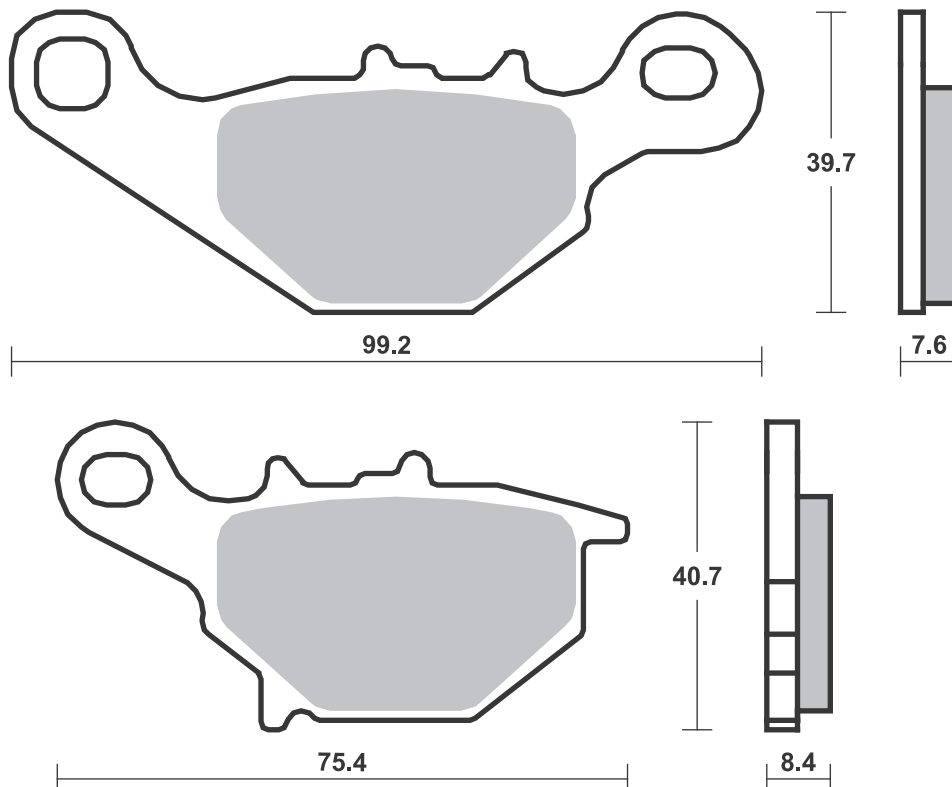
Available compounds **HF • LS**

SBS 701



Available compounds **HF • CS • SI • RSI**

SBS 702



STREET HF • HS • LS • SP
 AMERICAN H.HF • H.CT • H.HS • H.LS
 SCOOTER HF • CT • MS

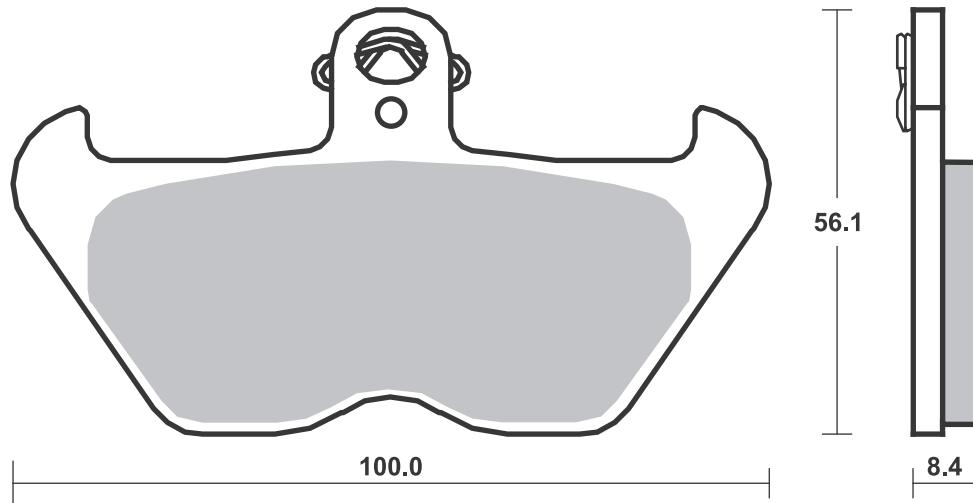
RACING
 OFF ROAD
 ATV

RST • DC • DCC • DS-1 • DS-2 • RQ
 SI • RSI • CS
 ATS • SI • RSI • PSI

Drawings 1:1

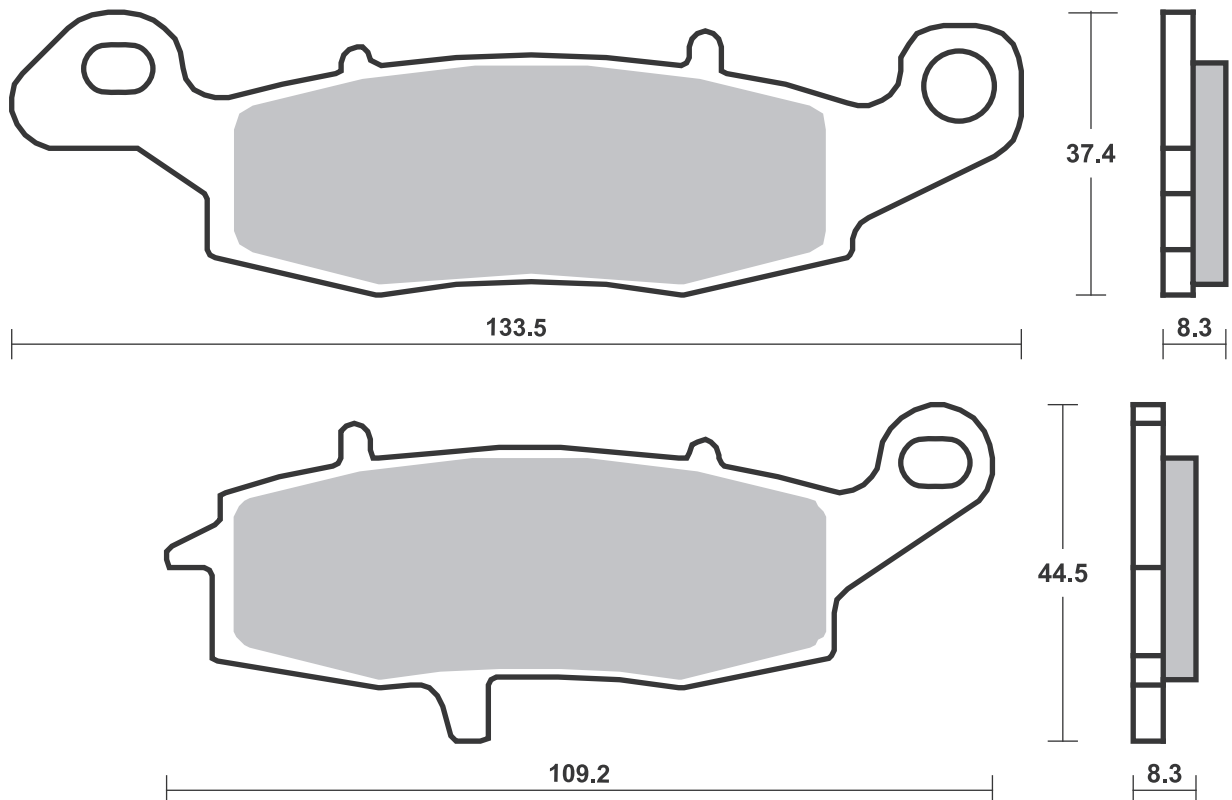
Available compounds **HF • HS**

SBS 703



Available compounds **HF • HS • LS • SP • RST**

SBS 704



Brake Pad 1:1 Drawings,
 Compounds, Fitments

Applications

SBS 705 Recommended compound



KAWASAKI			
	400 Ninja R	11-11	HS
ER-5	500	01-07	HS
ER-6f	650	06-16	HS
ER-6n	650	06-16	HS
KLE	650 Versys	07-14	HS
KLR	650	95-04	HS
Z	750	04-06	HS
Z	750 S	05-06	HS
ZR	750 Zephyr	96-97	HS
ZR-7	750	99-04	HS
ZR-7S	750	01-04	HS
VN	800 Classic	98-99	HS
VN	800 Drifter	99-02	HS
VN	900 Classic	06-16	HS
VN	900 Classic SE	11-16	HS
VN	900 Custom	07-16	HS
KLV	1000	04-07	HS
	1100 Zephyr	97-02	HS
GPZ	1100 (ZX 1100)	95-99	HS
GPZ	1100 ABS, Horizont	97-99	HS
VN	1500 Classic	97-04	HS
VN	1500 Classic Fi	00-04	HS
VN	1500 Classic Tourer	98-01	HS
VN	1500 Classic Tourer		
	Fi	00-04	HS
VN	1500 Drifter	99-02	HS
VN	1600 Classic	03-08	HS
VN	1700 Classic	09-14	HS
VN	1700 Classic Tourer	09-14	HS



SUZUKI			
GSF	250 VS, S Bandit	95-00	HS
TU	250 X	09-19	HF
GSF	600 Bandit /		
	S Bandit	00-04	HS
GSX	600 FW	98-04	HS
DL	650 V-Strom	04-20	HS
DL	650 V-Strom XT	15-20	HS
GSF	650 Bandit /		
	S Bandit	05-05	HS
GSF	650 Bandit /		
	S Bandit ABS	06-06	HS
SFV	650 Gladius	09-16	HS
SV	650	16-18	HS
SV	650 ,S	99-12	HS
SV	650 ,S	03-12	HS
SV	650 ,S ABS	07-18	HS
SV	650 X	18-18	HS
GSR	750	11-16	HS
GSX	750	98-08	HS
GSX	750 FW	98-02	HS
GSX-S	750	15-16	HS
GSX-S	750 Z	15-16	HS
DR	800 ST Big	96-98	HS
DL	1000 V-Strom	02-13	HS
GSX	1100 G	96-98	HS
C	1500 Intruder	05-10	HS
M	1500 Intruder	09-18	HS
VL	1500 Intruder LC	02-02	HS

SBS 706 Recommended compound



APRILIA			
RS	250	97-02	HF
RS	250 Pista	04-04	HF
	650 Pegaso Strada	05-09	HS
	750 Dorsoduro		
	Factory	12-13	HS
SMV	750 Dorsoduro	08-08	HS
	1000 Blue Marlin	02-02	HS
RST	1000 Futura	01-03	HS
RSV	1000	97-01	HS
RSV	1000 Falco SL, R	00-04	HS
RSV	1000 R	00-00	HS
RSV	1000 SP	00-00	HS
RSV	1000 Tuono Fighter	03-05	HS
RSV	1000 Tuono R, ABS	04-12	HS
RSV	1000 Tuono V4 R	11-13	HS
	1200 Dorsoduro,		
	ABS	11-14	HS

BENELLI			
666	125 Born in Hell	98-98	HF
BN	302	14-14	HS
	402 S	18-19	HS
	500 Leoncino	16-17	HS
TRK	502	16-17	HS
BN	600	12-13	HS
	756 Cue	10-12	HS
	899 Trek	07-12	HS
TnT	899	07-15	HS
	900 Tornado 3	00-06	HS
TnT	1100	04-04	HS
TnT	1130	05-14	HS
TnT	1130 Trek	06-12	SP



BENELLI			
TnT	1130 Trek		
	Amazonas	07-15	SP

BIMOTA			
DB4	900	99-00	HS
SB8	1000 R	98-00	HS
SB8K	1000	06-06	HS

BMW			
G	650 Xmoto	06-07	HS
F	800 GT	13-20	HS
F	800 R	09-14	HS
F	800 S	06-10	HS
F	800 ST	06-12	HS
F	800 ST Touring	11-12	HS
R	1200 Nine-T Pure	17-22	HS
R	1200 Nine-T		
	Racer	17-20	HS
R	1200 Nine-T		
	Scrambler	16-22	HS
R	1200 Nine-T		
	Urban GS	17-22	SP

BRAKING			
Street, Supermotard			

BRAMMO			
	Empulse	14-16	H.HS

BREMBO RACING CALIPERS			
100 mm Motard Radial			
XA78910, P4 30/34			



BREMBO RACING CALIPERS			
00 mm Radial 220A16810,			
P4 30/34			
100 mm Radial 220A80310,			
P4 30/34			
108 mm Motard Radial XA69510,			
P4 30/34			
108 mm Radial 220A01610,			
P4 30/34			
108 mm Radial 220A80210,			
P4 30/34			
Goldline two pin 20.6800, road			
Radial 220A16820, P4 30/34			

CAGIVA			
	650 Raptor	01-08	HS
	650 V-Raptor	01-08	HS
	1000 Raptor	00-08	HS
	1000 V-Raptor	00-08	HS
	1000 Xtra Raptor	02-06	HS

CF MOTO			
	700 CL-X	22-22	SP
	800 MT Sport	22-22	SP
	800 MT Touring	22-22	SP

DUCATI			
	400 Monster		
	(Japan)	01-06	HS
	600 Monster	00-01	HS
	620 Monster		
	Dark i.e.	02-06	HS

STREET HF • HS • LS • SP
 AMERICAN H.HF • H.CT • H.HS • H.LS
 SCOOTER HF • CT • MS

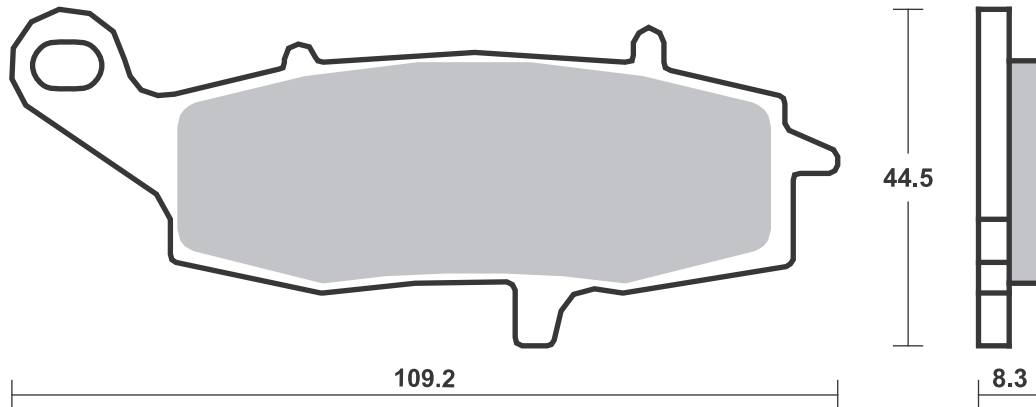
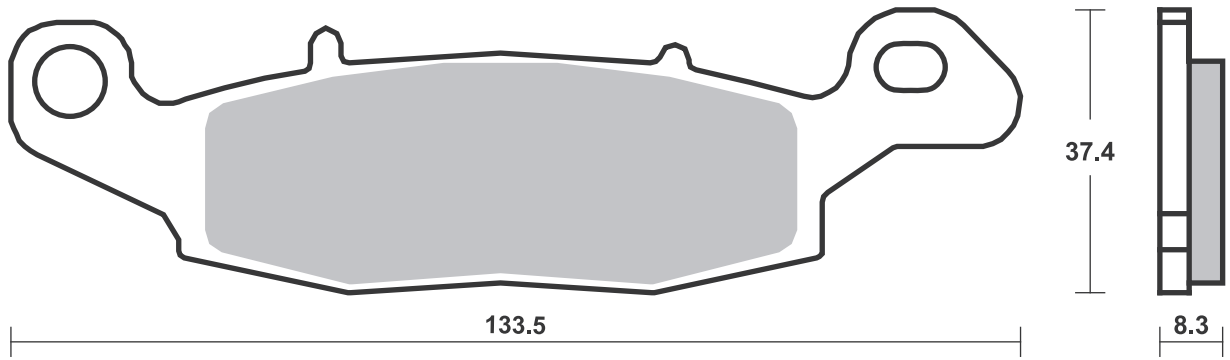
RACING
 OFF ROAD
 ATV

RST • DC • DCC • DS-1 • DS-2 • RQ
 SI • RSI • CS
 ATS • SI • RSI • PSI

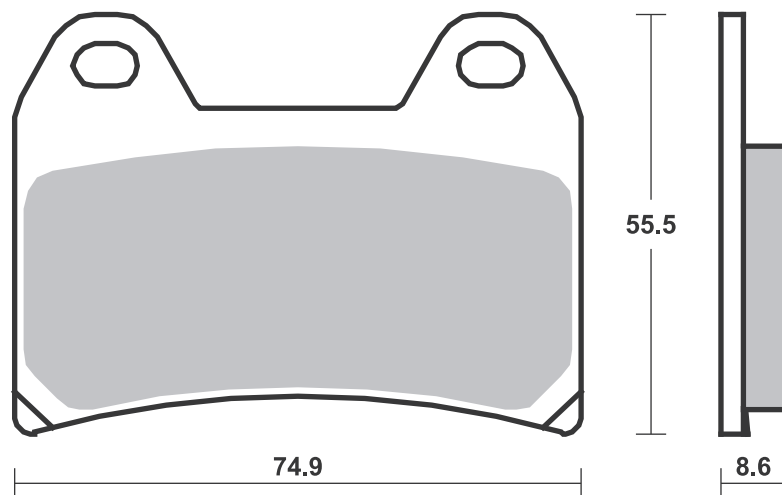
Drawings 1:1

Available compounds **HF • HS • SP • RST**

SBS 705



Available compounds **HF • HS • SP • DC • RST • DS-1 • DS-2 • H.HF • H.CT • H.HS** **SBS 706**





DUCATI			
620 Monster i.e., s i.e.	02 -06	HS	
620 Multistrada Dark	05 -06	HS	
620 Sport	03 -06	HS	
696 Monster	08 -12	HS	
748 , S	99 -02	HS	
748 R	00 -00	HS	
748 SPS	98 -99	HS	
750 Monster	00 -01	HS	
750 Monster i.e.	02 -02	HS	
750 Sport	00 -02	HS	
750 Super Sport	00 -02	HS	
795 Monster	12 -12	HS	
796 Hypermotard	10 -12	HS	
796 Monster	11 -14	HS	
796 Monster ABS	11 -14	HS	
800 monster Dark i.e., s i.e.	03 -07	HS	
800 Monster i.e., s i.e.	03 -07	HS	
800 Sport	03 -06	HS	
800 Supersport	03 -06	HS	
848	08 -10	HS	
848 Streetfighter	12 -15	HS	
900 Monster	00 -01	HS	
900 Monster i.e.	02 -02	HS	
900 Super Sport	98 -02	HS	
MH 900	00 -01	HS	
916 Monster S4	01 -03	HS	
916 Sport T ouring 4	99 -01	HS	
916 SPS	97 -98	HS	
944 Sport Touring	98 -03	HS	
944 ST2	97 -03	HS	
992 ST3	04 -07	HS	
992 ST3s ABS	06 -07	HS	
996 , SPS	99 -01	HS	
996 Monster S4R	04 -06	HS	
996 S	01 -01	HS	
996 ST4s	02 -06	HS	
996 ST4s ABS	03 -06	HS	
998 , S	02 -04	HS	
1000 Monster Dark i.e., s i.e.	03 -06	HS	
1000 Monster i.e., s i.e.	03 -06	HS	
1000 Monster S2R	06 -07	HS	
1000 Multistrada	07 -07	HS	
1000 Multistrada DS	03 -06	HS	
1000 Multistrada S DS	05 -06	HS	
1000 Supersport DS	03 -06	HS	
1100 Hypermotard	07 -09	HS	
1100 Hypermotard EVO	10 -12	HS	
1100 Monster	09 -13	HS	
1100 Monster ABS	09 -10	HS	
1100 Monster EVO	11 -13	HS	
1100 Monster EVO ABS	11 -13	HS	
1100 Monster S	09 -13	HS	
1100 Monster S ABS	09 -10	HS	
1100 Multistrada	07 -09	HS	
1100 Multistrada S	07 -09	HS	
1200 Multistrada	10 -14	SP	
1200 Multistrada S GT	12 -14	SP	



DUCATI			
1200 Multistrada S Pikes Peak	11 -14	SP	
1200 Multistrada S Sport	10 -14	SP	
1200 Multistrada S Touring	10 -14	SP	
HOREX			
VR6 1200	11 -16	HS	
HUSQVARNA			
570 Nox	01 -03	HF	
LT 610	00 -02	HF	
SM 610 Super Motard, S	98 -00	HF	
SMR 630	04 -08	RST	
701 Svartpilen	18 -19	HS	
701 Vitpilen	18 -20	HS	
900 Nuda	12 -13	HS	
901 Norden	22 -22	SP	
KTM			
SMC 625	05 -06	HF	
640 Duke	03 -06	HF	
LC4 640 Supermoto	04 -04	HF	
SMC 660 Supermoto	04 -07	HF	
690 Duke ABS	12 -19	HS	
790 Adventure	19 -20	HS	
790 Adventure R	19 -20	HS	
790 Adventure R Rally	20 -20	HS	
790 Duke	18 -20	HS	
890 Adventure R	21 -21	SP	
1050 Adventure	15 -16	SP	
1090 Super Adventure	17 -19	SP	
1090 Super Adventure R	17 -20	SP	
1190 Adventure	13 -16	SP	
1290 Super Adventure	15 -16	SP	
1290 Super Adventure R	17 -20	SP	
1290 Super Adventure S	17 -20	SP	
1290 Super Adventure T	17 -19	SP	
MOTO-GUZZI			
750 Brevia	03 -09	HS	
750 Nevada Classic ie	06 -11	HF	
750 Nevada, Nevada Club	03 -16	HF	
V7 750 Cafe Classic	10 -13	HS	
V7 750 Classic	09 -12	HS	
V7 750 Clubman Racer	10 -10	HS	
V7 750 Racer	11 -14	HS	
V7 750 Stone	12 -14	HS	
V7 II 750 Racer	15 -16	HS	
V7 II 750 Scrambler	16 -16	HS	
V7 II 750 Special	15 -16	HS	
V7 II 750 Stone	15 -16	HS	
V7 II 750 Stornello	16 -16	HS	
V7 II 750 Stornello Ltd. Edition	17 -18	HS	
V7 III 750 Anniversario	17 -18	HS	
V7 III 750 Carbon	18 -19	HS	
V7 III 750 Euro 4	17 -19	HS	



MOTO-GUZZI			
V7 III 750 Limited	19 -19	HS	
V7 III 750 Milano	18 -20	HS	
V7 III 750 Racer	17 -20	HS	
V7 III 750 Rough	18 -20	HS	
V7 III 750 Special	17 -19	HS	
V7 III 750 Stone	17 -20	HS	
850 Brevia	06 -09	HS	
850 V7 Special	22 -22	SP	
850 V7 Stone	22 -22	SP	
850 V7 Stone Fast Endurance	22 -22	SP	
V85 850 TT	19 -19	HS	
V85 850 TT Guardia d'Onore	22 -22	SP	
V85 850 TT travel	20 -20	HS	
V9 850 Bobber	16 -17	HS	
V9 850 Bobber Sports	19 -20	HS	
V9 850 Roamer	16 -17	HS	
V9 850 X-Track	17 -17	HS	
940 Custom	07 -07	HS	
1100 California EV	06 -06	HS	
1100 California EV Touring	06 -06	HS	
1100 California Jackal	01 -06	HS	
1100 California Jackal Basic	01 -06	HS	
1100 California Special	01 -01	HS	
1100 California Special Sport Alloy	02 -06	HS	
1100 California Stone Metal	02 -03	HS	
1100 California Stone, Stone Touring	02 -05	HS	
1100 California Titanium	03 -05	HS	
1100 California Vintage	06 -13	HS	
1100 Griso	05 -10	HS	
EV 1100 California, 80, Touring	01 -01	HS	
V 1100 Brevia	04 -04	HS	
V 1100 Brevia, ABS	05 -07	HS	
V11 1100 , Scura, Sport Scura	02 -05	HS	
V11 1100 Lemans, Lemans Tenni, Lemans Rosso Corsa	01 -06	HS	
V11 1100 Sport Rosso Mandell	01 -06	HS	
V11 1100 Sport, Sport Naked	01 -05	HS	
1200 Griso 8V	07 -13	HS	
1200 Norge	06 -14	HS	
1200 Norge GT 8V	10 -13	HS	
1200 Sport	07 -08	HS	
1200 Sport 4V	09 -11	HS	
1200 Sport 8V	12 -13	HS	
1200 Sport 8V SE	12 -15	HS	
1200 Stelvio	08 -11	SP	
1200 Stelvio 8V SE	12 -16	SP	
1200 Stelvio NTX	09 -11	SP	
V 1200 Brevia	08 -13	HS	
1400 Audace	15 -17	HS	
1400 California Custom	13 -15	HS	

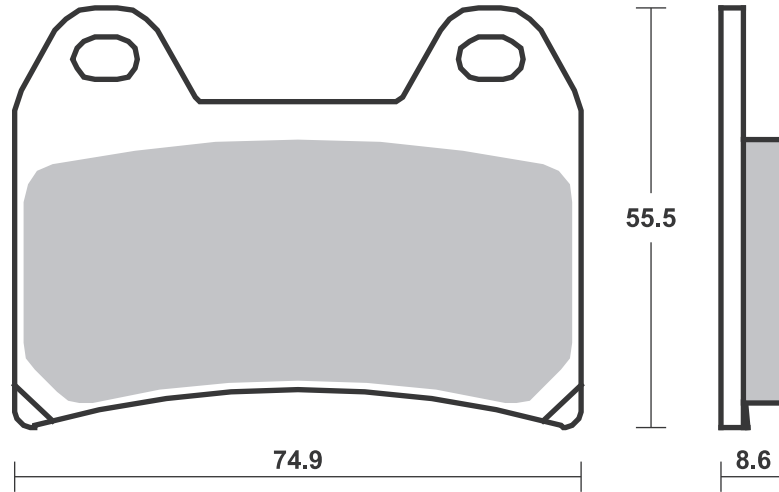
STREET HF • HS • LS • SP
AMERICAN H.HF • H.CT • H.HS • H.LS
SCOOTER HF • CT • MS

RACING
OFF ROAD
ATV

RST • DC • DCC • DS-1 • DS-2 • RQ
SI • RSI • CS
ATS • SI • RSI • PSI

Drawings 1:1

Available compounds **RHF • HS • SP • DC • RST • DS-1 • DS-2 • H.HF • H.CT • H.HS** SBS 706



Applications

SBS 706 Recommended compound



MOTO-GUZZI		
1400 California		
Touring	13-15	HS
1400 California		
Touring SE	16-17	HS
1400 Eldorado	15-17	HS
MGX-21 1400 Flying		
Fortress	15-17	HS

MOTO-MORINI		
1200 11 1/2	18-18	HS
1200 9 1/2	06-09	HS
1200 Corsaro	06-13	HS
1200 Sport	08-13	HS

MV AGUSTA		
675 Brutale	12-15	HS
F3 675	11-14	HS
800 Brutale	13-20	HS
800 Brutale		
Dragster	15-19	HS
800 Brutale		
Dragster RC	17-20	HS
800 Brutale		
Dragster RR	15-19	HS
800 Brutale		
Dragster RR		
LH44	18-20	HS
800 Brutale		
Dragster RR		
Pirelli	18-20	HS
800 Brutale RC	18-20	HS



MV AGUSTA		
800 Brutale RR	16-20	HS
800 RVS#1	18-20	HS
920 Brutale	12-14	HS
989 Brutale R	09-09	HS
990 Brutale R	10-11	HS
1090 Brutale R	12-15	HS

MZ		
1000 (MUZ) S	01-02	HS

NORTON		
961 Commando		
SE	10-11	HS
961 Commando		
SF Sport	11-15	HS

SUZUKI		
GSX 1200	99-01	HS

VICTORY		
Empulse TT	16-17	H.HS
1500 Kingpin	04-05	H.HS
1500 Touring Cruiser	03-06	H.HS
1500 V92C Cruiser	98-02	H.HS
1500 V92C Deluxe	01-02	H.HS
1500 V92SC Sport		
Cruiser	00-02	H.HS
1500 Vegas	03-05	H.HS
1500 Vegas 8-Ball	05-05	H.HS
1634 Hammer	05-07	H.HS
1634 Hammer S	06-08	H.HS



VICTORY		
1634 Kingpin	06-07	H.HS
1634 Kingpin Tour	06-07	H.HS
1634 Vegas	06-07	H.HS
1634 Vegas 8-Ball	06-07	H.HS
1634 Vegas Jackpot	06-07	H.HS

VOXAN		
VB1 1000 EVO	04-06	HS

YAMAHA		
XJR 400 R	95-96	HS
XT 660 X	04-13	HS
TRX 850 (Italy)	95-99	HS
XJR 1200 (Italy)	95-98	HS

ZERO		
DSRBF ZF14.4	19-21	HS
SR/F ZF14.4	19-21	HS
SR/S ZF14.4	19-21	HS

SBS 707 Recommended compound



A.P. RACING CALIPERS		
6 Piston 4466/4477 Series		

PFM		
6 Piston Racing Caliper		

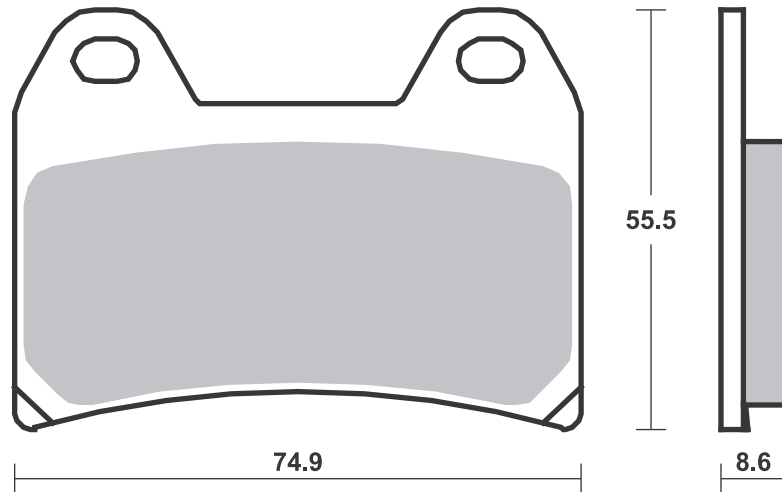
STREET HF • HS • LS • SP
AMERICAN H.HF • H.CT • H.HS • H.LS
SCOOTER HF • CT • MS

RACING
OFF ROAD
ATV

RST • DC • DCC • DS-1 • DS-2 • RQ
SI • RSI • CS
ATS • SI • RSI • PSI

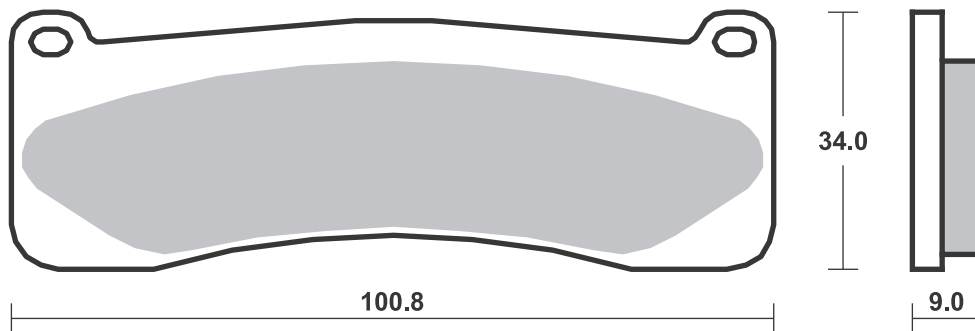
Drawings 1:1

Available compounds **HF • HS • SP • DC • RST • DS-1 • DS-2 • H.HF • H.CT • H.HS** SBS 706



Available compounds **ST • DS-1 • RQ**

SBS 707



Brake Pad 1:1 Drawings,
Compounds, Fitments

Applications

SBS 708 Recommended compound



SYM		
	125 Attila	95-02 HF
H01	150	95-00 HF
ZERO		
DS	ZF6.0	10-12 HF
DS	ZF9.0	10-12 HF
MX		10-12 HF
S	ZF6.0	10-12 HF
X		10-12 HF
XU		11-12 HF

SBS 709 Recommended compound



YAMAHA			
YFZ	450 S	06-09	SI
YFM	700 Raptor	13-14	SI

Brake Pad 1:1 Drawings, Compounds, Fitments

STREET HF • HS • LS • SP
 AMERICAN H.HF • H.CT • H.HS • H.LS
 SCOOTER HF • CT • MS

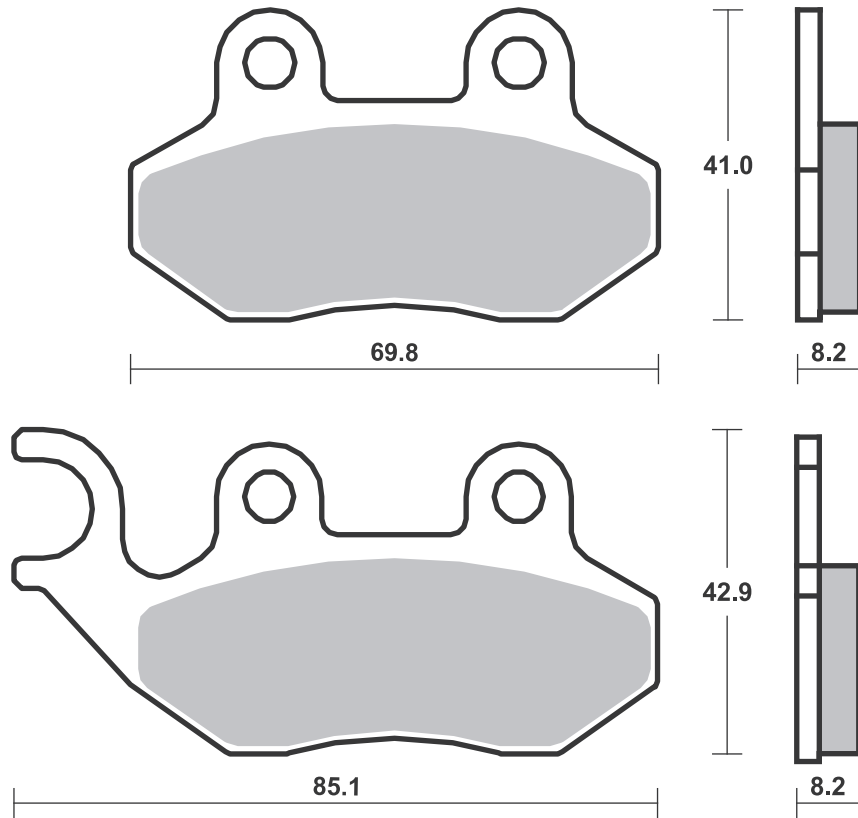
RACING
 OFF ROAD
 ATV

RST • DC • DCC • DS-1 • DS-2 • RQ
 SI • RSI • CS
 ATS • SI • RSI • PSI

Drawings 1:1

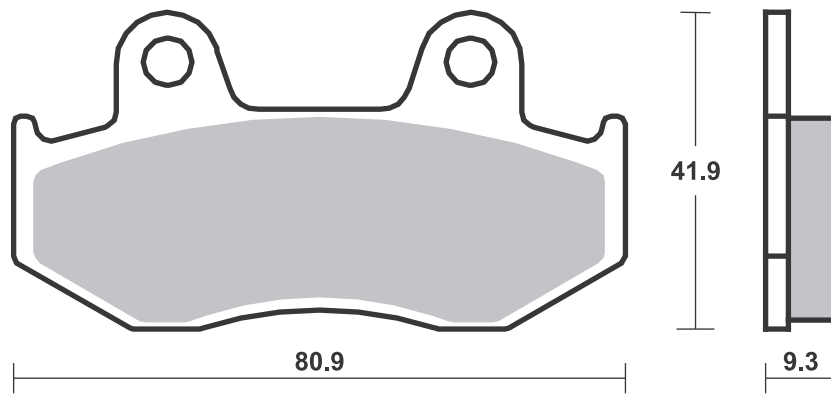
Available compounds **HF**

SBS 708



Available compounds **HF • LS • SI • RSI**

SBS 709



Applications

SBS 711 Recommended compound



BREMBO RACING CALIPERS

100 mm Radial Monoblock	
XA7G210/11, P4 32/36	
100 mm Radial Monoblock	
XA7G240/41, P4 32/36	
Monoblock X101740/41,	
P4 32/36	
Radial Monoblock X973760/61,	
P4 32/36	
Radial Monoblock XA93310/11	
Radial XA3B830/31, P4 32/36	
Radial XA3B860/61, P4 32/36	

NISSIN

4 Piston Racing Caliper (1)	

SBS 713 Recommended compound



HONDA

CA	125 Rebel	95 -96	HF
CMX	250 C Rebel	96 -00	HF

JINCHENG

JC	250	06 -09	HF
----	-----	--------	-----------

KEEWAY

	125 Superlight	06 -16	HF
	150 Superlight	06 -16	HF
	250 Land Cruiser	06 -14	HF

KREIDLER

	125 Enduro	07 -08	HF
	125 Supermoto	07 -08	HF
	200 Enduro	07 -08	HF

MZ

	125 SM, SX	02 -08	HF
--	------------	--------	-----------

QUINGOI

QM	125 GY	02 -05	HF

STREET HF • HS • LS • SP
 AMERICAN H.HF • H.CT • H.HS • H.LS
 SCOOTER HF • CT • MS

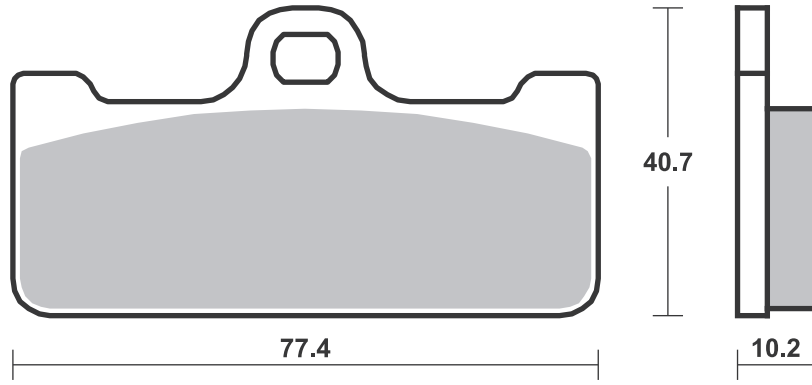
RACING
 OFF ROAD
 ATV

RST • DC • DCC • DS-1 • DS-2 • RQ
 SI • RSI • CS
 ATS • SI • RSI • PSI

Drawings 1:1

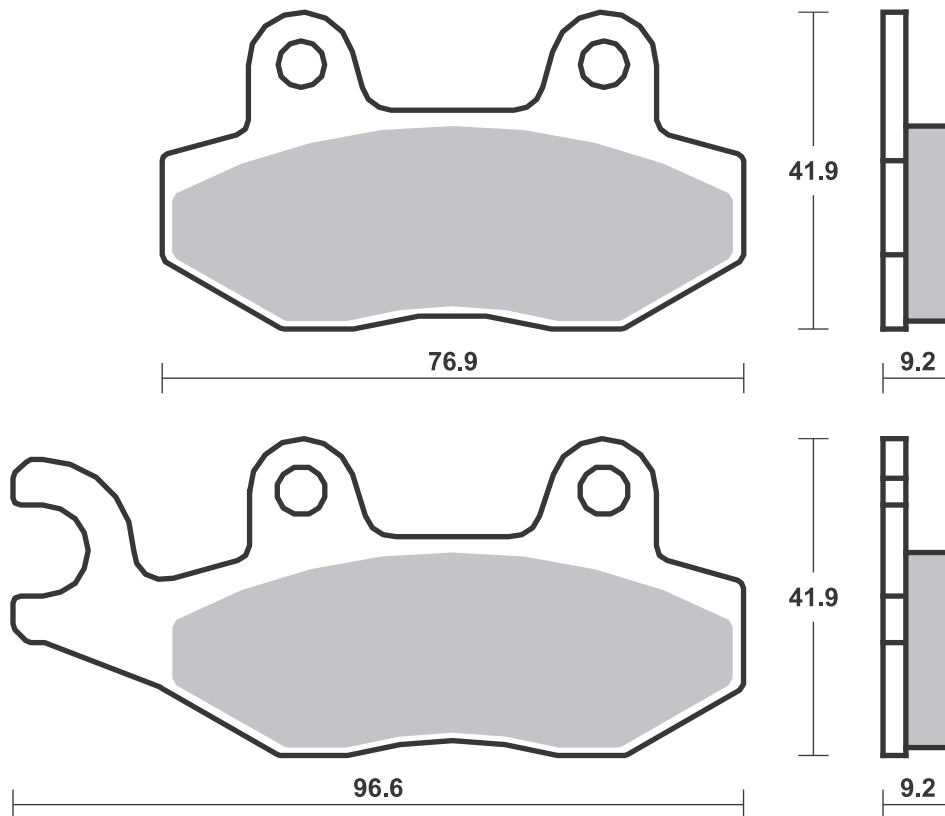
Available compounds **DC • RST • DS-1 • DS-2**

SBS 711



Available compounds **HF**

SBS 713



Applications

SBS 714 Recommended compound



SUZUKI		
RF	900 RR,RS,RS2, T,V	94 -97 HS
GSF	1200 Bandit	97 -00 HS

SBS 715 Recommended compound



HARLEY DAVIDSON		
XL	883 L Super Low	14 -18 H.LS
XL	883 N Iron	14 -18 H.LS
XL	883 R Roadster	14 -15 H.LS
XL	1200 C, CA, CB, CP Custom	14 -19 H.LS
XL	1200 CX	17 -17 H.LS
XL	1200 Iron	18 -20 H.LS
XL	1200 Roadster	18 -20 H.LS
XL	1200 T Super Low	15 -17 H.LS
XL	1200 V Seventy-Two	14 -16 H.LS
XL	1200 X Forty-Eight	14 -18 H.LS
XL	1200 X Forty-Eight Spec.	19 -20 H.LS
HONDA		
VT	750 C2S ABS	13 -14 LS
VT	750 CS ABS	13 -14 LS
CB	1300 R	02 -04 LS



HONDA		
CB	1300 SF	98 -00 LS
CB	1300 X-4	97 -03 LS
KAWASAKI		
ZX-7RR	750 Ninja	96 -02 LS
GTR	1400	07 -16 LS
GTR	1400 ABS	07 -16 LS
ZZR	1400	06 -19 LS
ZZR	1400 ABS	06 -19 LS
ZZR	1400 Performance Sport	17 -19 LS
ZZR	1400 SE	16 -18 LS
MZ		
	1000 (MUZ) S	03 -10 LS
	1000 (MUZ) SF	05 -10 LS
	1000 (MUZ) SFX	07 -07 LS
	1000 (MUZ) SN	05 -05 LS



MZ		
	1000 (MUZ) ST	07 -10 LS

SBS 716 Recommended compound



POLARIS		
	250 2x4, 4x4	90 -93 ATS
	250 Big Boss	
	4x6, 6x6	89 -93 ATS
	250 Trail Blazer	90 -07 ATS
	250 Trail Boss	91 -99 ATS
	250 Trail Boss	
	2x4, 4x4	91 -92 ATS
	250 Xplorer 4x4	00 -02 ATS
	300 2x4, 4x4	94 -95 ATS
	300 Big Boss 6x6	94 -94 ATS
	300 Hawkeye	
	2x4, 4x4	07 -11 ATS ATS
	300 Xplorer 4x4	96 -99 ATS
	300 Xpress 2x4	98 -99 ATS
	300 Xpress L	96 -97 ATS
	325 Magnum	
	2x4, 4x4	00 -02 ATS
	325 Trail Boss	00 -02 ATS



POLARIS		
	330 ATP	04 -05 ATS ATS
	330 ATP	06 -05 ATS
	330 Magnum	
	2x4, 4x4	03 -13 ATS
	330 Trail Boss	03 -14 ATS
	335 Sportsman	
	4x4	99 -02 ATS
	350 Big Boss	93 -93 ATS
	350 L 2x4, 4x4	90 -90 ATS
	350 L 4x4	93 -93 ATS
	350 Sportsman	
	4x4	93 -93 ATS
	350 Trail Boss	
	2x4, 4x4	88 -89 ATS
	350 Trail Boss L	
	2x4	91 -93 ATS
	350 Trail Boss L	
	4x4	91 -91 ATS



POLARIS		
	400 Big Boss L	
	6x6	96 -96 ATS
	400 L 2x4	94 -95 ATS
	400 L 4x4	94 -94 ATS
	400 Scrambler	
	2x4, 4x4	00 -03 ATS
	400 Scrambler	
	4x4	98 -03 ATS
	400 Scrambler L	
	4x4	95 -97 ATS
	400 Sport	99 -00 ATS
	400 Sport L	94 -98 ATS
	400 Sportsman	01 -13 ATS
	400 Sportsman L	
	4x4	94 -97 ATS
	400 Trail Blazer	03 -04 ATS
	400 Xplorer L 4x4	95 -02 ATS
	400 Xpress L	96 -97 ATS

Brake Pad 1:1 Drawings, Compounds, Fitments

STREET
AMERICAN
SCOOTER

HF • HS • LS • SP
H.HF • H.CT • H.HS • H.LS
HF • CT • MS

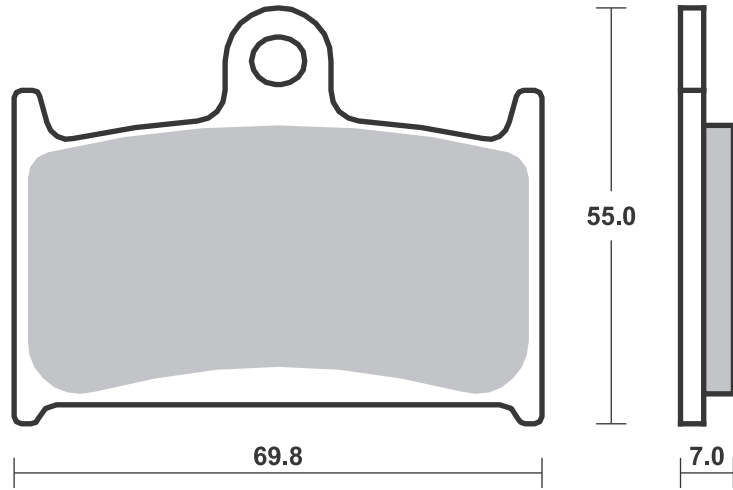
RACING
OFF ROAD
ATV

RST • DC • DCC • DS-1 • DS-2 • RQ
SI • RSI • CS
ATS • SI • RSI • PSI

Drawings 1:1

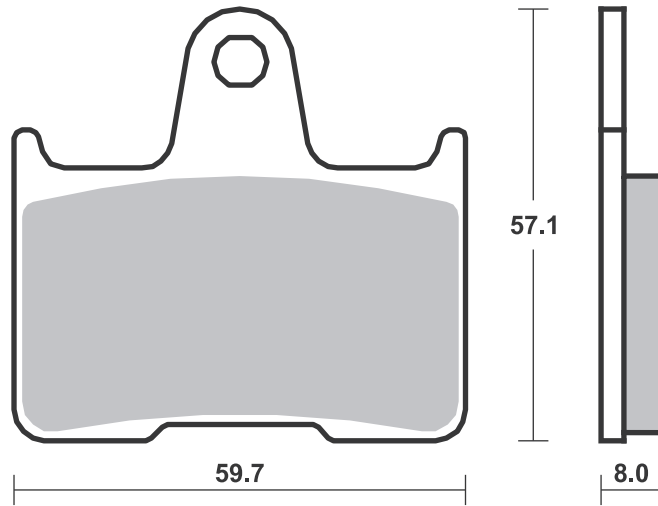
Available compounds **HF • HS**

SBS 714



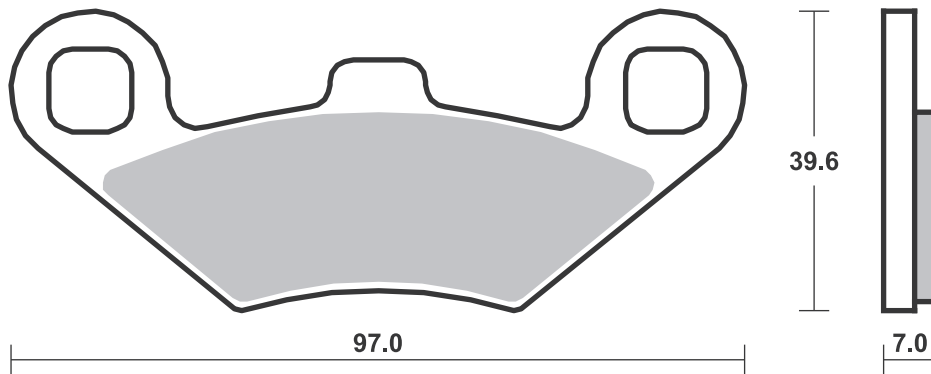
Available compounds **HF • LS • RQ • H.HF • H.CT • H.LS**

SBS 715



Available compounds **HF • SI • RSI • ATS**

SBS 716



Applications

SBS 716 Recommended compound



POLARIS			
425 2x4,			
4x4 Magnum	95-98	ATS	
425 Magnum 6x6	96-96	ATS	
425 Xpedition 4x4	00-03	ATS	
450 Sportsman	06-09	ATS	
455 Diesel EBS			
4x4	99-01	ATS	
500 ATP HO	04-05	ATS	ATS
500 Big Boss 6x6	98-99	ATS	
500 Magnum			
2x4, 4x4	02-07	ATS	
500 Magnum 4x4	00-01	ATS	
500 Outlaw	06-09	ATS	ATS
500 Predator	03-13	ATS	ATS
500 Predator e	06-13	ATS	
500 Ranger 6x6	00-02	ATS	



POLARIS			
500 Scrambler 2x4	01-02	ATS	
500 Scrambler 4x4	97-13	ATS	
500 Sportsman			
4x4	96-14	ATS	
500 Sportsman			
6x6	00-11	ATS	
500 Sportsman			
EBS 4x4	98-02	ATS	
500 Xplorer 4x4	97-97	ATS	

SBS 717 Recommended compound



POLARIS			
250 2x4, 4x4	90-93	ATS	
250 Big Boss			
4x6, 6x6	89-93	ATS	
250 Big Boss			
4x6, 6x6			
Middle Axle			
Brake	89-93	ATS	
250 Trail Blazer	90-98	ATS	
250 Trail Boss	91-99	ATS	
250 Trail Boss			
2x4, 4x4	91-92	ATS	
300 2x4, 4x4	94-95	ATS	
300 Big Boss 6x6	94-94	ATS	
300 Big Boss 6x6			
Middle Axle			
Brake	94-94	ATS	
300 Xplorer 4x4	96-99	ATS	
300 Xpress 2x4	98-99	ATS	
300 Xpress L	96-97	ATS	
350 Big Boss	93-93	ATS	



POLARIS			
350 Big Boss			
Middle Axle			
Brake	93-93	ATS	
350 L 2x4, 4x4	90-90	ATS	
350 L 4x4	93-93	ATS	
350 Sportsman			
4x4	93-93	ATS	
350 Trail Boss			
2x4, 4x4	88-89	ATS	
350 Trail Boss L			
2x4	91-93	ATS	
350 Trail Boss L			
4x4	91-91	ATS	
400 Big Boss L			
6x6	96-96	ATS	
400 L 2x4	94-95	ATS	
400 L 4x4	94-94	ATS	
400 Scrambler 4x4	98-98	ATS	
400 Scrambler L			
4x4	95-97	ATS	



POLARIS			
400 Sport L	94-98	ATS	
400 Sportsman L			
4x4	94-97	ATS	
400 Xplorer L 4x4	95-99	ATS	
400 Xpress L	96-97	ATS	
425 2x4, 4x4			
Magnum	95-98	ATS	
425 Magnum 6x6	96-96	ATS	
500 Big Boss 6x6	98-99	ATS	
500 Big Boss 6x6			
Middle Axle			
Brake	98-99	ATS	
500 Scrambler 4x4	97-97	ATS	
500 Sportsman			
4x4	96-14	ATS	
500 Xplorer 4x4	97-97	ATS	

SBS 718 Recommended compound



A.P. RACING CALIPERS			
CP-3548			

Brake Pad 1:1 Drawings, Compounds, Fitments

STREET
AMERICAN
SCOOTER

HF • HS • LS • SP
H.HF • H.CT • H.HS • H.LS
HF • CT • MS

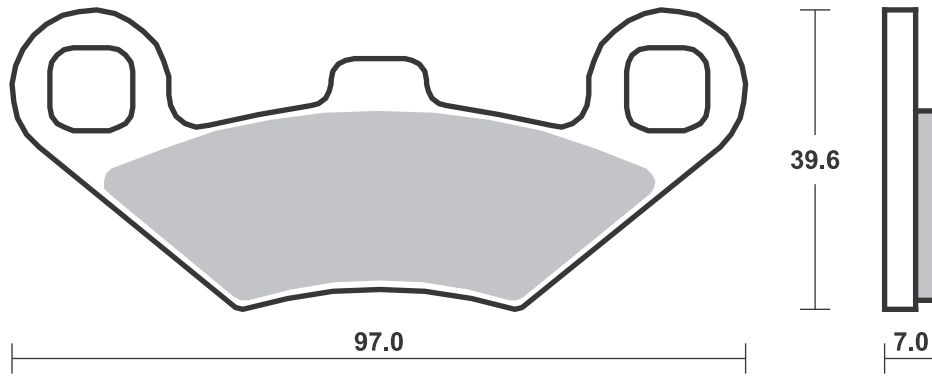
RACING
OFF ROAD
ATV

RST • DC • DCC • DS-1 • DS-2 • RQ
SI • RSI • CS
ATS • SI • RSI • PSI

Drawings 1:1

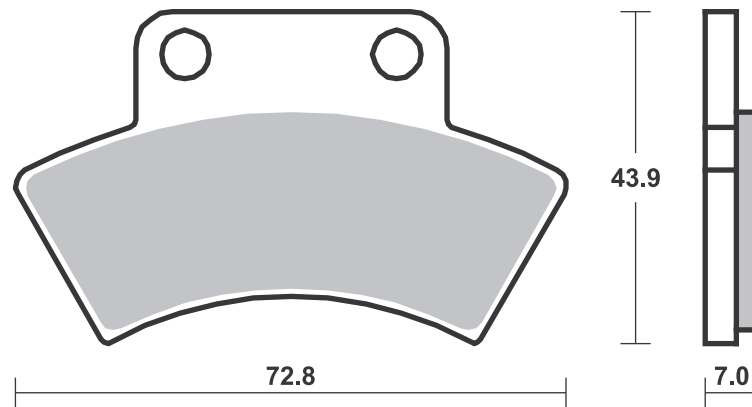
Available compounds **HF • SI • RSI • ATS**

SBS 716



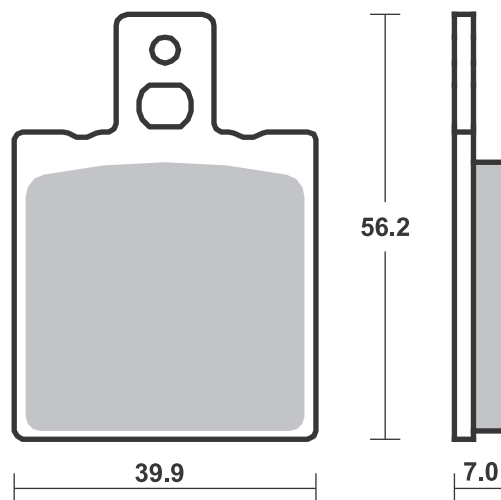
Available compounds **HF • SI • RSI • ATS**

SBS 717



Available compounds **HF • SI • RSI**

SBS 718



Applications

SBS 719 Recommended compound



A.P. RACING CALIPERS

CP-4226-2S0/3S0

SBS 720 Recommended compound



A.P. RACING CALIPERS

CP-4484-2S0/3S0

SBS 721 Recommended compound



HONDA

ST 1100 A6

ABS-TCS-CBS 96-01 HS

Brake Pad 1:1 Drawings, Compounds, Fitments

STREET
AMERICAN
SCOOTER

HF • HS • LS • SP
H.HF • H.CT • H.HS • H.LS
HF • CT • MS

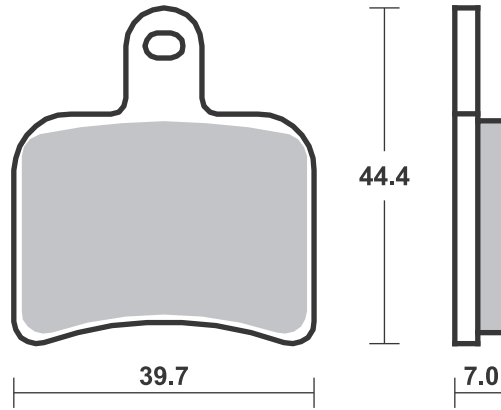
RACING
OFF ROAD
ATV

RST • DC • DCC • DS-1 • DS-2 • RQ
SI • RSI • CS
ATS • SI • RSI • PSI

Drawings 1:1

Available compounds **RST • RQ**

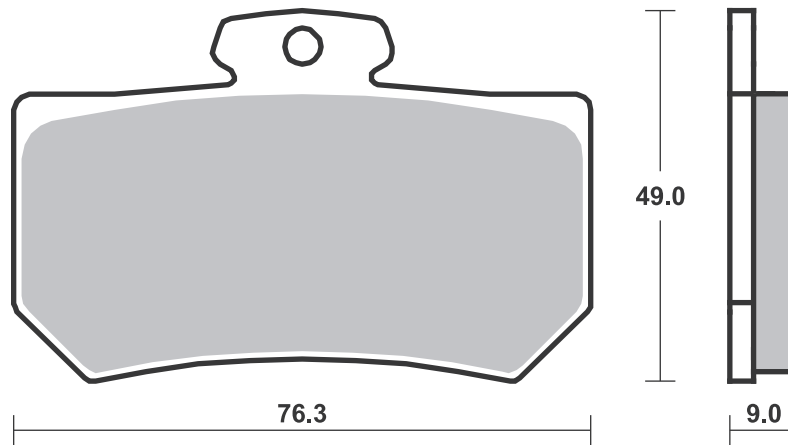
SBS 719



Available compounds

RQ

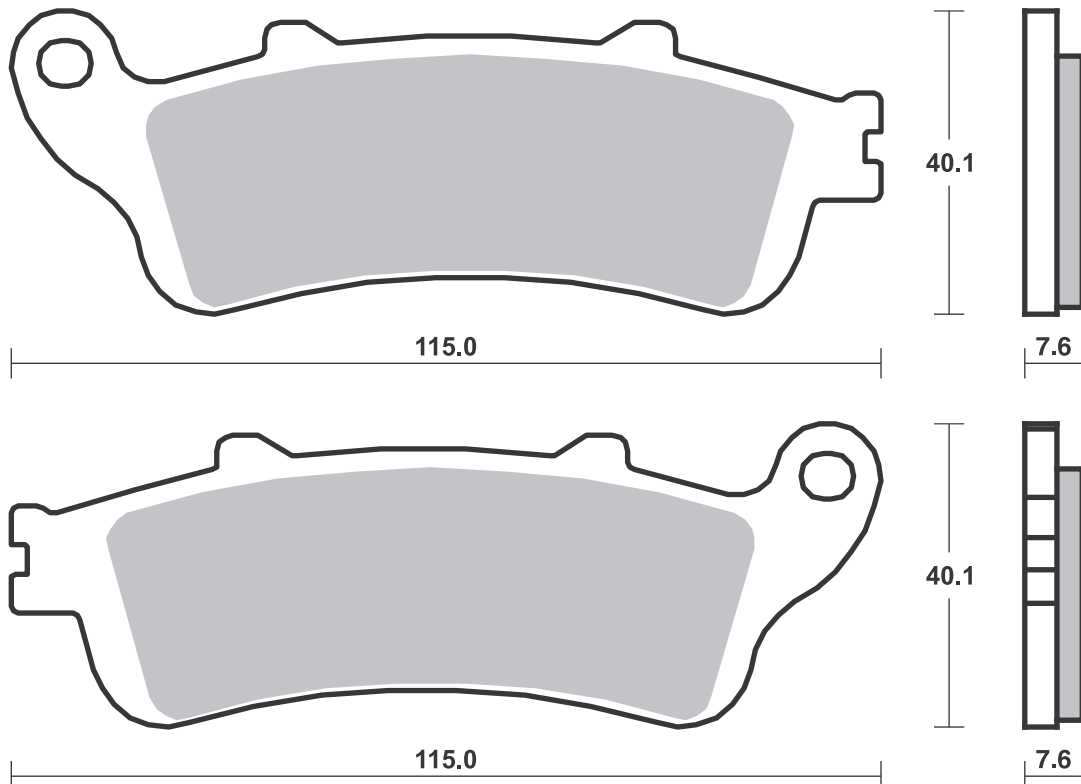
SBS 720



Available compounds

HF • HS

SBS 721



Dimensions in mm / Dimensions en mm
1" = 25.4 mm , 1 mm = 0.04"

Applications

SBS 722 Recommended compound



HONDA			
ST	1100 A6		
	ABS-TCS-CBS 96-01		LS
ST	1300 Pan European,		
	ABS 02-18		LS

SBS 723 Recommended compound



CAGIVA			
	125 Brillo	08-08	HF

Brake Pad 1:1 Drawings,
Compounds, Fitments

STREET
AMERICAN
SCOOTER

HF • HS • LS • SP
H.HF • H.CT • H.HS • H.LS
HF • CT • MS

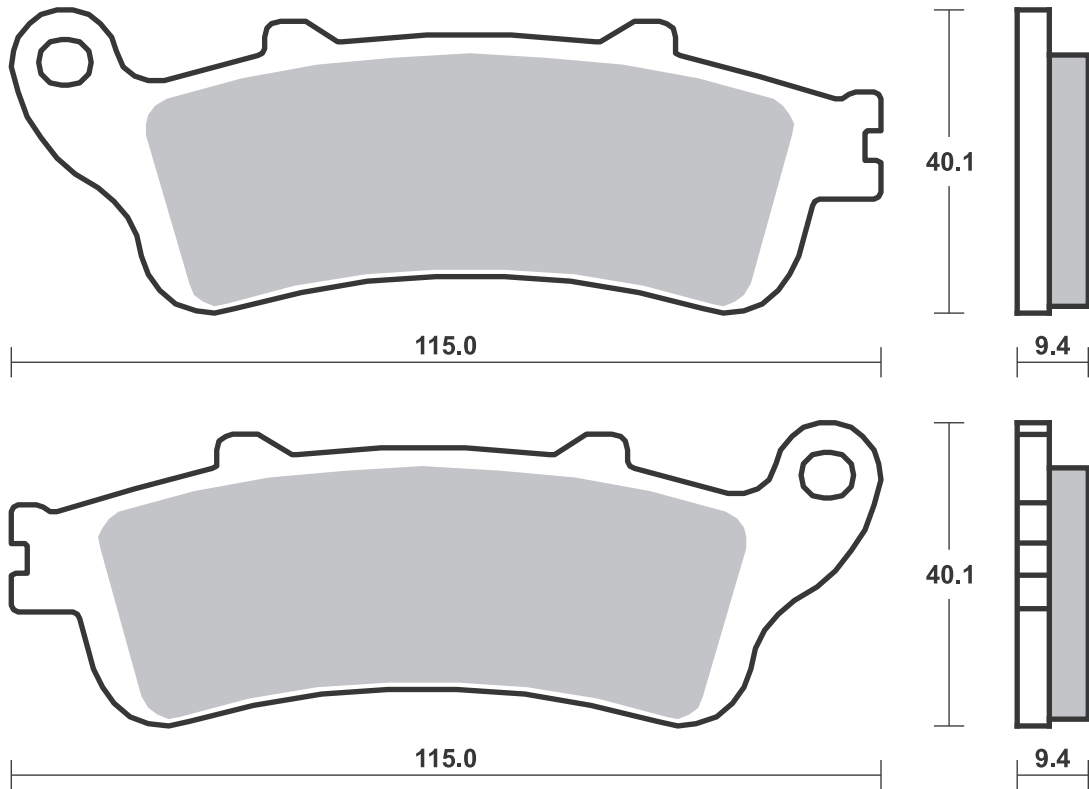
RACING
OFF ROAD
ATV

RST • DC • DCC • DS-1 • DS-2 • RQ
SI • RSI • CS
ATS • SI • RSI • PSI

Drawings 1:1

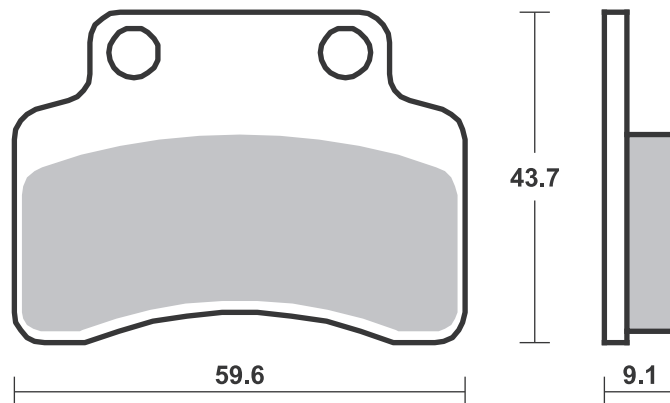
Available compounds **HF • LS**

SBS 722



Available compounds **HF**

SBS 723



Brake Pad 1:1 Drawings,
Compounds, Fitments

Applications

SBS 726 Recommended compound



KAWASAKI		
KX	80	97-00 RSI
KX	85	01-22 RSI
KX	85 II	01-22 RSI
KX	100	97-21 RSI
KL	250 Super Sherpa	00-02 SI
SUZUKI		
RM	85	05-21 RSI
RM	100	03-03 RSI

SBS 727 Recommended compound



HONDA		
CB	400 Super Four S	97-02 HS

SBS 728 Recommended compound



YAMAHA		
TW	125	99-07 HF
DT	175	00-00 HF
TW	200	01-21 HF
	225 Bronco, Cellow	97-02 HF
XT	225	01-01 HF
XG	250 Tricker	05-11 HF
XT	250	08-08 HF
YZF	600 R6	99-02 LS
YZF	1000 R1	02-03 LS

Brake Pad 1:1 Drawings,
Compounds, Fitments

STREET HF • HS • LS • SP
 AMERICAN H.HF • H.CT • H.HS • H.LS
 SCOOTER HF • CT • MS

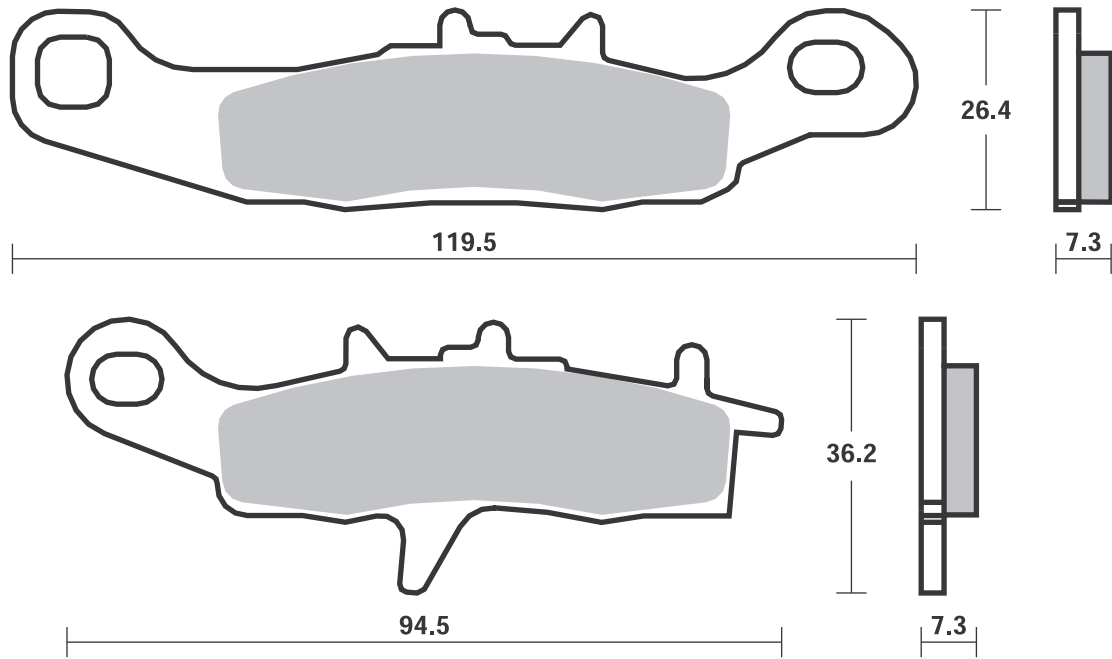
RACING
 OFF ROAD
 ATV

RST • DC • DCC • DS-1 • DS-2 • RQ
 SI • RSI • CS
 ATS • SI • RSI • PSI

Drawings 1:1

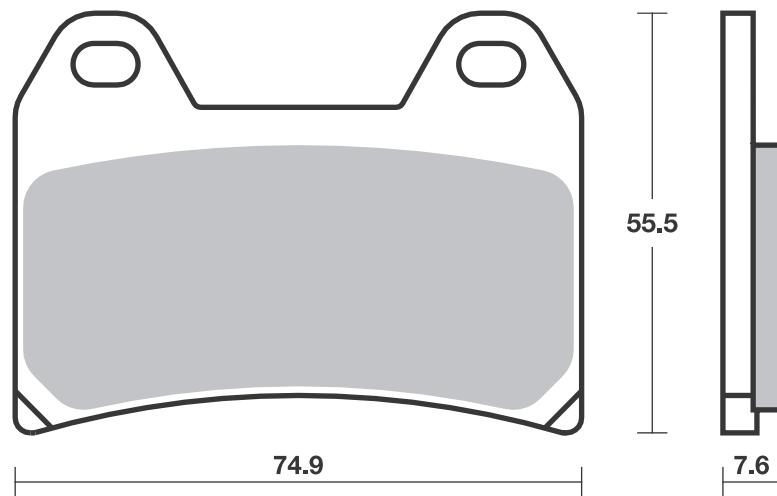
Available compounds **CS • SI • RSI**

SBS 726



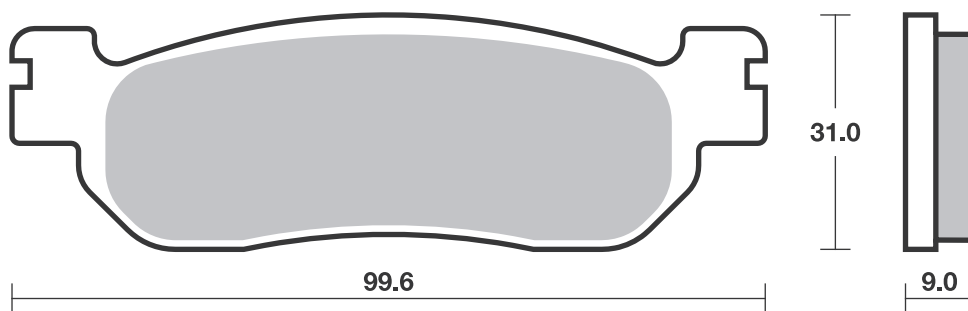
Available compounds **HF • HS**

SBS 727



Available compounds **HF • LS • RQ**

SBS 728



Applications

SBS 729 Recommended compound



NISSIN			
6 Piston Racing Caliper			
PERFORMANCE MACHINE			
112 X 6B			
112 X 6QC			
YAMAHA			
YZF	750 R7 OW02		
	Race kit	99-01	HS

SBS 730 Recommended compound



APRILIA			
	660 Tuono		
	Factory	22-22	LS
RS	660	20-22	LS
RS	660 Trofeo	22-22	LS
	1000 Blue Marlin	02-02	LS
ETV	1000 Caponord	01-08	LS
ETV	1000 Caponord		
	Rally Raid	04-08	LS
RSV	1000	97-03	LS
RSV	1000 Factory		
	Pista	04-04	LS
RSV	1000 Falco SL, R	00-04	LS
RSV	1000 Nera	04-04	LS
RSV	1000 R	00-07	LS
RSV	1000 R Factory	04-08	LS
RSV	1000 SP	00-00	LS
RSV	1000 Tuono		
	Fighter	03-05	LS
RSV	1000 Tuono R	03-03	LS
RSV	1000 Tuono R		
	Factory, ABS	06-12	LS
RSV	1000 Tuono R,		
	ABS	04-12	LS
RSV	1000 Tuono V4 R	11-14	LS
RSV4	1000 , ABS	09-13	LS
RSV4-R	1000 , ABS APRC	10-10	LS
RSV4-RF	1000	15-20	LS
RSV4-RR	1000	15-20	LS
RSV	1100 Tuono V4	15-15	LS
RSV	1100 Tuono V4		
	Factory	15-18	LS
RSV	1100 Tuono V4		
	RR	15-19	LS
RSV4	1100 Factory	19-20	LS
BENELLI			
BN	302	14-14	LS
	500 C	19-19	LS
	500 Leoncino	16-17	LS
TRK	502	16-17	LS
BN	600	12-17	LS
BN	600 GT	14-15	LS
T	600 Tornado		
	Naked	20-20	LS



BENELLI			
	752 S	20-20	LS
	756 Cue	07-12	LS
	800 Leoncino	20-20	LS
	899 Trek	07-12	LS
TnT	899	07-15	LS
TnT	899 Century Racer	11-11	LS
	900 Tornado TRE	03-06	LS
	900 Tornado TRE		
	RS	04-06	LS
TnT	1130	05-14	LS
TnT	1130 Cafe Racer	05-13	LS
TnT	1130 Century Racer	11-12	LS
TnT	1130 Officine	07-07	LS
TnT	1130 R	17-17	LS
TnT	1130 Sport	05-08	LS
TnT	1130 Titanium	05-08	LS
TnT	1130 Trek	06-12	LS
	Amazonas	07-15	LS
BIMOTA			
3D	800 Tesi	16-16	LS
BB3	1000	14-18	LS
DB5	1000	05-11	LS
DB5	1000 S	07-11	LS
DB6	1000 Delirio	07-09	LS
DB10	1078 Bimotard	12-12	LS
DB5	1078 RE	12-12	LS
DB7	1098	08-08	LS
3D	1100 Tesi	07-11	LS
DB6R	1100 Delirio	08-09	LS
DB8	1198	10-14	LS
	1200 Impeto	16-17	LS
DB11	1200 VLX	13-13	LS
DB12	1200	12-12	LS
DB9	1200 Brivido	12-18	LS
BOMBARDIER			
	500 Traxter 4x4	99-00	HF HF
BRAMMO			
	Empulse	14-16	LS



BREMBO RACING CALIPERS			
Goldline 20.6951.50, road			
Supersport 120A44110, P2 34			
CAGIVA			
	650 Raptor	01-08	LS
	650 V-Raptor	01-08	LS
	1000 Raptor	00-08	LS
	1000 V-Raptor	00-08	LS
	1000 X3 Raptor	04-04	LS
	1000 X-Raptor	03-04	LS
	1000 Xtra Raptor	02-06	LS
CF MOTO			
	700 CL-X Sport	22-22	LS
DERBI			
GP1	50	05-05	HF
GPR	50 Nude	04-10	HF
GPR	50 Racing	04-13	HF
GP1	125	05-06	HF
GP1	250	05-09	HF
	659 Mulhacen	05-07	LS
	659 Mulhacen		
	Cafe	08-08	LS
DUCATI			
	620 Multistrada	05-06	LS
	620 Multistrada		
	Dark	05-06	LS
	620 Sport	03-06	LS
	696 Monster	08-12	LS
	749 , S	03-07	LS
	749 R	04-07	LS
	750 Sport	00-02	LS
	750 Super Sport	00-02	LS
	795 Monster	12-12	LS
	796 Hypermotard	10-12	LS
	796 Monster	11-14	LS
	796 Monster ABS	11-14	LS
	800 Sport	03-06	LS
	800 Supersport	03-06	LS
	821 Hypermotard	13-16	LS
	821 Hypermotard		
	ABS	13-16	LS

STREET HF • HS • LS • SP
AMERICAN H.HF • H.CT • H.HS • H.LS
SCOOTER HF • CT • MS

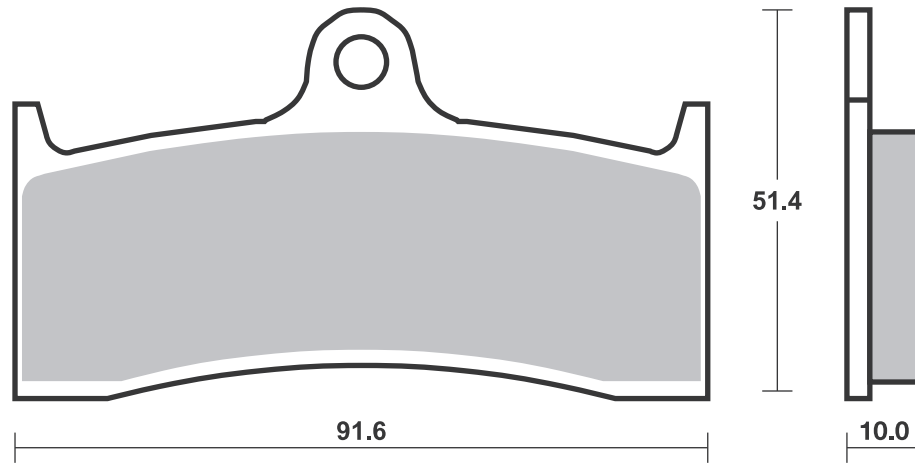
RACING
OFF ROAD
ATV

RST • DC • DCC • DS-1 • DS-2 • RQ
SI • RSI • CS
ATS • SI • RSI • PSI

Drawings 1:1

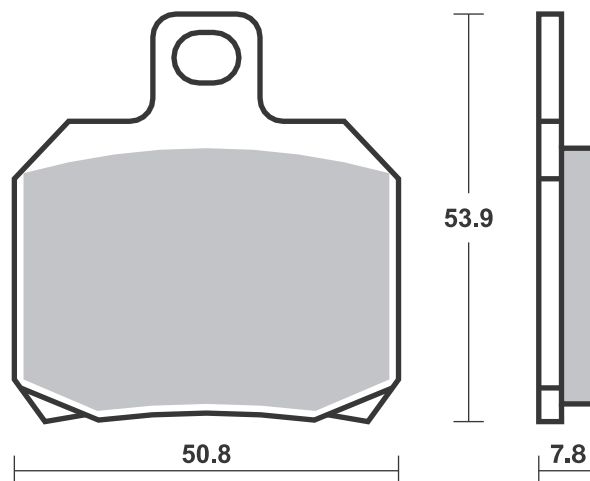
Available compounds **HF • HS • DC • H.HF • H.CT • H.HS**

SBS 729



Available compounds **HF • LS • RQ**

SBS 730





DUCATI			
821 Hypermotard			
SP	13 - 16	LS	
821 Hypermotard			
SP ABS	13 - 16	LS	
821 Hyperstrada	13 - 16	LS	
821 Hyperstrada			
ABS	13 - 16	LS	
821 Monster	14 - 21	LS	
821 Monster Dark	15 - 16	LS	
821 Monster			
Stealth	19 - 21	LS	
848	08 - 10	LS	
848 EVO	11 - 12	LS	
848 Streetfighter	12 - 15	LS	
848 Streetfighter S	12 - 15	LS	
899 Panigale	14 - 15	LS	
900 Super Sport	98 - 02	LS	
916 Sport			
Touring 4	99 - 01	LS	
937 Monster	20 - 22	LS	
937 Monster +	20 - 22	LS	
939 Hypermotard	16 - 18	LS	
939 Hypermotard			
SP	16 - 18	LS	
939 Hyperstrada	16 - 16	LS	
939 SuperSport	17 - 20	LS	
939 SuperSport S	17 - 20	LS	
944 Sport Touring	98 - 03	LS	
944 ST2	97 - 03	LS	
950 Hypermotard	19 - 22	LS	
950 Hypermotard			
SP	19 - 22	LS	
950 Supersport	20 - 22	LS	
950 Supersport S	20 - 22	LS	
955 Panigale V2	20 - 22	LS	
955 Panigale V2			
Bayliss	22 - 22	LS	
955 Streetfighter			
V2	22 - 22	LS	
959 Panigale	16 - 20	LS	
959 Panigale Corse	18 - 20	LS	
D16RR 990 Desmosedici			
RR	07 - 08	LS	
992 ST3	04 - 07	LS	
992 ST3s ABS	06 - 07	LS	
996 ST4s	02 - 06	LS	
996 ST4s ABS	03 - 06	LS	
998 Monster S4Rs	06 - 06	LS	
998 Panigale V4 R	19 - 21	LS	
998 Superleggera			
V4	20 - 21	LS	
999	03 - 07	LS	
999 Monster S4R	07 - 08	LS	
999 Monster S4RS	07 - 08	LS	
999 R	03 - 07	LS	
999 RS			
(slipper clutch)	04 - 05	LS	
999 S	03 - 07	LS	
1000 Hypermotard	06 - 06	LS	
1000 Monster S2R	06 - 07	LS	
1000 Multistrada	07 - 07	LS	
1000 Multistrada DS	03 - 06	LS	
1000 Multistrada S			
DS	05 - 06	LS	
1000 Supersport DS	03 - 06	LS	
1098	07 - 08	LS	
1098 R	08 - 10	LS	
1098 R Bayliss LE	09 - 10	LS	
1098 S	07 - 08	LS	
1098 Streetfighter	09 - 14	LS	



DUCATI			
1098 Streetfighter S	09 - 13	LS	
1100 Hypermotard	07 - 09	LS	
1100 Hypermotard			
EVO	10 - 12	LS	
1100 Hypermotard			
EVO SP	10 - 12	LS	
1100 Hypermotard S	07 - 09	LS	
1100 Monster	09 - 13	LS	
1100 Monster ABS	09 - 10	LS	
1100 Monster EVO	11 - 13	LS	
1100 Monster EVO			
ABS	11 - 13	LS	
1100 Monster S	09 - 13	LS	
1100 Monster S			
ABS	09 - 10	LS	
1100 Multistrada	07 - 09	LS	
1100 Multistrada S	07 - 09	LS	
1100 Panigale V4	18 - 21	LS	
1100 Panigale V4 S	18 - 21	LS	
1100 Panigale V4 S			
Corse	19 - 19	LS	
1100 Panigale V4			
SP	21 - 21	LS	
1100 Panigale V4			
Speciale	18 - 19	LS	
1103 Streetfighter			
V4	20 - 22	LS	
1103 Streetfighter			
V4 S	20 - 22	LS	
1103 Streetfighter			
V4 SP	22 - 22	LS	
1198	09 - 13	LS	
1198 S	09 - 12	LS	
1198 SP	11 - 12	LS	
1199 Panigale	12 - 14	LS	
1199 Panigale R	13 - 15	LS	
1199 Panigale S	12 - 14	LS	
1199 Superleggera	14 - 14	LS	
1200 Monster	14 - 21	LS	
1200 Monster 25			
Anniversario	19 - 19	LS	
1200 Monster R	16 - 19	LS	
1200 Monster S	14 - 21	LS	
1200 Multistrada	10 - 14	LS	
1200 Multistrada S			
GT	12 - 14	LS	
1200 Multistrada S			
Pikes Peak	11 - 14	LS	
1200 Multistrada S			
Sport	10 - 14	LS	
1200 Multistrada S			
Touring	10 - 14	LS	
1299 Panigale	15 - 17	LS	
1299 Panigale R	15 - 17	LS	
1299 Panigale R			
Final Edition	17 - 20	LS	
1299 Panigale S	15 - 17	LS	
1299 Panigale S			
Anniversario	17 - 17	LS	
1299 Superleggera	17 - 17	LS	
ENERGICA			
Ego	15 - 21	LS	
Eva			
EsseEsse9	18 - 21	LS	
Eva Ribelle	15 - 21	LS	
GALESPEED			
2 Piston Axial Rear Caliper, GSRCA34AF			



GALESPEED			
			2
Piston Axial Rear Caliper, GSRCA34AT			
2 Piston Radial Rear Caliper, GSRCA30F (30 mm Piston)			
2 Piston Radial Rear Caliper, GSRCA30T (30 mm Piston)			
2 Piston Radial Rear Caliper, GSRCA34F (34 mm Piston)			
2 Piston Radial Rear Caliper, GSRCA34T (34 mm Piston)			
GILERA			
600 Supersport	02 - 02	LS	
HARLEY DAVIDSON			
Livewire	19 - 21	LS	
HONDA			
CBR 1000 RR-R			
Fireblade	20 - 22	LS	
CBR 1000 RR-R SP			
Fireblade	20 - 22	LS	
RC213V-S 1000	16 - 18	LS	
HOREX			
VR6 1200 Cafe			
Racer	17 - 17	LS	
VR6 1200 Classic	17 - 17	LS	
INDIAN			
FTR 1200	19 - 20	LS	
FTR 1200 S	19 - 20	LS	
KAWASAKI			
ZX 1000 H2 Carbon			
Ninja	17 - 20	LS	
ZX 1000 H2 Ninja	15 - 21	LS	
ZX 1000 H2R Ninja	15 - 20	LS	
KTM			
RC8 890 C	22 - 22	LS	
RC8 1190	08 - 11	LS	
RC8 1190 R	09 - 15	LS	
RC8 1190 R Track	11 - 15	LS	
1290 Super Duke			
GT	16 - 20	LS	
1290 Super Duke			
R	14 - 22	LS	
1290 Super Duke			
R EVO	22 - 22	LS	
1290 Superduke			
R Black	20 - 20	LS	
LAVERDA			
TTS 800	99 - 99	HF	
SFC 1000	04 - 04	LS	
MONDIAL			
1000 EVO	04 - 04	LS	
1000 Piega	03 - 04	LS	
1000 RZ Nuda	04 - 04	LS	
1000 Starfighter	04 - 04	LS	
MOTO-GUZZI			
750 Brevia	03 - 09	LS	
750 Nevada			
Classic ie	06 - 11	HF	
750 Nevada,			
Nevada			
Club	03 - 16	HF	

STREET HF • HS • LS • SP
AMERICAN H.HF • H.CT • H.HS • H.LS
SCOOTER HF • CT • MS

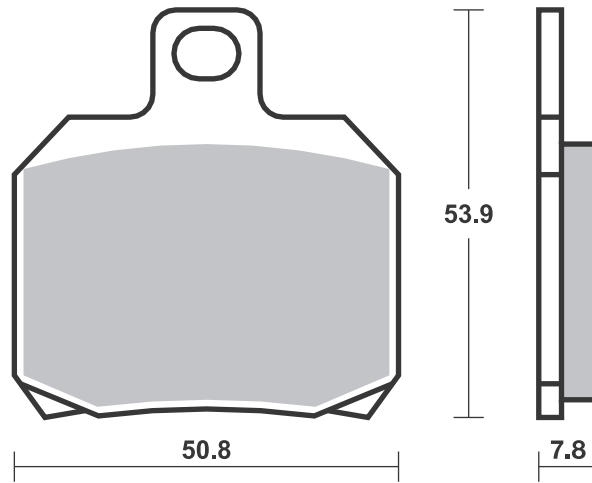
RACING
OFF ROAD
ATV

RST • DC • DCC • DS-1 • DS-2 • RQ
SI • RSI • CS
ATS • SI • RSI • PSI

Drawings 1:1

Available compounds **HF • LS • RQ**

SBS 730



SBS 730 Recommended compound



MOTO-GUZZI			
V7	750 Cafe Classic	10-13	LS
V7	750 Classic	09-12	LS
V7	750 Clubman		
	Racer	10-10	LS
V7	750 Racer	11-11	LS
	850 Brea	06-09	LS
V	1100 Brea	04-04	LS
	1200 MGS-01		
	Corsa	05-13	LS
	1200 Sport 4V	09-11	LS

MOTO-MORINI			
	649 X-Cape	22-22	LS
	1200 11 1/2	18-18	LS
	1200 9 1/2	06-09	LS
	1200 Corsaro	06-13	LS
	1200 Corsaro ZT	20-20	LS
	1200 Corsaro ZZ	18-20	LS
	1200 Milano	18-19	LS
	1200 Scrambler	18-18	LS
	1200 Sport	08-13	LS
	1200 Super		
	Scrambler	20-20	LS

MV AGUSTA			
	675 Brutale	12-15	LS
F3	675	13-20	LS
F3	675 RC	16-20	LS
	800 Brutale	13-20	LS
	800 Brutale		
	Dragster	15-19	LS



MV AGUSTA			
	800 Brutale		
	Dragster RC	17-20	LS
	800 Brutale		
	Dragster RR	15-19	LS
	800 Brutale		
	Dragster RR		
	LH44	18-20	LS
	800 Brutale		
	Dragster RR		
	Pirelli	18-20	LS
	800 Brutale RC	18-20	LS
	800 Brutale RR	16-20	LS
	800 Rivale	13-17	LS
	800 RVS#1	18-20	LS
	800 Stradale	15-16	LS
	800 Superverloce	19-20	LS
	800 Turismo Veloce	14-19	LS
	800 Turismo		
	Veloce Lusso	14-20	LS
	800 Turismo		
	Veloce RC	17-20	LS
F3	800 RC	16-20	LS
F3	800 RR	21-22	LS
	1000 Brutale RR	20-20	LS

NORTON			
	961 Commando		
	Cafe Racer	11-14	LS
	961 Commando		
	Cafe Racer		
	MKII	18-19	LS



NORTON			
	961 Commando SE	10-14	LS
	961 Commando SF	13-15	LS
	961 Commando SF		
	Sport	11-15	LS
	961 Commando		
	Sport	18-19	LS
	961 Dominator		
	Naked	17-19	LS
	1200 V4 RR	18-19	LS

RIEJU			
	50 Tangoo	10-12	HF
	125 Marathon Pro	09-14	HF
	125 Marathon Pro		
	Supermotard	09-15	HF
	125 Tango	08-12	HF
	125 Tango Pro	08-08	HF
	250 Tango	08-15	HF

TRIUMPH			
	1200 Speed Triple RR	22-22	LS
	1200 Speed Triple RS	21-22	LS

VICTORY			
	Empulse TT	16-17	LS

VOXAN			
	1000 Cafe Racer	01-06	LS
	1000 Roadster	01-06	LS
VB1	1000 EVO	04-06	LS

SBS 732 Recommended compound



BREMBO RACING CALIPERS			
	Billet P2.24 X20.60.01, racing		

Brake Pad 1:1 Drawings, Compounds, Fitments

STREET HF • HS • LS • SP
AMERICAN H.HF • H.CT • H.HS • H.LS
SCOOTER HF • CT • MS

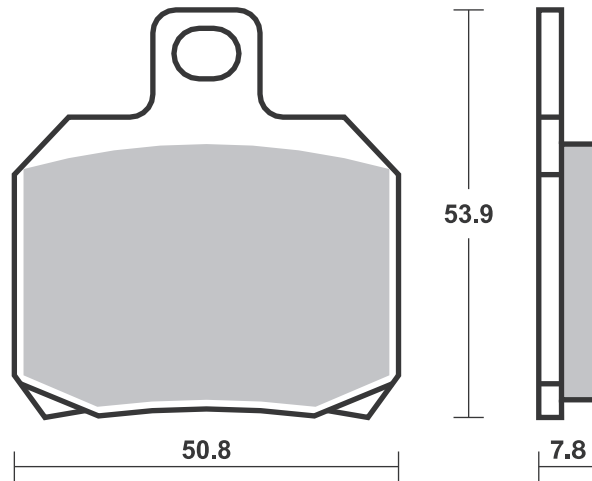
RACING
OFF ROAD
ATV

RS • DC • DCC • DS-1 • DS-2 • RQ
SI • RSI • CS
ATS • SI • RSI • PSI

Drawings 1:1

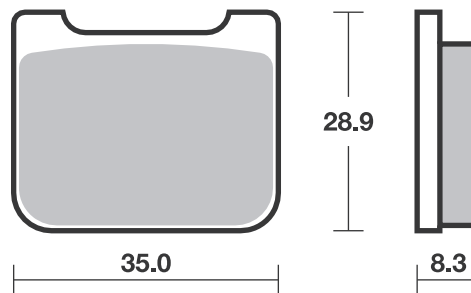
Available compounds **HF • LS • RQ**

SBS 730



Available compounds **RQ**

SBS 732



SBS 733 Recommended compound



YAMAHA

YZF	750 R7 OW02	99-02	LS
YZF	1000 R1	98-01	LS

SBS 734 Recommended compound



HONDA

CB	600 Hornet (Japan)	98-99	HS
CBR	600 F4, F4 Sport	99-06	HS
CBR	600 RR	03-04	HS
CBR	900 RR Fireblade	98-03	HS
VTR	1000 SP-1, SP-2	00-06	HS
CB	1100 , EX	14-19	HS
CB	1100 EX ABS	17-19	HS
CB	1300	05-13	HS
CB	1300 R	02-04	HS

HYOSUNG

GD	125 EXIV	12-16	HF
GD	250 EXIV-R	15-17	HS
GT	250 iR	15-15	HS
GV	250	17-18	HS
GT	300 R	16-17	HS
GV	300	16-17	HS
GT	650 i	13-13	HS
GT	650 i Naked	15-15	HS
GT	650 iR	13-15	HS
ST	700	11-13	HS
ST	700 i Deluxe	13-13	HS

Brake Pad 1:1 Drawings,
Compounds, Fitments

STREET HF • HS • LS • SP
AMERICAN H.HF • H.CT • H.HS • H.LS
SCOOTER HF • CT • MS

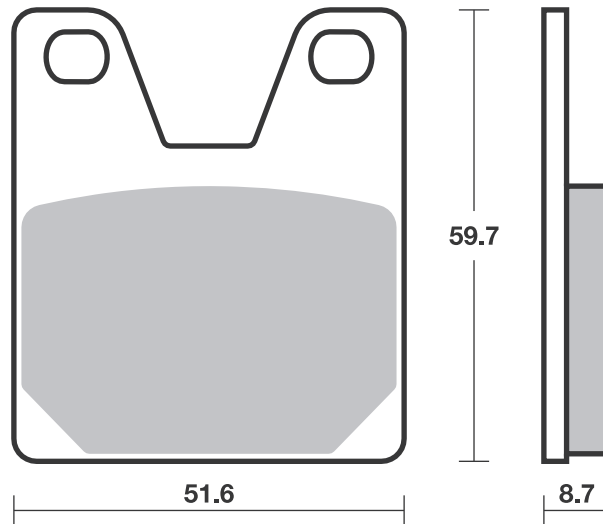
RACING
OFF ROAD
ATV

RST • DC • DCC • DS-1 • DS-2 • RQ
SI • RSI • CS
ATS • SI • RSI • PSI

Drawings 1:1

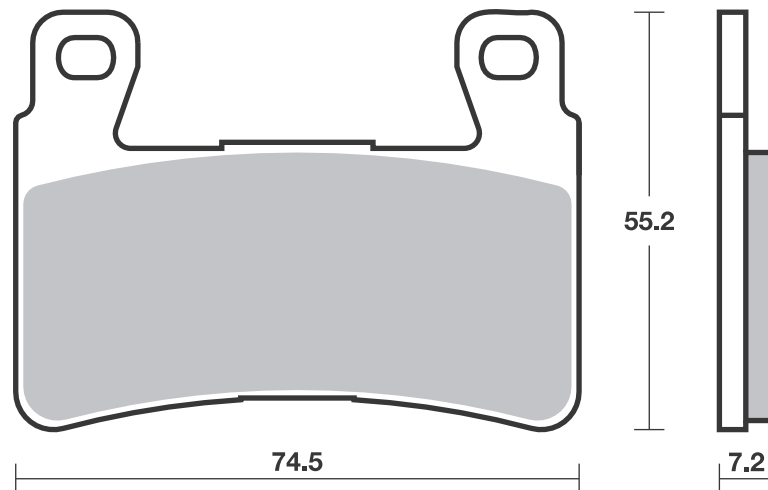
Available compounds **HF • LS • RQ**

SBS 733



Available compounds **HF • HS • SP • DC • RST**

SBS 734



HF / HS / SP - Th. 7.2
RST / DC - Th. 8.0

Applications

SBS 735 Recommended compound



HONDA			
NT	650 V Deauville	02 -05	HS
VFR	800 FI	98 -01	HS
VFR	800 V-TEC, ABS	02 -05	HS
XL	1000 Varadero	99 -99	HS
XL	1000 Varadero		
	(Linked brake system)	00 -06	HS
CB	1100 Hornet	99 -99	HS
CB	1100 X-11	00 -03	HS
CBR	1100 XX Super		
	Blackbird	96 -07	HS
ST	1300 Pan European, ABS	02 -07	HS
GL	1800 Gold Wing	01 -17	HS
GL	1800 Gold Wing		
	F6B	13 -16	HS
VTX	1800	01 -12	HS
KAWASAKI			
EN	650 Vulcan S	15 -19	HS
EN	650 Vulcan S Cafe	17 -19	HS
EN	650 Vulcan S SE	17 -18	HS
VICTORY			
	1731 Vision		
	all models	08 -17	H.HS

SBS 736 Recommended compound



HONDA			
NT	650 V Deauville	02 -05	LS
NT	700 Deauville ABS	06 -12	LS
NT	700 V Varadero, ABS	10 -13	LS
VFR	800	06 -13	LS
VFR	800 ABS	06 -13	LS
VFR	800 FI	98 -01	LS
VFR	800 V-TEC, ABS	02 -05	LS
XL	1000 Varadero	99 -99	LS
XL	1000 Varadero	07 -13	LS
XL	1000 Varadero		
	(Linked brake system)	00 -06	LS
XL	1000 Varadero ABS	04 -13	LS
CB	1100 Hornet	99 -99	LS
CB	1100 X-11	00 -03	LS
CBR	1100 XX Super		
	Blackbird	96 -07	LS
VT	1300 CXA A Fury		
	ABS	10 -18	LS
VTX	1800	01 -12	LS

STREET
AMERICAN
SCOOTER

HF • HS • LS • SP
H.HF • H.CT • H.HS • H.LS
HF • CT • MS

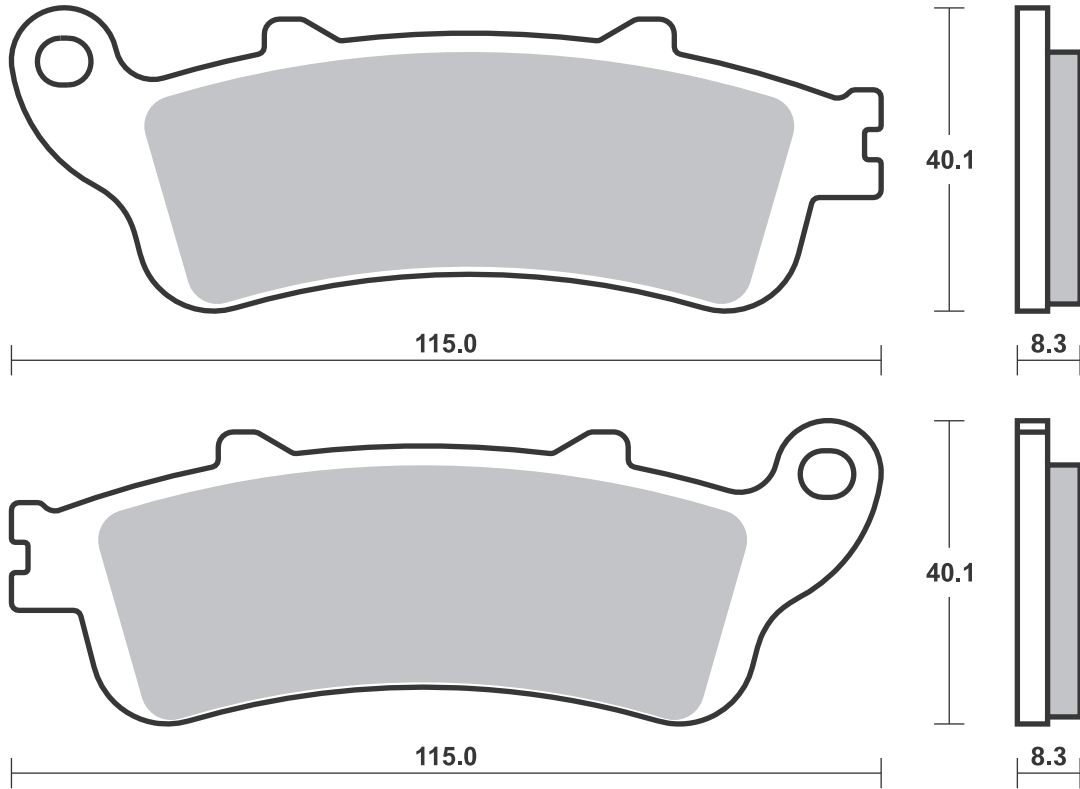
RACING
OFF ROAD
ATV

RST • DC • DCC • DS-1 • DS-2 • RQ
SI • RSI • CS
ATS • SI • RSI • PSI

Drawings 1:1

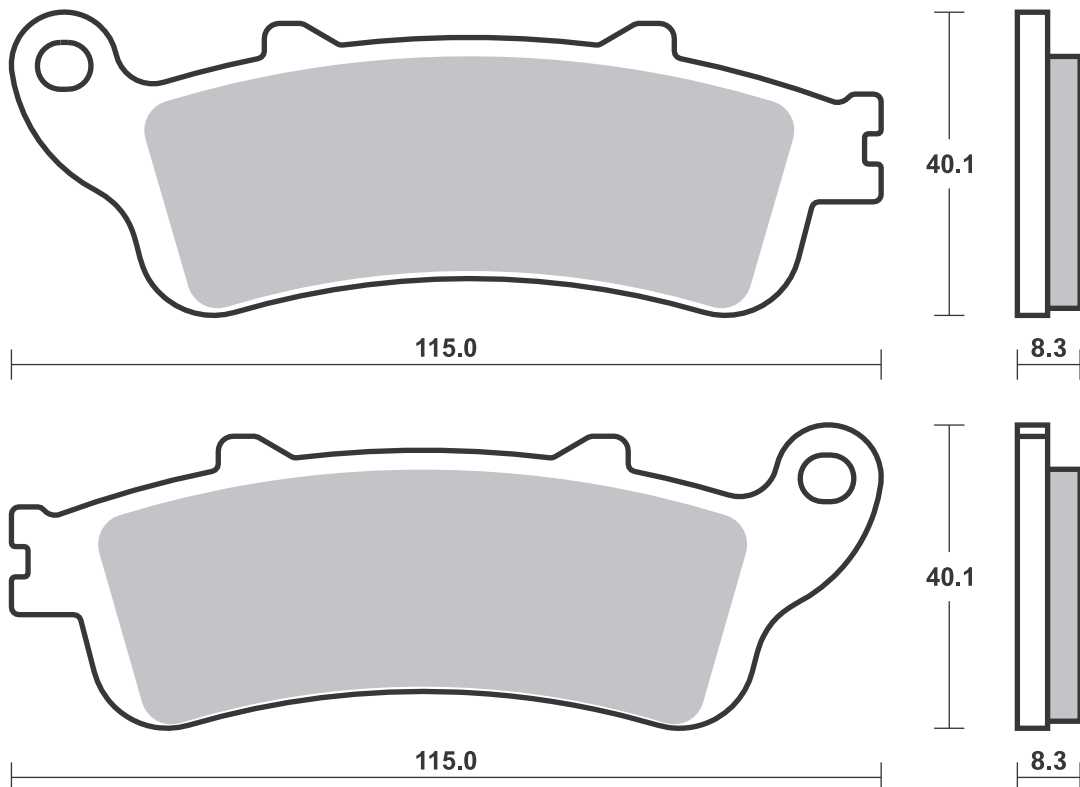
Available compounds **HF • HS • SP • H.HF • H.CT • H.HS**

SBS 735



Available compounds **HF • LS**

SBS 736



Applications

SBS 737 Recommended compound



HARRISON/BILLET CALIPERS

4 Piston Billet	
Big-6	

SBS 739 Recommended compound



EXCELSIOR-HENDERSON

1386 Deadwood		
Special	00-00	H.HS H.LS
1386 Super X		
all models	99-99	H.HS H.LS

SBS 740 Recommended compound



TRIUMPH

1200 Trophy SE	13-18	HS
----------------	-------	-----------

YAMAHA

FJR 1300 A	13-20	HS
FJR 1300 ABS	06-12	HS
FJR 1300 AE	16-19	HS
FJR 1300 AS	13-19	HS
XV 1900 A	11-11	HS

Brake Pad 1:1 Drawings, Compounds, Fitments

STREET HF • HS • LS • SP
 AMERICAN H.HF • H.CT • H.HS • H.LS
 SCOOTER HF • CT • MS

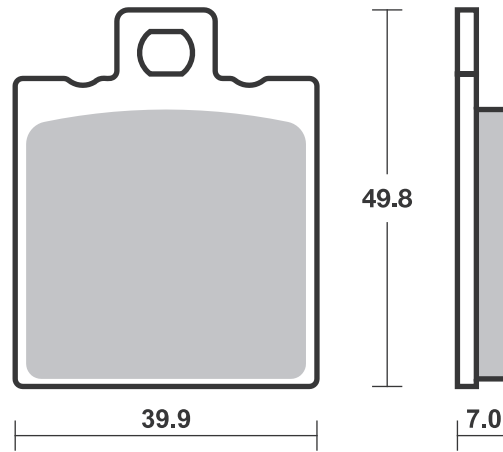
RACING
 OFF ROAD
 ATV

RST • DC • DCC • DS-1 • DS-2 • RQ
 SI • RSI • CS
 ATS • SI • RSI • PSI

Drawings 1:1

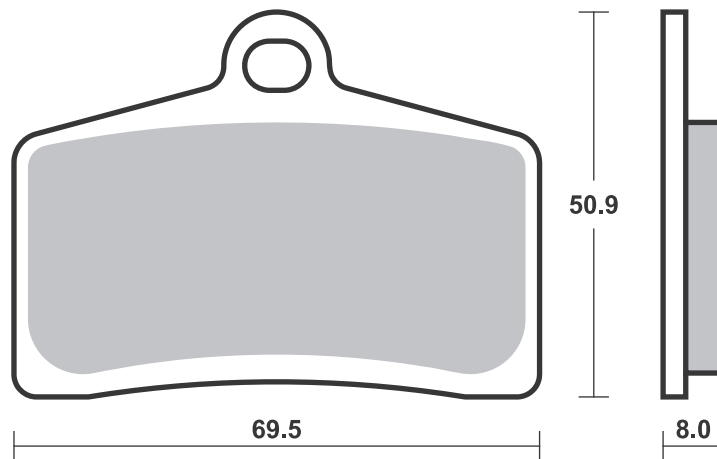
Available compounds **HF • H.HF • H.CT**

SBS 737



Available compounds **H.HS • H.LS**

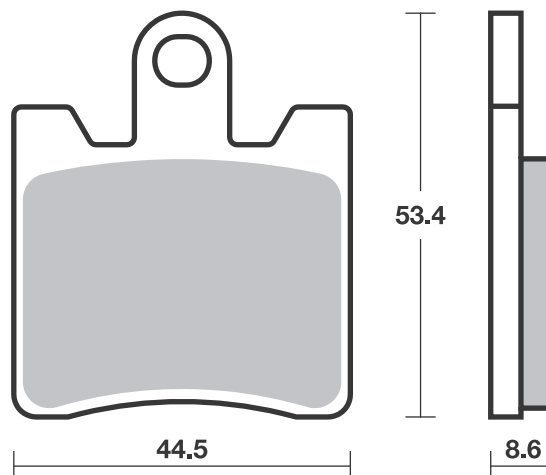
SBS 739



Available compounds **HF • HS • SP**

SBS 740

1 set = 4 pcs.



Applications

SBS 742

Recommended compound



BMW			
R	850 C	99-01	LS
R	850 GS	99-07	LS
R	850 R	96-07	LS
R	850 RT With		
	Integral ABS	01-06	LS
R	900 RT	05-13	LS
S	1000 XR	15-21	LS
R	1100 GS	94-01	LS
R	1100 R Cast		
	wheels	99-01	LS
R	1100 R Spoke		
	wheels	99-06	LS
R	1100 RT Cast		
	wheels	95-01	LS
R	1100 RT Spoke		
	wheels	95-01	LS
R	1100 S	99-00	LS
R	1100 S With		
	Integral ABS	01-05	LS
R	1100 S Without		
	Integral ABS	01-05	LS
R	1150 GS	00-01	LS
R	1150 GS		
	(Brembo cal.)	02-05	LS
R	1150 GS Adventurer		
	(Tokico cal.)	02-05	LS
R	1150 R	01-06	LS
R	1150 R Rockster	03-05	LS
R	1150 RS	01-04	LS
R	1150 RT With		
	Integral ABS	01-06	LS

BMW			
	1200 HP2		
	Megamoto	06-08	LS
K	1200 R	05-08	LS
K	1200 R Sport	05-07	LS
K	1200 S	05-08	LS
R	1200 C	98-02	LS
R	1200 C Classic	03-04	LS
R	1200 C		
	Independent	03-04	LS
R	1200 C Montauk	02-04	LS
R	1200 GS	04-12	LS
R	1200 GS Adventure	08-13	LS
R	1200 GS Tripple		
	Black	11-16	LS
R	1200 R	07-14	LS
R	1200 RT	06-13	LS
R	1200 S	06-07	LS
R	1200 ST	06-07	LS
K	1300 R	09-15	LS
K	1300 R Dynamic	11-15	LS
K	1300 S	09-15	LS

SBS 743

Recommended compound



KAWASAKI			
ZRX	400	98-01	HS

STREET
AMERICAN
SCOOTER

HF • HS • LS • SP
H.HF • H.CT • H.HS • H.LS
HF • CT • MS

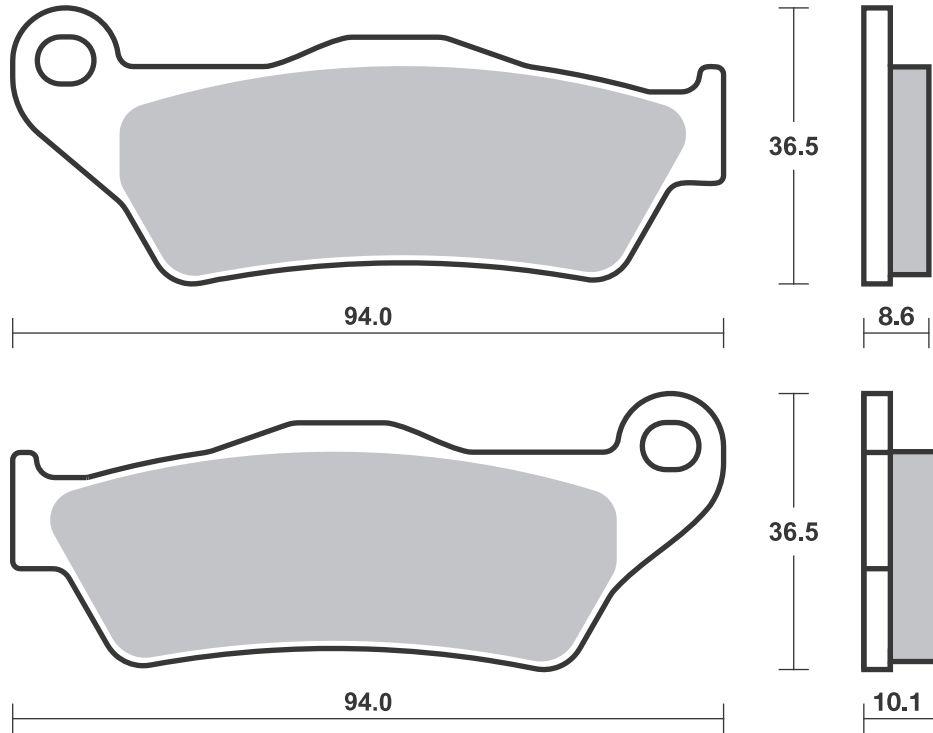
RACING
OFF ROAD
ATV

RST • DC • DCC • DS-1 • DS-2 • RQ
SI • RSI • CS
ATS • SI • RSI • PSI

Drawings 1:1

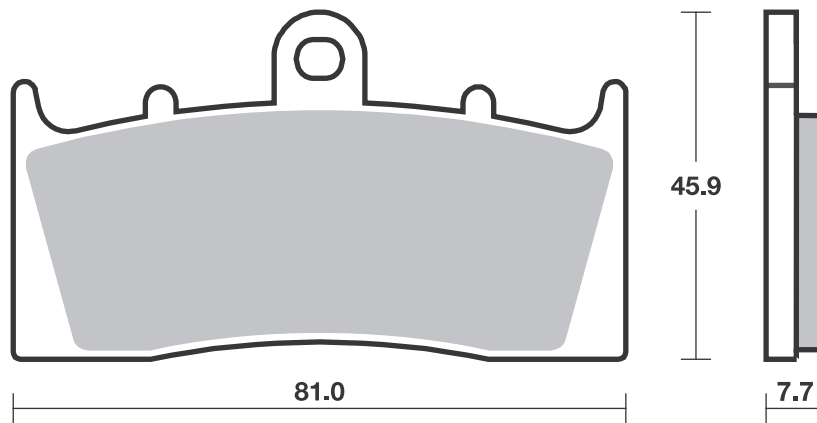
Available compounds **HF • LS • RQ**

SBS 742



Available compounds **HF • HS**

SBS 743



STREET HF • HS • LS • SP
AMERICAN H.HF • H.CT • H.HS • H.LS
SCOOTER HF • CT • MS

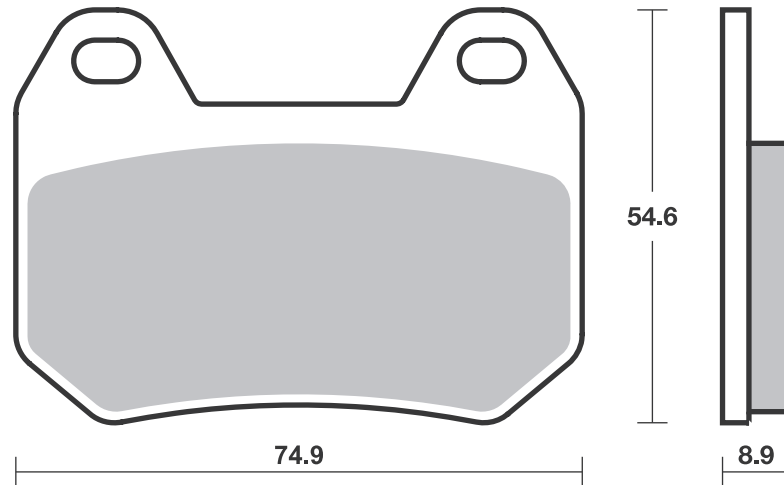
RACING
OFF ROAD
ATV

RST • DC • DCC • DS-1 • DS-2 • RQ
SI • RSI • CS
ATS • SI • RSI • PSI

Drawings 1:1

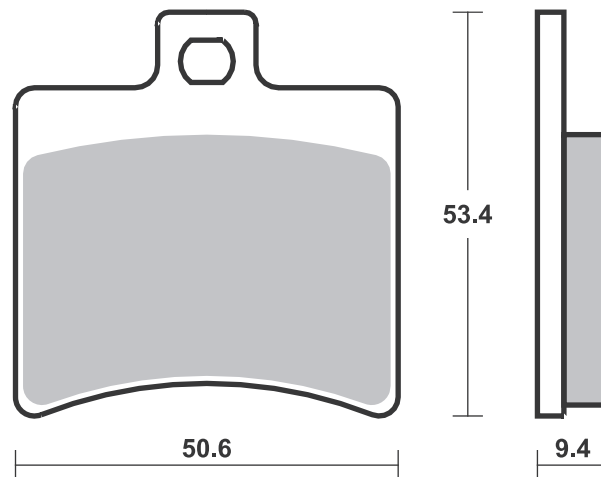
Available compounds **HF**

SBS 746



Available compounds **HF • RQ**

SBS 747



SBS 749 Recommended compound



KYMCO		
50 MXer	03-07	HF
50 MXU	05-10	HF
125 MXer	03-07	HF
150 MXer	03-13	HF
150 MXU	05-17	HF

SBS 752 Recommended compound



KAWASAKI		
KX 65	00-21	RSI
SUZUKI		
RM 65	03-06	RSI

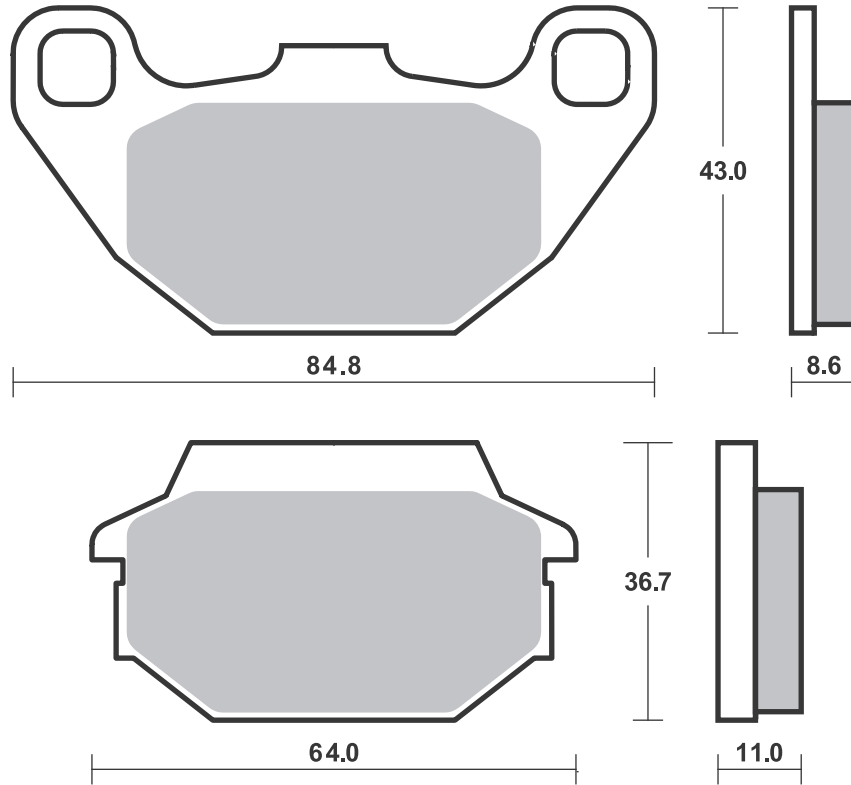
STREET HF • HS • LS • SP
 AMERICAN H.HF • H.CT • H.HS • H.LS
 SCOOTER HF • CT • MS

RACING
 OFF ROAD
 ATV

RST • DC • DCC • DS-1 • DS-2 • RQ
 SI • RSI • CS
 ATS • SI • RSI • PSI

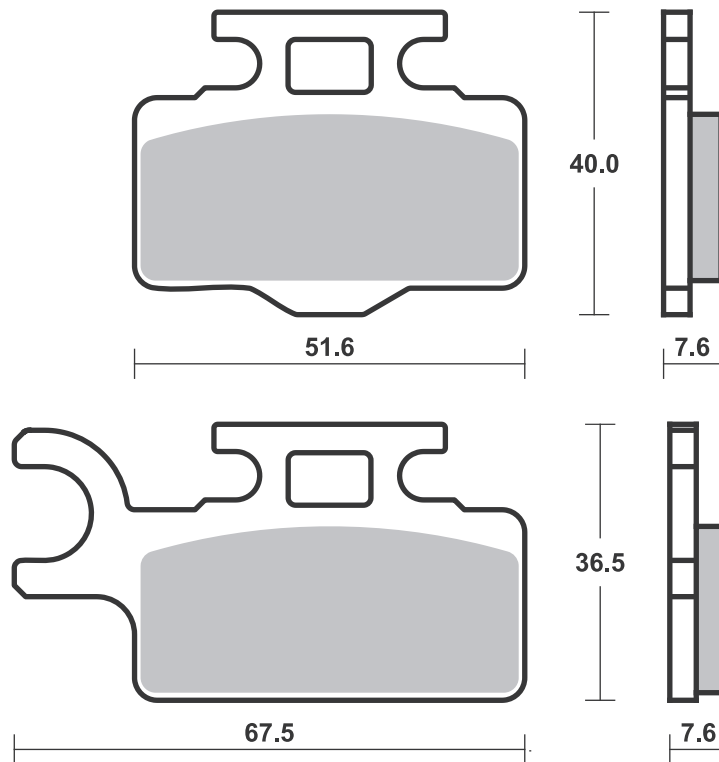
Available compounds **HF • SI**

SBS 749



Available compounds **CS • SI • RSI**

SBS 752



Applications

SBS 754 Recommended compound



BOMBARDIER			
DS	250	06-06	SI SI
	330 Outlander	03-06	SI SI
	400 Outlander	03-06	SI SI
	400 Outlander Max	03-06	SI SI
	500 Quest	02-06	SI SI
	500 Traxter 4x4	01-06	SI
	500 Traxter Max	03-05	SI
	650 Quest	02-06	SI SI
	650 Quest Max	03-06	SI
	650 Traxter Max	03-05	SI
DS	650	01-06	SI SI
	800 Outlander	06-06	SI SI
	800 Outlander XT	06-06	SI SI

CAN-AM			
	400 Outlander EFi	09-14	SI SI
	400 Outlander		
	MAX STD	07-13	SI SI
	400 Outlander		
	MAX XT	07-13	SI SI
	400 Outlander STD	07-14	SI SI
	400 Outlander XT	07-14	SI SI
	500 Outlander		
	MAX STD	07-12	SI SI
	500 Outlander		
	MAX XT	07-12	SI SI
	500 Outlander STD	07-12	SI SI
	500 Outlander XT	07-12	SI SI
	500 Renegade	08-11	SI SI
	650 Outlander		
	MAX STD	07-12	SI SI
	650 Outlander		
	MAX XT	07-12	SI SI
	650 Outlander STD	07-12	SI SI
	650 Outlander XT	07-12	SI SI



CAN-AM			
	800 Commander		
	MAX R EFI	18-20	PSI
	800 Commander		
	R EFI	18-18	PSI
	800 Outlander		
	MAX LTD	07-11	SI SI
	800 Outlander		
	MAX STD	07-11	SI SI
	800 Outlander		
	MAX XT	07-11	SI SI
	800 Outlander STD	07-11	SI SI
	800 Outlander XT	07-11	SI SI
	800 Renegade	08-11	SI SI
	800 Renegade EFi	07-11	SI SI
	800 Renegade X	08-11	SI SI
	1000 Commander	16-17	PSI
	1000 Commander		
	MAX	14-17	PSI
	1000 Commander		
	MAX R EFI	18-19	PSI
	1000 Commander		
	R EFI	18-20	PSI
	1000 Maverick	14-18	PSI
	1000 Maverick MAX	14-18	PSI



JOHN DEERE			
	500 Trail Buck	05-05	SI
	650 Trail Buck	05-05	SI
	650 Trail Buck EX,		
	EXT	05-05	SI

YAMAHA			
YFM	400 FAM Kodiak	00-02	SI
YFM	400 FWN Big		
	Bear 4WD	00-11	SI
YFM	400 FWNH Big		
	Bear-Buckmaster		
	4WD	00-11	SI
YFM	400 N Big Bear		
	2WD	00-11	SI
YFM	450 FA Kodiak	03-07	SI
YFM	450 Wolverine	06-10	SI

SBS 755 Recommended compound



POLARIS			
	250 Trail Blazer	99-07	ATS
	250 Xplorer 4x4	00-02	ATS
	325 Magnum 2x4,		
	4x4	00-02	ATS
	325 Trail Boss	00-02	ATS
	325 Xpedition	00-01	ATS
	330 Trail Boss	03-14	ATS
	335 Sportsman		
	4x4	99-02	ATS
	400 Scrambler		
	2x4, 4x4	00-03	ATS
	400 Scrambler 4x4	99-03	ATS
	400 Sport	99-00	ATS
	400 Sportsman	01-13	ATS
	400 Trail Blazer	03-04	ATS
	400 Xplorer L 4x4	00-02	ATS
	425 Xpedition 4x4	00-03	ATS
	455 Diesel EBS		
	4x4	99-01	ATS
	500 Magnum 4x4	00-01	ATS
	500 Scrambler 2x4	01-02	ATS
	500 Scrambler 4x4	98-13	ATS
	500 Sportsman		
	EBS 4x4	98-02	ATS

STREET
AMERICAN
SCOOTER

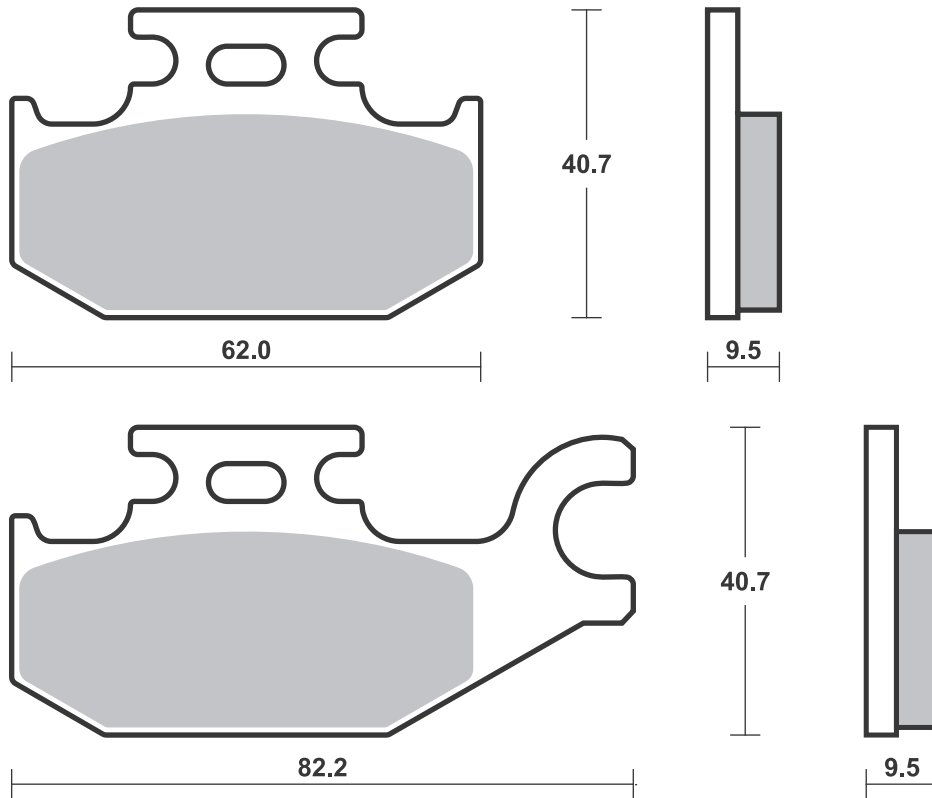
HF • HS • LS • SP
H.HF • H.CT • H.HS • H.LS
HF • CT • MS

RACING
OFF ROAD
ATV

RST • DC • DCC • DS-1 • DS-2 • RQ
SI • RSI • CS
ATS • SI • RSI • PSI

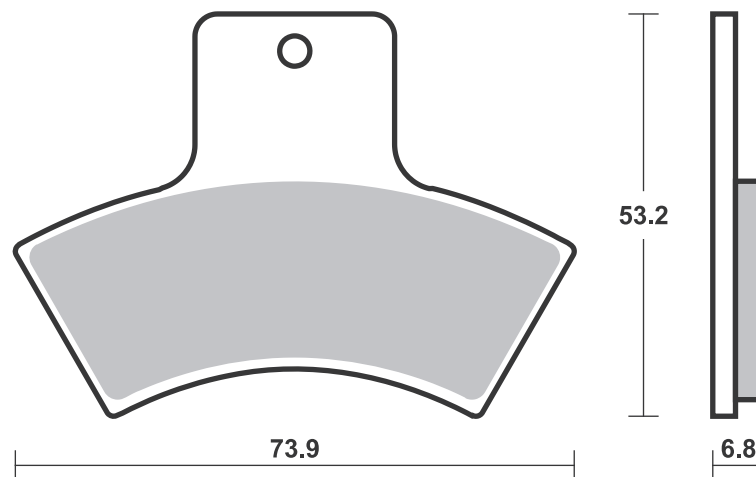
Available compounds **HF • SI • RSI • PSI**

SBS 754



Available compounds **SI • RSI • ATS**

SBS 755



Applications

SBS 756 Recommended compound



POLARIS		
400 Big Boss L 6x6		
Middle Axle		
Brake	96-96	ATS
425 Magnum 6x6		
Middle Axle		
Brake	96-96	ATS

SBS 757 Recommended compound



POLARIS		
500 Sportsman		
6x6	00-11	ATS

Brake Pad 1:1 Drawings,
Compounds, Fitments

STREET
AMERICAN
SCOOTER

HF • HS • LS • SP
H.HF • H.CT • H.HS • H.LS
HF • CT • MS

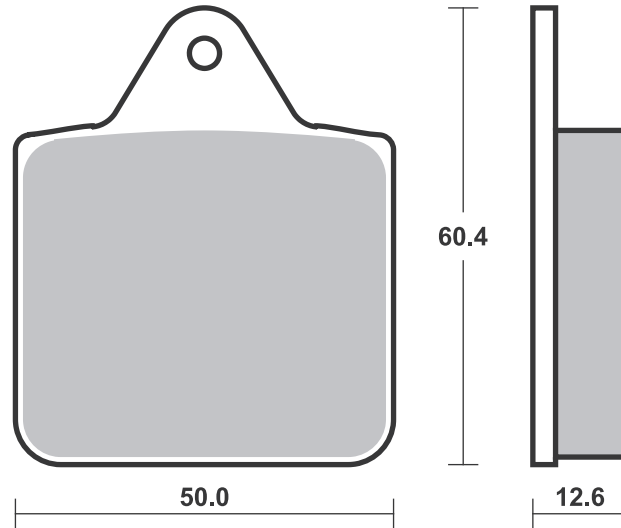
RACING
OFF ROAD
ATV

RST • DC • DCC • DS-1 • DS-2 • RQ
SI • RSI • CS
ATS • SI • RSI • PSI

Drawings 1:1

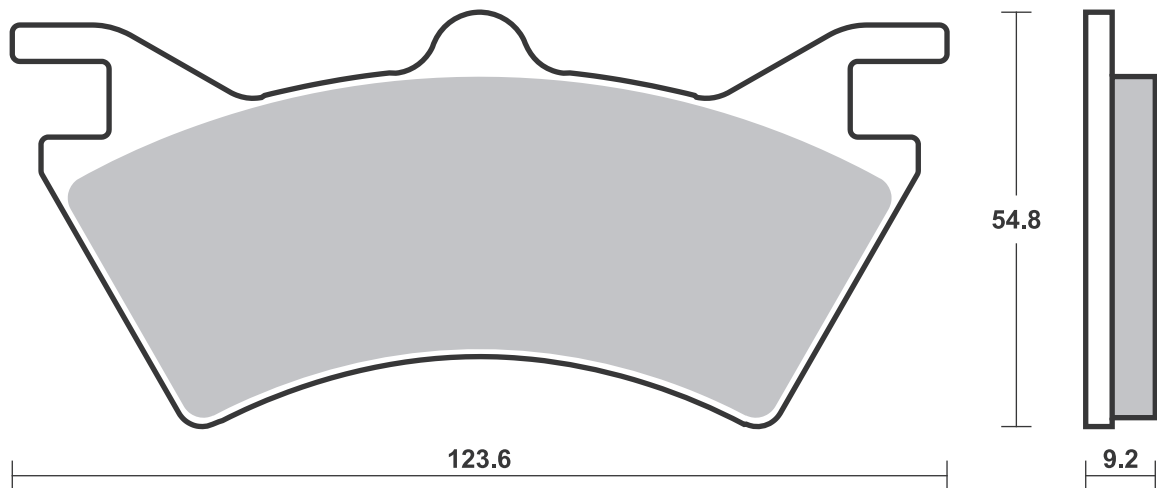
Available compounds **SI • RSI • ATS**

SBS 756



Available compounds **SI • RSI • ATS**

SBS 757



Applications

SBS 758 Recommended compound



ARCTIC CAT		
250 2x4/4x4	99-04	ATS ATS
300 2x4/4x4	98-04	ATS ATS
375 2x4/4x4	02-02	ATS ATS
400 2x4/4x4	98-04	ATS ATS
400 2x4/4x4 (FIS)	02-04	ATS ATS
400 2x4/4x4 (FIS)		
(Man. Hand Brake)	05-08	ATS
400 TBX 4x4	04-04	ATS ATS
440 Bear Cat	96-97	ATS
454 Arctic Cat 4x4	98-98	ATS ATS
454 Bear Cat		
2x4/4x4	96-98	ATS ATS
500 2x4/4x4	98-04	ATS ATS
500 2x4/4x4 (FIS)	02-04	ATS ATS
500 TBX 4x4	02-04	ATS ATS
500 TRV 4x4	03-04	ATS ATS



LAVERDA		
HP 125 Quasar	04-04	ATS
HP 180 Quasar	04-04	ATS
400 Quasar 4x4	04-04	ATS ATS
500 Quasar 4x4	04-04	ATS ATS
500 Quasar 4x4 C	04-04	ATS ATS

SBS 759 Recommended compound



BREMBO RACING CALIPERS		
Racing rear X206001, P2 24		

SBS 762 Recommended compound



APRILIA		
RSV 1000	02-03	HS
RSV 1000 Factory Pista	04-04	HS
RSV 1000 Nera	04-04	HS
RSV 1000 R	01-07	HS
RSV 1000 R Factory	04-08	HS
RSV 1000 Tuono R	03-03	HS
RSV 1000 Tuono R		
Factory, ABS	06-12	HS

BENELLI		
BX 449 Supermotard	08-10	RST
500 C	19-19	HS
500 Leoncino		
Cinquecento	18-19	HS
TRK 502	18-19	HS
BN 600	14-17	HS
BN 600 GT	14-15	HS
T 600 Tornado Naked	20-20	HS



BENELLI		
752 S	18-18	HS
756 Cue	07-09	HS
TnT 899 Century Racer	11-11	HS
900 Tornado TRE	03-06	HS
900 Tornado TRE		
RS	04-06	HS
TnT 1130 Cafe Racer	05-13	HS
TnT 1130 Century Racer	11-12	HS
TnT 1130 Officine	07-07	HS
TnT 1130 Sport	05-08	HS
TnT 1130 Titanium	05-08	HS

BIMOTA		
DB5 1000	05-11	SP
DB5 1000 S	07-11	SP
DB6 1000 Delirio	07-09	HS
SB8K 1000 Santamonica	07-09	HS
DB10 1078 Bimotard	12-12	HS



BIMOTA		
DB5 1078 RE	12-12	HS
DB7 1098	08-08	HS
3D 1100 Tesi	07-11	SP
DB6R 1100 Delirio	08-09	HS
DB12 1200	12-12	HS
DB9 1200 Brivido	12-18	HS

BMW		
G 450 SMR	09-10	RST

BREMBO RACING CALIPERS		
Goldline 4 pad 20.7850.11/21, road		
Motard Axial XA32950, P4 34		

CAGIVA		
1000 X3 Raptor	04-04	HS
1000 X-Raptor	03-04	HS

STREET HF • HS • LS • SP
AMERICAN H.HF • H.CT • H.HS • H.LS
SCOOTER HF • CT • MS

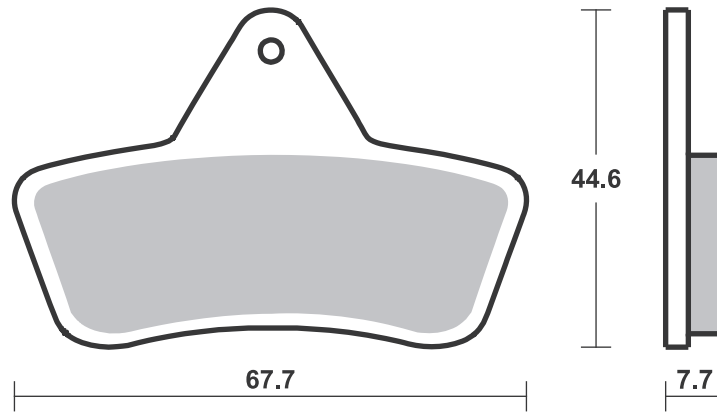
RACING
OFF ROAD
ATV

RST • DC • DCC • DS-1 • DS-2 • RQ
SI • RSI • CS
ATS • SI • RSI • PSI

Drawings 1:1

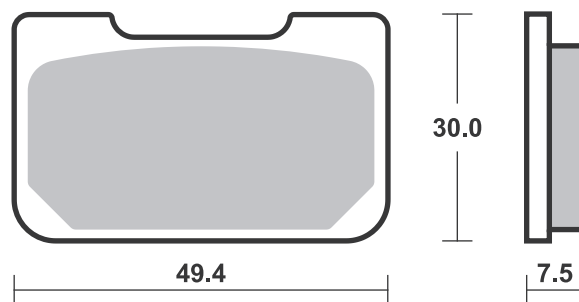
Available compounds **SI • RSI • ATS**

SBS 758



Available compounds **RQ**

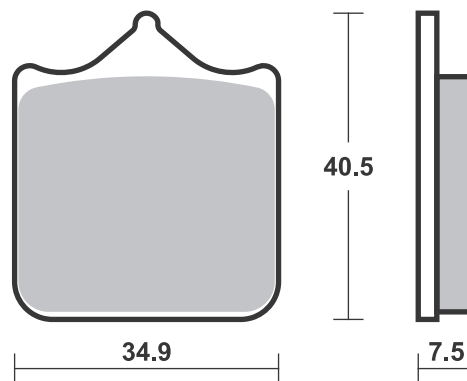
SBS 759



Available compounds **HF • HS • SP • DC • RST • DS-1**

SBS 762

1 set = 4 pcs.



Applications

SSBS 762 Recommended compound



DERBI		
659 Mulhacen	06-07	HS
659 Mulhacen Cafe	08-08	HS
DUCATI		
748 R	01-02	HS
749 , S	03-07	HS
749 R	04-07	HS
996 R	01-01	HS
996 RS		
(slipper clutch)	00-01	HS
998 Monster S4Rs	06-06	HS
998 R	02-04	HS
998 RS		
(slipper clutch)	02-03	HS
999	03-07	HS
999 Monster S4R	07-08	HS
999 Monster S4RS	07-08	HS
999 R	03-07	HS
999 RS		
(slipper clutch)	04-05	HS
999 S	03-07	HS
1000 Hypermotard	06-06	HS
GILERA		
600 Supersport	02-02	HS
HUSQVARNA		
SMR 449	11-13	RST
SM 450 R	05-13	RST
SM 450 RR	06-10	RST
SM 510 Centennial	06-06	RST
SM 510 R	05-10	RST
SMR 511	11-13	RST
SM 610 ie	07-10	RST
SM 630	10-10	HS
STR 650 CRC	07-07	HF
SM 701 Supermoto	15-20	HS
HYOSUNG		
RX 450 SM	08-11	HS
KTM		
690 Duke	08-11	HS
690 Duke R	10-11	HS



KTM		
690 SM	07-11	HS
690 SMC	08-10	HS
690 SMC R	14-20	HS
690 Supermoto R	08-09	HS
950 SM	05-07	HS
950 SM R	07-09	HS
990 Super Duke	04-13	HS
990 Super Duke R	09-13	HS
990 Supermoto	07-11	HS
990 Supermoto T	09-13	HS
LAVERDA		
SFC 1000	04-04	HS
MONDIAL		
1000 EVO	04-04	HS
1000 Piega	03-04	HS
1000 RZ Nuda	04-04	HS
1000 Starfighter	04-04	HS
MOTO-GUZZI		
1200 MGS-01 Corsa	05-13	SP
MOTO-MORINI		
1200 Granferro	10-10	HS
MV AGUSTA		
910 Brutale R	06-08	HS
F4 1000 R	06-07	HS
NORTON		
961 Commando		
Cafe Racer	11-14	HS
961 Commando SE	12-14	HS
961 Commando SF	13-15	HS
SHERCO		
SM 450 4.5i		
Supermotard	06-06	RST
SWM		
440 Gran Milano	18-18	HS
SM 450 R	15-17	HS
500 Ace of Spades	20-20	HS



SWM		
500 Gran Milano		
Outlaw	20-20	HS
SM 500 R	18-20	HS
650 Superdual	15-18	HS
TM		
SMX 450 F	04-04	RST
SMX 660 F	04-04	RST
TRIUMPH		
900 Street		
Scrambler	19-20	HS
900 Street Twin	19-20	HS
1050 Speed 94	15-16	HS
1050 Speed Triple	08-15	HS
1200 Speed Twin	20-20	SP

BS 763 Recommended compound



MV AGUSTA		
F3 675	11-12	LS
750 Brutale,		
Brutale S	01-05	LS
F4 750	99-02	LS
F4 750 SPR	01-03	LS
F3 800	14-20	LS
910 Brutale	06-08	LS
910 Brutale R	06-08	LS
910 Brutale S	06-08	LS
920 Brutale	12-14	LS
989 Brutale R	09-09	LS
990 Brutale R	10-11	LS
F4 1000 LH44	18-20	LS
F4 1000 Mamba	04-06	LS
F4 1000 R	06-07	LS
F4 1000 R	12-19	LS
F4 1000 RC	15-20	LS
F4 1000 RR	12-20	LS



MV AGUSTA		
F4 1000 S	04-06	LS
F4 1000 Tamburini	04-06	LS
1078 Brutale RR	09-09	LS
F4 1078 CC	08-11	LS
F4 1078 RR	08-11	LS
1090 Brutale Corse	14-16	LS
1090 Brutale R	12-15	LS
1090 Brutale RR	10-17	LS

STREET HF • HS • LS • SP
AMERICAN H.HF • H.CT • H.HS • H.LS
SCOOTER HF • CT • MS

RACING
OFF ROAD
ATV

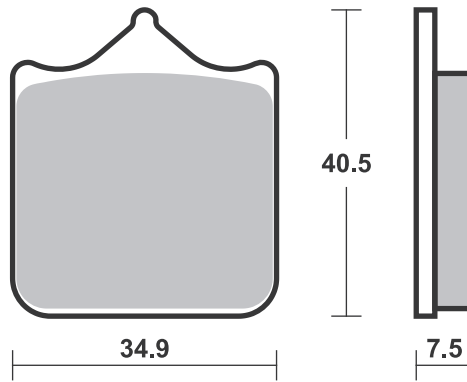
RST • DC • DCC • DS-1 • DS-2 • RQ
SI • RSI • CS
ATS • SI • RSI • PSI

Drawings 1:1

Available compounds **HF • HS • SP • DC • RST • DS-1**

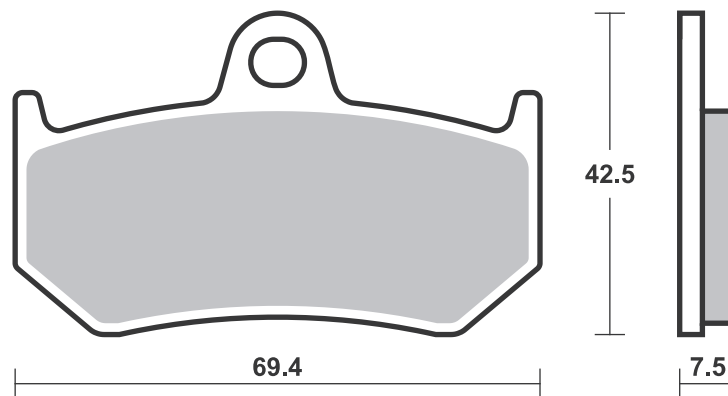
SBS 762

1 set = 4 pcs.



Available compounds **HF • LS • RQ**

SBS 763



Brake Pad 1:1 Drawings,
Compounds, Fitments

STREET
AMERICAN
SCOOTER

HF • HS • LS • SP
H.HF • H.CT • H.HS • H.LS
HF • CT • MS

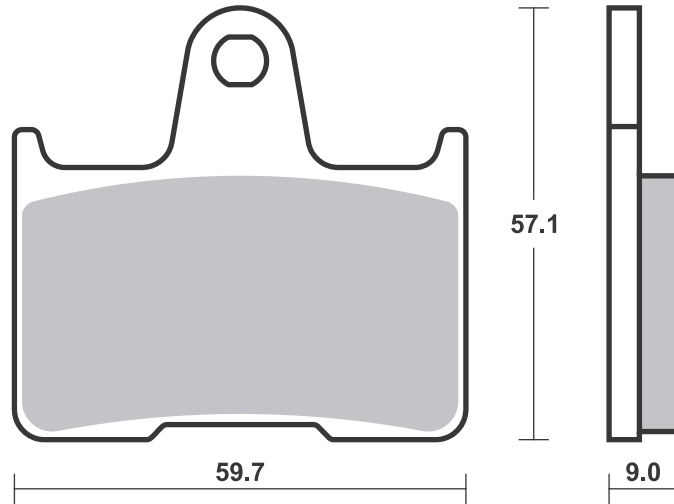
RACING
OFF ROAD
ATV

RST • DC • DCC • DS-1 • DS-2 • RQ
SI • RSI • CS
ATS • SI • RSI • PSI

Drawings 1:1

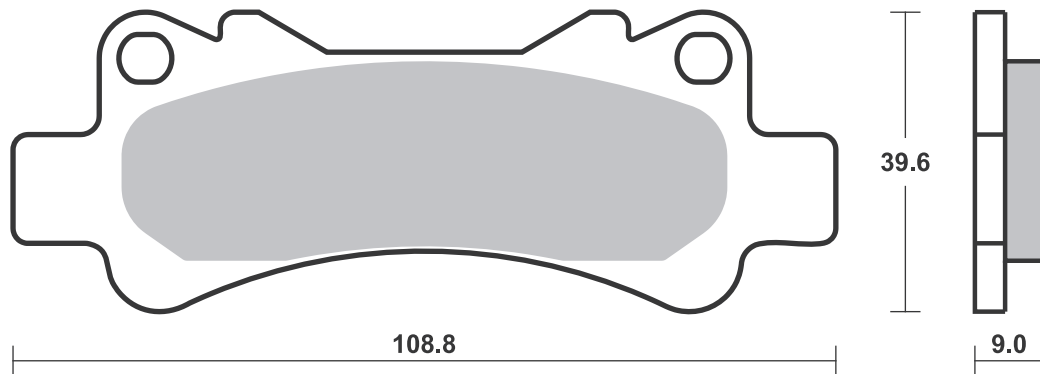
Available compounds **HF • LS • RQ**

SBS 765



Available compounds **LS**

SBS 766



Brake Pad 1:1 Drawings,
Compounds, Fitments



BOMBARDIER			
DS	250	06-06	SI
	330 Outlander	03-06	SI
	400 Outlander	03-06	SI
	400 Outlander Max	03-06	SI
	500 Quest	02-06	SI
	500 Traxter 4x4	01-06	SI SI
	500 Traxter Max	03-05	SI SI
	650 Quest	02-06	SI
	650 Quest Max	03-06	SI SI
	650 Traxter Max	03-05	SI SI
DS	650	01-06	SI
	800 Outlander	06-06	SI
	800 Outlander XT	06-06	SI
CAN-AM			
	400 Outlander EFi	09-14	SI
	400 Outlander		
	MAX STD	07-13	SI
	400 Outlander		
	MAX XT	07-13	SI
	400 Outlander STD	07-14	SI
	400 Outlander XT	07-14	SI
	500 Outlander		
	MAX STD	07-12	SI
	500 Outlander		
	MAX XT	07-12	SI
	500 Outlander STD	07-12	SI
	500 Outlander XT	07-12	SI
	500 Renegade	08-11	SI
	650 Outlander		
	MAX STD	07-12	SI
	650 Outlander		
	MAX XT	07-12	SI
	650 Outlander STD	07-12	SI
	650 Outlander XT	07-12	SI
	800 Outlander		
	MAX LTD	07-11	SI
	800 Outlander		
	MAX STD	07-11	SI
	800 Outlander		
	MAX XT	07-11	SI
	800 Outlander STD	07-11	SI
	800 Outlander XT	07-11	SI
	800 Renegade	08-11	SI
	800 Renegade EFi	07-11	SI
	800 Renegade X	08-11	SI
CANNONDALE			
	440 Blaze	03-03	SI
	440 Cannibal	03-03	SI
	440 Glamis	03-03	SI
	440 Moto	03-03	SI
	440 Speed	03-03	SI
JOHN DEERE			
	500 Buck	05-05	SI SI
	500 Buck EX, EXT	05-05	SI SI
	500 Trail Buck	05-05	SI SI
	650 Trail Buck	05-05	SI SI
	650 Trail Buck EX, EXT	05-05	SI SI

Brake Pad 1:1 Drawings,
Compounds, Fitments

STREET HF • HS • LS • SP
AMERICAN H.HF • H.CT • H.HS • H.LS
SCOOTER HF • CT • MS

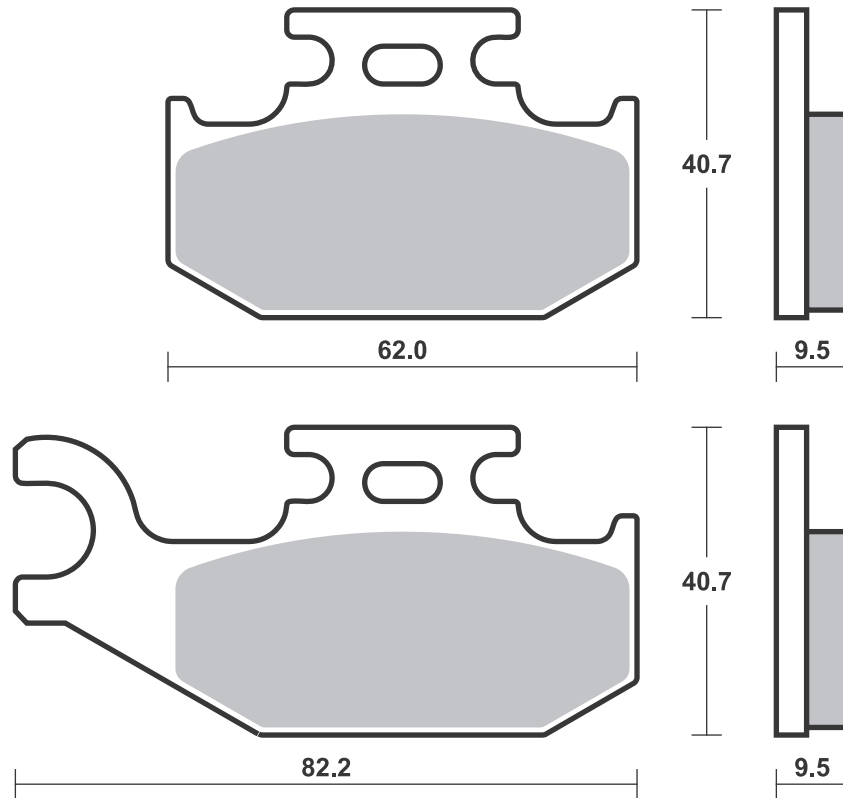
RACING
OFF ROAD
ATV

RST • DC • DCC • DS-1 • DS-2 • RQ
SI • RSI • CS
ATS • SI • RSI • PSI

Drawings 1:1

Available compounds **SI • RSI • PSI**

SBS 767



Applications

SBS 769 Recommended compound



HYOSUNG			
GV	650 Aguila	04 -05	HF
YAMAHA			
TDM	900	02 -14	LS
SCR	950 Scrambler	17 -19	LS
XV	950 Bolt	14 -18	LS
XV	950 Bolt C-Spec	15 -18	LS
XV	950 Bolt Racer	17 -18	LS
XV	950 Bolt R-Spec	14 -21	LS
XV	950 R	19 -20	LS
XVS	950 A Midnight Star	09 -13	LS
XT	1200 Z Super Tenere	14 -19	LS
XT	1200 ZE Super Tenere	14 -19	LS
XT	1200 ZE Super Tenere Raid Ed.	18 -19	LS
XTZ	1200 Super Tenere	10 -13	LS



YAMAHA			
FJR	1300	01 -03	LS
FJR	1300 A	13 -20	LS
FJR	1300 ABS	03 -12	LS
FJR	1300 AE	16 -19	LS
FJR	1300 AS	13 -19	LS
XVS	1300 A Midnight Star	07 -11	LS
XVS	1300 Custom	14 -16	LS
XVS	1300 Stryker	11 -14	LS
VMX	1700 V-Max	09 -18	LS
XV	1700 PC Road Star Warrior	03 -07	LS
XV	1900 A	11 -11	LS
XV	1900 A Midnight Star	06 -10	LS

SBS 770 Recommended compound



YAMAHA			
FZS	1000 Fazer	01 -05	LS
XJR	1300	02 -18	LS
XJR	1300 Racer	15 -19	LS

SBS 771 Recommended compound



BERINGER			
6 Piston Caliper			

STREET HF • HS • LS • SP
 AMERICAN H.HF • H.CT • H.HS • H.LS
 SCOOTER HF • CT • MS

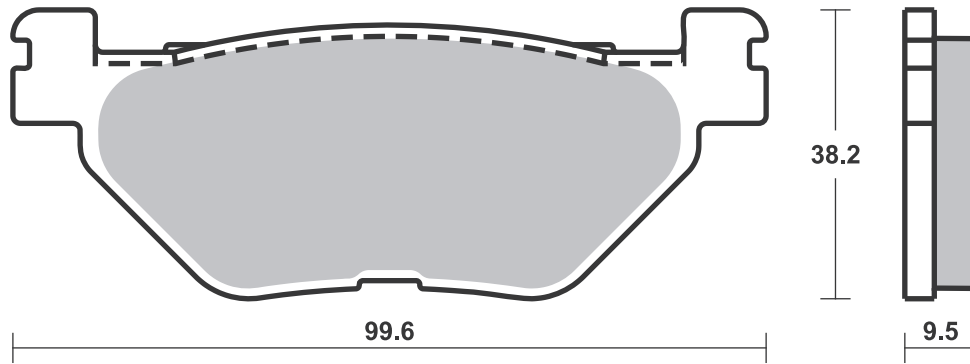
RACING
 OFF ROAD
 ATV

RST • DC • DCC • DS-1 • DS-2 • RQ
 SI • RSI • CS
 ATS • SI • RSI • PSI

Drawings 1:1

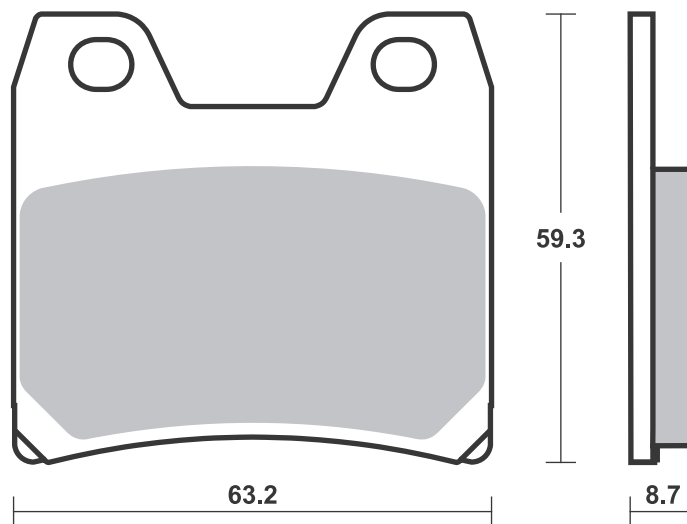
Available compounds **HF • LS**

SBS 769



Available compounds **HF • LS**

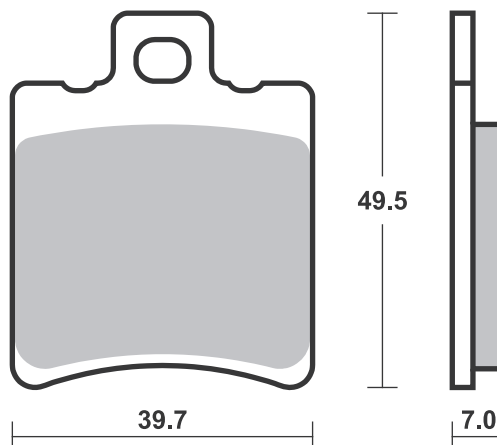
SBS 770



Available compounds **HF • HS • RQ**

SBS 771

1 set = 6 pcs.



Brake Pad 1:1 Drawings,
 Compounds, Fitments

Applications

SBS 772 Recommended compound



DERBI			
GP1	250	05 - 09	HF

SBS 773 Recommended compound



SCORPA			
	250 T-Ride	08 - 11	HF

SHERCO			
SE	125 1.25F	10 - 12	HF

YAMAHA			
XT	125 R	05 - 13	HF

Brake Pad 1:1 Drawings,
Compounds, Fitments

STREET HF • HS • LS • SP
AMERICAN H.HF • H.CT • H.HS • H.LS
SCOOTER HF • CT • MS

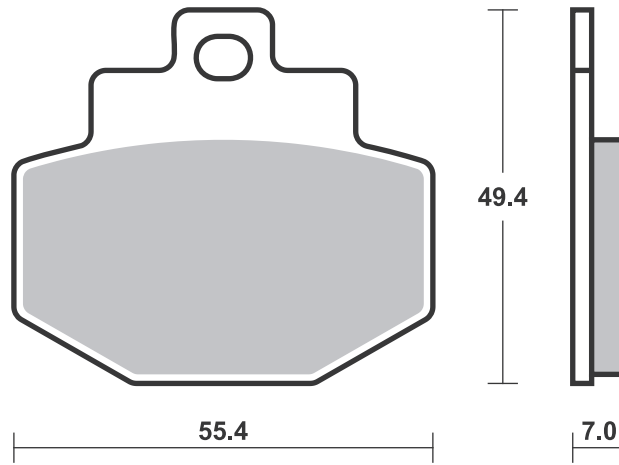
RACING
OFF ROAD
ATV

RST • DC • DCC • DS-1 • DS-2 • RQ
SI • RSI • CS
ATS • SI • RSI • PSI

Drawings 1:1

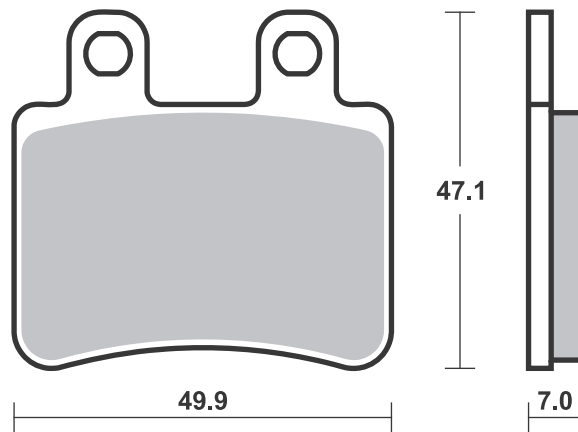
Available compounds **HF**

SBS 772



Available compounds **HF**

SBS 773



Brake Pad 1:1 Drawings,
Compounds, Fitments

Applications

SBS 774 Recommended compound



AJP		
PR3	125 Enduro	08-12 HF
PR3	125 Supermotard	08-12 HF
MX	200	09-11 HF
PR3	200 Enduro	08-12 HF
PR3	200 Supermotard	08-12 HF
BETA		
	125 M4	06-06 HF
	125 Urban	10-15 HF
ALP	125 4-stroke	06-09 HF
RR	125 Enduro 4T	10-15 HF
RR	125 Supermotard	08-09 HF
	200 Urban	10-10 HF
ALP	200 4-stroke	06-20 HF
ALP	350 4.0	04-18 HF
DERBI		
	125 Mulhacen	07-07 HF
	125 Senda R 4T	04-12 HF
	125 Senda	
	X-Treme SM	
	4T	04-05 HF
FANTIC		
	125 Regolarna	
	Casa	08-08 HF
	125 Supersei	
	Motard	08-08 HF
GAS GAS		
	125 Pampera	04-13 HF



GAS GAS		
	250 Pampera	02-13 HF
	280 Pampera	04-08 HF
HM		
CRE	50	06-13 HF
KEEWAY		
	125 Enduro	07-08 HF
	125 X-Ray	07-08 HF
SHERCO		
SE	125 1.25F	10-12 HF
YAMAHA		
XT	125 X	
	Supermotard	05-13 HF

SBS 775 Recommended compound



ARCTIC CAT		
	250 DVX	06-09 SI
	300 DVX	09-16 SI
GILERA		
	250 Oregon Quad	07-11 SI
KYMCO		
	250 MXU	06-14 SI
	250 Urban Quad	06-06 SI
KXR	250	04-14 SI
	300 Maxxer	06-13 SI
	300 Maxxer	
	Supermoto	15-15 SI

STREET HF • HS • LS • SP
 AMERICAN H.HF • H.CT • H.HS • H.LS
 SCOOTER HF • CT • MS

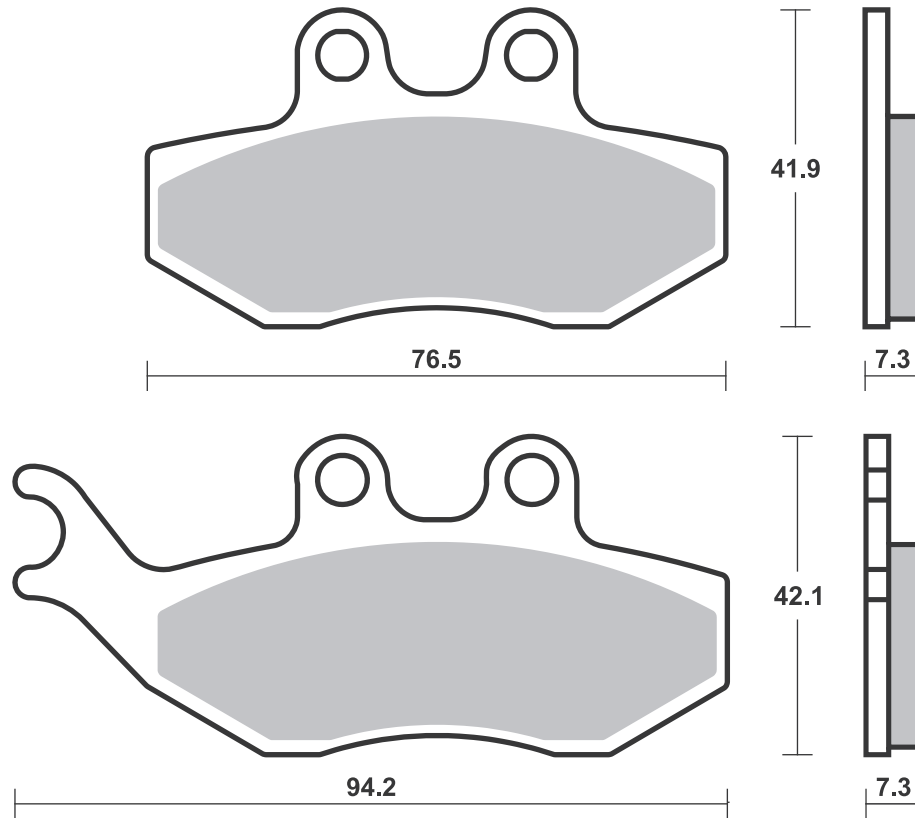
RACING
 OFF ROAD
 ATV

RST • DC • DCC • DS-1 • DS-2 • RQ
 SI • RSI • CS
 ATS • SI • RSI • PSI

Drawings 1:1

Available compounds **HF**

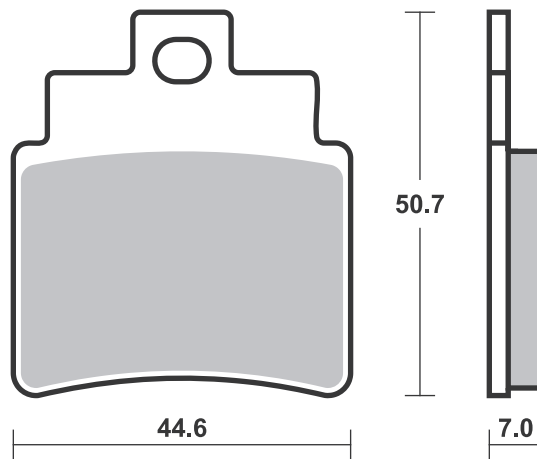
SBS 774



Available compounds **HF • SI • RSI**

SBS 775

1 set = 4 pcs.



Applications

SBS 777 Recommended compound



BRAKING			
Rear cross (1 piston)			
FANTIC			
125 Caballero			
Enduro 2T	12 - 10	HF	
125 Caballero			
Motard 2T	10 - 10	HF	
125 Caballero			
Motard 4T	10 - 10	HF	
125 Caballero			
Regularita 4T	10 - 10	HF	
XEF 125 Competition	22 - 22	HF	
XMF 125 Competition	22 - 22	HF	
200 Caballero			
Motard 4T	10 - 10	HF	
200 Caballero			
Regularita 4T	10 - 10	HF	
250 Enduro 4T	16 - 17	HF	
HM			
CR 125 Supermotard	04 - 06	RSI	
CRE 125 Enduro	02 - 06	SI	
CRM 125 X			
Supermotard	07 - 07	RSI	
CRE 250 Enduro	02 - 03	SI	
CRE 250 F Enduro	04 - 13	SI	
CRE 250 Supermotard	04 - 07	RSI	
CRE 250 X Enduro	04 - 13	SI	
CRF 250 Supermotard	04 - 06	RSI	
CRM 250 X			
Supermotard	07 - 13	RSI	



FANTIC			
CRE 450 F Enduro	02 - 13	SI	
CRE 450 X Enduro	04 - 13	SI	
CRF 450 Supermotard	02 - 06	RSI	
CRM 450 X			
Supermotard	07 - 13	RSI	
CRM 500 X			
Supermotard	07 - 13	RSI	
HONDA			
CR 125 R	02 - 07	RSI	
CRE 125	02 - 07	SI	
CRE 125 RR	11 - 11	SI	
CRF 150 R	07 - 21	RSI	
CR 250 R	02 - 07	RSI	
CRE 250	02 - 07	SI	
CRE 250 F	04 - 04	SI	
CRF 250 R	04 - 22	RSI	
CRF 250 X	04 - 19	SI	
CRE 450 F	02 - 06	SI	
CRF 450 L	19 - 21	RSI	
CRF 450 R	02 - 22	RSI	
CRF 450 R-S	22 - 22	RSI	
CRF 450 RWE	19 - 22	RSI	
CRF 450 RX	17 - 22	SI	
CRF 450 X	05 - 22	SI	
MEGELLI			
125 M, R, S	08 - 10	HF	
SUZUKI			
RME 50	10 - 10	HF	



TM			
MX 85	13 - 20	RSI	RSI
SM 85	18 - 19	RSI	RSI

SBS 778 Recommended compound



BMW			
R 850 R	03 - 07	HS	
R 1100 S With			
Integral ABS	01 - 05	HS	
R 1150 GS			
(Brembo cal.)	02 - 05	HS	
R 1150 R	01 - 06	HS	
R 1150 R Rockster	03 - 05	HS	
R 1150 RS	01 - 04	HS	
K 1200 LT With			
Integral ABS	01 - 08	HS	
K 1200 R	05 - 08	HS	
K 1200 R Sport	05 - 07	HS	
R 1200 C Classic	03 - 04	HS	
R 1200 C Independent	03 - 04	HS	
R 1200 C Montauk	02 - 04	HS	
R 1200 CL	03 - 04	HS	
R 1200 R	07 - 14	HS	
K 1300 R	09 - 15	SP	
K 1300 R Dynamic	11 - 15	SP	
K 1600 B	17 - 22	HS	
K 1600 Grand America	18 - 22	HS	
K 1600 GT	11 - 22	HS	
K 1600 GTL	11 - 22	HS	

Brake Pad 1:1 Drawings, Compounds, Fitments

STREET
AMERICAN
SCOOTER

HF • HS • LS • SP
H.HF • H.CT • H.HS • H.LS
HF • CT • MS

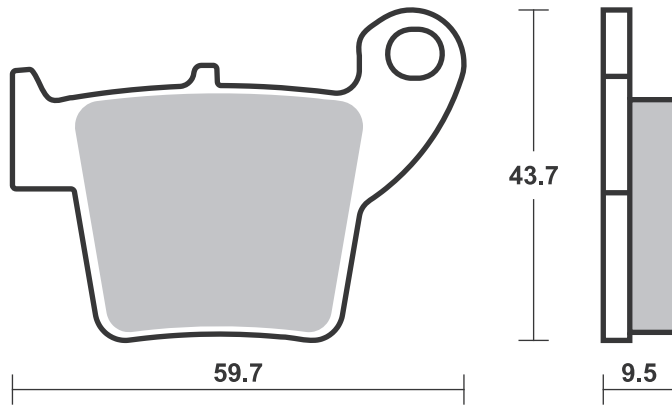
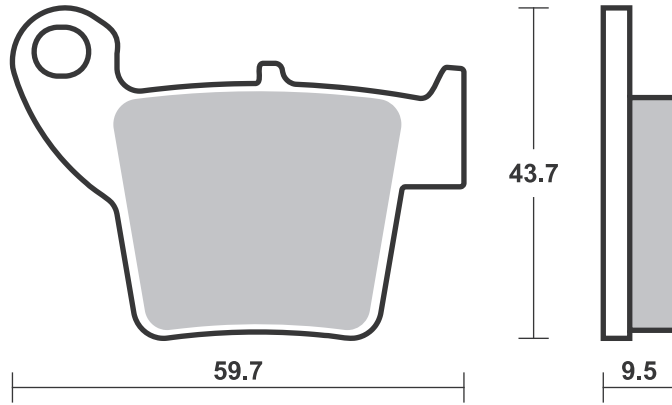
RACING
OFF ROAD
ATV

RST • DC • DCC • DS-1 • DS-2 • RQ
SI • RSI • CS
ATS • SI • RSI • PSI

Drawings 1:1

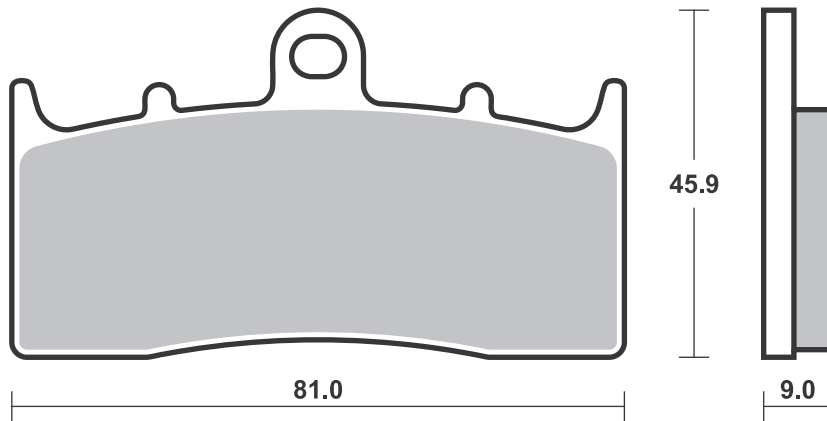
Available compounds **HF • CS • SI • RSI**

SBS 777



Available compounds **HF • HS • SP • RST**

SBS 778



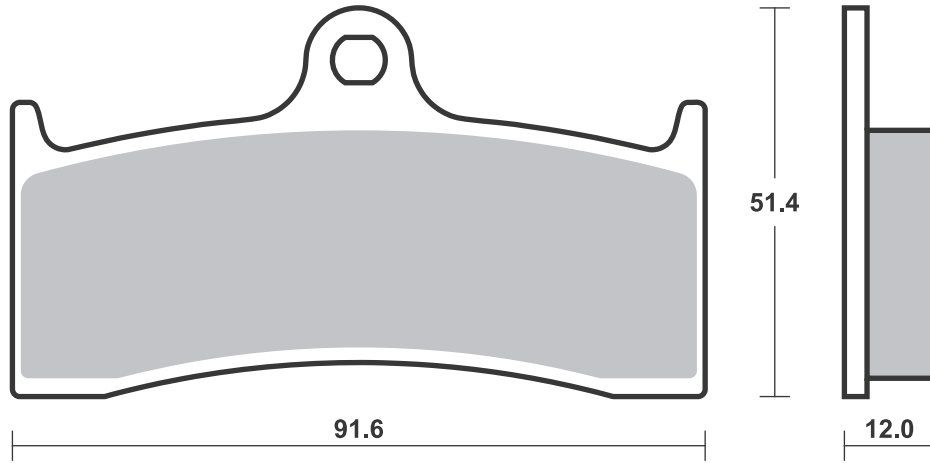
STREET HF • HS • LS • SP
 AMERICAN H.HF • H.CT • H.HS • H.LS
 SCOOTER HF • CT • MS

RACING
 OFF ROAD
 ATV

RST • DC • DCC • DS-1 • DS-2 • RQ
 SI • RSI • CS
 ATS • SI • RSI • PSI

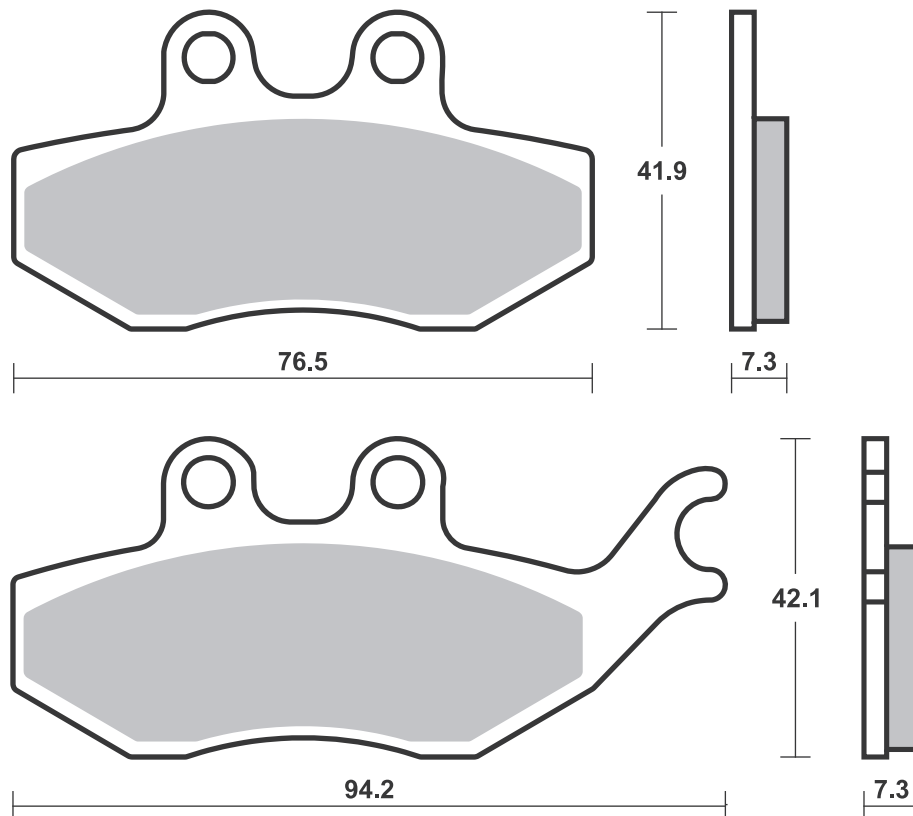
Available compounds **DC**

SBS 779



Available compounds **HF**

SBS 780



Applications

SBS 782 Recommended compound



INDIAN		
1800 Chief	15-18	H.HS
1800 Chief Classic	14-18	H.HS
1800 Chief Dark Horse	15-19	H.HS
1800 Chief Vintage	14-19	H.HS
1800 Chieftain	14-18	H.HS
1800 Chieftain Classic	15-18	H.HS
1800 Chieftain Dark Horse	15-18	H.HS
1800 Chieftain Limited	15-18	H.HS
1800 Dark Horse	16-18	H.HS
1800 Roadmaster	15-19	H.HS
1800 Roadmaster Classic	15-18	H.HS
1800 Roadmaster Elite	15-18	H.HS
1800 Springfield	16-19	H.HS
1800 Springfield Dark Horse	15-20	H.HS
KAWASAKI		
Z 800	13-16	HS
Z 800 ABS	13-16	HS
Z 800 e ABS	13-16	HS
Z 900	17-21	HS
Z 900 Performance	22-22	SP
ZX-9R 900 Ninja	02-03	HS
Z 1000	03-06	HS



MORIWAKI		
MD 250	09-09	DC
SUZUKI		
GSX-S 750	17-19	HS
1340 B-King	08-14	HS
TRIUMPH		
675 Daytona	06-08	HS
675 Street Triple R	09-17	HS
675 Street Triple RX	15-16	HS
1050 Speed Triple	05-07	HS
1050 Tiger	07-13	HS
1050 Tiger SE	09-13	HS
1050 Tiger Sport	15-19	HS
VICTORY		
1634 Hammer	08-08	H.HS
1634 Kingpin		
all models	08-12	H.HS
1634 Vegas	08-17	H.HS
1634 Vegas 8-Ball	08-17	H.HS
1634 Vegas Jackpot	08-08	H.HS
1731 Boardwalk	13-15	H.HS
1731 Cross Country	10-17	H.HS
1731 Cross Country 8-Ball	14-16	H.HS
1731 Cross Country Tour	12-17	H.HS
1731 Cross Roads	10-12	H.HS
1731 Cross Roads 8-Ball	14-14	H.HS



VICTORY		
1731 Cross Roads Classic	14-14	H.HS
1731 Gunner	15-17	H.HS
1731 Hammer	09-11	H.HS
1731 Hammer 8-Ball	10-16	H.HS
1731 Hammer S	09-17	H.HS
1731 Hard-Ball	12-13	H.HS
1731 High-Ball	12-17	H.HS
1731 Jackpot	10-16	H.HS
1731 Judge	13-17	H.HS
1731 Kingpin	10-12	H.HS
1731 Kingpin 8-Ball	10-11	H.HS
1731 Magnum	15-17	H.HS
1731 Magnum X-1	15-17	H.HS
1731 Vegas	10-17	H.HS
1731 Vegas 8-Ball	10-17	H.HS
1731 Vegas Jackpot	09-09	H.HS

SBS 783 Recommended compound



GAS GAS		
MC 65	21-22	RSI RSI
HUSQVARNA		
CR 65	12-13	RSI
TC 65	17-22	RSI RSI
KTM		
SX 65	02-08	RSI
SX 65	09-22	RSI RSI
SX 85	04-11	RSI RSI
SX 85	11-11	RSI

Brake Pad 1:1 Drawings, Compounds, Fitments

STREET HF • HS • LS • SP
 AMERICAN H.HF • H.CT • H.HS • H.LS
 SCOOTER HF • CT • MS

RACING
 OFF ROAD
 ATV

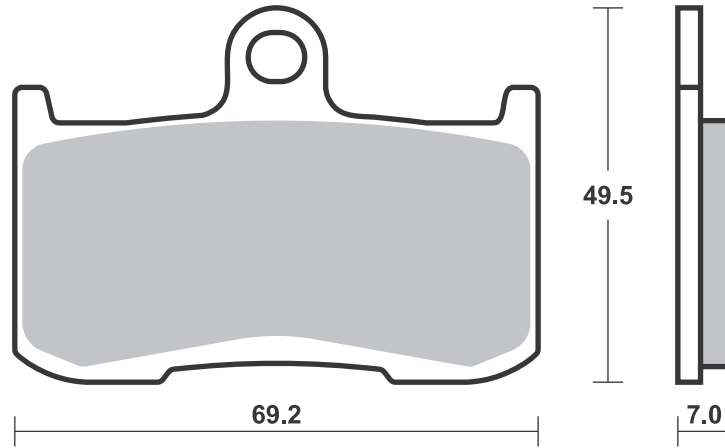
RST • DC • DCC • DS-1 • DS-2 • RQ
 SI • RSI • CS
 ATS • SI • RSI • PSI

Drawings 1:1

Available compounds **HF • HS • SP • DC • RST • H.HF • H.CT • H.HS**

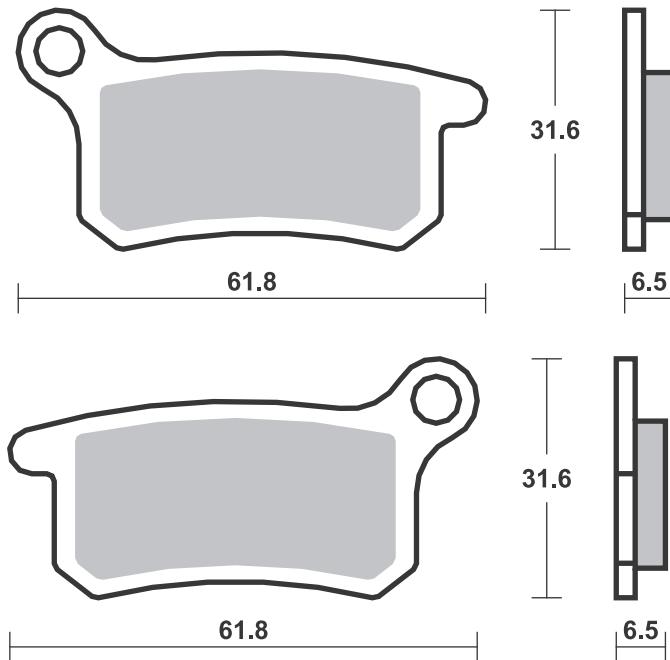
SBS 782

HF / HS / SP - Th. 7.0
 RST / DC - Th. 8.3



Available compounds **CS • SI • RSI**

SBS 783



Applications

SBS 784 Recommended compound



CF MOTO

	125 Papio	17-17	HF
--	-----------	-------	----

HONDA

	125 Monkey	19-21	HF
CBR	125 R	03-10	HF
CT	125 Trail	21-21	HF
XLV	125 Varadero	01-11	HF
CBR	150 R	00-10	HF

YAMAHA

YZF	150 R15	14-14	HF
-----	---------	-------	----

SBS 785 Recommended compound



A.P. RACING CALIPERS

	CP-4488 Two Pad Radial		
	4 Piston Monoblock		

Brake Pad 1:1 Drawings, Compounds, Fitments

STREET HF • HS • LS • SP
AMERICAN H.HF • H.CT • H.HS • H.LS
SCOOTER HF • CT • MS

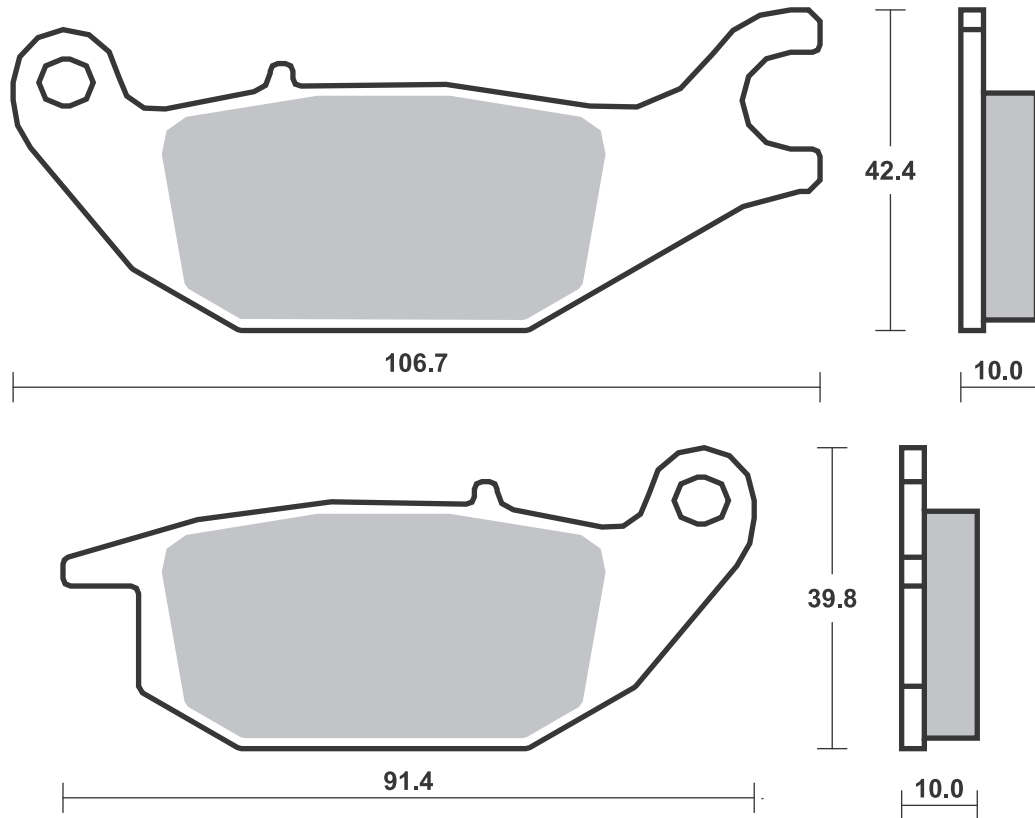
RACING
OFF ROAD
ATV

RST • DC • DCC • DS-1 • DS-2 • RQ
SI • RSI • CS
ATS • SI • RSI • PSI

Drawings 1:1

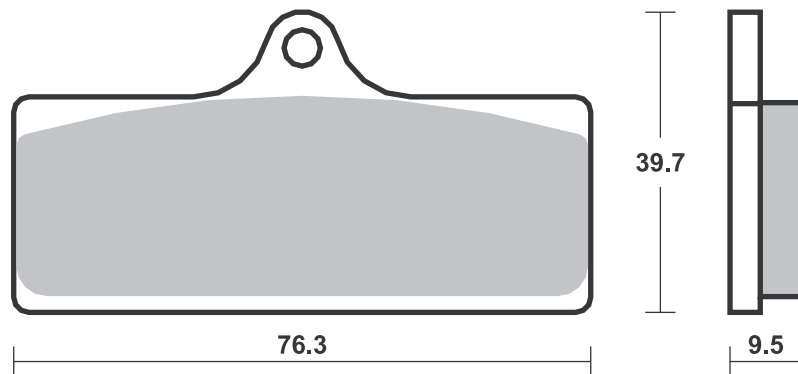
Available compounds **HF**

SBS 784



Available compounds **HS • DC**

SBS 785



Brake Pad 1:1 Drawings,
Compounds, Fitments

Applications

SBS 787 Recommended compound



POLARIS			
325 Xpedition	02 -02		ATS
330 ATP	06 -05		ATS
330 E Trail Blazer	08 -12		ATS
330 Magnum 2x4, 4x4	03 -13		ATS
450 Sportsman	06 -09		ATS
500 E Scrambler 2x4, 4x4	08 -11		ATS
500 Magnum 2x4, 4x4	02 -07		ATS
500 Predator e	06 -13		ATS
500 Sportsman HO (to 15.12.2008)	03 -08		ATS
600 Sportsman	03 -06		ATS
700 Sportsman	02 -09		ATS
700 Sportsman MV 700	05 -06		ATS



POLARIS			
800 Sportsman (to 15.12.2008)	05 -08		ATS

SBS 788 Recommended compound



DERBI			
659 Mulhacen	05 -05		HS

KAWASAKI			
ZX-6RR 600 Ninja	03 -06		HS
ZX-6R 636 Ninja	03 -06		HS
ZX-10R 1000 Ninja	04 -07		HS
ZX-12R 1200 Ninja	04 -06		HS
VN 1600 Mean Streak	05 -05		HS

SUZUKI			
GSX-R 1000	03 -03		HS
M 1600 Intruder	05 -07		HS

SBS 789 Recommended compound



SUZUKI			
C 1500 Intruder	05 -10		LS
VL 1500 Intruder LC	02 -02		LS

STREET
AMERICAN
SCOOTER

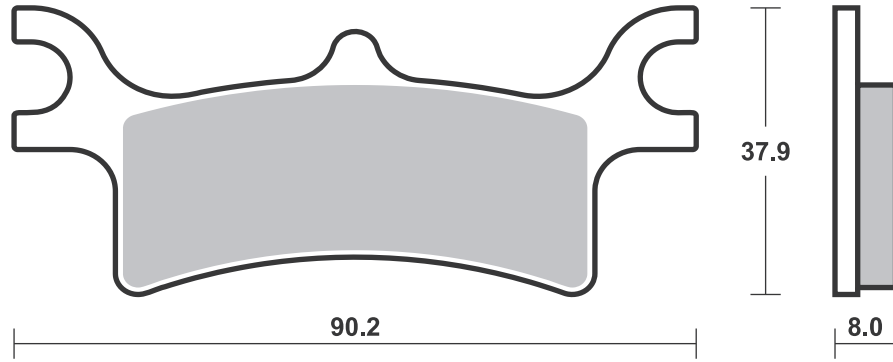
HF • HS • LS • SP
H.HF • H.CT • H.HS • H.LS
HF • CT • MS

RACING
OFF ROAD
ATV

RST • DC • DCC • DS-1 • DS-2 • RQ
SI • RSI • CS
ATS • SI • RSI • PSI

Available compounds **SI • RSI • ATS**

SBS 787

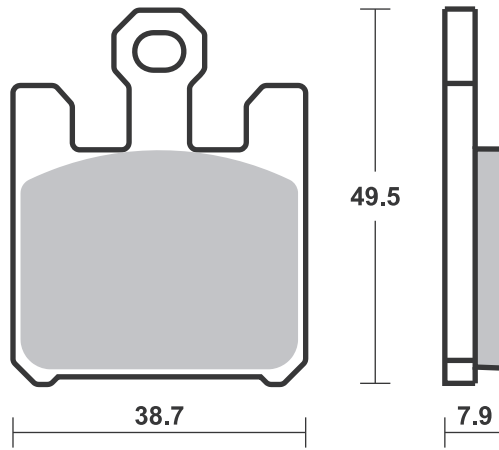


Available compounds **HS • SP • DC • RST • DS-1**

SBS 788

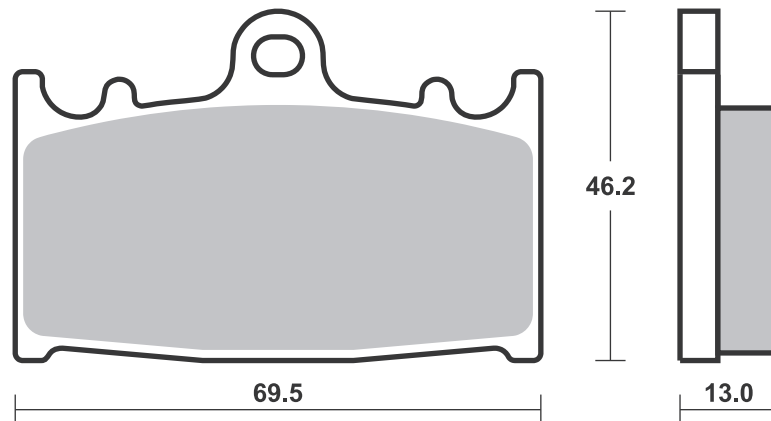
1 set = 4 pcs.

HS / SP - Th. 7.9
RST / DC / DS - Th. 9.5



Available compounds **HF • LS**

SBS 789





APRILIA			
MXV	450	09-13	RSI
RXV	450	06-13	SI
SXV	450	06-13	RSI
SXV	450 Van den Bosch Rep.	08-10	RSI
RXV	550	06-13	SI
SXV	550	06-13	RSI
SXV	550 Van den Bosch Rep.	08-10	RSI

BETA			
RR	125	18-19	SI
RR	250	05-09	SI
	300 Crosstrainer	15-15	SI
RR	300	13-19	SI
RR	350 Efi	15-15	SI
RR	350 Efi Racing	15-15	SI
RR	350 Enduro	12-14	SI
RR	390	15-19	SI
RR	400 Enduro	05-05	SI
RR	430	15-19	SI
RR	430 Racing	15-19	SI
RR	450 Cross Country	12-12	SI
RR	450 Enduro	05-07	SI
RR	480	15-19	SI
RR	480 Racing	15-19	SI
RR	498 Enduro	12-14	SI
RR	525 Enduro	05-13	SI

BIMOTA			
BBX	300 Enduro	12-12	SI

CCM			
	450 MX	08-10	RSI

FANTIC			
XE	125	22-22	SI
XX	125	20-22	RSI
XEF	250	22-22	SI
XX	250	22-22	RSI
XXF	250	22-22	RSI
	450 Rally	22-22	SI
XEF	450	22-22	SI
XXF	450	22-22	RSI

GAS GAS			
EC	200	17-17	SI
XC	200	18-19	SI
EC	250	12-20	SI
EC	250 Enduro GP 18	18-19	SI
XC	250	17-19	SI
EC	300	12-20	SI
EC	300 Enduro GP 18	18-19	SI
XC	300	18-19	SI

HM			
CRE	50 Six Comp.	07-12	HF
CRM	50 Derapage Comp.	07-12	HF
CRE	125 Six Comp.	10-11	HF
CRM	125 Derapage Comp. 2T	11-12	HF
CRM	125 Derapage Comp. 4T	11-12	HF

KAWASAKI			
KX	250	19-22	RSI
KX	250 F	04-18	RSI
KX	250 X	21-22	SI
KLX	450 R	07-19	SI



KAWASAKI			
KX	450	19-22	RSI
KX	450 F	06-18	RSI
KX	450 X	21-22	SI

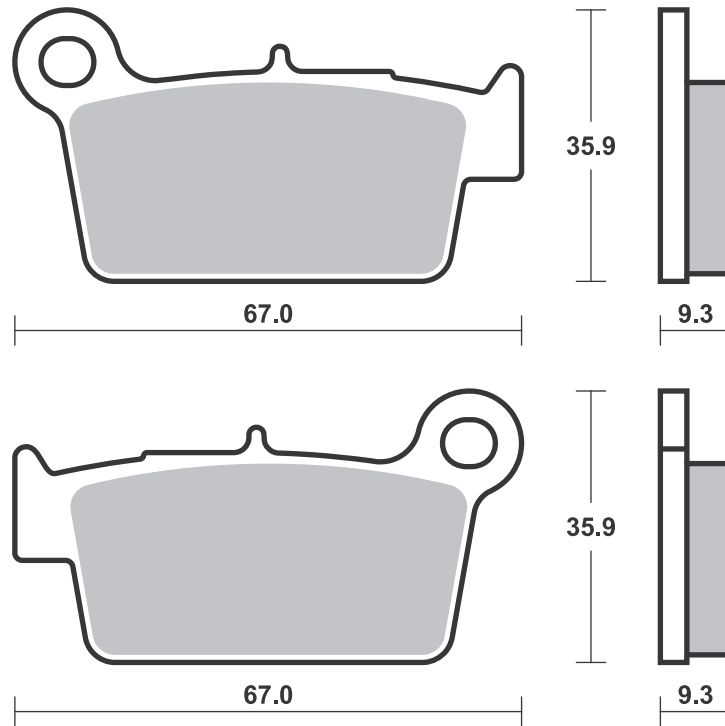
SHERCO			
SE	250 2.5i Enduro	06-11	SI
SX	250 2.5i-F	09-11	RSI
SE	300 3.0i-F	10-11	SI
SE	450 4.5i Enduro	05-11	SI
SM	450 4.5i Supermotard	06-06	RSI
SE	510 5.1i Enduro	06-11	SI

SUZUKI			
RM-Z	250	04-22	RSI
RMX	450 Z	10-18	SI
RM-Z	450	05-22	RSI

TM			
EN	125 Enduro	05-17	SI
MX	125	05-20	RSI
EN	250 Enduro	05-15	SI
EN	250 F Enduro	05-17	SI
MX	250	05-20	RSI
MX	250 F	05-20	RSI
EN	300 Enduro	05-05	SI
FT	300	17-19	RSI
MX	300	05-20	RSI
EN	450 F Enduro	05-17	SI
FT	450 Fi	17-19	RSI
MX	450 F	05-20	RSI
EN	530 F Enduro	05-05	SI
FT	530 Fi	17-19	RSI
MX	530 F	05-20	RSI

YAMAHA			
YZ	125	03-21	RSI
WR	250 F	03-13	SI
WR	250 F Efi	15-21	SI
WR	250 F Enduro GP	18-18	SI
WR	250 R	08-15	LS
WR	250 X	08-16	LS
YZ	250	03-21	RSI
YZ	250 F	03-20	RSI
YZ	250 FX	15-21	SI
WR	450 F	03-15	SI
WR	450 F Efi	16-21	SI
WR	450 F Enduro GP	18-18	SI
YZ	450 F	03-19	RSI
YZ	450 FX	16-22	SI

ZERO			
DS	ZF11.4	13-13	LS
DS	ZF8.5	13-13	LS
FX	ZF2.8	13-13	LS
FX	ZF5.7	13-13	LS
MX	ZF2.8	13-13	RSI
MX	ZF5.7	13-13	RSI
S	ZF11.4	13-13	LS
S	ZF8.5	13-13	LS
XU	ZF2.8	13-13	LS
XU	ZF5.7	13-13	LS



SBS 791

Recommended compound



BMW			
G	450 SMR	09-10	RSI
G	450 X	08-10	SI

BREMBO RACING CALIPERS

Off Road XQ21390, PF 26

GAS GAS

MC	85	21-22	RSI
MC	125	21-22	RSI
EC	200 Ranger Enduro	19-19	SI
EC	250	21-22	SI
EC	250 F	21-22	SI
MC	250	21-22	RSI
MC	250 F	21-22	RSI
EC	300	21-22	SI
EC	300 Ranger Enduro	19-19	SI
EC	350 F	21-22	SI
MC	350 F	22-22	RSI
MC	450 F	21-22	RSI

HUSABERG

TE	125	13-13	SI
FE	250	13-13	SI
TE	250	11-13	SI
TE	300	11-13	SI
FE	350	13-13	SI
FE	390	10-13	SI
FE	450	09-13	SI
FE	501	13-13	SI
FE	570	09-13	SI

HUSQVARNA

TC	85	21-22	RSI
CR	125	05-13	RSI
TC	125	14-22	RSI
TE	125	14-16	SI
TX	125	17-19	SI
TE	150 i	20-22	SI
CR	250	05-05	RSI
FC	250	14-22	RSI
FE	250	14-22	SI
TC	250	04-22	RSI
TE	250	14-18	SI
TE	250 4T	10-13	SI
TE	250 i	20-22	SI
TC	300	14-15	RSI
TE	300	14-19	SI
TE	300 i	18-22	SI
WR	300	09-13	SI
TE	310 4T	10-13	SI
FC	350	14-22	RSI



HUSQVARNA			
FE	350	14-22	SI
SMR	449	11-13	RSI
TC	449	11-13	RSI
TE	449	11-13	SI
FC	450	14-22	RSI
FE	450	14-22	SI
FS	450	15-22	RSI
SM	450 R	06-13	RSI
SM	450 RR	06-10	RSI
TC	450	04-10	RSI
TE	450	14-14	SI
FE	501	14-22	SI
SM	510 Centennial	06-06	RSI
SM	510 R	06-10	RSI
TC	510	04-10	RSI
SMR	511	11-13	RSI
TE	511	11-14	SI
SM	610 ie	07-10	RSI
SM	630	10-10	HF
TE	630	10-13	HF
TE	630	14-14	SI
STR	650 CRC	07-07	HF

KTM

SX	85	21-22	RSI
SX	85 (19"/16" wheels)	21-22	RSI
EXC	125 Enduro	04-15	SI
SX	125	04-22	RSI
SX	144	07-08	RSI
EXC	150 TPI	20-22	SI
SX	150	09-22	RSI
EXC	200 Enduro	04-16	SI
SX	200	03-04	RSI
EXC	250 Enduro	04-08	SI
EXC	250 Enduro 4T	04-06	SI
EXC	250 TPI	18-22	SI
EXC-F	250	07-22	SI
SX	250	03-22	RSI
SX-F	250	06-22	RSI
XC	250	06-14	RSI
EXC	300 Enduro	04-08	SI
EXC	300 TPI	18-22	SI
XC	300	06-14	RSI
EXC-F	350	11-22	SI
SX-F	350	11-22	RSI
EXC	400 Racing	04-07	SI
	450 Rally	19-22	SI
EXC-F	450	04-22	SI
SX	450 SM Factory Replica	04-07	RSI



KTM			
SX	450 SMR	04-12	RSI
SX	450 SMR	21-22	RSI
SX-F	450	03-22	RSI
XC-F	450	06-22	RSI
EXC-F	500	12-22	SI
SX	505 Racing	07-09	RSI
XC-F	505	08-09	RSI
EXC	525 Racing	04-06	SI
SX	525 SMR	04-07	RSI
SX-F	525 Racing	04-06	RSI
EXC	530 Racing	08-11	SI
SX	560 SMR	06-07	RSI

RIEJU

MRX	250 Marathon	10-12	SI
MRX	450 Marathon	08-12	SI

SHERCO

SE-R	125	17-19	SI
SE	250 , R	14-14	SI
SE	250 F, F-R	14-19	SI
SE	250 i/iR	12-13	SI
SE	250 i-F	13-13	SI
SCF-R	300	16-19	SI
SE	300 , R	14-19	SI
SE	300 F, F-R	14-19	SI
SE	300 i/iR	12-13	SI
SE	300 i-F	13-13	SI
SE	450 F, F-R	14-19	SI
SE	450 iR	12-13	SI
SE	510 iR	12-13	SI

SWM

	125 Gran Milano		
	Outlaw	20-20	HF
	125 Varez	20-20	HF
RS	125 R	20-20	HF
SM	125 R	20-20	HF
RS	300 R	15-20	SI
	400 Varez	20-20	HF
SM	450 R	15-17	HF
	500 Ace of Spades	20-20	HF
	500 Gran Milano		
	Outlaw	20-20	HF
RS	500 R	15-20	SI
SM	500 R	18-20	HF

WRM

	450 MX	06-08	RSI
--	--------	-------	------------

SBS 792

Recommended compound



RIEJU			
RS2	125 Pro	08-12	HF

SYM

VS	125	07-08	HF
VS	150	07-15	HF

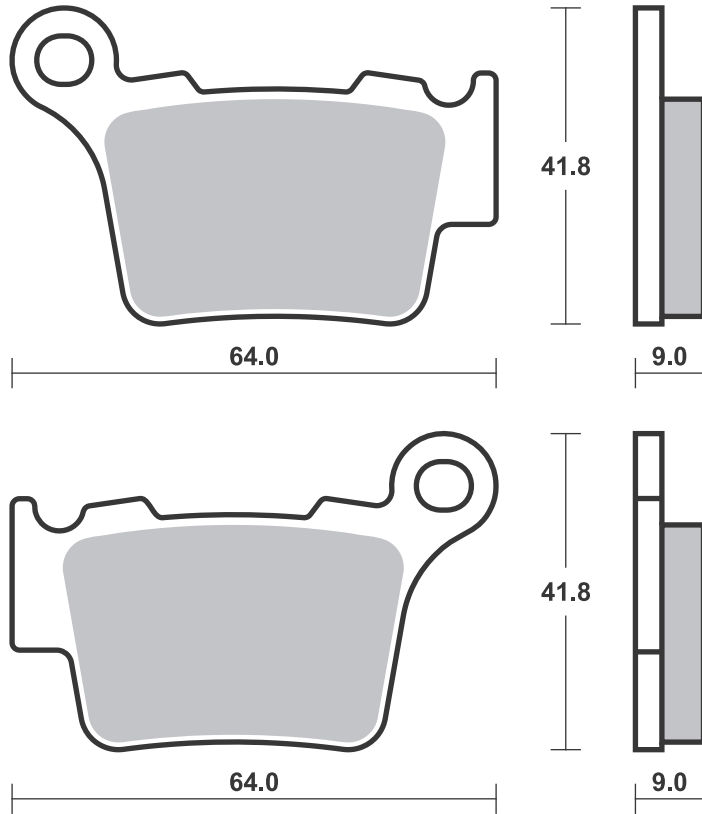
STREET HF • HS • LS • SP
 AMERICAN H.HF • H.CT • H.HS • H.LS
 SCOOTER HF • CT • MS

RACING
 OFF ROAD
 ATV

RST • DC • DCC • DS-1 • DS-2 • RQ
 SI • RSI • CS
 ATS • SI • RSI • PSI

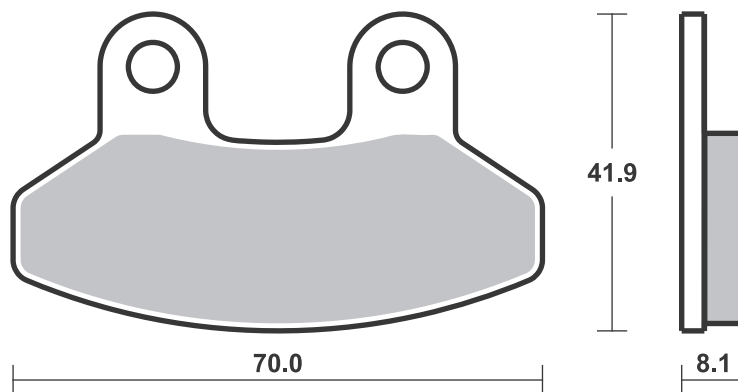
Available compounds **HF • CS • SI • RSI**

SBS 791



Available compounds **HF**

SBS 792



Dimensions in mm / Dimensions en mm
 1" = 25.4 mm , 1 mm = 0.04"

Applications

SBS 794 Recommended compound



COBRA			
CX	50 Big Wheel	10-14	RSI
CX	50 Junior	07-10	RSI
CX	50 Junior	11-13	RSI
CX	50 Senior	07-13	RSI
GAS GAS			
MC	E 5	21-22	RSI
MC	50	21-22	RSI
HUSQVARNA			
EE	5	19-22	RSI
CR	50 Pro Senior	06-06	RSI
CR	50 Senior	06-06	RSI
SM	50	10-12	RSI
TC	50	17-22	RSI
TC	50 Mini	22-22	RSI



KTM			
SX-E	5	19-22	RSI
SM	50 Supermoto	06-06	RSI
SX	50	09-22	RSI
SX	50 Mini	09-22	RSI
SX	50 Pro Junior		
	LC	02-05	RSI
SX	50 Pro Senior		
	LC	02-03	RSI
SX	50 Pro Senior		
	LC	04-09	RSI
SX	50 Senior		
	Adventure	04-07	RSI
SX	65	04-08	RSI
LEM			
	50 CX2, CX3,		
	RX2, RX3	03-06	RSI



LEM			
	50 R2, R3,		
	R3 XC	03-06	RSI
RX	65	05-10	RSI
RX	150	11-11	RSI
POLINI			
X1	50 R	04-06	RSI
X3	50 R	04-06	RSI
X5	65 RP	05-06	RSI

SBS 795 Recommended compound



BUELL			
XB9R	984 Firebolt	02-10	HS
XB9S	984 Lightning	03-10	HS
XB9SX	984 CityX	05-10	HS
XB12R	1200 Firebolt	04-08	HS
XB12S	1200 Lightning	04-08	HS
XB12Scg	1200 Lightning	06-08	HS
XB12Ss	1200 Lightning		
	Long	06-08	HS
XB12STT	1200 Super TT	07-10	HS
XB12X	1200 Ulysses	06-10	HS

SBS 796 Recommended compound



BMW			
R	850 RT With		
	Integral ABS	01-06	HS
R	900 RT	05-13	HS
R	1100 S Without		
	Integral ABS	01-05	HS
R	1150 GS		
	Adventurer		
	(Tokico cal.)	02-05	HS
R	1150 RT With		
	Integral ABS	01-06	HS
	1200 HP2		
	Megamoto	06-08	HS
K	1200 GT (K41)		
	With		
	Integral ABS	02-05	HS
K	1200 GT (K44)		
	With		
	Integral ABS	04-08	HS



BMW			
K	1200 RS	01-05	HS
K	1200 S	05-08	HS
R	1200 GS	04-12	SP
R	1200 GS		
	Adventure	08-13	HS
R	1200 GS Tripple		
	Black	11-16	SP
R	1200 RT	06-13	HS
R	1200 S	06-07	HS
R	1200 ST	06-07	HS
K	1300 GT	09-10	HS
K	1300 S	09-15	HS

STREET
AMERICAN
SCOOTER

HF • HS • LS • SP
H.HF • H.CT • H.HS • H.LS
HF • CT • MS

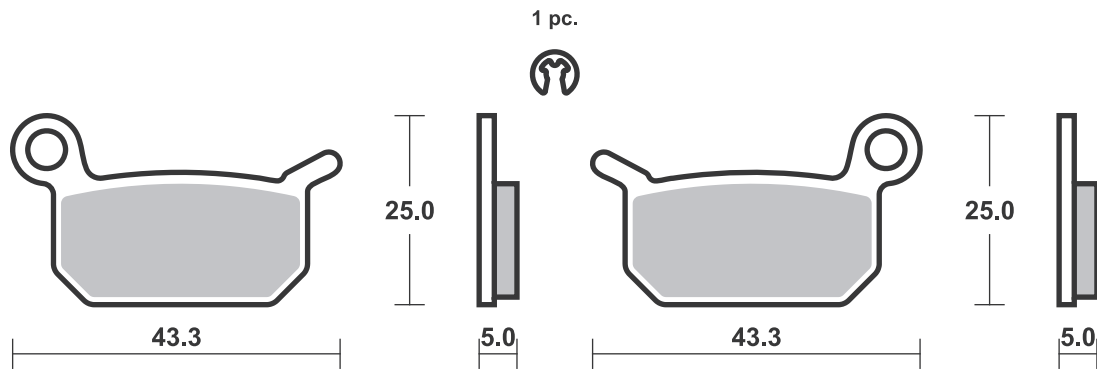
RACING
OFF ROAD
ATV

RST • DC • DCC • DS-1 • DS-2 • RQ
SI • RSI • CS
ATS • SI • RSI • PSI

Drawings 1:1

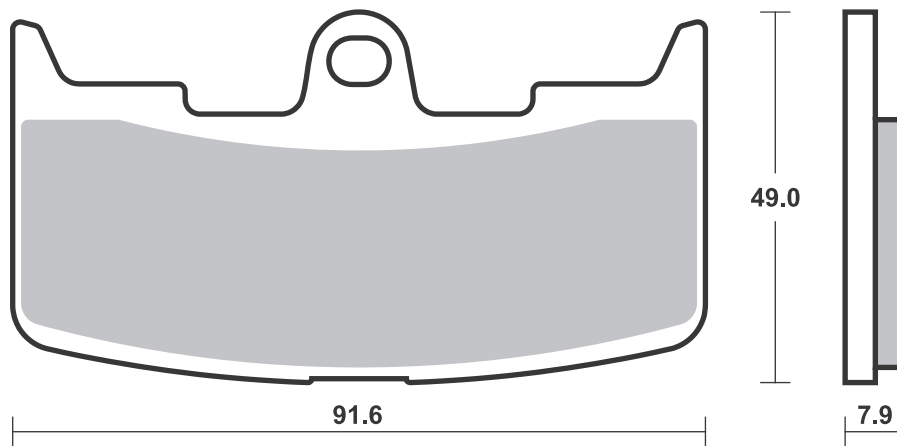
Available compounds **SI • RSI**

SBS 794



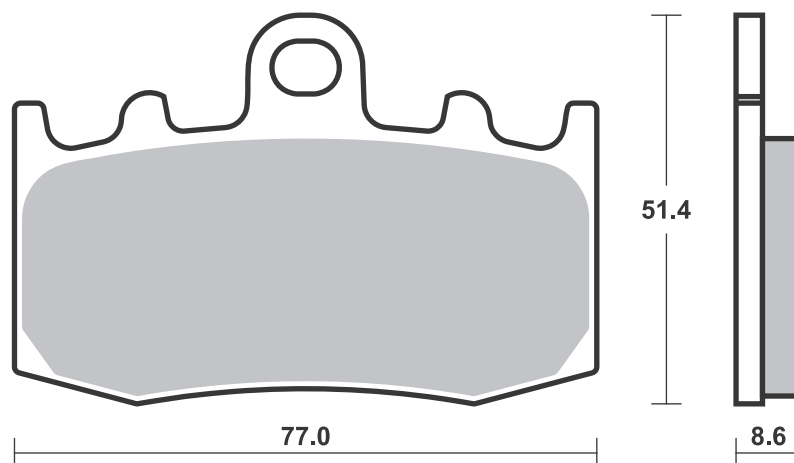
Available compounds **HF • HS**

SBS 795



Available compounds **HF • HS • SP • RST**

SBS 796



STREET
AMERICAN
SCOOTER

HF • HS • LS • SP
H.HF • H.CT • H.HS • H.LS
HF • CT • MS

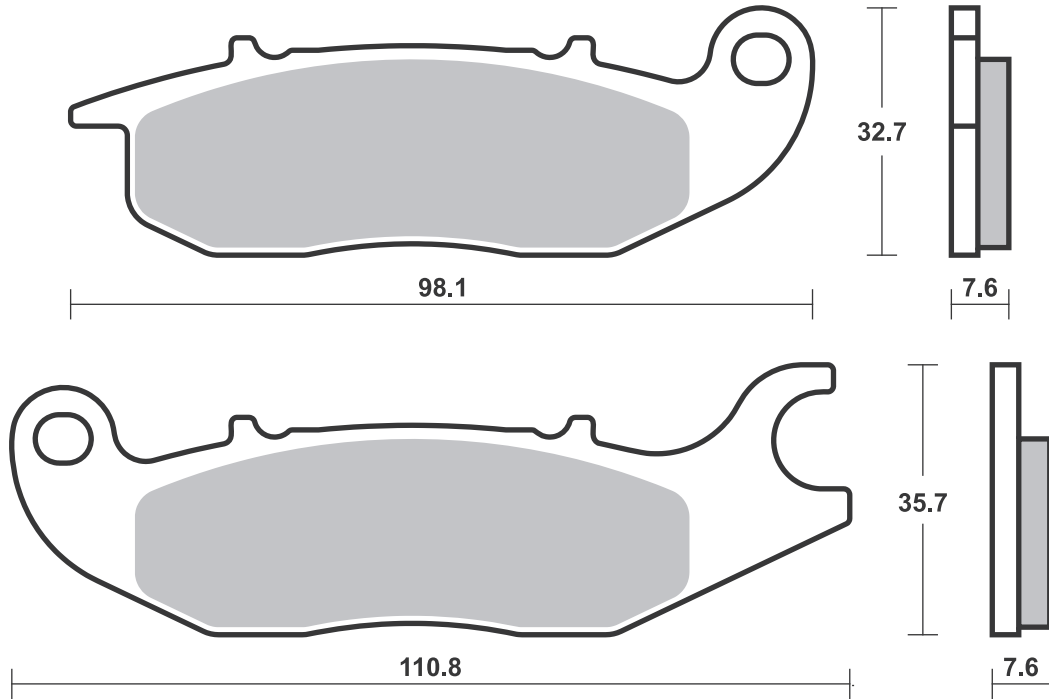
RACING
OFF ROAD
ATV

RST • DC • DCC • DS-1 • DS-2 • RQ
SI • RSI • CS
ATS • SI • RSI • PSI

Drawings 1:1

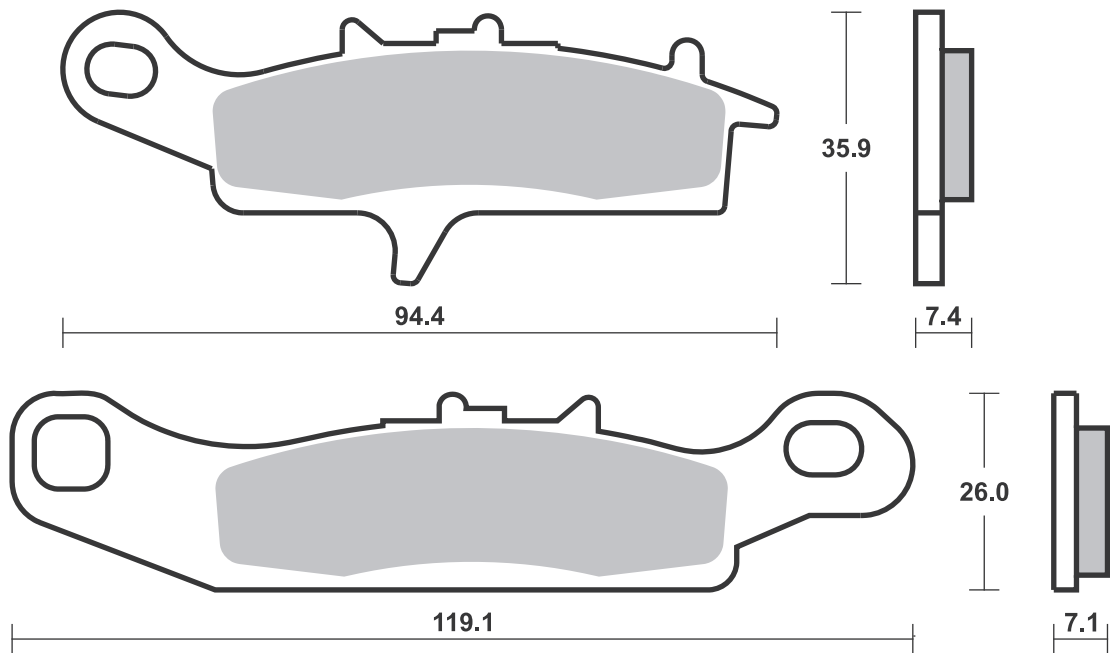
Available compounds **HF • RSI • RST**

SBS 797



Available compounds **SI • RSI**

SBS 798



Applications

SBS 799 Recommended compound



CF MOTO			
	400 C-Force	18-21	SI
	450 C-Force L	16-17	SI
	450 G-Force L	16-17	SI
	500 C-Force HO	18-18	SI
	500 C-Force S	18-21	SI
CF	500 Terralander	13-15	SI
	550 C-Force	16-17	SI
	600 C-Force	19-19	SI
CF	625 Terralander	11-15	SI
CF	800 Terralander	12-14	SI
GOES			
	520 Max	07-12	SI
G	520	07-12	SI



GOES			
G	525	12-14	SI
G	620	11-14	SI
G	625 A	12-14	SI
YAMAHA			
YFM	660 FWAP 4x4		
	Grizzly	02-08	SI

SBS 800 Recommended compound



POLARIS			
	EV-LSV	10-11	ATS
	LSV 4x4	11-12	ATS
	Ranger 48v		
	EV	13-18	ATS
	500 Ranger 2x4	08-07	ATS
	500 Ranger 2x4		
	EFI	08-13	ATS
	500 Ranger 2x4,		
	4x4, 6x6	02-13	ATS
	500 Ranger 4x4	12-13	ATS
	500 Ranger XP	06-09	ATS
	700 Ranger 4x4		
	EFI	08-08	ATS
	700 Ranger 6x6		
	EFI	12-13	ATS
	800 Ranger RZR4		
	EFI	12-14	ATS
	800 Ranger XP	12-13	ATS



POLARIS			
	800 RZR-4	10-14	ATS

SBS 801 Recommended compound



KAWASAKI			
KFX	450	07-15	SI
KVF	650 Brute Force		
	4x4	05-11	SI
KVF	650 Prairie	01-03	SI
KFX	700 V-Force	04-13	SI
KSV	700 V-Force	04-11	SI
KVF	700 Prairie	04-13	SI
SUZUKI			
LT-V	700 Quadrunner		
	Twin Peaks	04-06	SI

STREET
AMERICAN
SCOOTER

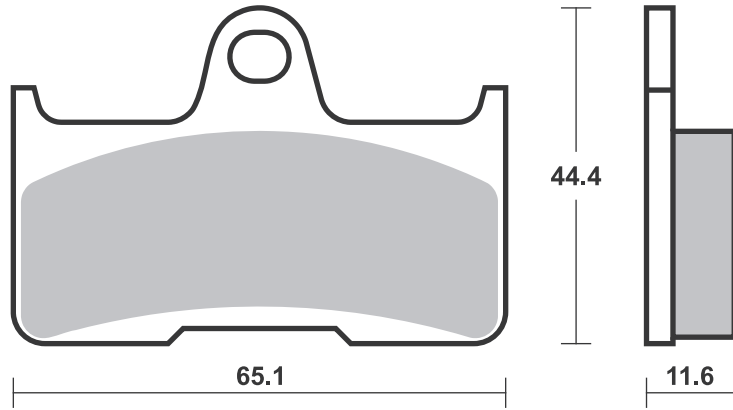
HF • HS • LS • SP
H.HF • H.CT • H.HS • H.LS
HF • CT • MS

RACING
OFF ROAD
ATV

RST • DC • DCC • DS-1 • DS-2 • RQ
SI • RSI • CS
ATS • SI • RSI • PSI

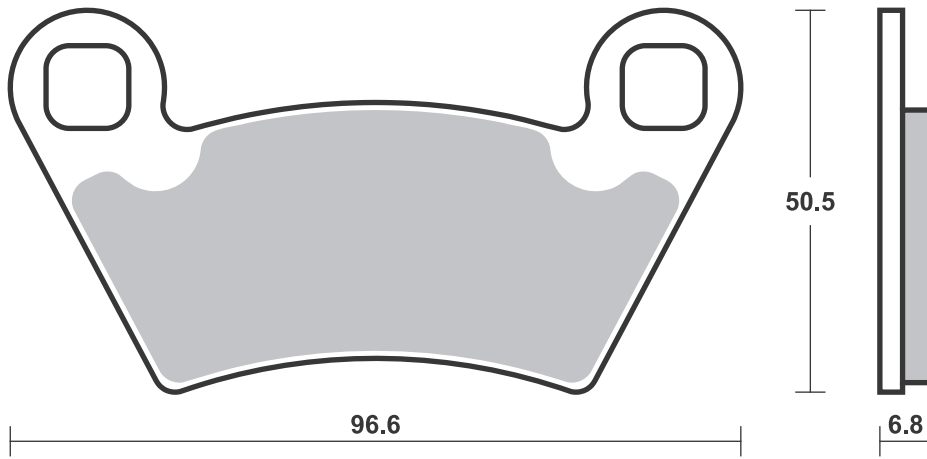
Available compounds **SI • RSI**

SBS 799



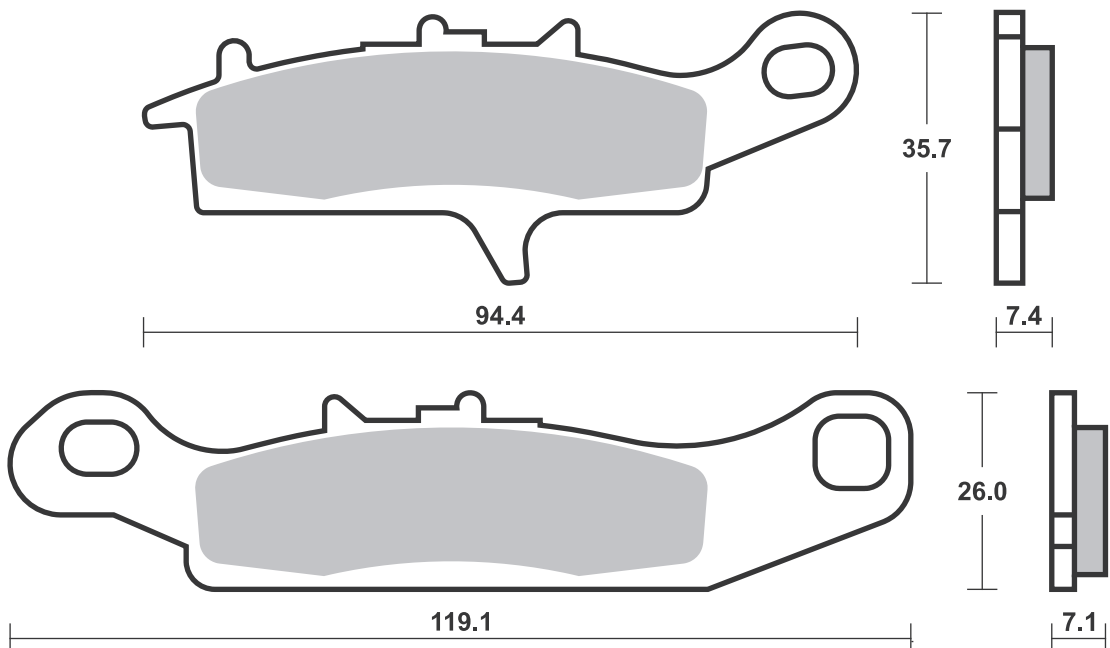
Available compounds **SI • RSI • ATS**

SBS 800



Available compounds **SI • RSI**

SBS 801



Applications

SBS 802 Recommended compound



AJP			
PR3	125 Enduro	08-12	HF
PR3	125 Supermotard	08-12	HF
PR4	125 Enduro	04-12	HF
PR4	125 Supermotard	04-09	HF
PR3	200 Enduro	08-12	HF
PR3	200 Supermotard	08-12	HF
PR4	200 Enduro	04-04	HF
PR4	200 Supermotard	04-04	HF
BETA			
	80 EVO	09-10	RSI
	80 Rev	08-10	RSI
	125 EVO	09-14	RSI
	125 Rev 3	00-08	RSI RSI
	125 Rev 3	06-08	RSI
	200 EVO	09-14	RSI
	200 Rev 3	06-08	RSI
	250 4-T Rev 3	07-11	RSI
	250 EVO (2-T / 4-T)	09-14	RSI
	250 Rev 3	00-09	RSI RSI
	250 Rev 3	05-09	RSI
	270 Rev 3	00-08	RSI RSI
	270 Rev 3	05-08	RSI
	290 EVO	09-13	RSI



BETA			
	300 EVO	09-15	RSI
GAS GAS			
TX	125 Randone	12-13	RSI
TXT	125	04-13	RSI
TXT	200	04-10	RSI
TXT	250	04-07	RSI
TXT	280	04-04	RSI
TXT	300	04-06	RSI
TXT	300 Pro	07-11	RSI
HONDA			
	250 Cota 4RT	04-16	RSI
Cota	260 4RT	04-16	RSI
MONTESA			
	250 Cota 4RT	04-16	RSI
Cota	260 4RT	04-16	RSI
	360 315R	01-04	RSI
OSSA			
TR	125 i	15-15	RSI
TR	250 i	15-15	RSI
TR	280 i	10-15	RSI



OSSA			
TR	280 i Explorer	12-15	RSI
TR	300 i	15-15	RSI
SCORPA			
SY	115 F Trial	06-06	RSI
	125 Twenty Trial	16-18	RSI
SY	125 F Trial	06-11	RSI
	250 Twenty Trial	16-18	RSI
SY	250 F Trial	06-11	RSI
SY	250 Trial	00-01	RSI
	300 Twenty Trial	16-18	RSI
SHERCO			
ST	125 1,25	06-11	RSI
ST	250 2,5	01-01	RSI
ST	290 2,9	01-01	RSI
ST	300	16-19	RSI
ST	320 3,2F	05-05	RSI
TRS			
	250 ONE	16-19	RSI
	280 ONE	16-19	RSI
	300 ONE	16-19	RSI

SBS 803 Recommended compound



APRILIA			
	50 Mini RX	04-04	RSI
BETA			
	50 ProRace 12/10	04-04	RSI RSI
FACTORY			
R12	50 Phantom Agua	06-06	RSI
R14	50 Phantom Agua	04-04	RSI
R2	65 Phantom	04-04	RSI
GAS GAS			
TX	125 Randone	12-13	RSI
TXT	125	04-13	RSI
TXT	125 (Formula cal.)	12-13	RSI
TXT	125 GP	19-22	RSI
TXT	125 Pro Racing	14-14	RSI
TXT	125 Pro Replica	13-13	RSI
TXT	125 Racing	19-22	RSI
TXT	200	04-10	RSI
TXT	250	04-07	RSI
TXT	250 (Formula cal.)	12-13	RSI
TXT	250 GP	19-22	RSI
TXT	250 Pro Racing	14-19	RSI
TXT	250 Pro Replica	13-14	RSI
TXT	250 Racing	19-22	RSI
TXT	280	04-04	RSI
TXT	280 (Formula cal.)	12-12	RSI
TXT	280 GP	19-22	RSI
TXT	280 Pro Racing	14-19	RSI
TXT	280 Pro Replica	13-13	RSI
TXT	280 Racing	19-22	RSI
TXT	300	04-06	RSI
TXT	300 (Formula cal.)	12-12	RSI
TXT	300 GP	19-22	RSI
TXT	300 Pro	07-11	RSI
TXT	300 Pro Racing	14-19	RSI
TXT	300 Pro Replica	13-13	RSI
TXT	300 Racing	19-22	RSI



HONDA			
	250 Cota 4RT	04-16	RSI
Cota	260 4Ride	16-19	RSI
Cota	260 4RT	04-16	RSI
Cota	260 4RT Race		
	Replica	15-19	RSI
Cota	300 RR	16-19	RSI
HUSQVARNA			
CR	50 Junior	06-06	RSI
CR	50 Pro Senior	06-06	RSI
CR	50 Senior	06-06	RSI
SM	50	10-12	HF
JOTAGAS			
JT	125	14-19	RSI
JT	250	14-19	RSI
JT	280	14-19	RSI
JT	300	14-19	RSI
MACBOR			
XC	50 510 Racing	04-04	RSI
XC	50 512 Pro	04-04	RSI
XC	50 512 Racing	04-04	RSI
XC	50 512 T	04-04	RSI
XC	50 515 R 6V	04-04	RSI
MONTESA			
	250 Cota 4RT	04-16	RSI
Cota	260 4Ride	16-19	RSI
Cota	260 4RT	04-16	RSI
Cota	260 4RT Race		
	Replica	15-19	RSI
Cota	300 RR	16-19	RSI
	360 315R	01-04	RSI
OSSA			
TR	125 i	15-15	RSI
TR	250 i	15-15	RSI



OSSA			
TR	280 i	10-15	RSI
TR	280 i Explorer	12-15	RSI
TR	300 Factory R	15-15	RSI
TR	300 i	15-15	RSI
SCORPA			
SY	115 F Trial	06-06	RSI
TY-S	115 F Trial	06-06	RSI
	125 Twenty Trial	16-18	RSI
SY	125 F Trial	06-11	RSI
TY-S	125 F Trial	06-08	RSI
	250 Twenty Trial	16-18	RSI
SY	250 F Trial	06-11	RSI
SY	250 Trial	00-01	RSI
	300 Twenty Trial	16-18	RSI
SHERCO			
ST	80 (Formula cal.)	13-14	RSI
ST	125 (Formula cal.)	13-14	RSI
ST	125 1,25	06-11	RSI
ST	250 (Formula cal.)	13-14	RSI
ST	250 2,5	01-01	RSI
ST	290 (Formula cal.)	13-14	RSI
ST	290 2,9	01-01	RSI
ST	300	16-19	RSI
ST	305 (Formula cal.)	13-14	RSI
ST	320 3,2F	05-05	RSI
TRS			
	125 ONE	19-20	RSI
	125 RR ONE	19-20	RSI
	250 ONE	16-19	RSI
	250 RR ONE	19-20	RSI
	280 ONE	16-19	RSI
	280 RR ONE	19-20	RSI
	300 ONE	16-19	RSI
	300 RR ONE	19-20	RSI

STREET HF • HS • LS • SP
AMERICAN H.HF • H.CT • H.HS • H.LS
SCOOTER HF • CT • MS

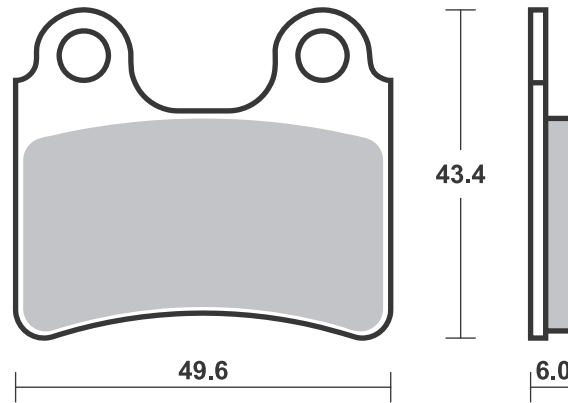
RACING
OFF ROAD
ATV

RST • DC • DCC • DS-1 • DS-2 • RQ
SI • RSI • CS
ATS • SI • RSI • PSI

Drawings 1:1

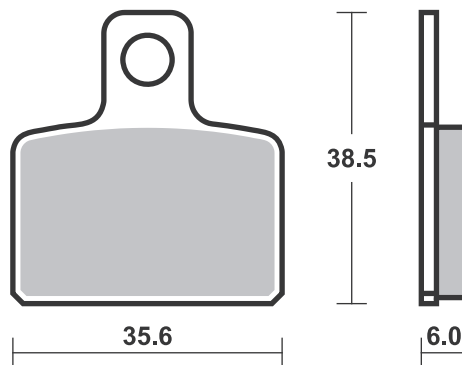
Available compounds **HF • RSI**

SBS 802



Available compounds **HF • RSI**

SBS 803



Applications

SBS 803 Recommended compound



VERTIGO

300 Combat Camo		
Works	15-19	RSI
300 Combat		
Ice Hell	15-19	RSI
300 Combat RR	15-19	RSI

SBS 805 Recommended compound



A.P. RACING CALIPERS

CP-6688 Four Pad Radial		
4 Piston Monoblock		

ACCOSSATO

AGPZ01, 108 mm CNC		
Monoblock, 4 Piston/4 Pad		
AGPZ02, 108 mm Forged		
Monoblock, 4 Piston/4 Pad		
AGPZ03, 108 mm Forged		
Monoblock, 4 Piston/4 Pad		
AGPZ04, 108 mm Forged		
Monoblock, 4 Piston/4 Pad		
AGPZ06, 60 mm CNC		
Moto 3, 2 Piston/2 Pad		

BREMBO RACING CALIPERS

Radial Monoblock		
X99C460/61, P4 34		



PVM

4 Pad Caliper		

SBS 806 Recommended compound



KAWASAKI

ZX-25R	250	20-20	HS
Z	900 RS	18-21	HS
Z	900 RS Cafe	18-21	HS
	1000 Ninja sx	20-20	SP
KLE	1000 Versys ABS	19-20	SP
KLE	1000 Versys SE	19-20	SP
Z	1000	10-16	HS
Z	1000 ABS	15-19	HS
Z	1000 SE	14-16	HS
Z	1000 SX	11-19	HS
ZX	1000 H2 SX	18-19	HS
ZX	1000 H2 SX SE	18-19	HS
ZX-10R	1000 Ninja	08-15	SP
ZX-10R	1000 Ninja ABS	12-15	SP

SUZUKI

GSX-R	600	04-10	HS
GSX-R	750	04-10	HS



SUZUKI

GSX-S	950	22-22	SP
DL	1000 V-Strom	14-19	SP
DL	1000 V-Strom XT	17-19	SP
DL	1000 V-Strom XT		
	Adventure	19-19	SP
GSX-R	1000	04-08	HS
GSX-R	1000	09-11	SP
DL	1050 V-Strom	20-20	SP
DL	1050 V-Strom XT	20-20	SP
GSX-R	1300 Hayabusa	08-12	HS
M	1800 R Intruder	06-16	HS
M	1800 R2 Intruder	08-10	HS
M	1800 RBZ Intruder	16-17	HS

STREET HF • HS • LS • SP
 AMERICAN H.HF • H.CT • H.HS • H.LS
 SCOOTER HF • CT • MS

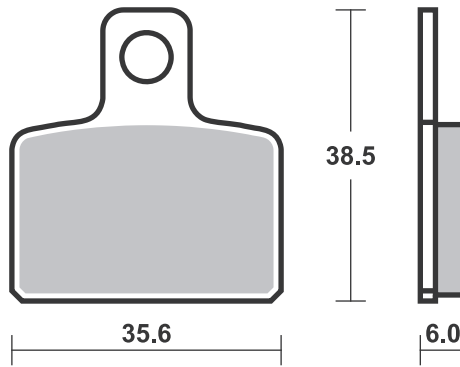
RACING
 OFF ROAD
 ATV

RST • DC • DCC • DS-1 • DS-2 • RQ
 SI • RSI • CS
 ATS • SI • RSI • PSI

Drawings 1:1

Available compounds **HF • RSI**

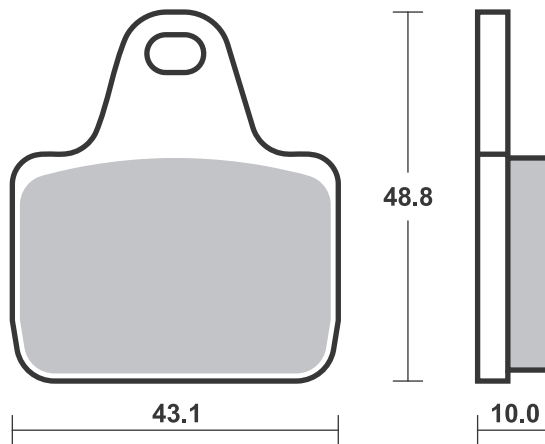
SBS 803



Available compounds **DC • DS-1 • DS-2**

SBS 805

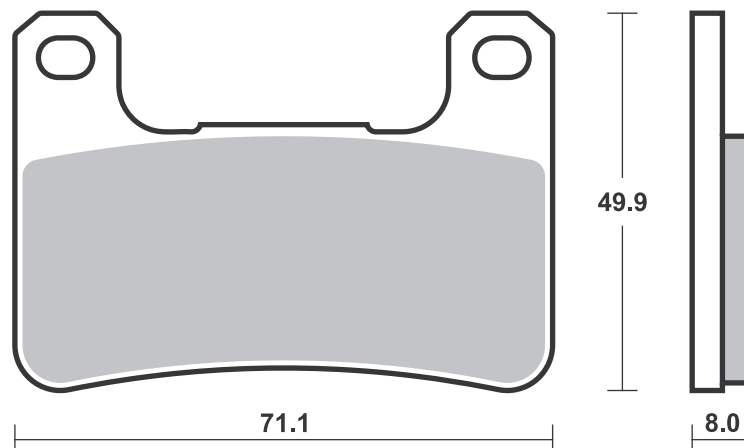
1 set = 4 pcs.



Available compounds **HS • SP • DC • RST • DS-1 • DS-2**

SBS 806

HS / SP - Th. 8.0
 RST / DC / DS - Th. 9.0



Brake Pad 1:1 Drawings,
 Compounds, Fitments

Applications

SBS 807 Recommended compound



HARLEY DAVIDSON			
XL	883 C Sportster		
	Custom	04 -13	H.HS
XL	883 L Sportster Low	06 -13	H.HS
XL	883 L Super Low	11 -13	H.HS
XL	883 N Iron	13 -13	H.HS
XL	883 R Roadster	10 -13	H.HS
XL	883 Sportster	04 -13	H.HS
XL	883 Sportster R	05 -13	H.HS
XL	1200 C Sportster		
	Custom	04 -13	H.HS
XL	1200 L Sportster Low	07 -10	H.HS
XL	1200 N Nightster	07 -12	H.HS
XL	1200 R Sportster		
	Roadster	04 -09	H.HS
XL	1200 V Seventy-Two	11 -13	H.HS
XL	1200 X Forty-Eight	11 -13	H.HS

SBS 808 Recommended compound



HARLEY DAVIDSON			
XL	883 C Sportster		
	Custom	04 -13	H.LS
XL	883 L Sportster Low	06 -13	H.LS
XL	883 L Super Low	11 -13	H.LS
XL	883 N Iron	13 -13	H.LS
XL	883 R Roadster	10 -13	H.LS
XL	883 Sportster	04 -13	H.LS
XL	883 Sportster R	05 -13	H.LS
XL	1200 C Sportster		
	Custom	04 -13	H.LS
XL	1200 L Sportster Low	07 -10	H.LS
XL	1200 N Nightster	07 -12	H.LS
XL	1200 R Sportster		
	Roadster	04 -09	H.LS
XL	1200 V Seventy-Two	11 -13	H.LS
XL	1200 X Forty-Eight	11 -13	H.LS
XR	1200	08 -10	H.LS
XR	1200 X	10 -13	H.LS

Brake Pad 1:1 Drawings,
Compounds, Fitments

STREET
AMERICAN
SCOOTER

HF • HS • LS • SP
H.HF • H.CT • H.HS • H.LS
HF • CT • MS

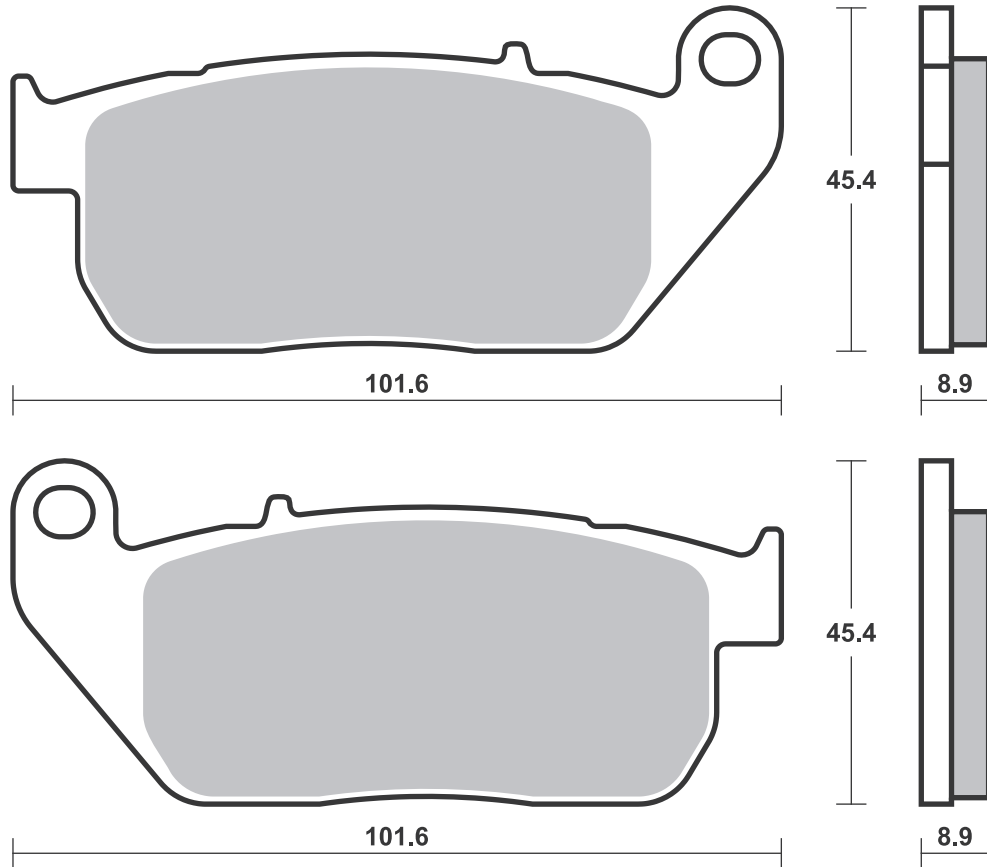
RACING
OFF ROAD
ATV

RST • DC • DCC • DS-1 • DS-2 • RQ
SI • RSI • CS
ATS • SI • RSI • PSI

Drawings 1:1

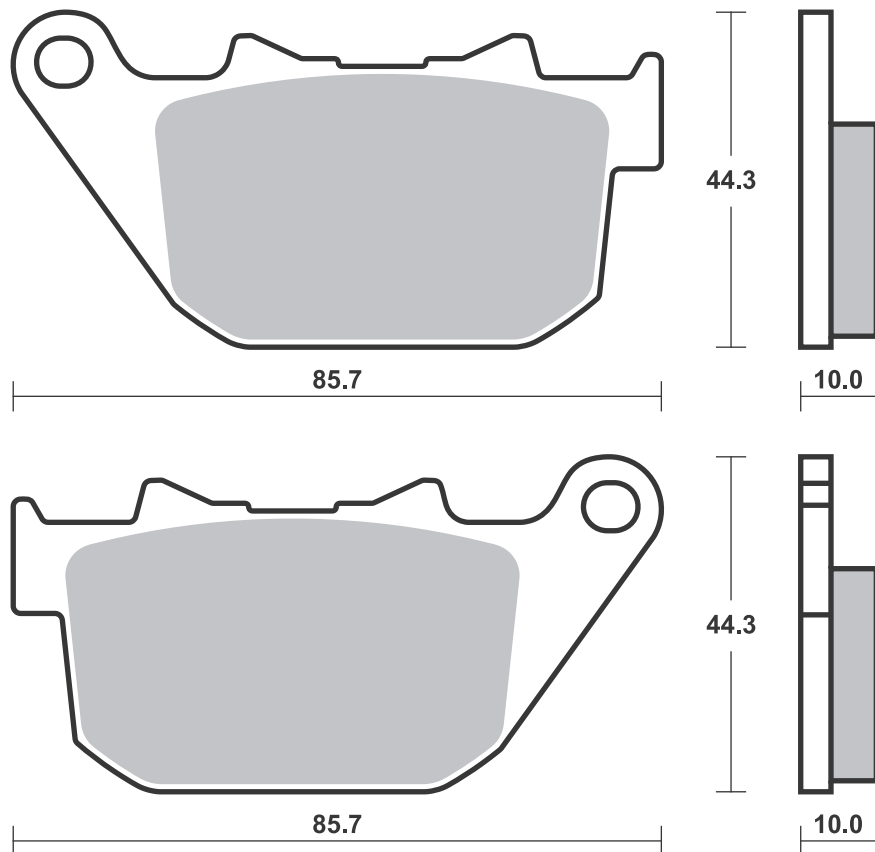
Available compounds **H.HF • H.CT • H.HS**

SBS 807



Available compounds **H.HF • H.CT • H.LS**

SBS 808



Applications

SBS 809

Recommended compound



HEL			
4 Piston Billet Caliper			
HONDA			
CBR 600 RR	05-17	HS	
VFR 800 F	14-16	HS	
VFR 800 X Crossrunner	15-16	HS	
CB 1000 R	08-16	HS	
CBR 1000 RR Fireblade	04-08	HS	
CBR 1000 RR Fireblade	09-16	SP	

SBS 810

Recommended compound



ADLY			
300 Cross X Over	07-11	SI	
300 Cross X Road	07-11	SI	
ATV			
300 Sport	07-13	SI	
320 S	07-13	SI	
320 U	07-13	SI	
ARCTIC CAT			
250 DVX	06-09	SI	
300 DVX	09-16	SI	
CAN-AM			
DS 250	08-18	SI	SI
CECTEK			
500 EFI Gladiator	09-13	HF	
CPI			
250 XS ATV	07-08	SI	
HERCULES			
280 ATV	07-07	SI	
300 ATV Sport	07-07	SI	
KAWASAKI			
KVF 300 Brute Force	13-17	SI	SI
KYMCO			
250 MXU	06-14	SI	
250 Urban Quad	06-06	SI	
KXR 250	04-14	SI	
300 Maxxer	06-13	SI	



KYMCO			
300 Maxxer			
Supersmoto	15-15	SI	
300 MXU	06-17	SI	SI
500 MXU	06-08	SI	SI
500 UXV 4x4	08-14	SI	SI
550 MXU	12-20	SI	
700 MXU	13-20	SI	
PGO			
500 Bug	08-14		HF
BR 500 i Racer	07-08		HF
SYM			
SB 125 Wolf Ni	11-13		HF
200 Quadlander	12-13	SI	
200 Trackrunner	05-08	SI	
250 Quadlander	06-07	SI	
SN			
250 Ni Wolf	14-15		HF
300 City Max	06-07	SI	
300 Quadlander	06-13	SI	SI
300 Wolf Cafe Racer	15-15		HF
300 Wolf Classic	15-15		HF
SB			
300 Cafe Racer	16-17		HF
600 Quad Raider	08-15	SI	SI
YAMAHA			
MT 125	14-19		HF
YZF 125 R	08-18		HF

STREET
AMERICAN
SCOOTER

HF • HS • LS • SP
H.HF • H.CT • H.HS • H.LS
HF • CT • MS

RACING
OFF ROAD
ATV

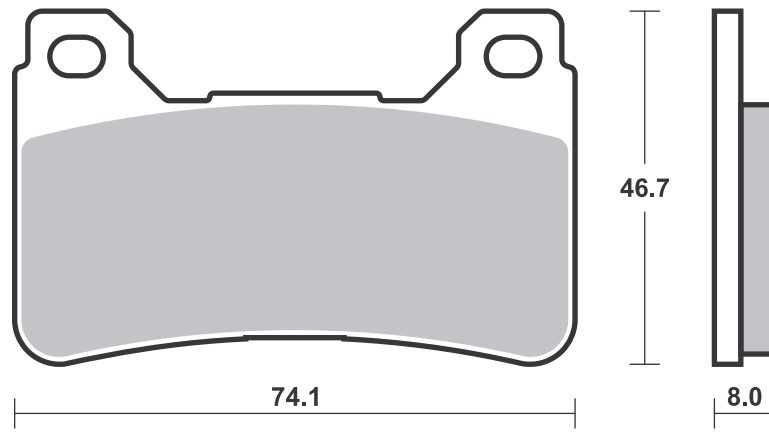
RST • DC • DCC • DS-1 • DS-2 • RQ
SI • RSI • CS
ATS • SI • RSI • PSI

Drawings 1:1

Available compounds **HS • SP • DC • RST • DS-1 • DS-2**

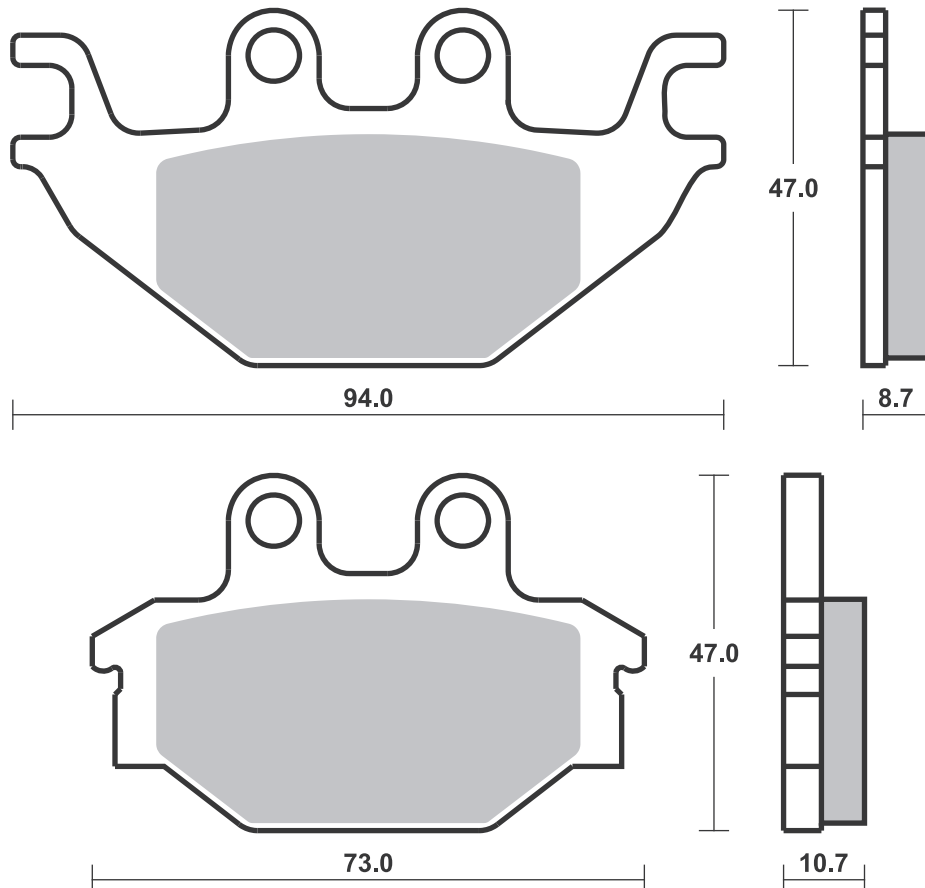
SBS 809

HS / SP - Th. 8.0
RST / DC / DS - Th. 9.0



Available compounds **HF • RQ • CS • SI • RSI**

SBS 810



Dimensions in mm / Dimensions en mm
1" = 25.4 mm , 1 mm = 0.04"

Applications

SBS 813 Recommended compound



HONDA			
TRX	420 FA / FPA	09-13	SI
TRX	450 R	04-09	SI
TRX	650 FA Rincon	03-05	SI
TRX	650 FGA Rincon	04-05	SI
TRX	680 FA6 Rincon	06-15	SI
TRX	680 FGA6 Rincon	06-15	SI

SBS 814 Recommended compound



BETA			
R	150	10-13	HF
HYOSUNG			
GT	125	07-10	HF HF
GT	125 Comet	04-06	HF HF
GT	125 Naked	13-13	HF HF
GT	125 R Supersport	07-16	HF HF
GV	125 Aguila	05-11	HF
RT	125 Karion	07-09	HF HF
RX	125 SM	07-11	HF HF
XRX	125	07-09	HF HF
GT	250 Comet	03-08	HF HF
GT	250 iR	13-14	HS LS
GT	250 P	13-13	HF HF
GT	250 R	07-12	HF HF
GT	650	04-12	HS LS
GT	650 i	13-13	LS
GT	650 i Naked	15-15	LS



HYOSUNG			
GT	650 iR	13-14	LS
GT	650 P	16-16	HS LS
GT	650 R	05-13	HS LS
GT	650 S	05-13	HS LS
GT	650 TTC	07-11	HS LS
GT	650 TTC / Custom Trendkiller	07-11	HS LS
GT	650 X	07-11	HS LS
GV	650 Aguila	06-11	HS LS
ST	700	11-13	LS
ST	700 i Deluxe	13-13	LS
ITALJET			
	650 Bazooka	06-06	HS LS
	650 Grifon	06-07	HS LS
MASH			
	125 Cafe Racer	14-16	HF



MASH			
	125 Seventy Five	14-17	HF
	250 Cafe Racer	14-16	HF
	250 Two Fifty	14-17	HF
MEGELLI			
	125 M, R, S	08-10	HF

SBS 815 Recommended compound



GAS GAS			
EC	50 Boy	01-04	HF HF
TXT	50 Boy	01-01	HF HF
TXT	50 Rookie	02-03	HF HF
MC	65	05-06	HF HF
TXT	80 Rookie	02-03	HF HF
	125 Pampera	04-13	HF
	250 Pampera	02-13	HF
	280 Pampera	04-08	HF

Brake Pad 1:1 Drawings, Compounds, Fitments

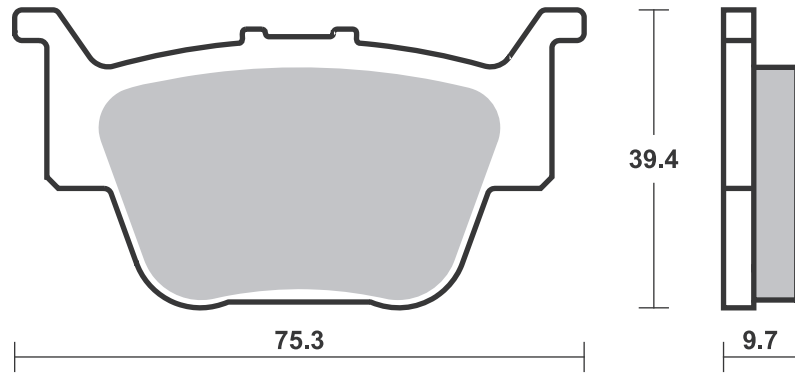
STREET HF • HS • LS • SP
AMERICAN H.HF • H.CT • H.HS • H.LS
SCOOTER HF • CT • MS

RACING
OFF ROAD
ATV

RST • DC • DCC • DS-1 • DS-2 • RQ
SI • RSI • CS
ATS • SI • RSI • PSI

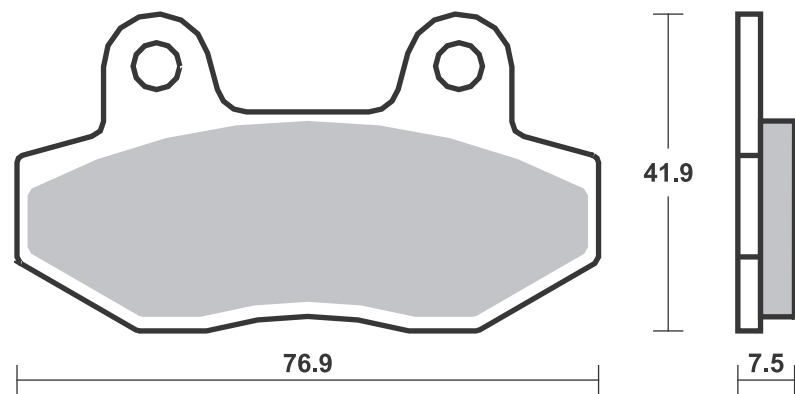
Available compounds **SI • RSI**

SBS 813



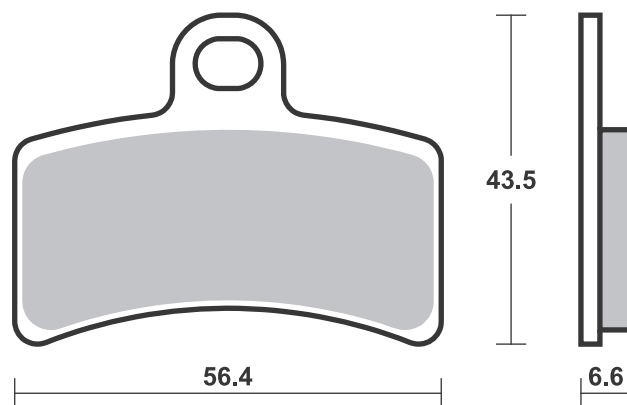
Available compounds **HF • HS • LS**

SBS 814



Available compounds **HF**

SBS 815



STREET HF • HS • LS • SP
 AMERICAN H.HF • H.CT • H.HS • H.LS
 SCOOTER HF • CT • MS

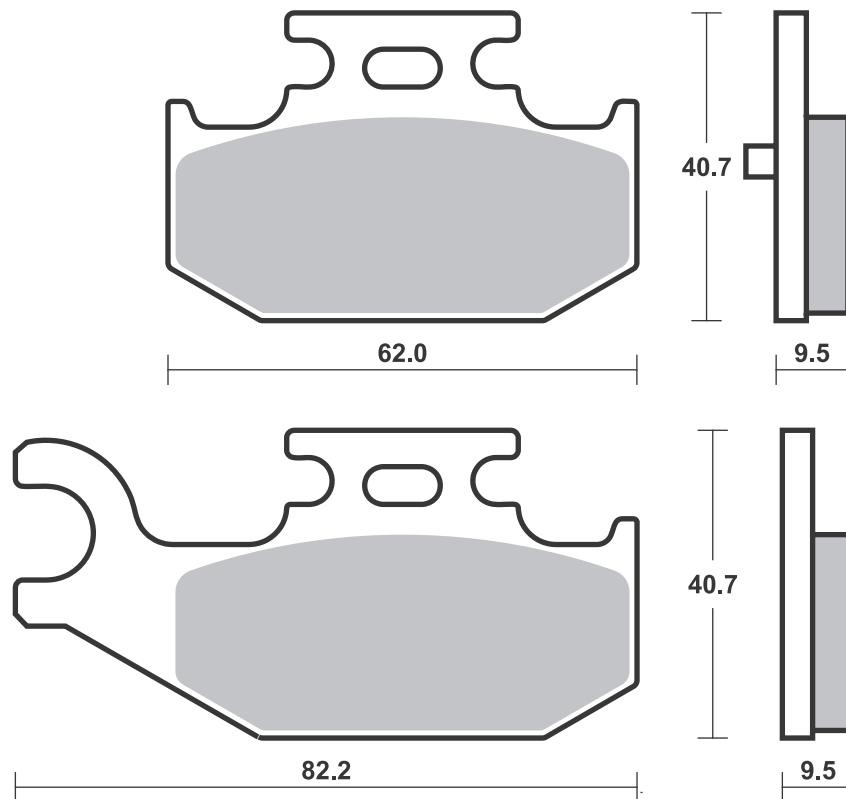
RACING
 OFF ROAD
 ATV

RST • DC • DCC • DS-1 • DS-2 • RQ
 SI • RSI • CS
 ATS • SI • RSI • PSI

Drawings 1:1

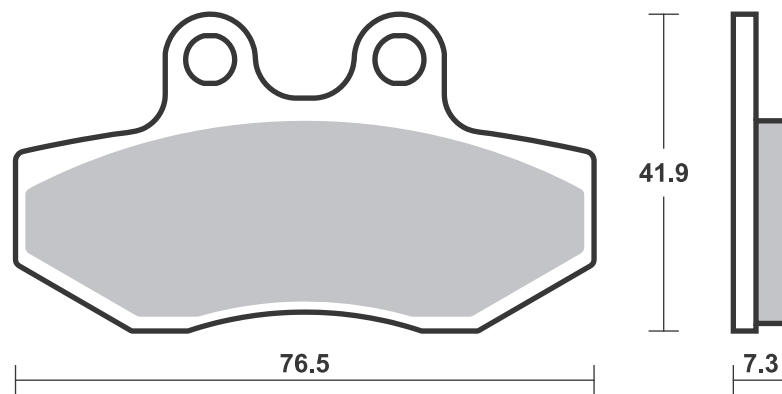
Available compounds **SI • RSI**

SBS 816



Available compounds **HF**

SBS 817



Brake Pad 1:1 Drawings,
 Compounds, Fitments

SBS 820 Recommended compound



SUZUKI			
RM	85	05-21	RSI

SBS 821 Recommended compound



APRILIA			
	125 Tuono ABS	17-19	HS
RS	125	17-19	HS
RS	125 GP	17-19	HS
RS-4	125 (AJP cal.)	11-19	HS
RS-4	125 Replica, ABS	16-19	HS
BLATA			
	125 Enduro	07-08	HS
	125 Motard	07-08	HS
DERBI			
GPR	80 Cup	04-05	HS
GPR	125	05-06	HS
GPR	125 Nude	05-08	HS
GPR	125 Racing	09-09	HS
MALAGUTI			
NKD	50 Dragon	06-09	HS
MOTORHISPANIA			
MH7	125 Naked	08-14	HS
RX	125 R	08-14	HS
RIEJU			
	125 Tango	06-07	HS
RS3	125	10-13	HS
TOMOS			
SM	125 F	06-08	HS

Brake Pad 1:1 Drawings, Compounds, Fitments

STREET HF • HS • LS • SP
 AMERICAN H.HF • H.CT • H.HS • H.LS
 SCOOTER HF • CT • MS

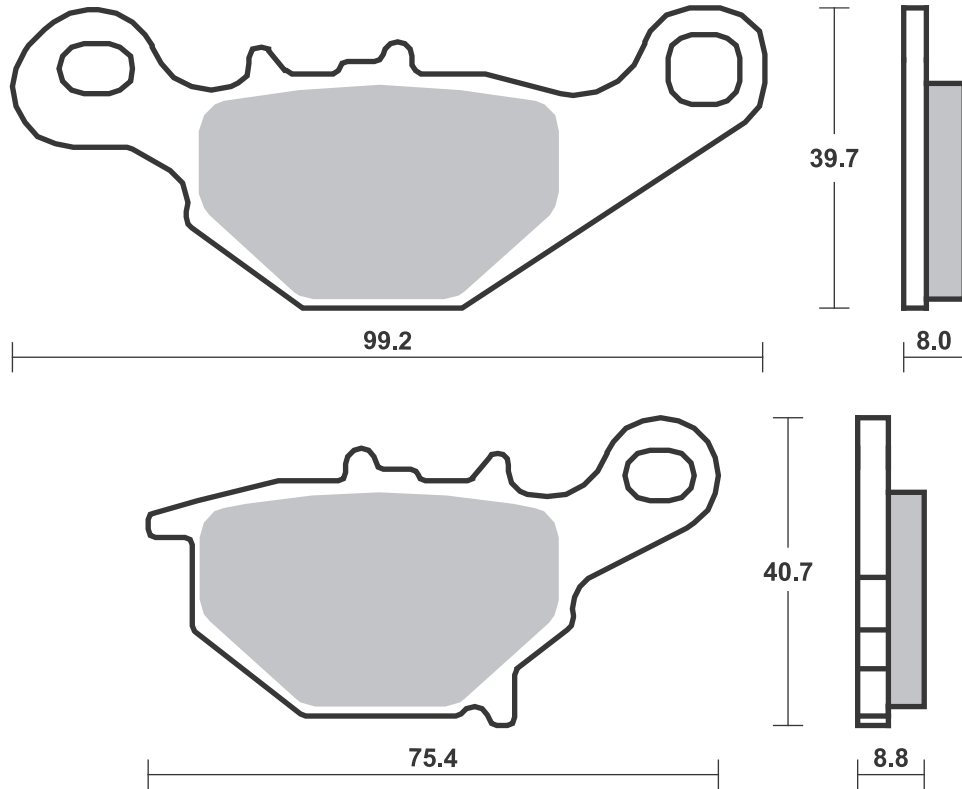
RACING
 OFF ROAD
 ATV

RST • DC • DCC • DS-1 • DS-2 • RQ
 SI • RSI • CS
 ATS • SI • RSI • PSI

Drawings 1:1

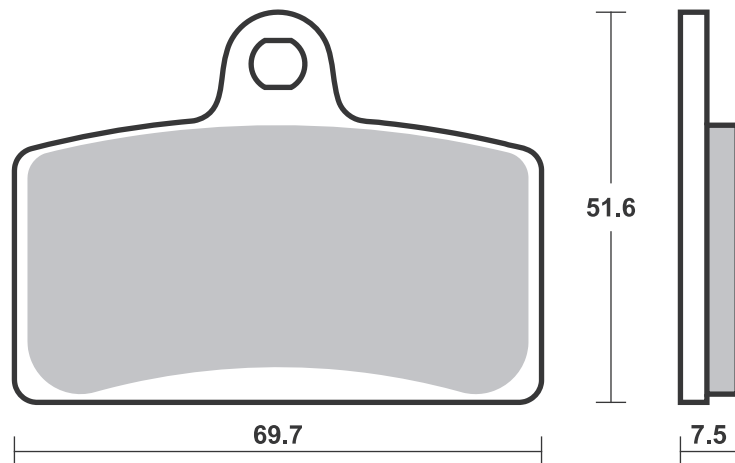
Available compounds **CS • SI • RSI**

SBS 820




Available compounds **HF • HS**

SBS 821



Applications

SBS 822 Recommended compound



ARCTIC CAT			
	250 2x4	05-06	ATS ATS
	300 2x4	10-13	ATS ATS
	300 4x4	05-05	ATS ATS
	400 2x4/4x4 (FIS)	05-07	ATS ATS
TRV	400	09-13	ATS ATS
	450 H1	10-10	ATS ATS
XC	450	11-14	ATS ATS
	500 2x4/4x4 (FIS)	05-09	ATS ATS
	500 TBX 4x4	05-06	ATS ATS
	500 TRV 4x4	05-06	ATS ATS
	550 H1	09-13	ATS ATS
	550 LTD	09-12	ATS ATS
	550 Prowler	09-14	ATS ATS
TRV	550	09-14	ATS ATS
	650 H1 4x4 Aut.	05-11	ATS ATS
	650 Prowler	06-08	ATS ATS
	650 V2 4x4 Aut.	05-06	ATS ATS
	650 V2 4x4 Aut. LE	05-06	ATS ATS




ARCTIC CAT			
	700 Diesel	06-14	ATS ATS
	700 H1	09-10	ATS ATS
	700 Prowler	08-08	ATS ATS
	700 Wildcat Sport	15-18	ATS
	700 Wildcat Sport		
	LTD.	16-18	ATS
	700 Wildcat Sport		
	LTD. EPS	17-18	ATS
	700 Wildcat Sport XT	15-18	ATS
	700 Wildcat Sport XT		
	EPS	16-18	ATS
TBX	700	12-14	ATS ATS
TRV	700	09-12	ATS ATS
	1000 Prowler	09-09	ATS ATS
	1000 Thundercat	09-14	ATS ATS
	1000 Wildcat 4X	16-18	ATS
	1000 Wildcat X	16-18	ATS
	1000 Wildcat X Ltd.	17-18	ATS




ARCTIC CAT			
	1000 Wildcat X SE	17-18	ATS
TRV	1000	09-14	ATS ATS
KYMCO			
	400 Maxxer	08-10	ATS ATS
	400 MXU	08-11	ATS ATS
	450 i Maxxer	10-14	ATS ATS
	450 i MXU	11-14	ATS ATS
POLARIS			
	300 Hawkeye 2x4,		
	4x4	06-06	ATS ATS

SBS 824 Recommended compound



APRILIA			
RS	125	99-05	HF
RS	125 Extrema	93-98	HF
RS	125 Pista	05-07	HF

SBS 825 Recommended compound



NISSIN			
	4 Piston Racing Caliper (2)		

Brake Pad 1:1 Drawings, Compounds, Fitments

STREET
AMERICAN
SCOOTER

HF • HS • LS • SP
H.HF • H.CT • H.HS • H.LS
HF • CT • MS

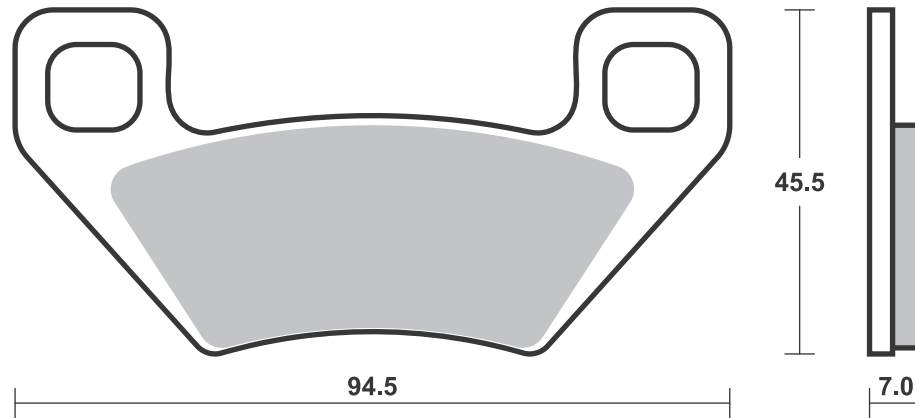
RACING
OFF ROAD
ATV

RST • DC • DCC • DS-1 • DS-2 • RQ
SI • RSI • CS
ATS • SI • RSI • PSI

Drawings 1:1

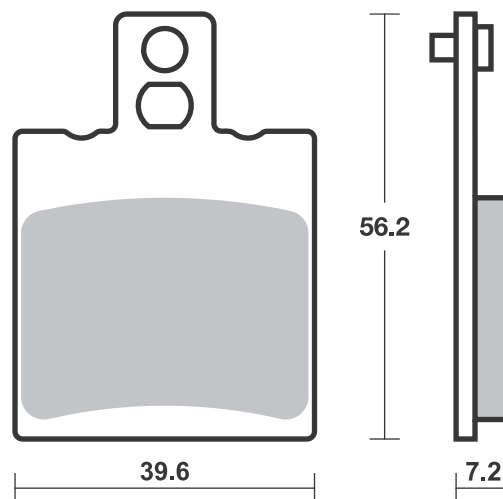
Available compounds **SI • RSI • ATS • PSI**

SBS 822



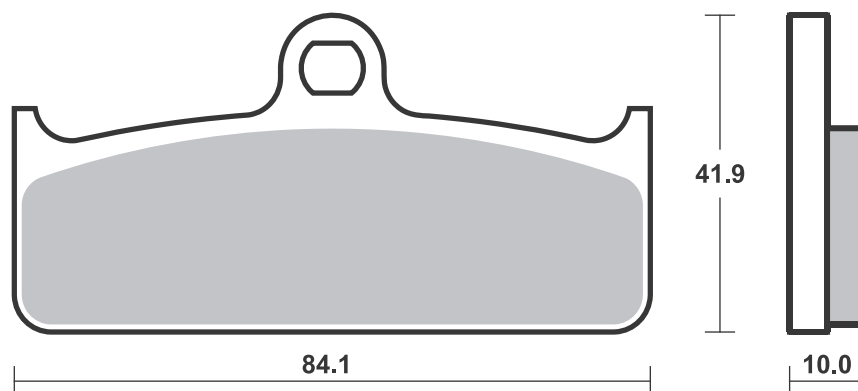
Available compounds **HF • RQ**

SBS 824



Available compounds **DC • DS-1 • DS-2**

SBS 825





HARLEY DAVIDSON				
XL	883 R Sportster	00-03	H.HS	H.LS
XL	883 Sportster			
	Custom	00-03	H.HS	H.LS
XLH	883 Sportster	00-03	H.HS	H.LS
XLH	883 Sportster			
	Hugger	00-03	H.HS	H.LS
VRSCA	1130 V-Rod	02-05	H.HS	H.LS
VRSCB	1130 V-Rod	04-04	H.HS	H.LS
XL	1200 Sportster			
	Custom	00-03	H.HS	H.LS
XL	1200 Sportster			
	Sport	00-03	H.HS	H.LS
XLH	1200 Sportster	00-03	H.HS	H.LS
FLHR/I	1450 Road King	00-06	H.HS	H.LS
FLHRCI	1450 Road King			
	Classic	00-06	H.HS	H.LS
FLHRS/I	1450 Road King			
	Custom	04-06	H.HS	H.LS
FLHT/I	1450 Electra			
	Glide			
	Standard	00-06	H.HS	H.LS
FLHTC/I	1450 Electra			
	Glide			
	Classic	00-06	H.HS	H.LS
FLHTCUI	1450 Ultra			
	Classic			
	Electra			
	Glide	00-06	H.HS	H.LS
FLHXI	1450 Street Glide	06-06	H.HS	H.LS
FLSTC	1450 Softail	06-07	H.HS	H.LS
FLSTC/I	1450 Heritage			
	Softail			
	Classic	00-04	H.HS	H.LS
FLSTCI	1450 Softail	06-06	H.HS	H.LS
FLSTF	1450 Fat Boy	06-07	H.HS	H.LS
FLSTF/I	1450 Fat Boy	00-04	H.HS	H.LS
FLSTFI	1450 Fat Boy	06-06	H.HS	H.LS
FLSTI	1450 Heritage			
	Softail	06-06	H.HS	
FLSTN/I	1450 Softail			
	Deluxe	06-06	H.HS	H.LS
FLSTS/I	1450 Heritage			
	Springer	00-03		H.LS
FLSTSC/I	1450 Springer			
	Softail			
	Classic	06-06		H.LS
FLTR/I	1450 Road Glide			
	Classic	00-06	H.HS	H.LS
FXD	1450 Dyna Super			
	Glide	00-03	H.HS	H.LS
FXDBI	1450 Dyna Street			
	Bob	06-06	H.HS	H.LS
FXDC/I	1450 Dyna Super			
	Glide			
	Custom	05-06	H.HS	H.LS
FXDI	1450 35th			
	Anniversary			
	Super Glide	06-06	H.HS	
FXDI	1450 Dyna Super			
	Glide	04-07	H.HS	H.LS
FXDL	1450 Dyna Low			
	Rider	00-03	H.HS	H.LS
FXDLI	1450 Dyna Low			
	Rider	04-06	H.HS	H.LS
FXDS	1450 Dyna			
	Convertible	00-02	H.HS	H.LS
FXDWG	1450 Dyna Wide			
	Glide	00-03	H.HS	H.LS
FXDWGI	1450 Dyna Wide			
	Glide	04-06	H.HS	H.LS



HARLEY DAVIDSON				
FXDX	1450 Dyna Super			
	Glide Sport	00-03	H.HS	H.LS
FXDXI	1450 Dyna Super			
	Glide Sport	04-06	H.HS	H.LS
FXDXT	1450 Dyna Super			
	Glide			
	T-Sport	00-03	H.HS	H.LS
FXST/I	1450 Softail			
	Standard	00-06	H.HS	H.LS
FXST/I	1450 Softail			
	Standard	06-06	H.HS	
FXSTB/I	1450 Night Train	00-06	H.HS	H.LS
FXSTB/I	1450 Night Train	06-06	H.HS	
FXSTD/I	1450 Softail			
	Deuce	00-06	H.HS	H.LS
FXSTD/I	1450 Softail			
	Deuce	06-06	H.HS	
FXSTS/I	1450 Softail	05-05		H.LS
FXSTS/I	1450 Springer			
	Softail	00-04		H.LS
FLHR	1584 Road King	07-07	H.HS	H.LS
FLHRC	1584 Road King			
	Classic	07-07	H.HS	H.LS
FLHRS	1584 Road King			
	Custom	07-07	H.HS	H.LS
FLHT	1584 Electra			
	Glide			
	Standard	07-07	H.HS	H.LS
FLHTC	1584 Electra			
	Glide			
	Classic	07-07	H.HS	H.LS
FLHTCU	1584 Ultra			
	Classic			
	Electra			
	Glide	07-08	H.HS	H.LS
FLHX	1584 Street Glide	07-07	H.HS	H.LS
FLSTC	1584 Heritage			
	Softail			
	Classic	07-07	H.HS	
FLSTF	1584 Fat Boy	07-07	H.HS	
FLSTN	1584 Softail			
	Deluxe	07-07	H.HS	
FXD	1584 Dyna Super			
	Glide	07-07	H.HS	H.LS
FXDB	1584 Dyna Street			
	Bob	07-07	H.HS	H.LS
FXDC	1584 Dyna Super			
	Glide			
	Custom	07-07	H.HS	H.LS
FXDL	1584 Dyna Low			
	Rider	07-07	H.HS	H.LS
FXDWG	1584 Dyna Wide			
	Glide	07-07	H.HS	H.LS
FXST	1584 Softail			
	Standard	07-07	H.HS	
FXSTB	1584 Night Train	07-07	H.HS	
FXSTC	1584 Softail			
	Custom	07-07	H.HS	
FXSTD	1584 Softail			
	Deuce	07-07	H.HS	

STREET
AMERICAN
SCOOTER

HF • HS • LS • SP
H.HF • H.CT • H.HS • H.LS
HF • CT • MS

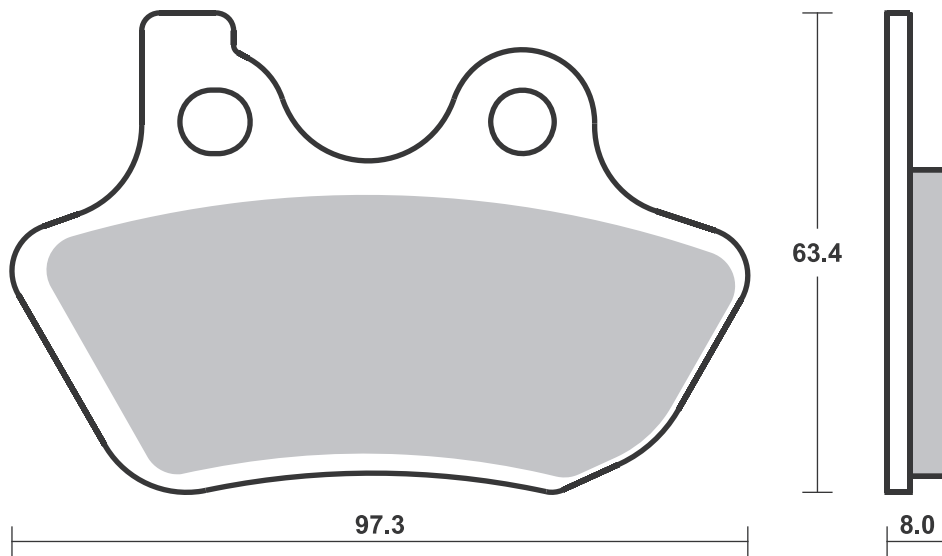
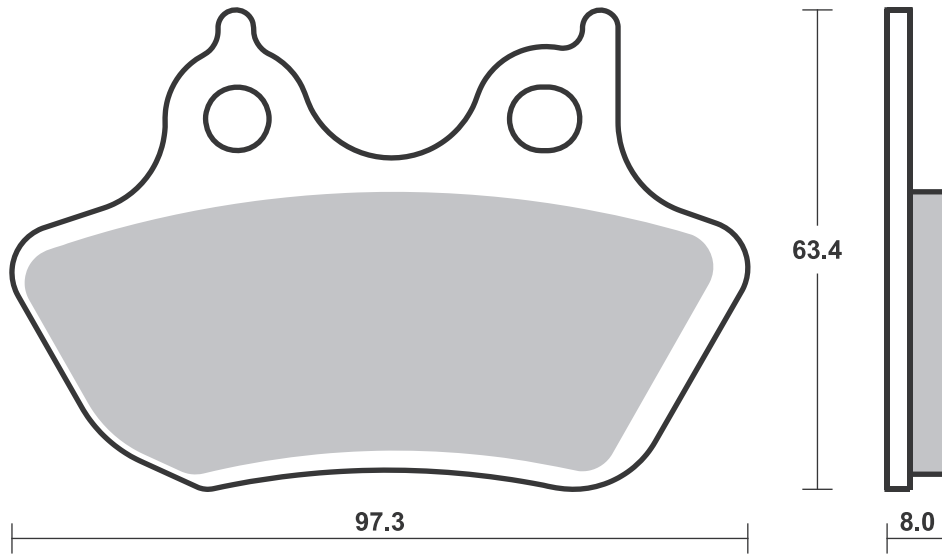
RACING
OFF ROAD
ATV

RST • DC • DCC • DS-1 • DS-2 • RQ
SI • RSI • CS
ATS • SI • RSI • PSI

Drawings 1:1

Available compounds **H.HF • H.CT • H.HS • H.LS**

SBS 826



Applications

SBS 827 Recommended compound



ARCTIC CAT			
250 2x4 (Man. Hand Brake)	99 -04		ATS
250 4x4 (Man. Hand Brake)	00 -04		ATS
300 2x4 (Man. Hand Brake)	98 -04		ATS
300 4x4 (Man. Hand Brake)	98 -05		ATS
375 2x4/4x4 (Man. Hand Brake)	02 -02		ATS
400 2x4 (Man. Hand Brake)	98 -02		ATS
400 2x4/4x4 (FIS) Aut.(Man. Hand Brake)	03 -04		ATS
400 2x4/4x4 (FIS) (Man. Hand Brake)	02 -04		ATS
400 4x4 (Man. Hand Brake)	98 -04		ATS
400 TBX 4x4 (Man. Hand Brake)	04 -04		ATS
454 Bear Cat 2x4/4x4 (Man. Hand Brake)	98 -98		ATS
500 2x4 (FIS)(Man. Hand Brake)	02 -02		ATS
500 2x4 (Man. Hand Brake)	02 -02		ATS



ARCTIC CAT			
500 4x4 (FIS) Aut. (Man. Hand Brake)	02 -03		ATS
500 4x4 (FIS)(Man. Hand Brake)	02 -03		ATS
500 4x4 (Man. Hand Brake)	98 -02		ATS
500 TBX 4x4 (Man. Hand Brake)	03 -04		ATS
500 TBX 4x4 Aut. (Man. Hand Brake)	02 -02		ATS
500 TRV 4x4 (Man. Hand Brake)	03 -04		ATS

SBS 828 Recommended compound



HONDA			
CBR 250 R ABS (Nissin cal)	11 -13		HS
CBF 500 ABS	04 -08		HS
CB 600 Hornet ABS	07 -12		HS
CBF 600 N ABS	08 -11		HS
CBF 600 S ABS	08 -11		HS
CBR 600 F ABS	11 -13		HS
DN-01 680	08 -11		HS
NC 700 D Integra	12 -13		HS
NC 700 SA ABS	12 -13		HS
NC 700 SD ABS	12 -13		HS
NC 700 XA ABS	12 -13		HS
NC 700 XD ABS	12 -13		HS
NT 700 Deauville ABS	06 -12		HS
NT 700 V Varadero, ABS	10 -13		HS
XL 700 Transalp ABS	08 -12		HS
VT 750 C2S ABS	13 -14		HS
VT 750 CS ABS	13 -14		HS
VFR 800	06 -13		HS
VFR 800 ABS	06 -13		HS
VFR 800 Crossrunner	11 -13		HS
CB 1000 R ABS	08 -16		HS
CBF 1000 ABS	06 -11		HS LS
CBF 1000 F ABS	15 -18		HS
CBF 1000 Limited Edition ABS	09 -14		HS LS
XL 1000 Varadero	07 -13		SP
XL 1000 Varadero ABS	04 -13		SP
CB 1100	13 -13		HS
VFR 1200 XC Crosstourer	12 -19		SP



HONDA			
VFR 1200 XDC Crosstourer w/DCT	12 -19		SP
CB 1300 S	11 -15		HS
CTX 1300	14 -18		HS
ST 1300 Pan European, ABS	08 -18		HS
VT 1300 CXA A Fury ABS	10 -18		HS

SUZUKI			
C 1800 R Intruder	08 -11		HS

STREET HF • HS • LS • SP
 AMERICAN H.HF • H.CT • H.HS • H.LS
 SCOOTER HF • CT • MS

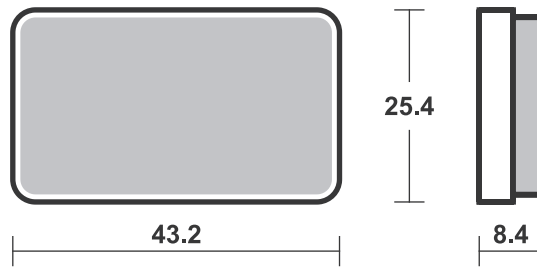
RACING
 OFF ROAD
 ATV

RST • DC • DCC • DS-1 • DS-2 • RQ
 SI • RSI • CS
 ATS • SI • RSI • PSI

Drawings 1:1

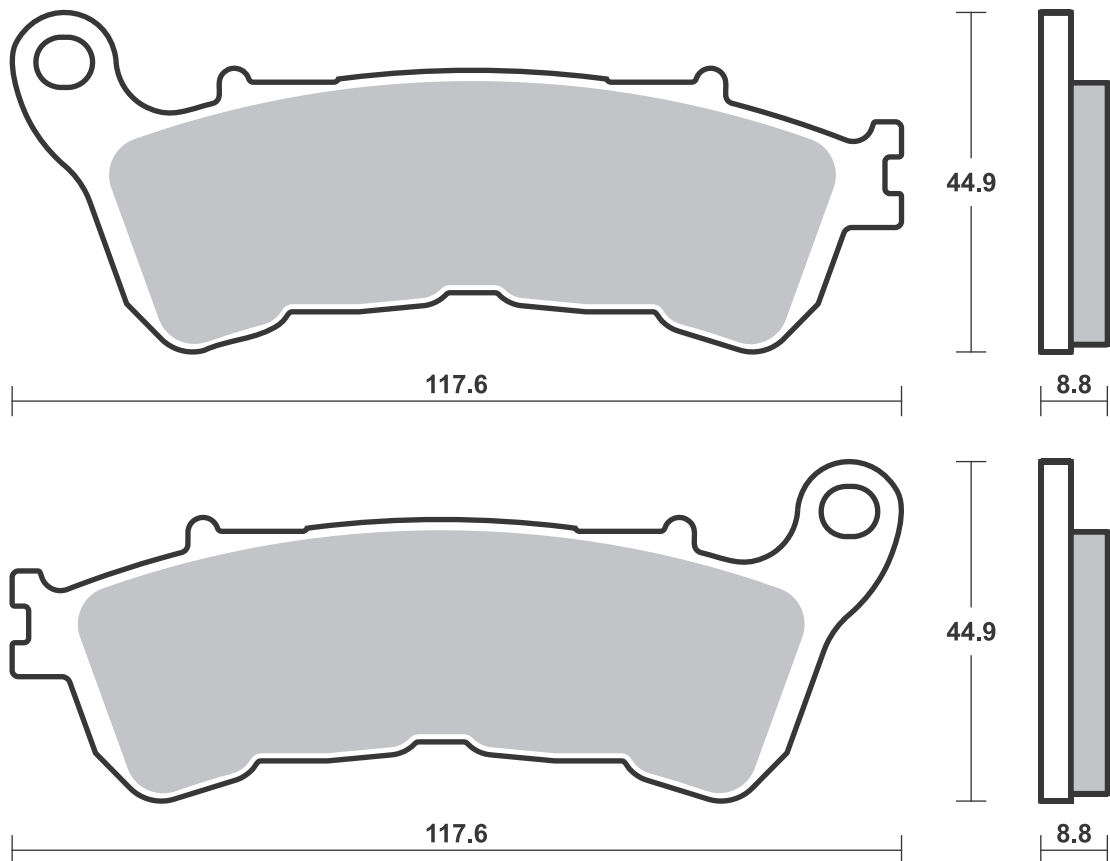
Available compounds **ATS**

SBS 827



Available compounds **HF • HS • LS • SP**

SBS 828



Dimensions in mm / Dimensions en mm
 1" = 25.4 mm, 1 mm = 0.04"

Brake Pad 1:1 Drawings,
 Compounds, Fitments



HONDA				
TRX	500 all models	05-14	SI	
TRX	680 FA6 Rincon	06-15	SI	
TRX	680 FGA6 Rincon	06-15	SI	
TRX	700 XX	08-12	SI	



HARLEY DAVIDSON				
VRSCA	1130 V-Rod	06-10	H.HS	H.LS
VRSCD	1130 Night Rod	06-08	H.HS	H.LS
VRSCR	1130 Street Rod	06-07	H.HS	H.LS
VRSCAW	1250 V-Rod	08-10	H.HS	H.LS
VRSCDX	1250 Night Rod			
	Special	08-17	H.HS	H.LS
VRSCF	1250 Muscle	09-17	H.HS	H.LS
VRSCX	1250 V-Rod	08-10	H.HS	H.LS
FLHR	1584 Road King	08-10	H.HS	H.LS
FLHRC	1584 Road King			
	Classic	08-10	H.HS	H.LS
FLHT	1584 Electra			
	Glide			
	Standard	08-10	H.HS	H.LS
FLHTC	1584 Electra			
	Glide			
	Classic	08-10	H.HS	H.LS
FLHTCi	1584 Ultra			
	Electra			
	Glide			
	Classic	08-10	H.HS	H.LS
FLHTCU	1584 Ultra			
	Classic			
	Electra			
	Glide	09-10	H.HS	H.LS
FLHTK	1584 Electra			
	Glide			
	Ultra LTD	10-10	H.HS	H.LS
FLHX	1584 Street			
	Glide	08-10	H.HS	H.LS
FLTR	1584 Road			
	Glide	08-10	H.HS	H.LS
FLTRU	1584 Road			
	Glide Ultra	11-16	H.HS	H.LS
FLTRX	1584 Road Glide			
	Custom	10-10	H.HS	H.LS
FLHR	1690 Road King	11-16	H.HS	H.LS
FLHRC	1690 Road King			
	Classic	11-16	H.HS	H.LS
FLHTCU	1690 Ultra			
	Classic			
	Electra			
	Glide	11-16	H.HS	H.LS

HARLEY DAVIDSON				
FLHTCUL	1690 Electra			
	Glide			
	Ultra			
	Classic			
	Low	15-16	H.HS	H.LS
FLHTCUTG	1690 Tri Glide			
	Ultra			
	Classic			
	Trike	09-13	H.HS	
FLHTK	1690 Ultra			
	Classic			
	Electra			
	Glide	10-16	H.HS	H.LS
FLHTKL	1690 Ultra			
	Limited			
	Low	15-16	H.HS	H.LS
FLHX	1690 Street			
	Glide	11-16	H.HS	H.LS
FLHXS	1690 Street			
	Glide			
	Special	14-16	H.HS	H.LS
FLHXXX	1690 Street			
	Glide Trike	10-11	H.HS	
FLTRX	1690 Road Glide	15-16	H.HS	H.LS
FLTRXS	1690 Road			
	Glide			
	Special	15-16	H.HS	H.LS
FLHR	1750 Road King	17-20	H.HS	H.LS
FLHRC	1750 Road King			
	Classic	17-17	H.HS	H.LS
FLHRXS	1750 Road King			
	Special	18-20	H.HS	
FLHTCU	1750 Ultra			
	Classic			
	Electra			
	Glide	17-19	H.HS	H.LS
FLHTK	1750 Ultra			
	Limited	17-19	H.HS	H.LS
FLHTKL	1750 Ultra			
	Limited			
	Low	17-19	H.HS	H.LS
FLHX	1750 Street			
	Glide	17-19	H.HS	H.LS

HARLEY DAVIDSON				
FLHX	1750 Street			
	Glide			
	Special	17-19	H.HS	H.LS
FLHXS	1750 Street			
	Glide			
	Special	17-19	H.HS	H.LS
FLTRU	1750 Road Glide			
	Ultra	17-19	H.HS	H.LS
FLTRX	1750 Road Glide	17-19	H.HS	H.LS
FLTRXS	1750 Road Glide			
	Special	17-20	H.HS	H.LS
FLHRSE5	1802 CVO Road			
	King	14-15	H.HS	H.LS
FLHTKSE	1802 CVO			
	Limited	14-16	H.HS	H.LS
FLHXSE	1802 CVO			
	Street Glide	10-16	H.HS	H.LS
FLTRUSE	1802 CVO Road			
	Glide Ultra	11-16	H.HS	H.LS
FLHTKSE	1870 CVO			
	Limited	17-17	H.HS	H.LS
FLHXSE	1870 CVO			
	Street Glide	17-17	H.HS	H.LS
FLHTKSE	1917 CVO			
	Limited	18-19	H.HS	H.LS
FLHXSE	1917 CVO			
	Street Glide	18-19	H.HS	H.LS
FLTRXSE	1917 CVO			
	Road Glide	18-19	H.HS	H.LS

Brake Pad 1:1 Drawings, Compounds, Fitments

STREET HF • HS • LS • SP
AMERICAN H.HF • H.CT • H.HS • H.LS
SCOOTER HF • CT • MS

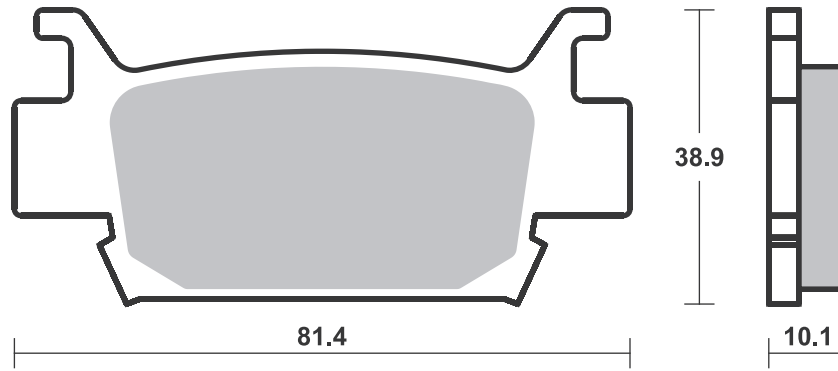
RACING
OFF ROAD
ATV

RST • DC • DCC • DS-1 • DS-2 • RQ
SI • RSI • CS
ATS • SI • RSI • PSI

Drawings 1:1

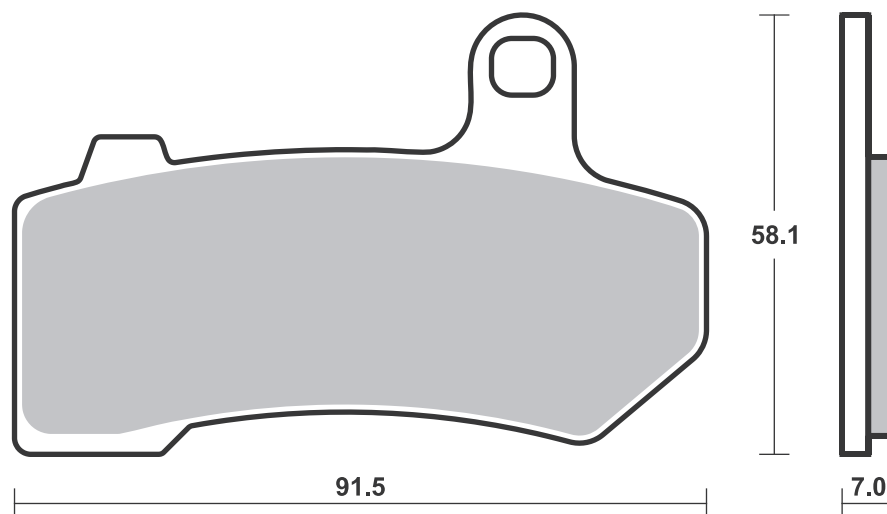
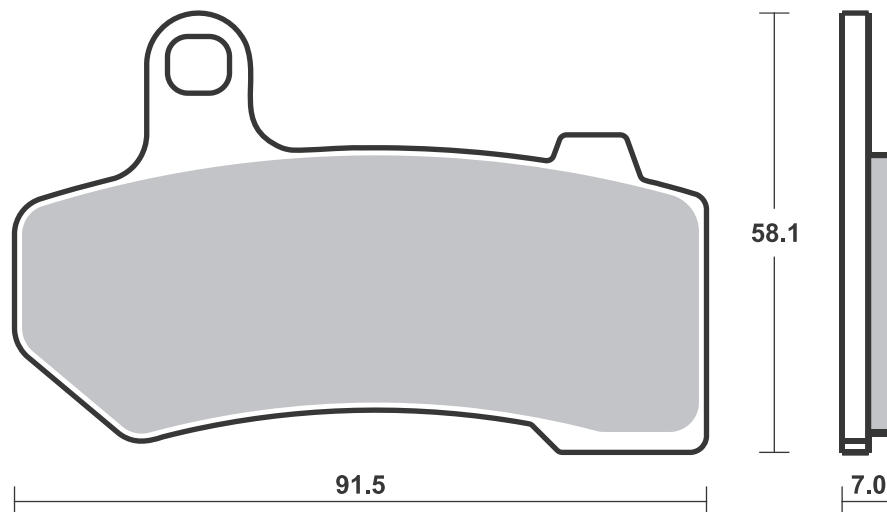
Available compounds **SI**

SBS 829



Available compounds **H.HF • H.CT • H.HS • H.LS**

SBS 830



Applications

SBS 832 Recommended compound



BENELLI			
	250 Leoncino	18-19	LS
BN	251	15-19	LS
TRK	251	19-20	LS
BN	302	15-15	LS
BN	302 R	17-19	LS
BN	302 S	18-19	LS
BN	302 Tornado	16-16	LS
	400 Imperiale	19-20	LS
	402 S	18-19	LS
	500 Leoncino		
	Cinquecento	18-19	LS
	500 Leoncino Trail	17-21	LS
TRK	502	18-19	LS
TRK	502 X	17-21	LS
	752 S	18-18	LS

SBS 833 Recommended compound



SUZUKI			
GSR	600	06-10	LS
GSX-R	600	06-10	LS
GSX-R	750	06-10	LS
DL	1000 V-Strom	14-19	LS
DL	1000 V-Strom XT	17-19	LS
DL	1000 V-Strom XT		
	Adventure	19-19	LS
GSX-R	1000	07-08	LS
DL	1050 V-Strom	20-20	LS
DL	1050 V-Strom XT	20-20	LS
GSX-R	1300 Hayabusa	08-21	LS
	1340 B-King	08-14	LS

Brake Pad 1:1 Drawings, Compounds, Fitments

STREET HF • HS • LS • SP
AMERICAN H.HF • H.CT • H.HS • H.LS
SCOOTER HF • CT • MS

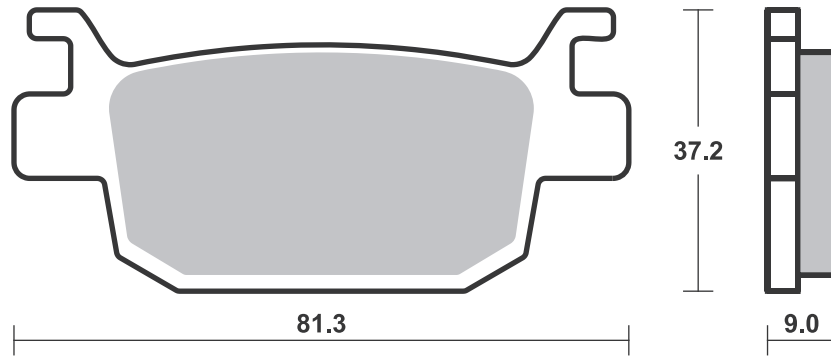
RACING
OFF ROAD
ATV

RST • DC • DCC • DS-1 • DS-2 • RQ
SI • RSI • CS
ATS • SI • RSI • PSI

Drawings 1:1

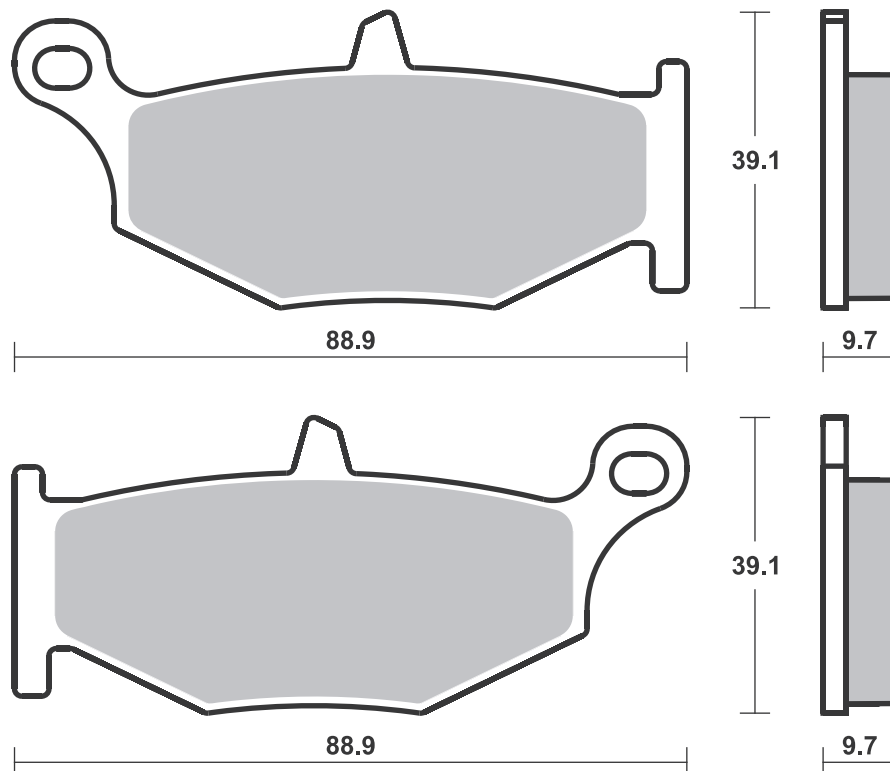
Available compounds **HF • LS**

SBS 832



Available compounds **HF • LS • RQ**

SBS 833



Applications

SBS 834 Recommended compound



HONDA			
CB	600 Hornet	07-12	LS
CBR	600 F	11-13	LS
CBR	600 RR	07-21	LS
CBR	1000 RR Fireblade	06-16	LS
CBR	1000 RR SP	14-22	LS
CBR	1000 RR SP2	17-19	LS

KAWASAKI			
ZX-6R	636 Ninja	13-18	LS
ZX-6R	636 Ninja ABS	13-22	LS
ZX-6R	636 Ninja		
	Upgrade DS	13-22	LS
ZX-10R	1000 Ninja	11-22	LS
ZX-10R	1000 Ninja ABS	12-15	LS
ZX-10R	1000 Ninja SE	18-22	LS
ZX-10RR	1000 Ninja	17-22	LS

SUZUKI			
GSX-R	600	11-21	LS
GSX-R	750	11-18	LS
GSX-R	1000	09-22	LS
GSX-R	1000 R	17-22	LS

YAMAHA			
YZF	600 R6	17-22	LS
YZF	600 R6 Quick		
	change /		
	Front wheel	17-22	LS
YZF	1000 R1	15-22	LS
YZF	1000 R1M	15-22	LS
YZF	1000 R1S	16-16	LS

SBS 835 Recommended compound



SUZUKI			
KLT-A	400 King Quad	08-14	SI
KLT-F	400 King Quad	08-14	SI
LT-A	400 King Quad	08-14	SI
LT-F	400 King Quad	08-14	SI
LT-A	450 King Quad	08-14	SI
LT-A	500 King Quad	11-14	SI
LT-A	700 King Quad	05-11	SI
LT-A	750 King Quad	08-14	SI

STREET
AMERICAN
SCOOTER

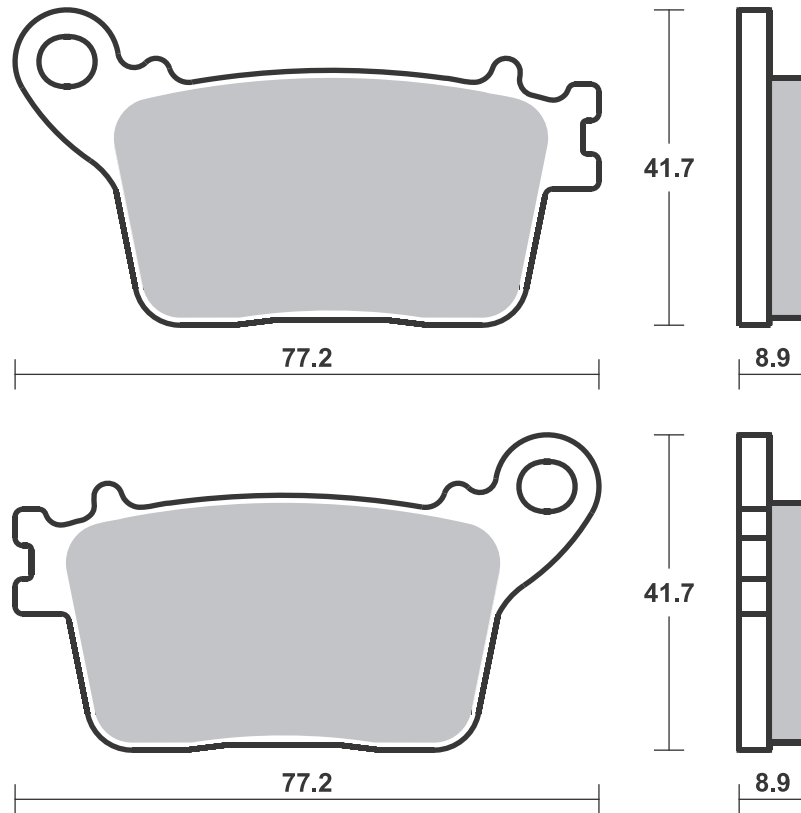
HF • HS • LS • SP
H.HF • H.CT • H.HS • H.LS
HF • CT • MS

RACING
OFF ROAD
ATV

RST • DC • DCC • DS-1 • DS-2 • RQ
SI • RSI • CS
ATS • SI • RSI • PSI

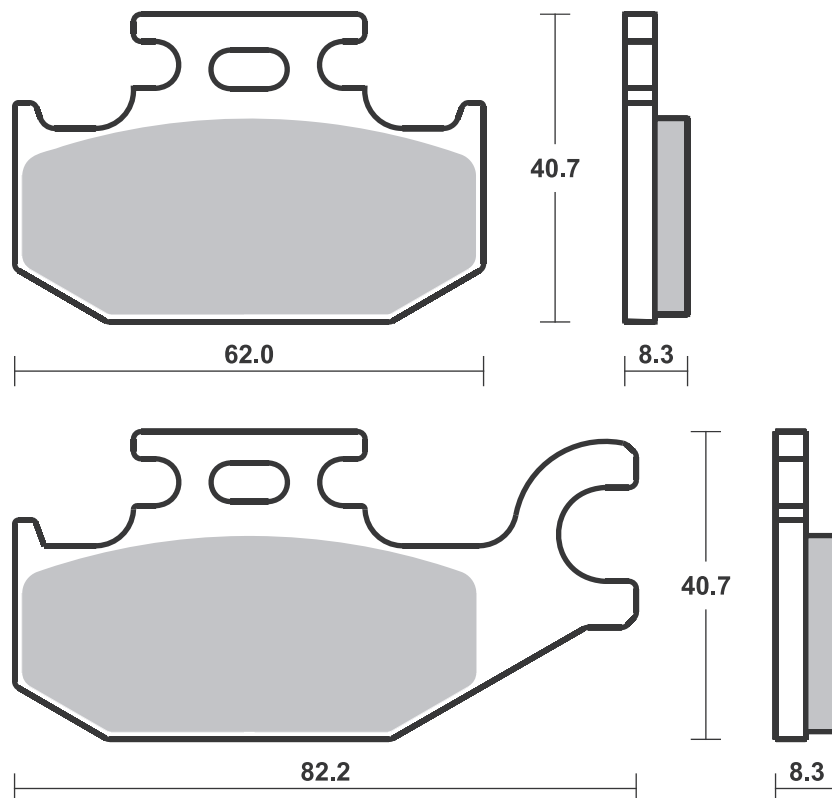
Available compounds **HF • LS • RQ**

SBS 834



Available compounds **SI • RSI**

SBS 835



Applications

SBS 836 Recommended compound



SUZUKI

KLT-A	400 King Quad	08 - 14	SI
KLT-F	400 King Quad	08 - 14	SI
LT-A	400 King Quad	08 - 14	SI
LT-F	400 King Quad	08 - 14	SI
LT-A	450 King Quad	08 - 14	SI
LT-A	500 King Quad	11 - 14	SI
LT-A	700 King Quad	05 - 11	SI
LT-A	750 King Quad	08 - 14	SI

SBS 838 Recommended compound



KAWASAKI			
ZX-6R	600 Ninja	07 - 17	HS
Z	750 R	11 - 12	HS
Z	1000	07 - 09	HS
GTR	1400	07 - 16	HS
GTR	1400 ABS	07 - 16	HS
ZZR	1400	06 - 19	HS
ZZR	1400 ABS	06 - 19	HS
SUZUKI			
	1300 B-King	07 - 07	HS

Brake Pad 1:1 Drawings, Compounds, Fitments

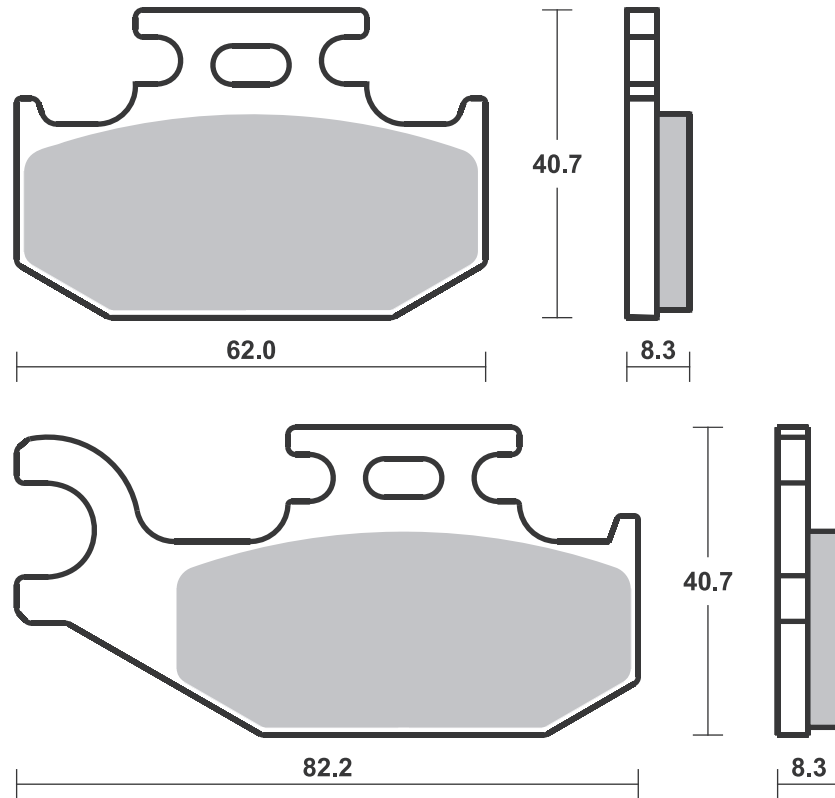
STREET HF • HS • LS • SP
 AMERICAN H.HF • H.CT • H.HS • H.LS
 SCOOTER HF • CT • MS

RACING
 OFF ROAD
 ATV

RST • DC • DCC • DS-1 • DS-2 • RQ
 SI • RSI • CS
 ATS • SI • RSI • PSI

Available compounds **SI • RSI**

SBS 836

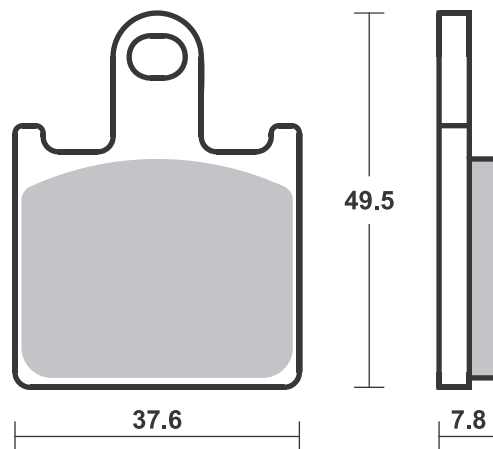


Available compounds **HS • SP • DC • RST • DS-1 • DS-2**

SBS 838

1 set = 4 pcs.

HS / SP - Th. 7.8
 RST / DC / DS - Th. 9.0



Applications

SBS 839 Recommended compound



YAMAHA

YZF	1000 R1 (4-pad)	07 -14	SP
YZF	1000 R1 (4-pad) ABS	12 -14	SP
MT-01	1700	07 -16	HS
VMX	1700 V-Max	09 -18	HS

SBS 840 Recommended compound



FANTIC

XE	125	22 -22	SI
XX	125	20 -21	RSI
XEF	250	22 -22	SI
	450 Rally	22 -22	SI

YAMAHA

YZ	125	08 -21	RSI
WR	250 F Efi	18 -21	SI
WR	250 F Enduro GP	18 -18	SI
YZ	250	08 -21	RSI
YZ	250 F	07 -20	RSI
YZ	250 FX	15 -21	SI
WR	450 F Efi	16 -20	SI
WR	450 F Enduro GP	18 -18	SI
YZ	450 F	08 -19	RSI
YZ	450 FX	16 -20	SI

Brake Pad 1:1 Drawings,
Compounds, Fitments

STREET HF • HS • LS • SP
 AMERICAN H.HF • H.CT • H.HS • H.LS
 SCOOTER HF • CT • MS

RACING
 OFF ROAD
 ATV

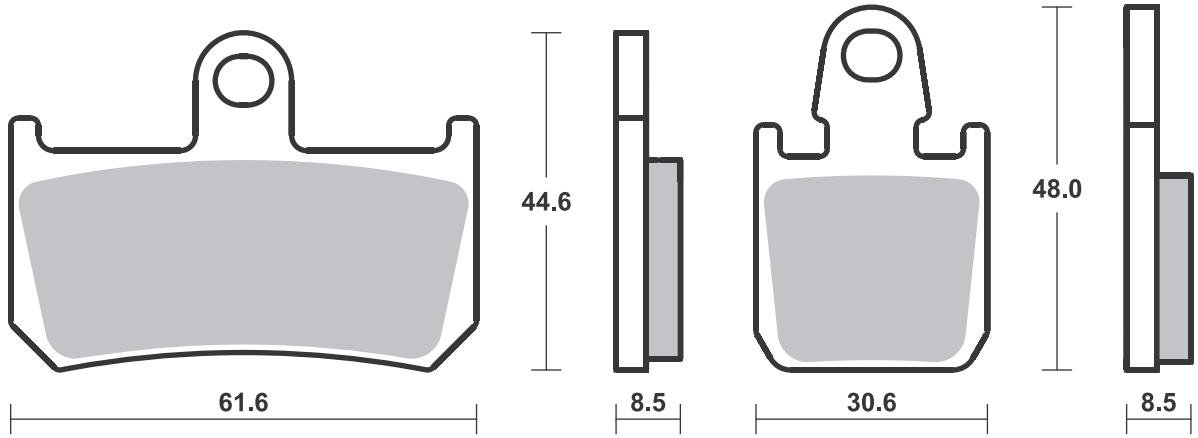
RST • DC • DCC • DS-1 • DS-2 • RQ
 SI • RSI • CS
 ATS • SI • RSI • PSI

Drawings 1:1

Available compounds **HS • SP • DC • RST • DS-1**

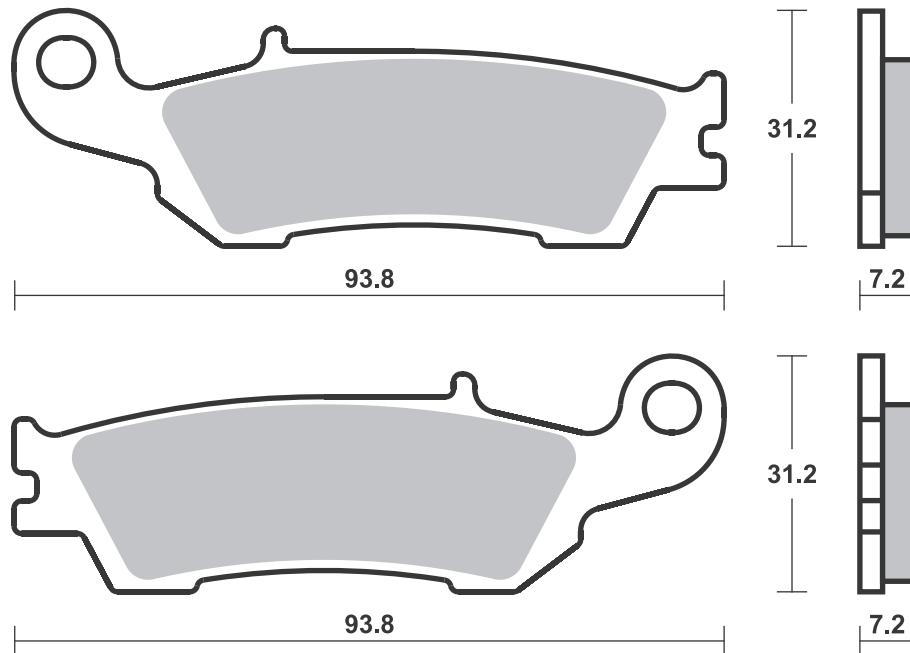
SBS 839

1 set = 2 pcs. small / large



Available compounds **CS • SI • RSI**

SBS 840





APRILIA		
RSV4 1000 , ABS	09-13	SP
RSV4-R 1000 , ABS APRC	10-10	SP
RSV4 1100 Factory	19-20	SP

BENELLI		
TnT 1130 R	17-17	HS

BIMOTA		
3D 800 Tesi	16-16	HS
1200 Impeto	16-17	HS

BREMBO RACING CALIPERS		
100 mm Radial Caliper		
.484, 220B47310, P4 32		
100 mm Radial GP4		
RX 220B01020 P4 32		
(disc min. Th. 4,5 mm)		
100 mm Radial Monoblock		
220988530, P4 34		
108 mm Radial Caliper		
.484, 220B47310, P4 32		
108 mm Radial GP4 RX		
220B01020 P4 32		
(disc min. Th. 4,5 mm)		
108 mm Radial Monoblock		
220A39710, P4 34		
130 mm Radial GP4 RX		
220B01020 P4 32		
(disc min. Th. 4,5 mm)		
Radial GP4 RX 220B01010		

CF MOTO		
700 CL-X Sport	22-22	SP

DUCATI		
848 EVO	11-12	HS
848 Streetfighter S	12-15	HS
D16RR 990 Desmosedici		
RR	07-08	HS
998 Panigale V4 R	19-21	SP
998 Superleggera		
V4	20-21	SP
1098	07-08	HS
1098 R	08-10	SP
1098 R Bayliss LE	09-10	SP
1098 S	07-08	HS
1098 Streetfighter	09-14	HS
1098 Streetfighter S	09-13	HS
1100 Hypermotard		
EVO SP	10-12	HS
1100 Hypermotard		
S	07-09	HS
1100 Panigale V4	18-21	SP
1100 Panigale V4 S	18-21	SP
1100 Panigale V4 S		
Corse	19-19	SP
1100 Panigale V4		
SP	21-21	SP
1100 Panigale V4		
Speciale	18-19	SP
1103 Streetfighter		
V4	20-22	SP
1103 Streetfighter		
V4 S	20-22	SP
1103 Streetfighter		
V4 SP	22-22	SP
1158 Multistrada		
V4 Pikes Peak	22-22	SP
1158 Multistrada		
V4S	21-22	SP



DUCATI		
1158 Multistrada		
V4S Sport	21-22	SP
1198	09-13	SP
1198 S	09-12	SP
1198 SP	11-12	SP
1199 Panigale	12-14	SP
1199 Panigale R	13-15	SP
1199 Panigale S	12-14	SP
1199 Superleggera	14-14	SP
1200 Monster 25		
Anniversario	19-19	HS
1200 Monster R	16-19	HS
1200 Monster S	14-21	HS
1200 Multistrada S	15-17	SP
1200 Multistrada S		
D-air	15-17	SP
1200 Multistrada S		
Pikes Peak	16-17	SP
1260 Multistrada	18-18	SP
1260 Multistrada S	18-19	SP
1260 Multistrada S		
D-air	18-19	SP
1260 Multistrada S		
Grand Tour	20-20	SP
1260 Multistrada S		
Pikes Peak	18-19	SP
1299 Panigale	15-17	SP
1299 Panigale R	15-17	SP
1299 Panigale R		
Final Edition	17-20	SP
1299 Panigale S	15-17	SP
1299 Panigale S		
Anniversario	17-17	SP
1299 Superleggera	17-17	SP

HONDA		
CBR 1000 RR-R SP		
Fireblade	22-22	SP

HOREX		
VR6 1200 Cafe Racer	17-17	HS
VR6 1200 Classic	17-17	HS

HUSQVARNA		
FS 450	15-22	RST
900 Nuda R,		
ABS	12-13	HS

KAWASAKI		
Z 1000 H2 SE	21-21	SP
Z 1000 R	17-18	HS
ZX 1000 H2 Carbon		
Ninja	17-20	SP
ZX 1000 H2 Ninja	15-21	SP
ZX 1000 H2 SX SE+	19-21	SP
ZX 1000 H2R Ninja	15-20	SP
ZX-10R 1000 Ninja	16-22	SP
ZX-10R 1000 Ninja SE	18-22	SP
ZX-10RR 1000 Ninja	17-22	SP

KTM		
SX 450 SMR	13-15	RST
SX 450 SMR	21-22	RST
690 Duke R	14-17	HS
RC8 890 C	22-22	RST
990 Supermoto		
R	10-10	HS
RC8 1190	08-11	SP
RC8 1190 R	09-15	SP
RC8 1190 R Track	11-15	SP



KTM		
1290 Super Duke R	14-22	HS
1290 Super Duke R		
EVO	22-22	SP
1290 Superduke R		
Black	20-20	SP

MV AGUSTA		
800 Superverloce	19-19	SP
F3 800 RR	21-22	SP
1000 Brutale RR	20-20	SP
1000 Rush	20-20	SP
F4 1000 LH44	18-20	SP
F4 1000 R	12-19	SP
F4 1000 RC	15-20	SP
F4 1000 RR	12-20	SP
1078 Brutale RR	09-09	HS
F4 1078 CC	08-11	SP
F4 1078 RR	08-11	SP
1090 Brutale Corse	14-16	HS
1090 Brutale RR	10-17	HS

NORTON		
1200 V4 RR	18-19	HS

SUZUKI		
GSX-R 600	11-21	HS
GSX-R 750	11-18	HS
GSX-R 1000	12-22	SP
GSX-R 1000 R	17-22	SP
GSX-S 1000	15-19	HS
GSX-S 1000 F	15-19	HS
GSX-S 1000 Katana	19-21	HS
GSX-R 1300 Hayabusa	13-21	HS

TRIUMPH		
2500 Rocket III GT	19-22	SP
2500 Rocket III R	19-22	SP

STREET HF • HS • LS • SP
AMERICAN H.HF • H.CT • H.HS • H.LS
SCOOTER HF • CT • MS

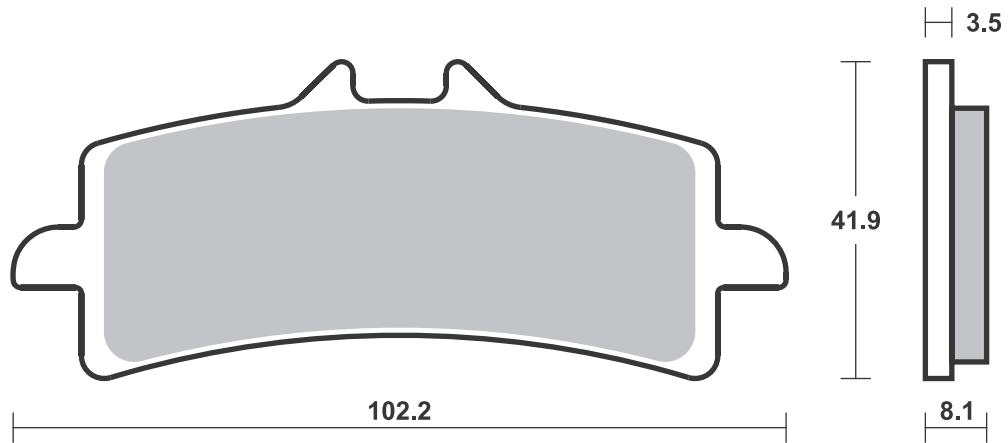
RACING
OFF ROAD
ATV

RST • DC • DCC • DS-1 • DS-2 • RQ
SI • RSI • CS
ATS • SI • RSI • PSI

Drawings 1:1

Available compounds **HS • SP • DC • RST • DS-1 • DS-2**

SBS 841



Applications

SBS 842 Recommended compound



APRILIA

SXV	450	06-13	RSI
SXV	550	06-13	RSI
	650 Pegaso Factory	07-09	HS

HUSABERG

FS	450 c	06-08	RSI
FS	650 e, c	06-08	RSI

KTM

SX	450 SMR	04-06	RSI
SX	525 SMR	04-07	RSI

SBS 843 Recommended compound



HM

CRM	125 X Supermotard	07-07	RSI
CRM	250 X Supermotard	07-13	RSI
CRM	450 X Supermotard	07-13	RSI
CRM	500 X Supermotard	07-13	RSI

KTM

SX	450 SMR	07-12	RSI
SX	560 SMR	06-07	RSI

Brake Pad 1:1 Drawings, Compounds, Fitments

STREET HF • HS • LS • SP
 AMERICAN H.HF • H.CT • H.HS • H.LS
 SCOOTER HF • CT • MS

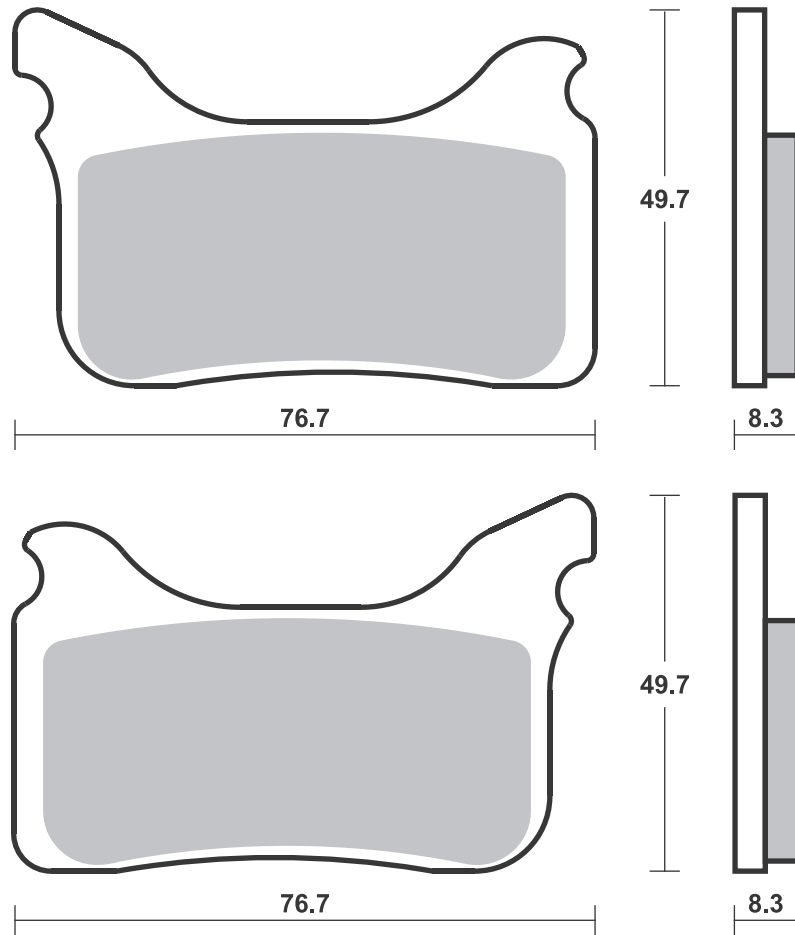
RACING
 OFF ROAD
 ATV

RST • DC • DCC • DS-1 • DS-2 • RQ
 SI • RSI • CS
 ATS • SI • RSI • PSI

Drawings 1:1

Available compounds **HS • RST • RSI**

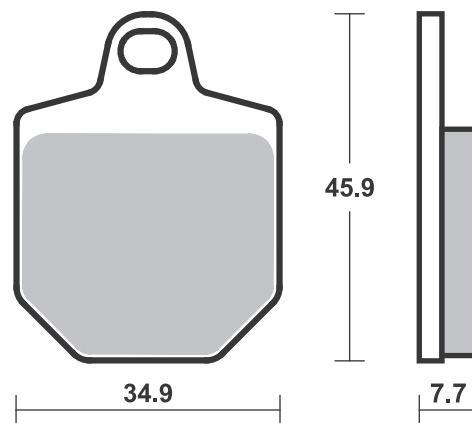
SBS 842



Available compounds **HS • DC • RST • RSI**

SBS 843

1 set = 4 pcs.



Brake Pad 1:1 Drawings,
 Compounds, Fitments

Applications

SBS 844 Recommended compound



APRILIA

RS	125	06-12	HF
SL	750 Shiver GT, ABS	09-12	HS
SL	750 Shiver, ABS	07-18	HS
SMV	750 Dorsoduro	09-18	HS
NA	850 Mana	07-07	HS
NA	850 Mana GT, ABS	09-13	HS
NA	850 Mana, ABS	08-11	HS
	900 Dorsoduro	18-20	HS
	900 Shiver	18-20	HS

YAMAHA

MT	125	14-20	HF
YZF	125 R	14-20	HF

SBS 845 Recommended compound



ACCOSSATO

AGPZ05, 100 mm CNC			
Monoblock, 4 Piston/2 Pad			
AGPZ07, 100 mm Forged			
Monoblock, 4 Piston/2 Pad			

BMW

	1000 HP4 Race	17-18	DS-1
--	---------------	-------	------

BREMBO RACING CALIPERS

Radial Monoblock			
XA8Y310/11			

Brake Pad 1:1 Drawings, Compounds, Fitments

STREET HF • HS • LS • SP
AMERICAN H.HF • H.CT • H.HS • H.LS
SCOOTER HF • CT • MS

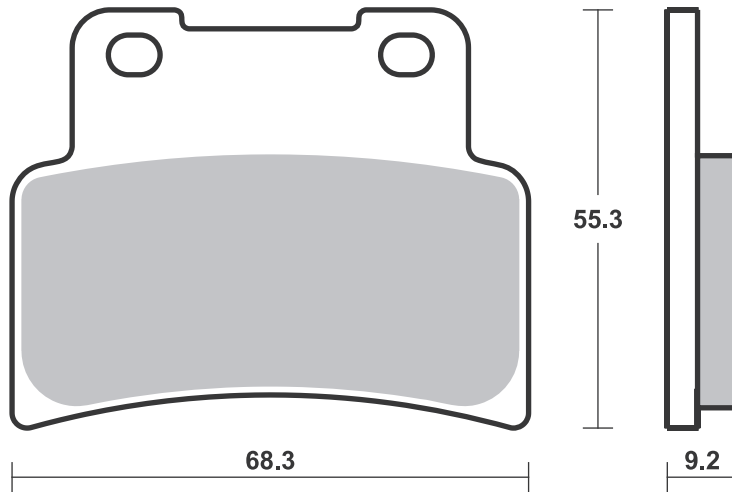
RACING
OFF ROAD
ATV

RST • DC • DCC • DS-1 • DS-2 • RQ
SI • RSI • CS
ATS • SI • RSI • PSI

Drawings 1:1

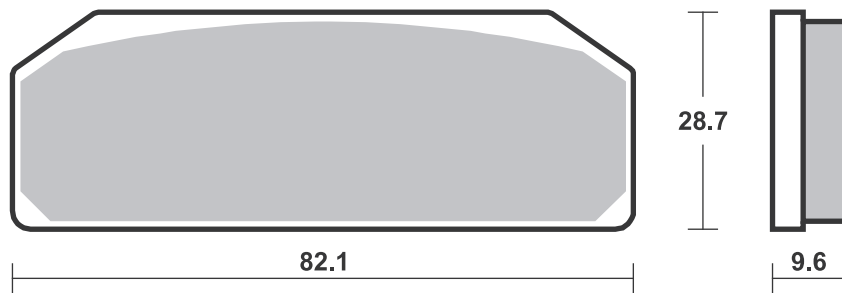
Available compounds **HF • HS • DC • RST**

SBS 844



Available compounds **DC • DS-1 • DS-2**

SBS 845



Brake Pad 1:1 Drawings,
Compounds, Fitments

STREET
AMERICAN
SCOOTER

HF • HS • LS • SP
H.HF • H.CT • H.HS • H.LS
HF • CT • MS

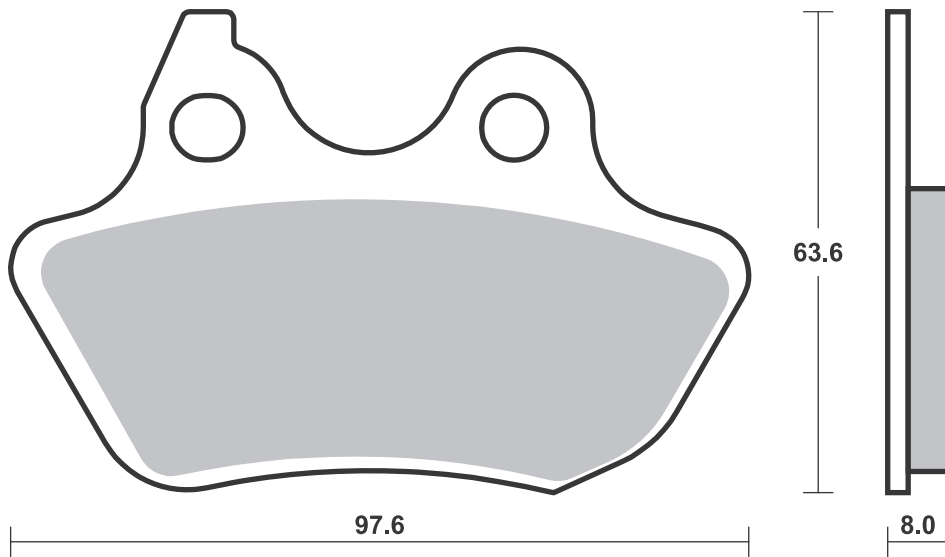
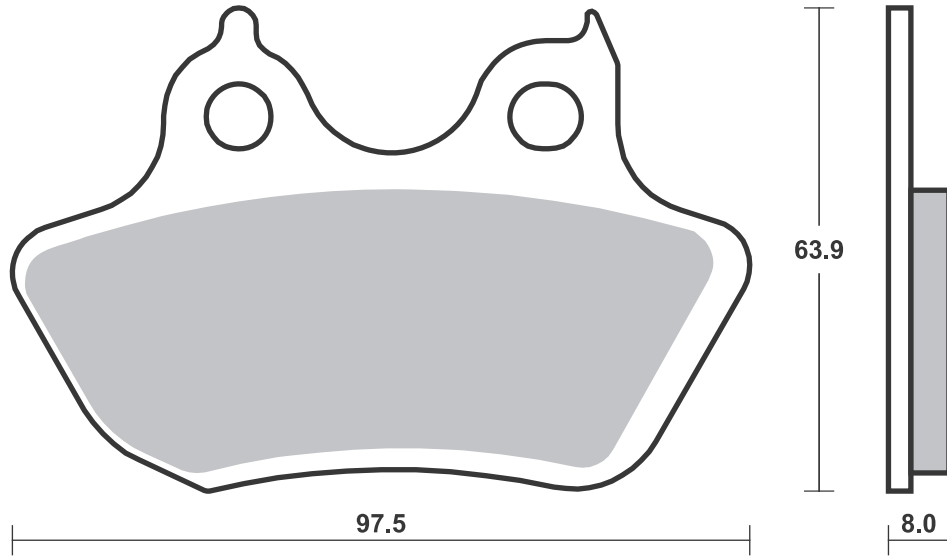
RACING
OFF ROAD
ATV

RST • DC • DCC • DS-1 • DS-2 • RQ
SI • RSI • CS
ATS • SI • RSI • PSI

Drawings 1:1

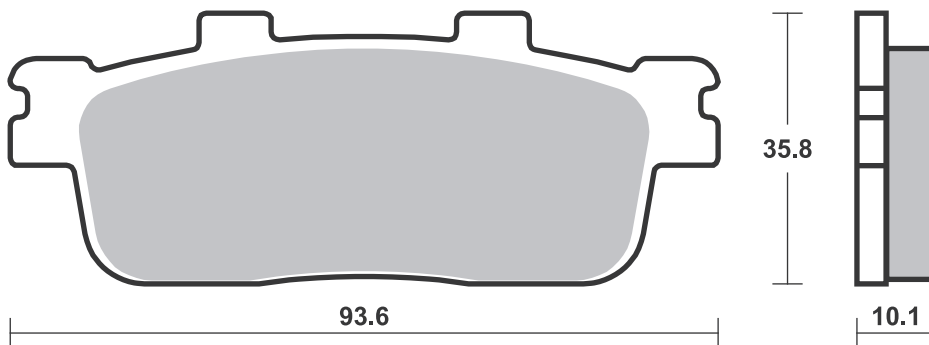
Available compounds **H.HF • H.CT • H.LS**

SBS 846



Available compounds **HF • HS • SI • RSI**

SBS 847



Applications

SBS 848 Recommended compound



ADLY

ATV	300 Sport	07-13	SI
-----	-----------	-------	-----------

CPI

XS	250 Quad	06-08	SI
----	----------	-------	-----------

PGO

BR	200 Bugrider	07-07	HF
BR	250 Bugrider	05-12	HF

QUADZILLA

XRV	250 ,E	06-07	HF
-----	--------	-------	-----------

SBS 849 Recommended compound



YAMAHA

YFM	250 Raptor	09-14	SI
YFM	550 FGPW Grizzly	09-16	SI
YFM	700 FGPW Grizzly	07-17	SI

Brake Pad 1:1 Drawings, Compounds, Fitments

STREET
AMERICAN
SCOOTER

HF • HS • LS • SP
H.HF • H.CT • H.HS • H.LS
HF • CT • MS

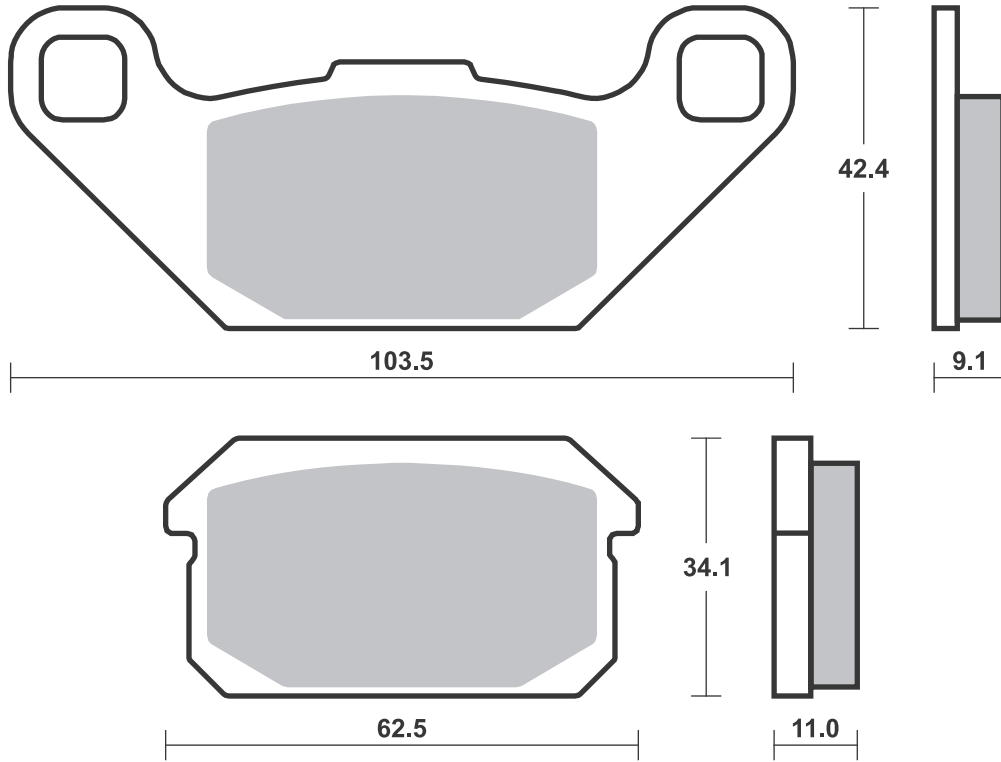
RACING
OFF ROAD
ATV

RST • DC • DCC • DS-1 • DS-2 • RQ
SI • RSI • CS
ATS • SI • RSI • PSI

Drawings 1:1

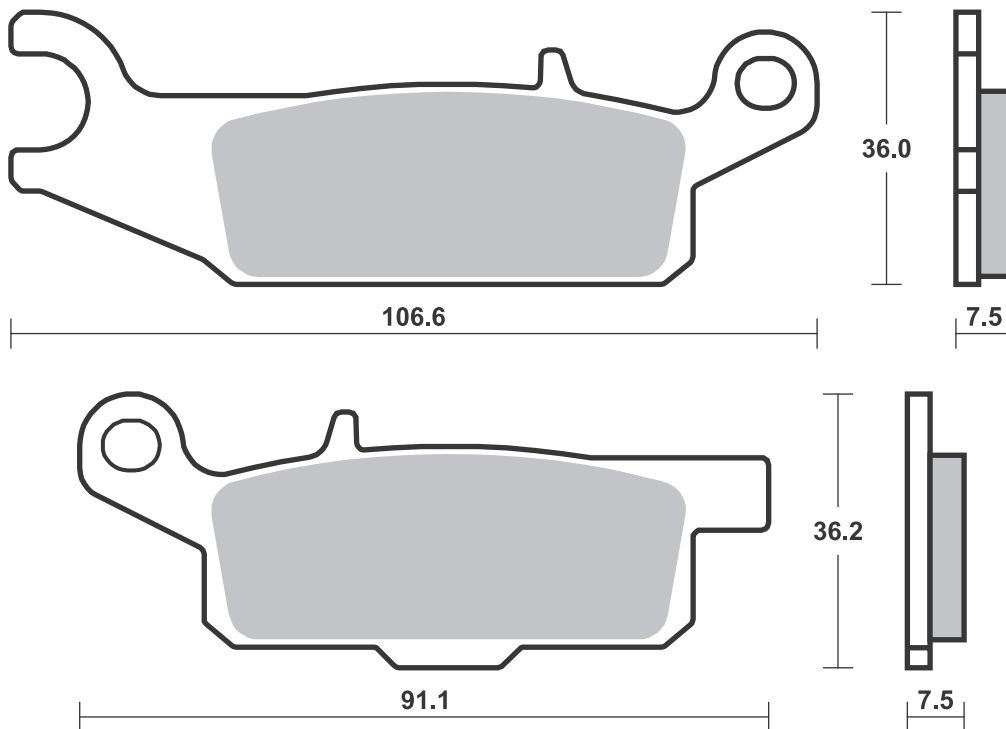
Available compounds **HF • SI**

SBS 848



Available compounds **SI • RSI**

SBS 849



SBS 850 Recommended compound



YAMAHA

YFM	250 Raptor	09-14	SI
YFM	550 FGPW Grizzly	09-16	SI
YFM	700 FGPW Grizzly	07-17	SI

SBS 851 Recommended compound



YAMAHA

YFM	550 FGPW Grizzly	09-16	SI
YFM	700 FGPW Grizzly	07-17	SI

Brake Pad 1:1 Drawings,
Compounds, Fitments

STREET
AMERICAN
SCOOTER

HF • HS • LS • SP
H.HF • H.CT • H.HS • H.LS
HF • CT • MS

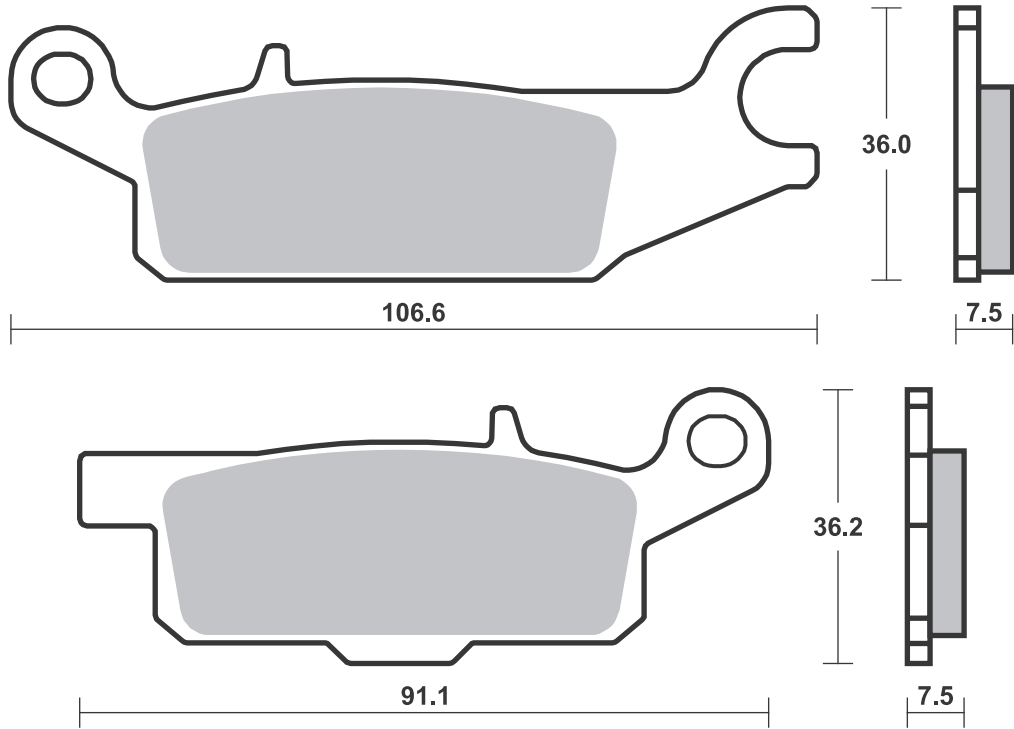
RACING
OFF ROAD
ATV

RST • DC • DCC • DS-1 • DS-2 • RQ
SI • RSI • CS
ATS • SI • RSI • PSI

Drawings 1:1

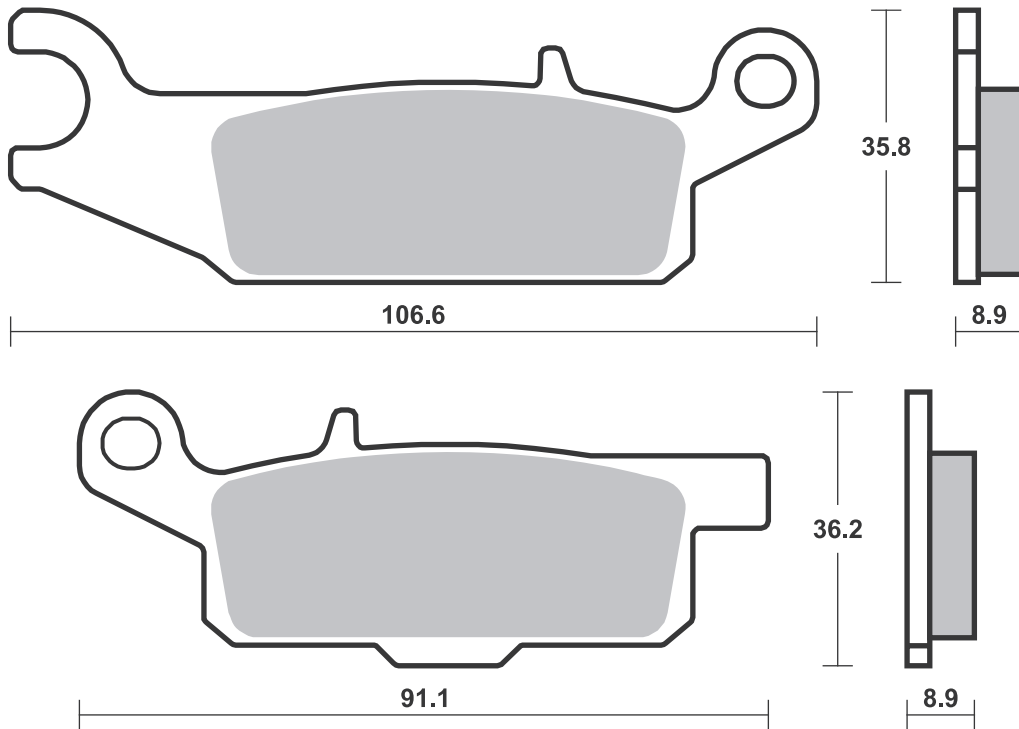
Available compounds **SI • RSI**

SBS 850



Available compounds **SI • RSI**

SBS 851



STREET
AMERICAN
SCOOTER

HF • HS • LS • SP
H.HF • H.CT • H.HS • H.LS
HF • CT • MS

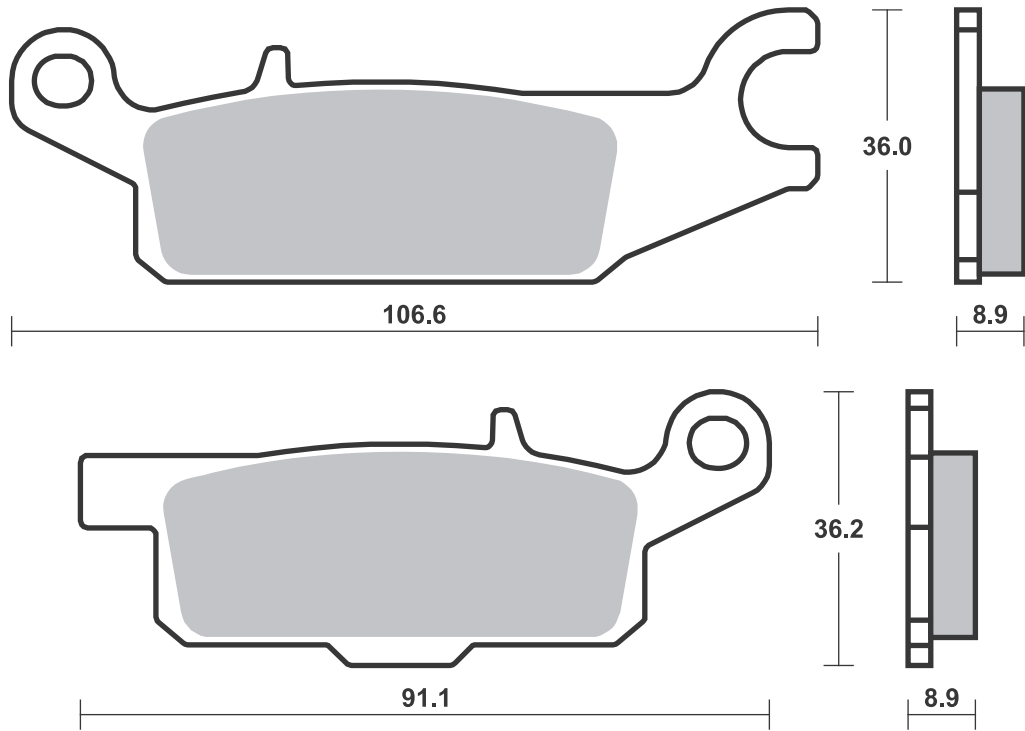
RACING
OFF ROAD
ATV

RST • DC • DCC • DS-1 • DS-2 • RQ
SI • RSI • CS
ATS • SI • RSI • PSI

Drawings 1:1

Available compounds **SI • RSI**

SBS 852





HARLEY DAVIDSON			
FLSTC	1584	Heritage	
		Softail	
		Classic	08 - 11 H.HS
FLSTF	1584	Fat Boy	08 - 11 H.HS
FLSTFB	1584	Fat Boy	
		Special	10 - 11 H.HS
FLSTN	1584	Softail	
		Deluxe	08 - 11 H.HS
FXCW	1584	Rocker	08 - 09 H.HS
FXCWC	1584	Rocker C	08 - 13 H.HS
FXD	1584	Dyna Super	
		Glide	08 - 10 H.HS
FXDB	1584	Dyna Street	
		Bob	08 - 13 H.HS
FXDC	1584	Dyna Super	
		Glide	
		Custom	08 - 13 H.HS
FXDF	1584	Fat Bob	08 - 11 H.HS
FXDL	1584	Dyna Low	
		Rider	08 - 13 H.HS
FXDWG	1584	Dyna Wide	
		Glide	08 - 10 H.HS
FXST	1584	Softail	
		Standard	08 - 14 H.HS
FXSTB	1584	Night Train	08 - 09 H.HS
FXSTC	1584	Softail	
		Custom	08 - 10 H.HS
FLD	1690	Switchback	12 - 16 H.HS
FLHTC	1690	Electra	
		Glide	
		Classic	11 - 16 H.HS
FLHTK	1690	Ultra Electra	
		Glide	11 - 16 H.HS
FLS	1690	Softail Slim	12 - 14 H.HS
FLSTC	1690	Heritage	
		Softail	
		Classic	12 - 14 H.HS
FLSTF	1690	Fat Boy	12 - 14 H.HS
FLSTF	1690	Fat Boy	
		Special	12 - 14 H.HS
FLSTFB	1690	Fat Boy	12 - 14 H.HS
FLSTN	1690	Softail	
		Deluxe	12 - 14 H.HS
FXDB	1690	Dyna Street	
		Bob	14 - 17 H.HS
FXDBA	1690	Dyna Street	
		Bob	13 - 17 H.HS
FXDBB	1690	Dyna Street	
		Bob	14 - 17 H.HS
FXDBP	1690	Dyna Street	
		Bob	13 - 17 H.HS
FXDC	1690	Dyna Super	
		Glide	
		Custom	14 - 14 H.HS
FXDF	1690	Dyna Wide	
		Glide	12 - 17 H.HS
FXDF	1690	Fat Bob	12 - 17 H.HS
FXDL	1690	Dyna Low	
		Rider	14 - 17 H.HS
FXDLS	1690	Dyna Low	
		Rider S	17 - 17 H.HS
FXS	1690	Blackline	13 - 17 H.HS
FXSB	1690	Breakout	14 - 14 H.HS
FLSTNSE	1802	CVO Softail	
		Deluxe	14 - 14 H.HS
FXSBSE	1802	CVO	
		Breakout	13 - 14 H.HS

STREET
AMERICAN
SCOOTER

HF • HS • LS • SP
H.HF • H.CT • H.HS • H.LS
HF • CT • MS

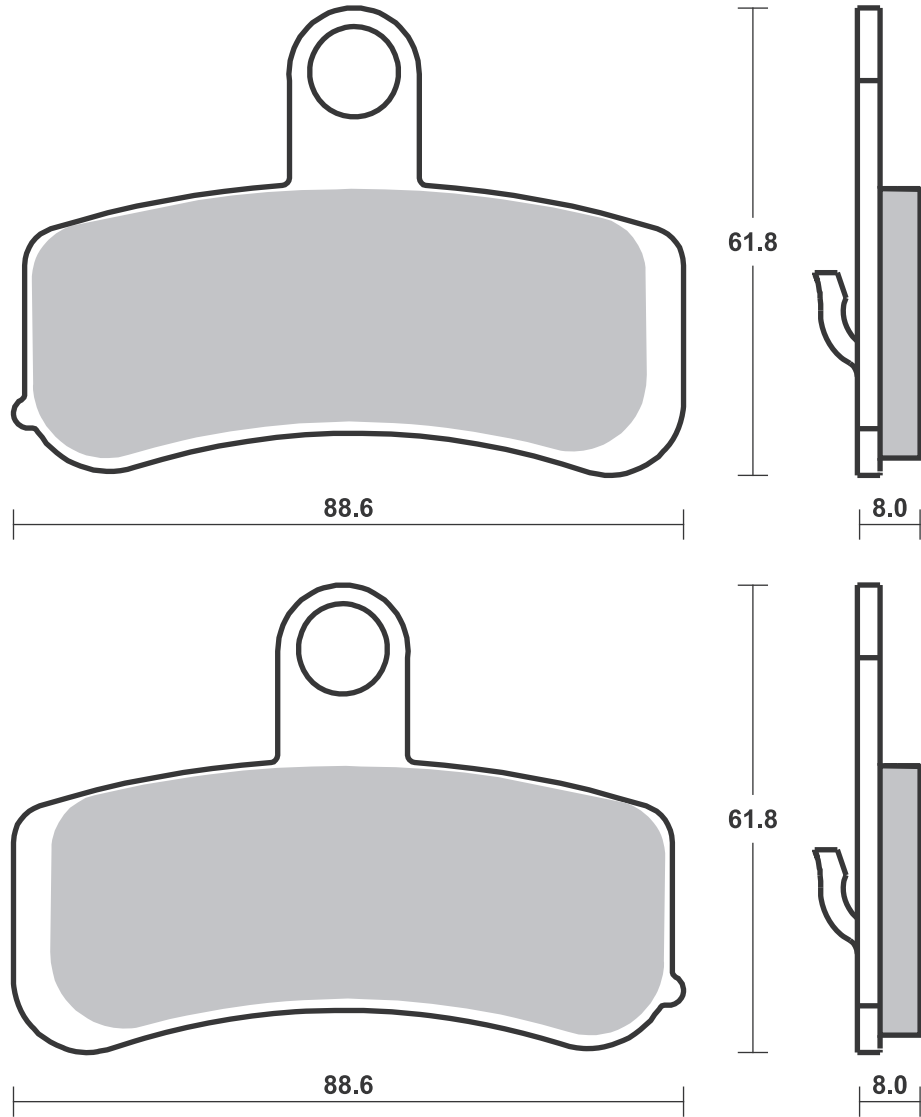
RACING
OFF ROAD
ATV

RST • DC • DCC • DS-1 • DS-2 • RQ
SI • RSI • CS
ATS • SI • RSI • PSI

Drawings 1:1

Available compounds **H.HF • H.CT • H.HS**

SBS 853



Applications

SBS 854 Recommended compound



HARLEY DAVIDSON			
FLSTC	1584 Heritage		
	Softail		
	Classic	08 - 11	H.LS
FLSTF	1584 Fat Boy	08 - 11	H.LS
FLSTFB	1584 Fat Boy		
	Special	10 - 11	H.LS
FLSTN	1584 Softail		
	Deluxe	08 - 11	H.LS
FXCW	1584 Rocker	08 - 09	H.LS
FXCWC	1584 Rocker C	08 - 13	H.LS
FXD	1584 Dyna Super		
	Glide	08 - 10	H.LS
FXDB	1584 Dyna Street		
	Bob	08 - 13	H.LS
FXDC	1584 Dyna Super		
	Glide		
	Custom	08 - 13	H.LS
FXDF	1584 Fat Bob	08 - 11	H.LS
FXDL	1584 Dyna Low		
	Rider	08 - 13	H.LS
FXDWG	1584 Dyna Wide		
	Glide	08 - 10	H.LS
FXST	1584 Softail		
	Standard	08 - 17	H.LS
FXSTB	1584 Night Train	08 - 09	H.LS
FXSTC	1584 Softail		
	Custom	08 - 10	H.LS
FLD	1690 Switchback	12 - 16	H.LS
FLHTC	1690 Electra		
	Glide		
	Classic	11 - 16	H.LS
FLHTK	1690 Ultra		
	Electra		
	Glide	11 - 16	H.LS
FLS	1690 Softail Slim	12 - 17	H.LS



HARLEY DAVIDSON			
FLSTC	1690 Heritage		
	Softail		
	Classic	12 - 17	H.LS
FLSTF	1690 Fat Boy	12 - 17	H.LS
FLSTFB	1690 Fat Boy		
	Special	12 - 14	H.LS
FLSTFB	1690 Fat Boy	12 - 17	H.LS
FLSTN	1690 Softail		
	Deluxe	12 - 17	H.LS
FXDB	1690 Dyna Street		
	Bob	14 - 17	H.LS
FXDBA	1690 Dyna Street		
	Bob	13 - 17	H.LS
FXDBB	1690 Dyna Street		
	Bob	14 - 17	H.LS
FXDBP	1690 Dyna Street		
	Bob	13 - 17	H.LS
FXDC	1690 Dyna Super		
	Glide		
	Custom	14 - 14	H.LS
FXDF	1690 Dyna Wide		
	Glide	12 - 17	H.LS
FXDF	1690 Fat Bob	12 - 17	H.LS
FXDL	1690 Dyna Low		
	Rider	14 - 17	H.LS
FXDLS	1690 Dyna Low		
	Rider S	17 - 17	H.LS
FXS	1690 Blackline	13 - 17	H.LS
FXSB	1690 Breakout	14 - 17	H.LS
FLSS	1802 Softail Slim S	16 - 17	H.LS
FLSTFBS	1802 Fat Boy S	16 - 17	H.LS
FLSTNSE	1802 CVO Softail		
	Deluxe	14 - 17	H.LS
FXSBSE	1802 CVO		
	Breakout	13 - 14	H.LS

SBS 855 Recommended compound



PGO			
	50 Bugrider	06 - 06	HF
BR	150 Bugxter	05 - 07	HF
BR	200 Bugrider	07 - 07	HF
BR	250 Bugrider	05 - 12	HF

QUADZILLA			
XRV	250 , E	06 - 07	HF

Brake Pad 1:1 Drawings, Compounds, Fitments

STREET HF • HS • LS • SP
 AMERICAN H.HF • H.CT • H.HS • H.LS
 SCOOTER HF • CT • MS

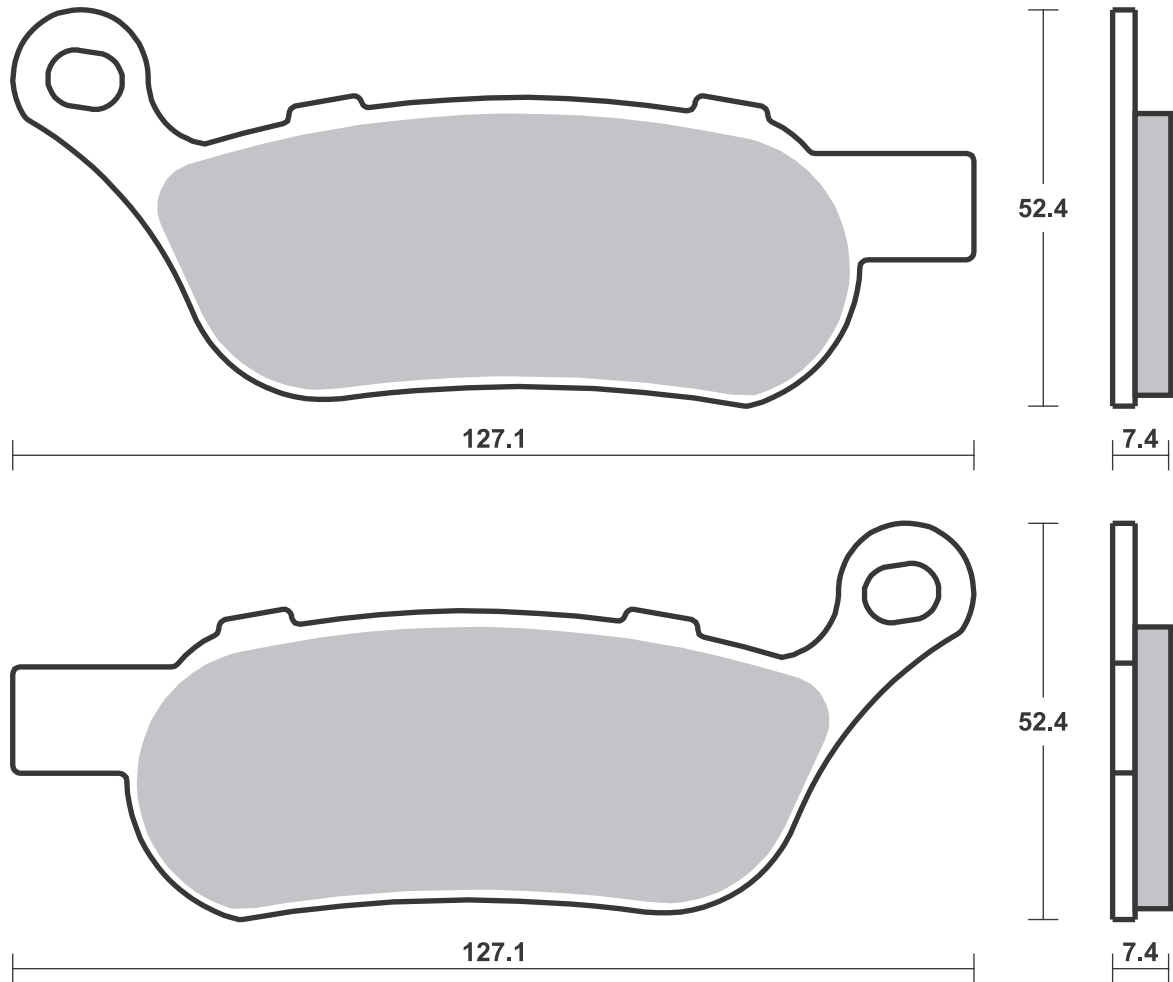
RACING
 OFF ROAD
 ATV

RST • DC • DCC • DS-1 • DS-2 • RQ
 SI • RSI • CS
 ATS • SI • RSI • PSI

Drawings 1:1

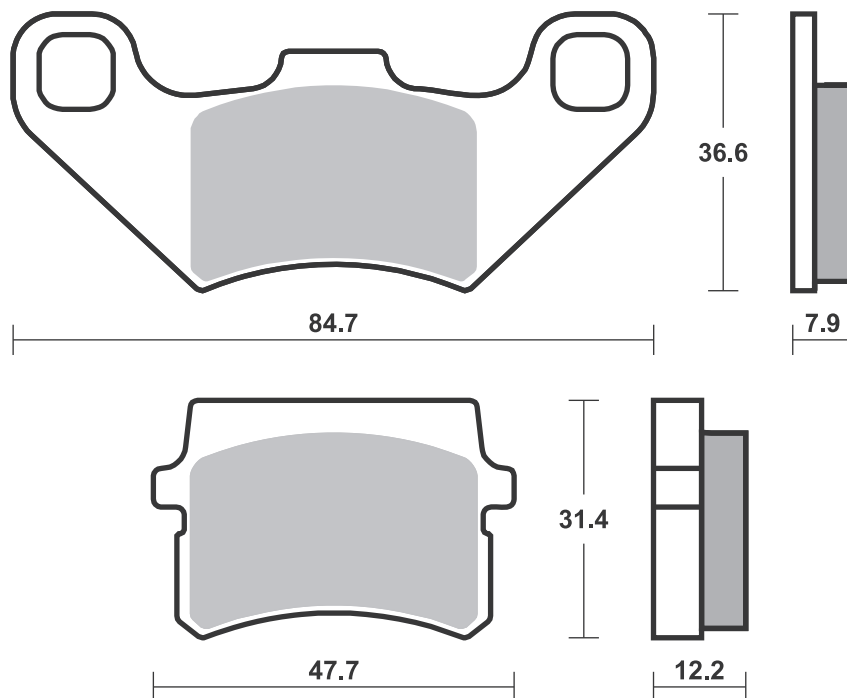
Available compounds **H.HF • H.CT • H.LS**

SBS 854



Available compounds **HF**

SBS 855



Applications

SBS 856 Recommended compound



BUELL		
	1125 CR	09-10 HS
	1125 R	08-10 HS
XB12R	1200 Firebolt	09-10 HS
XB12Scg	1200 Lightning	09-10 HS
XB12Ss	1200 Lightning	
	Long	09-10 HS
EBR		
	1190 RS	12-15 HS
	1190 RX	14-15 HS
	1190 SX	14-15 HS

SBS 857 Recommended compound



BUELL		
	1125 CR	09-10 LS
	1125 R	08-10 LS
EBR		
	1190 RS	12-15 LS
	1190 RX	14-15 LS
	1190 SX	14-15 LS

SBS 858 Recommended compound



MBK		
XC	125 Waap	08-12 HF
YAMAHA		
XC	125 Vity	08-13 HF
XSR	125	22-22 HF
YBR	125	08-16 HF
YS	125	17-19 HF
	135 Crypton X	08-14 HF
YZF	150 R15	14-14 HF

STREET
AMERICAN
SCOOTER

HF • HS • LS • SP
H.HF • H.CT • H.HS • H.LS
HF • CT • MS

RACING
OFF ROAD
ATV

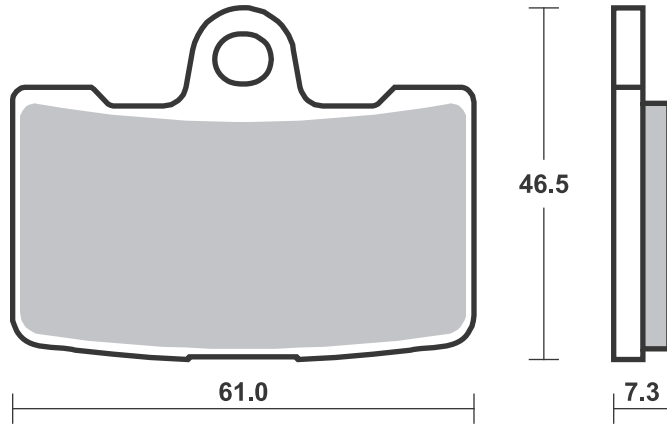
RST • DC • DCC • DS-1 • DS-2 • RQ
SI • RSI • CS
ATS • SI • RSI • PSI

Drawings 1:1

Available compounds **HS • RST • DS-1**

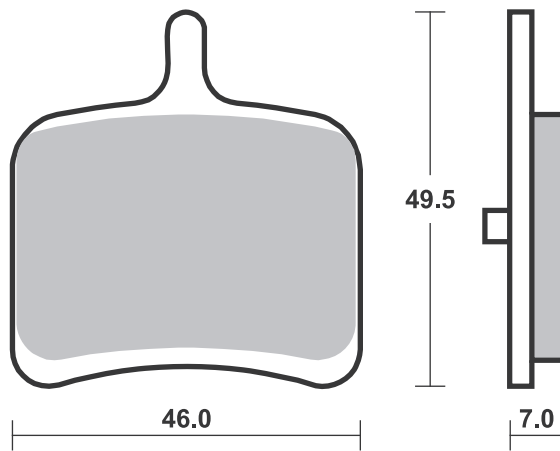
SBS 856

1 set = 4 pcs.



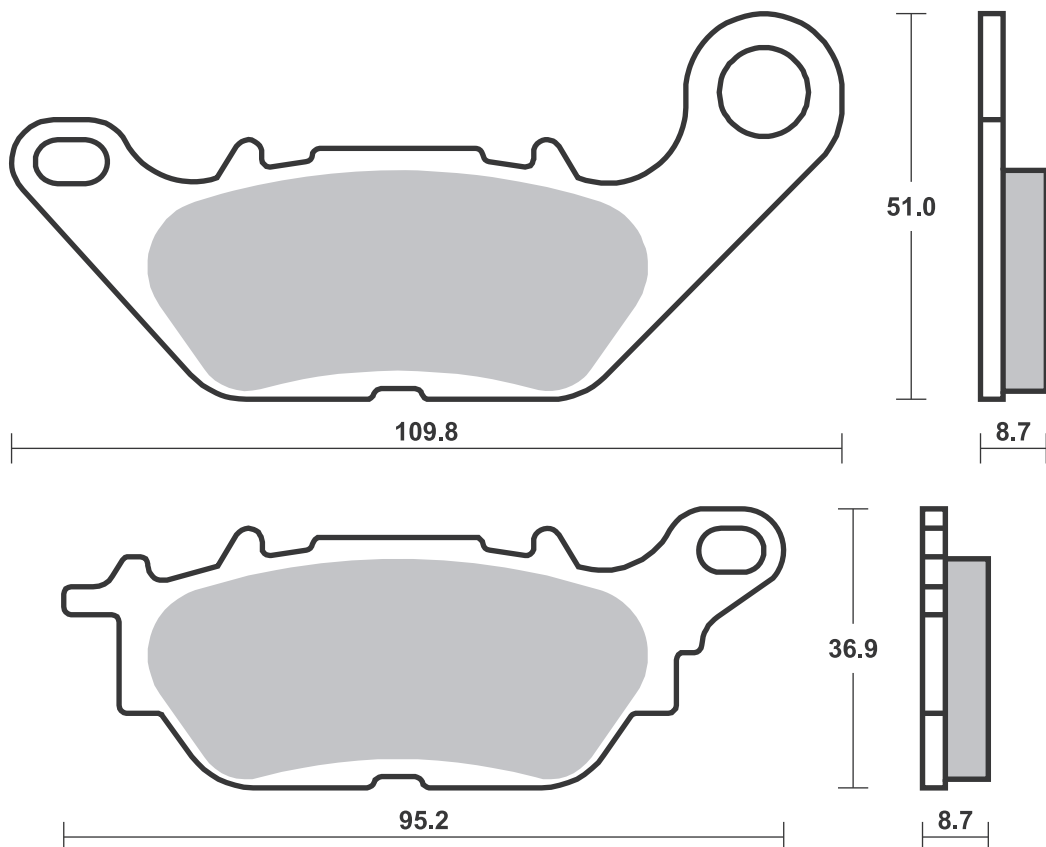
Available compounds **LS**

SBS 857



Available compounds **HF**

SBS 858



Dimensions in mm / Dimensions en mm
1" = 25.4 mm , 1 mm = 0.04"

Applications

SBS 859 Recommended compound



AJP			
PR3	125 Enduro	13-15	HF
PR3	125 Enduro Pro	13-15	HF
PR3	125 Extreme	13-15	HF
PR3	125 Supermoto	13-15	HF
PR4	125 Enduro	13-15	HF
PR4	125 Enduro Pro	13-15	HF
PR4	125 Supermoto	13-15	HF
PR4	125 Trail	13-15	HF
PR3	240 MX	13-15	SI
PR5	250 Enduro	10-15	HF
PR5	250 Extreme	12-15	HF
PR5	250 Supermoto	10-15	HF
PR7	650 Adventure	17-17	HF
DERBI			
	125 Mulhacen	08-11	HF
	125 Terra	08-13	HF
	125 Terra		
	Adventure	08-14	HF
HONDA			
CRE	125 RR	11-11	SI
CRF	250 L	13-15	SI
CRF	250 L ABS	17-21	SI
CRF	250 M	14-18	SI
CRF	250 Rally	17-19	SI
CRF	300 L	21-21	SI
CRF	300 Rally	21-21	SI
SCORPA			
	250 T-Ride	08-11	HF

SBS 860 Recommended compound



HARLEY DAVIDSON			
XR	1200	08-10	H.HS
XR	1200 X	10-13	H.HS
FXST	1584 Softail		
	Standard	15-17	H.HS
FLS	1690 Softail Slim	15-17	H.HS
FLSTC	1690 Heritage		
	Softail		
	Classic	15-17	H.HS
FLSTF	1690 Fat Boy	15-17	H.HS
FLSTFB	1690 Fat Boy	15-17	H.HS
FLSTN	1690 Softail		
	Deluxe	15-17	H.HS
FXSB	1690 Breakout	15-17	H.HS
FLDE	1750 Softail		
	Deluxe	18-19	H.HS
FLFB	1750 Fat Boy	18-20	H.HS
FLHC	1750 Heritage		
	Classic	18-19	H.HS
FLSB	1750 Sport		
	Glide	18-20	H.HS
FLSL	1750 Softail Slim	18-20	H.HS
FXBB	1750 Street Bob	18-20	H.HS
FXBR	1750 Breakout	18-19	H.HS
FXFB	1750 Fat Bob	18-20	H.HS
FXLR	1750 Low Rider	18-20	H.HS
FLSS	1802 Softail		
	Slim S	16-17	H.HS
FLSTFBS	1802 Fat Boy S	16-17	H.HS
FLSTNSE	1802 CVO Softail		
	Deluxe	15-17	H.HS
FLFBS	1870 Fat Boy	18-19	H.HS



HARLEY DAVIDSON			
FLHCS	1870 Heritage		
	Classic	18-19	H.HS
FXBRS	1870 Breakout	18-20	H.HS
FXDR	1870	19-20	H.HS
FXFBS	1870 Fat Bob	18-21	H.HS

STREET HF • HS • LS • SP
AMERICAN H.HF • H.CT • H.HS • H.LS
SCOOTER HF • CT • MS

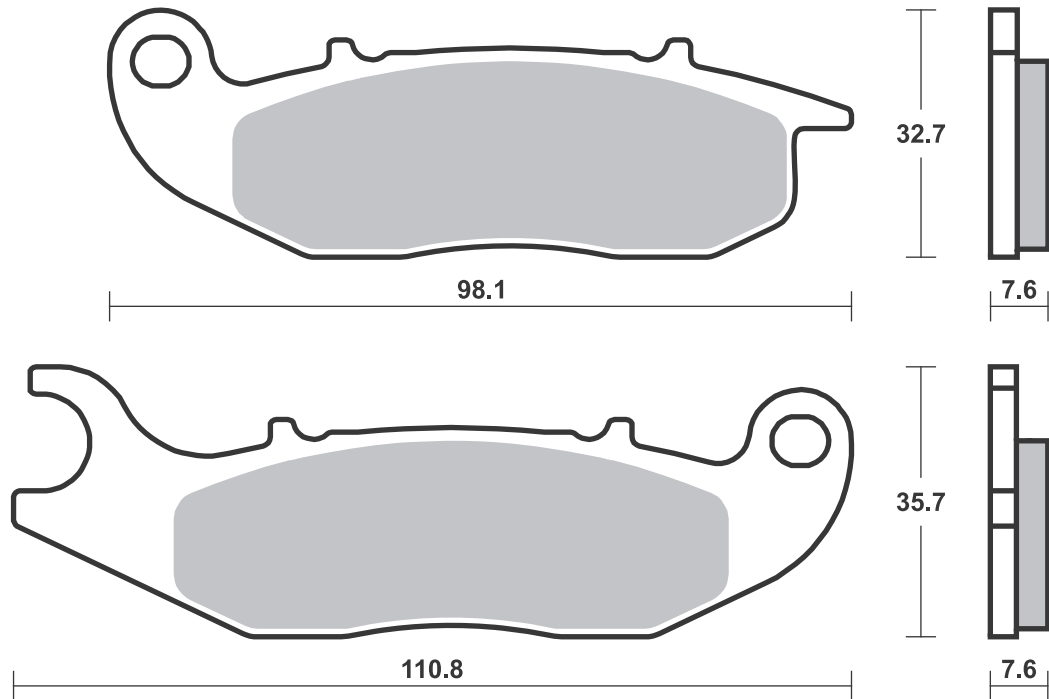
RACING
OFF ROAD
ATV

RST • DC • DCC • DS-1 • DS-2 • RQ
SI • RSI • CS
ATS • SI • RSI • PSI

Drawings 1:1

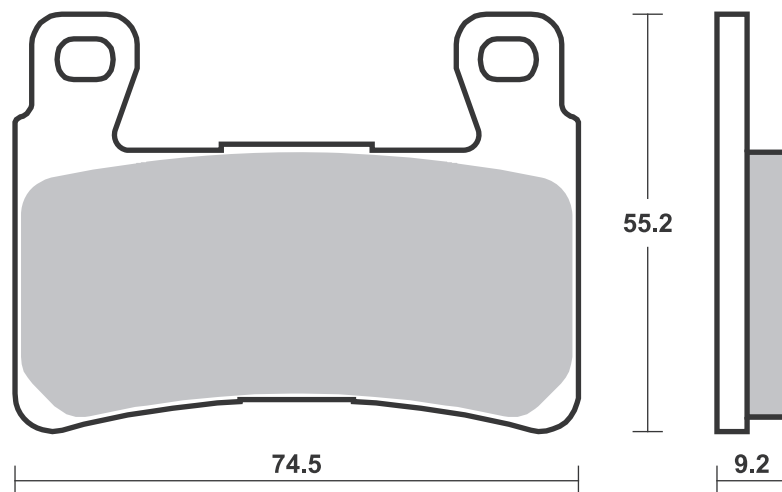
Available compounds **HF • SI • RSI**

SBS 859



Available compounds **SP • DS-1 • DS-2 • MS • H.HF • H.CT • H.HS**

SBS 860



SBS 861 Recommended compound



BETA			
	125 M4	06-06	HF
	125 Urban	10-15	HF
ALP	125 4-stroke	06-09	HF
RR	125 Enduro 4T	10-15	HF
RR	125 Supermotard	08-09	HF
	200 Urban	10-10	HF
ALP	200 4-stroke	06-20	HF
	350 M4		
	(Brembo cal.)	06-07	HF
ALP	350 4.0	06-18	HF

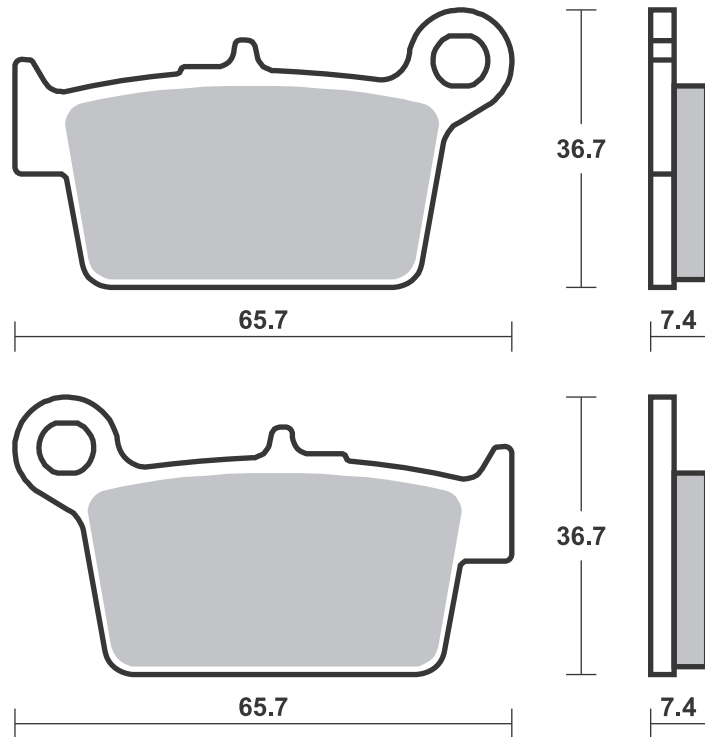
SBS 862 Recommended compound



HONDA			
VFR	800 Crossrunner	11-13	LS
VFR	800 F	14-19	LS
VFR	800 X Crossrunner	15-18	LS
CB	1000 R	08-16	LS
CB	1000 R	18-21	LS
CB	1000 R ABS	08-16	LS
CB	1000 R+ Neo Sports Cafe	18-18	LS
VFR	1200 F	10-19	LS

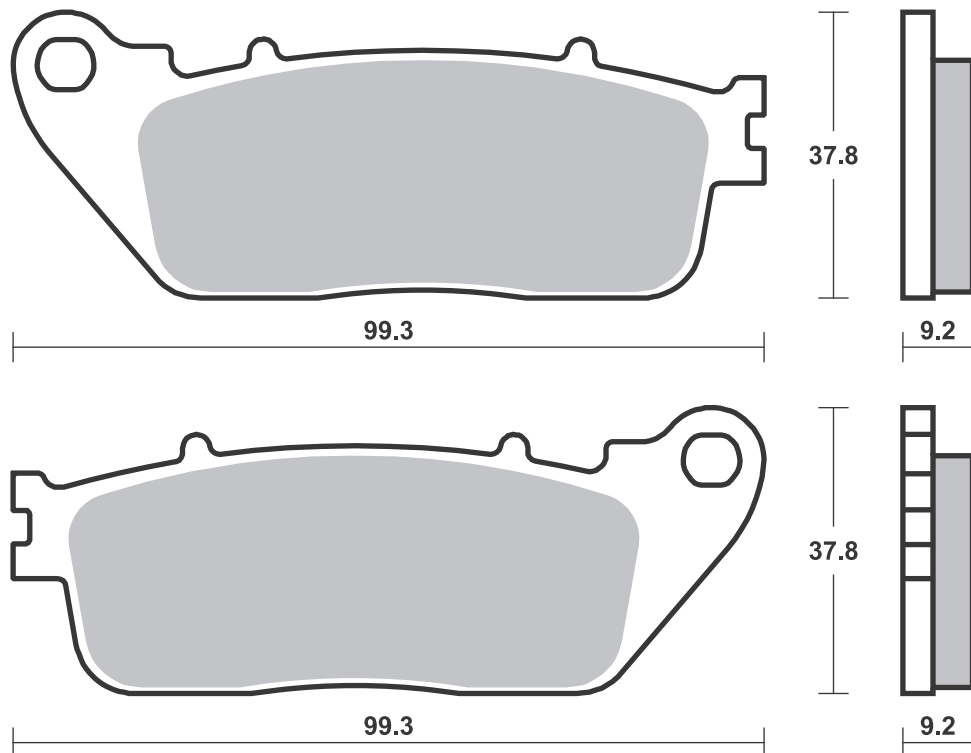
Available compounds **HF**

SBS 861



Available compounds **HF • LS**

SBS 862



STREET
AMERICAN
SCOOTER

HF • HS • LS • SP
H.HF • H.CT • H.HS • H.LS
HF • CT • MS

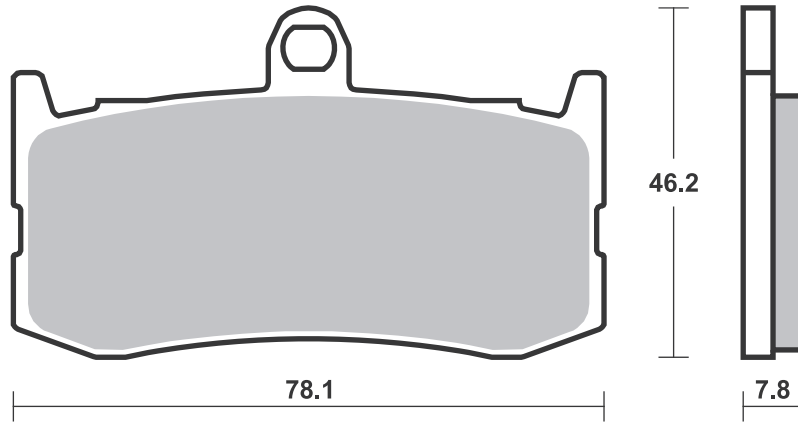
RACING
OFF ROAD
ATV

RST • DC • DCC • DS-1 • DS-2 • RQ
SI • RSI • CS
ATS • SI • RSI • PSI

Drawings 1:1

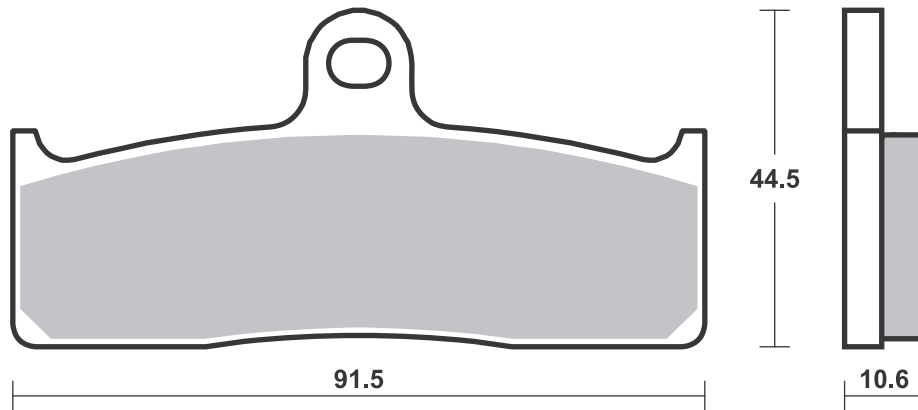
Available compounds **HS • SP • DC • RST**

SBS 864



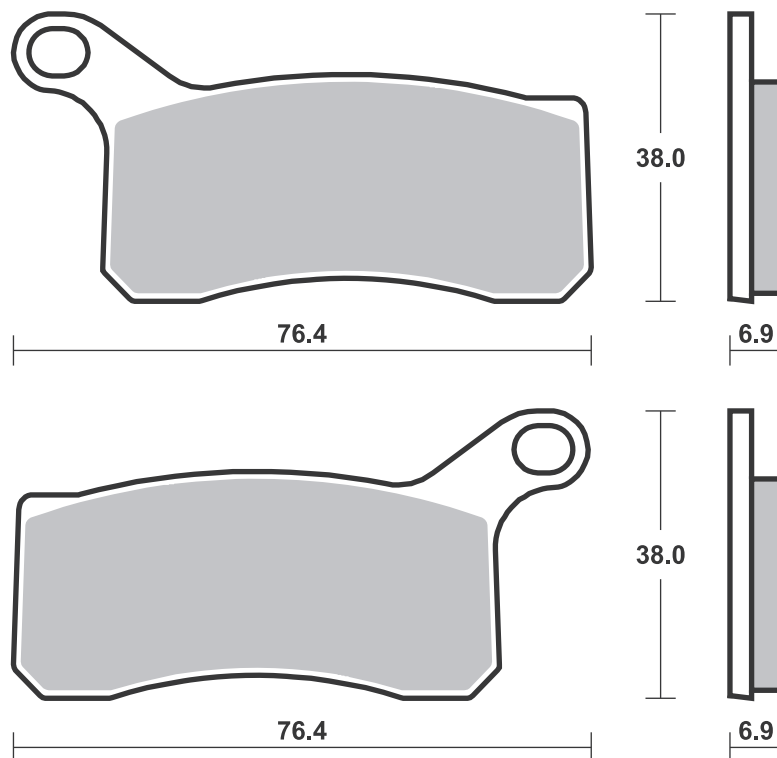
Available compounds **DS-1**

SBS 865



Available compounds **SI • RSI**

SBS 866



STREET HF • HS • LS • SP
AMERICAN H.HF • H.CT • H.HS • H.LS
SCOOTER HF • CT • MS

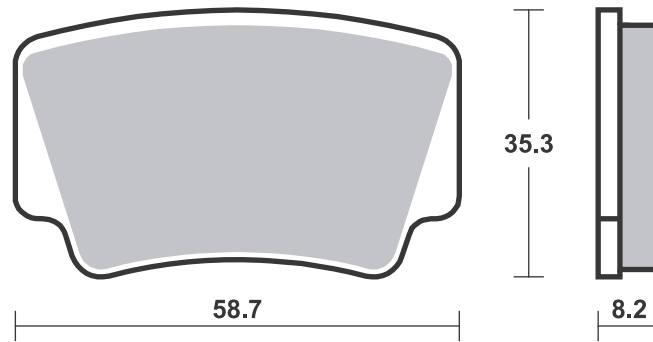
RACING
OFF ROAD
ATV

RST • DC • DCC • DS-1 • DS-2 • RQ
SI • RSI • CS
ATS • SI • RSI • PSI

Drawings 1:1

Available compounds **SI • RSI**

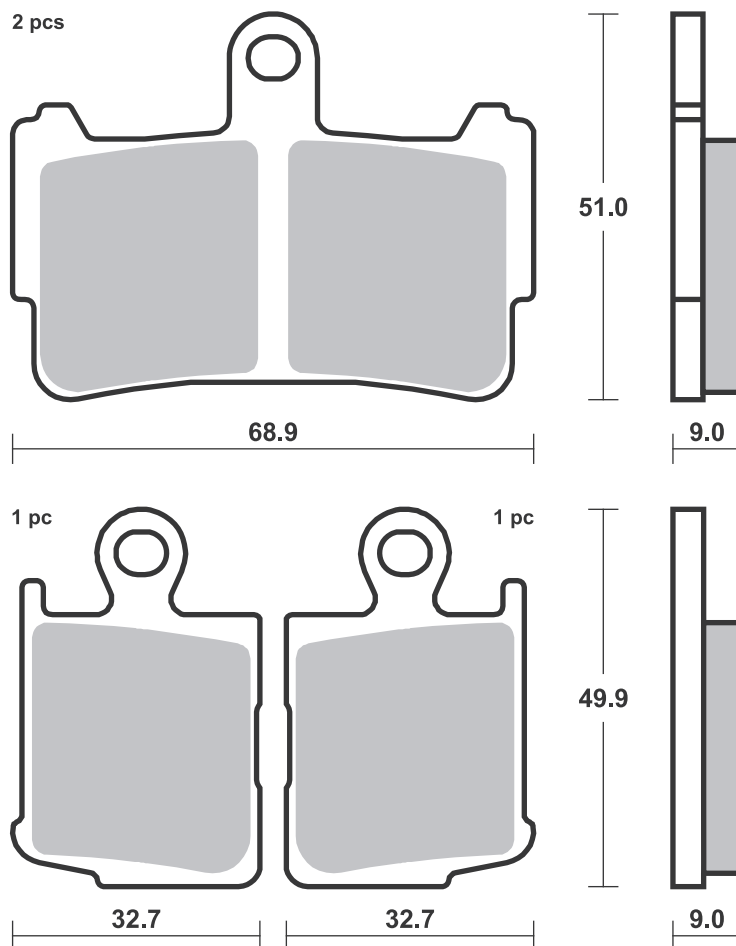
SBS 867



Available compounds **HS • SP**

SBS 869

1 set = 4 pcs.



STREET HF • HS • LS • SP
 AMERICAN H.HF • H.CT • H.HS • H.LS
 SCOOTER HF • CT • MS

RACING
 OFF ROAD
 ATV

RST • DC • DCC • DS-1 • DS-2 • RQ
 SI • RSI • CS
 ATS • SI • RSI • PSI

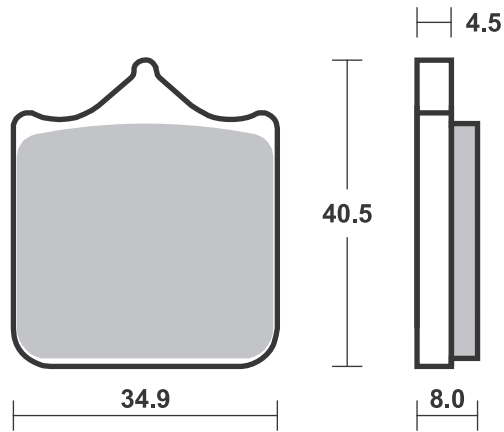
Drawings 1:1

Available compounds **HS • SP • DC • RST • DS-1 • DS-2**

SBS 870

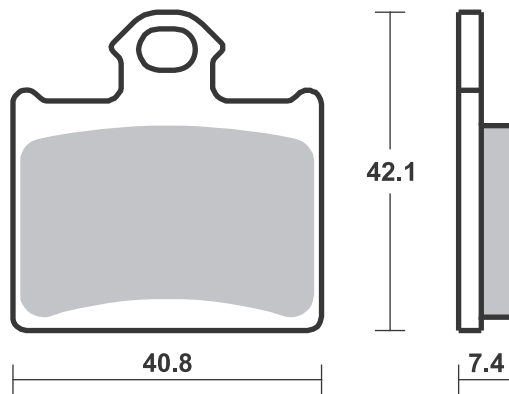
1 set = 4 pcs.

HS / SP - Th. 8.0
 RST / DC / DS - Th. 8.7



Available compounds **RST • RQ • CS • SI • RSI**

SBS 872



Brake Pad 1:1 Drawings,
 Compounds, Fitments

SBS 873 Recommended compound


SWM		
	125 Ace of Spades	20-20 HF
	125 Gran Milano	
	Outlaw	20-20 HF
	125 Outlaw	20-20 HF
	125 Varez	20-20 HF
RS	125 R	20-20 HF
SM	125 R	20-20 HF

SBS 877 Recommended compound


BMW		
G	310 GS	17-22 HS
G	310 R	16-22 HS
FANTIC		
	125 Caballero Flat	
	Track	17-17 HS
	125 Caballero Rally	22-22 HS
	125 Caballero	
	Scrambler	22-22 HS
	500 Caballero	
	Explorer	22-22 HS
	500 Caballero Rally	22-22 HS
	500 Caballero	
	Scrambler	22-22 HS
	500 Caballero	
	Six Days	22-22 HS
HUSQVARNA		
	401 Svartpilen	17-20 HS
	401 Vitpilen	17-20 HS
KTM		
	125 Duke	11-19 HS
RC	125	14-22 HS
	200 Duke	12-17 HS
RC	200	14-22 HS
	250 Duke	14-15 HS
RC	250	14-15 HS
	390 Adventure	20-20 HS
	390 Duke	13-20 HS
RC	390	14-22 HS

Brake Pad 1:1 Drawings,
 Compounds, Fitments

STREET
AMERICAN
SCOOTER

HF • HS • LS • SP
H.HF • H.CT • H.HS • H.LS
HF • CT • MS

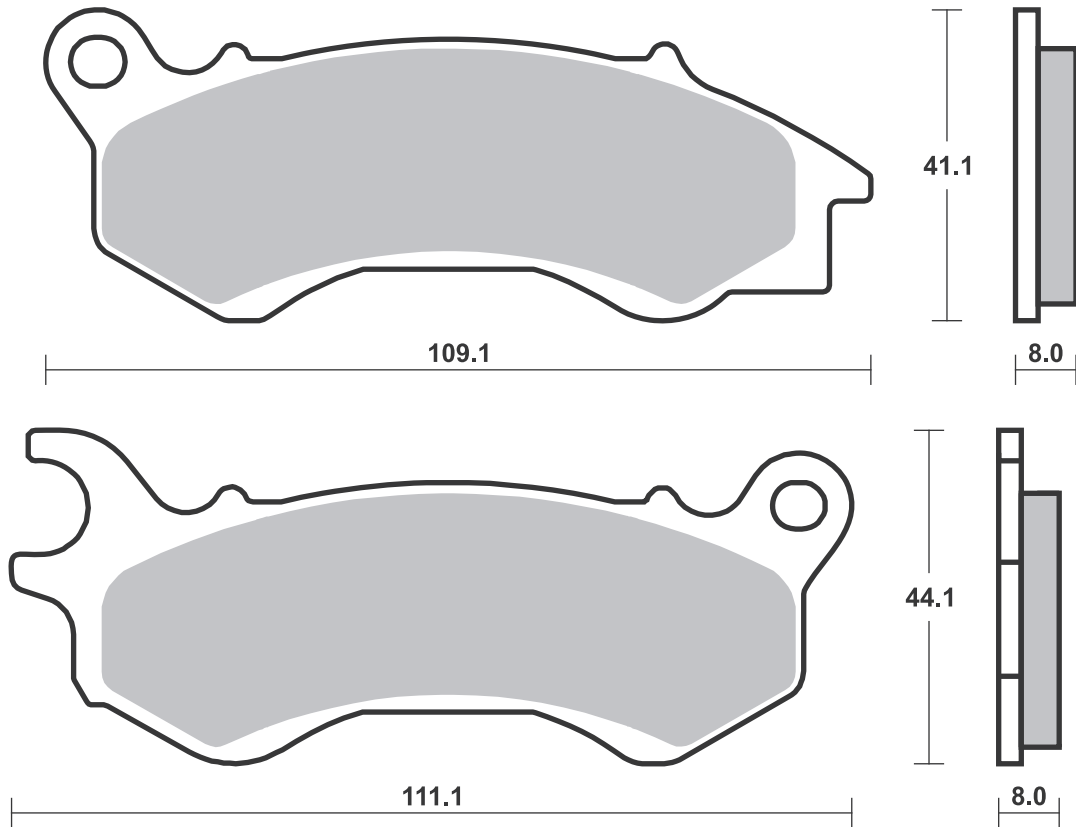
RACING
OFF ROAD
ATV

RST • DC • DCC • DS-1 • DS-2 • RQ
SI • RSI • CS
ATS • SI • RSI • PSI

Drawings 1:1

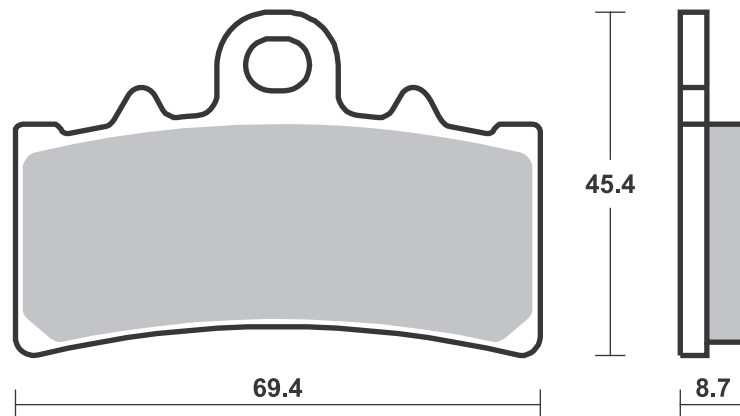
Available compounds **HF**

SBS 873



Available compounds **HF • HS • DC • RST**

SBS 877



Brake Pad 1:1 Drawings,
Compounds, Fitments

Applications

SBS 878 Recommended compound



CECTEK

500 EFI King Cobra	09-13	HF
500 EFI Quadrift	09-11	HF
500 i Estoc	10-10	HF

PGO

500 Bug	08-14	HF
BR 500 i Racer	07-08	HF

SBS 879 Recommended compound



APRILIA

NA 850 Mana GT, ABS		
(Parking Brake)	09-13	HF

HONDA

CTX 700 D ABS w/DCT		
(Parking Brake)	13-15	HF
CTX 700 ND ABS w/DCT		
(Parking Brake)	14-15	HF
NC 700 D Integra w/DCT		
(Parking Brake)	12-13	HF
NC 700 SD ABS w/DCT		
(Parking Brake)	12-13	HF
NC 700 XD ABS w/DCT		
(Parking Brake)	12-13	HF
ADV 750 X-ADV		
(Parking Brake)	17-21	HF
NC 750 D Integra w/DCT		
(Parking Brake)	14-19	HF
NC 750 S w/DCT		
(Parking Brake)	14-19	HF
NC 750 X w/DCT		
(Parking Brake)	14-19	HF
NM4 750 Vultus ABS		
w/DCT		
(Parking Brake)	15-18	HF
CRF 1000 L Africa Twin		
(Parking Brake)	16-19	HF
CRF 1000 L Africa Twin		
Adventure		
Sports		
(Parking Brake)	18-19	HF



HONDA

VFR 1200 F w/DCT		
(Parking Brake)	10-19	HF
VFR 1200 XDC Crosstourer		
w/DCT		
(Parking Brake)	12-19	HF
GL 1800 Gold Wing		
(Parking Brake)	18-20	HF

STREET HF • HS • LS • SP
AMERICAN H.HF • H.CT • H.HS • H.LS
SCOOTER HF • CT • MS

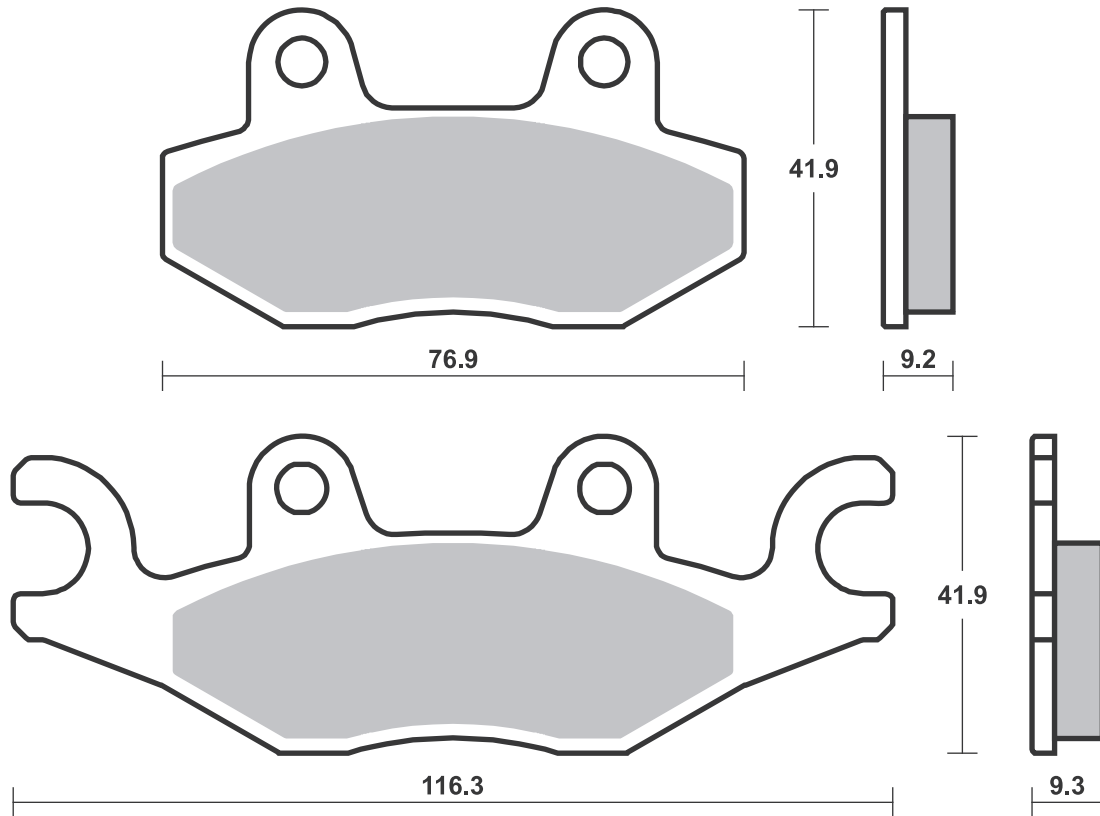
RACING
OFF ROAD
ATV

RST • DC • DCC • DS-1 • DS-2 • RQ
SI • RSI • CS
ATS • SI • RSI • PSI

Drawings 1:1

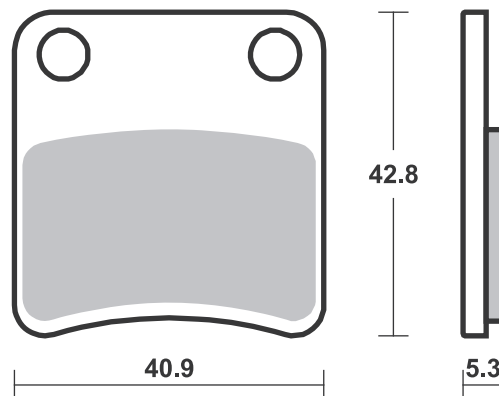
Available compounds **HF • SI • RSI**

SBS 878



Available compounds **HF**

SBS 879



Brake Pad 1:1 Drawings,
Compounds, Fitments

Applications

SBS 880 Recommended compound



HONDA			
GL	1800 Gold Wing	01 -17	LS
GL	1800 Gold Wing F6B	13 -16	LS

SBS 881 Recommended compound



HONDA			
CBR	250 R (Nissin cal)	11 -13	LS
CBR	250 R ABS		
	(Nissin cal)	11 -13	LS
CBR	250 RR	17 -21	LS
CBR	300 F	14 -16	LS
CBR	300 F ABS	14 -17	LS
CBR	300 R	14 -21	LS
CMX	300 Rebel	17 -18	LS
CB	500 F	13 -21	LS
CB	500 X	13 -21	LS
CBR	500 R	13 -21	LS
CMX	500 Rebel	17 -21	LS
CMX	500 Rebel S	20 -20	LS
CB	650 F	14 -19	LS
CB	650 R Neo Sports		
	Cafe	19 -21	LS
CBR	650 F	14 -20	LS
CBR	650 F ABS	14 -20	LS
CBR	650 R	19 -21	LS
CTX	700	14 -18	LS
CTX	700 D ABS w/DCT	13 -15	LS
CTX	700 N	14 -18	LS
CTX	700 ND ABS w/DCT	14 -15	LS
ADV	750 X-ADV	17 -21	LS
NC	750 D Integra	14 -19	LS
NC	750 S w/DCT	14 -19	LS
NC	750 X w/DCT	14 -19	LS
NC	750 XAE	14 -19	LS
NM4	750 Vultus ABS		
	w/DCT	15 -18	LS
CMX	1100 Rebel	21 -22	LS

KAWASAKI			
KLE	650 Versys	15 -15	LS
KLE	650 Versys LT	15 -16	LS
Z	750 R	11 -12	LS
Z	800	13 -16	LS
Z	800 ABS	13 -16	LS
Z	800 e	13 -16	LS
Z	800 e ABS	13 -16	LS
Z	900	17 -21	LS
Z	900 Performance	22 -22	LS
SUZUKI			
GW	250 Inazuma F	15 -19	LS
SFV	650 Gladius	09 -16	LS
SV	650	16 -20	LS
SV	650 X	18 -20	LS

Brake Pad 1:1 Drawings, Compounds, Fitments

STREET
AMERICAN
SCOOTER

HF • HS • LS • SP
H.HF • H.CT • H.HS • H.LS
HF • CT • MS

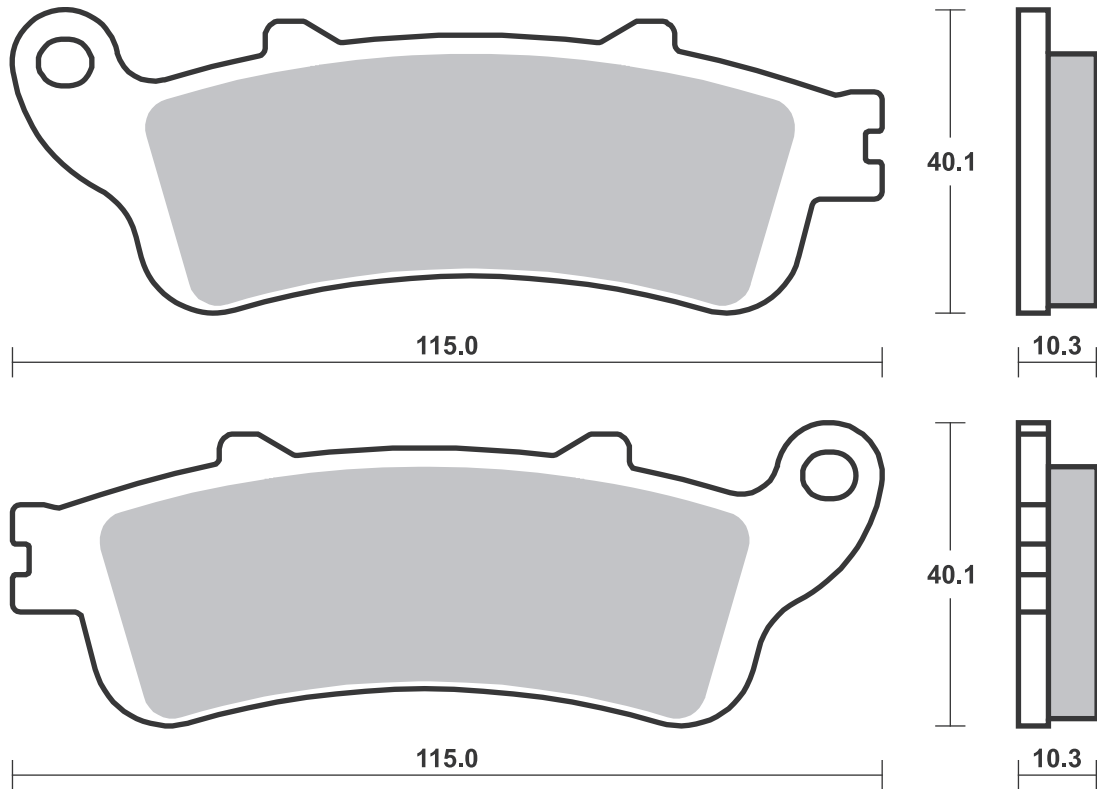
RACING
OFF ROAD
ATV

RST • DC • DCC • DS-1 • DS-2 • RQ
SI • RSI • CS
ATS • SI • RSI • PSI

Drawings 1:1

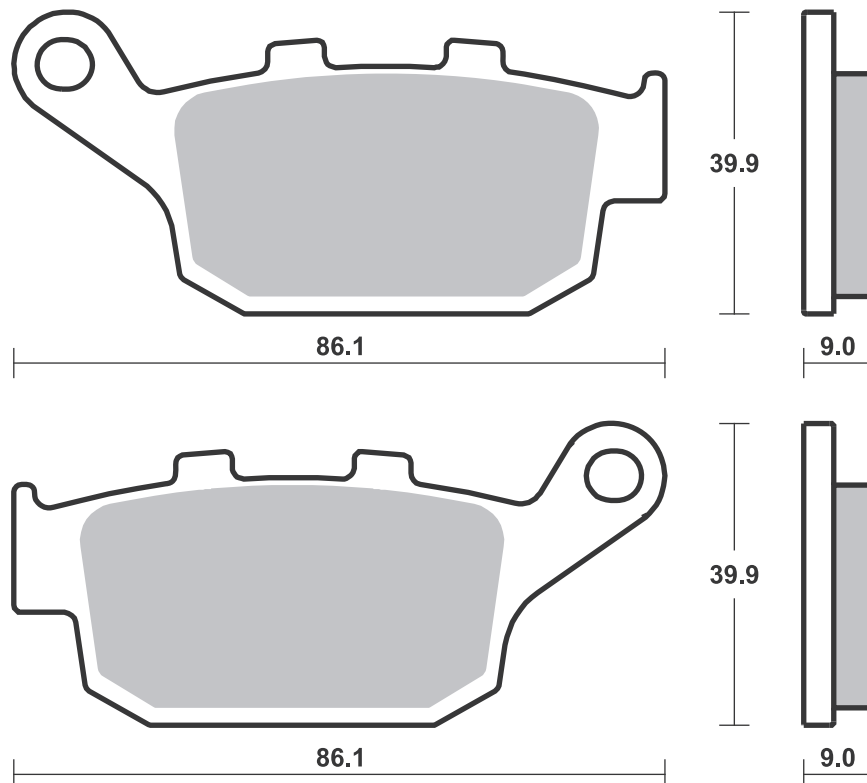
Available compounds **LS**

SBS 880



Available compounds **HF • LS • RQ**

SBS 881



Applications

SBS 885 Recommended compound



GAS GAS			
TXT	125 (Formula cal.)	12-13	RSI
TXT	250 (Formula cal.)	12-13	RSI
TXT	280 (Formula cal.)	12-12	RSI
TXT	300 (Formula cal.)	12-12	RSI
HUSQVARNA			
TC	85	14-20	RSI
KTM			
	Freeride Electric	12-14	RSI
E-SM	Freeride	15-16	RSI
E-SX	Freeride	15-16	RSI
E-XC	Freeride	15-22	RSI
SX	85	12-20	RSI
SX	85 (19"/16" wheels)	13-20	RSI
	250 Freeride R	14-19	RSI
	350 Freeride	12-17	RSI
OHVALE			
GP-01	110	17-19	RST
GP-01	160	17-19	RST
GP-01	190	17-19	RST
SHERCO			
ST	80 (Formula cal.)	13-14	RSI
ST	125 (Formula cal.)	13-14	RSI
ST	250 (Formula cal.)	13-14	RSI
ST	290 (Formula cal.)	13-14	RSI
ST	305 (Formula cal.)	13-14	RSI

SBS 886 Recommended compound



KAWASAKI			
VN	900 Classic	06-16	LS
VN	900 Classic SE	11-16	LS
VN	900 Custom	07-16	LS
VN	1500 Classic Fi	00-04	LS
VN	1500 Classic Tourer Fi	00-04	LS
VN	1500 Mean Streak	02-03	LS
VN	1600 Classic	03-08	LS
VN	1600 Mean Streak	04-05	LS
VN	1700 Classic	09-14	LS
VN	1700 Classic Tourer	09-14	LS
VN	1700 Voyager	09-16	LS
VN	2000	04-10	LS
SUZUKI			
C	1500 T Intruder	13-18	LS
M	1500 Intruder	09-18	LS
M	1600 Intruder	05-07	LS
VZ	1600 Marauder	04-04	LS

STREET HF • HS • LS • SP
 AMERICAN H.HF • H.CT • H.HS • H.LS
 SCOOTER HF • CT • MS

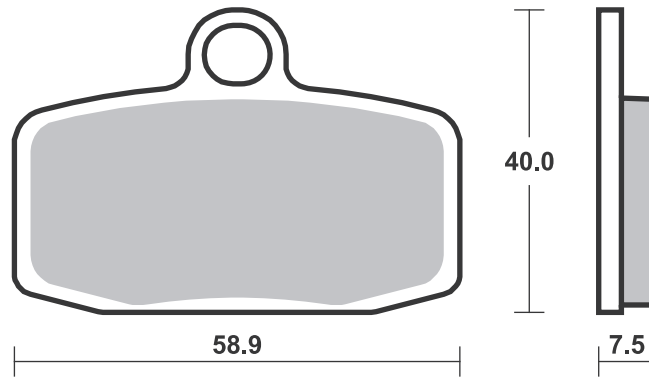
RACING
 OFF ROAD
 ATV

RST • DC • DCC • DS-1 • DS-2 • RQ
 SI • RSI • CS
 ATS • SI • RSI • PSI

Drawings 1:1

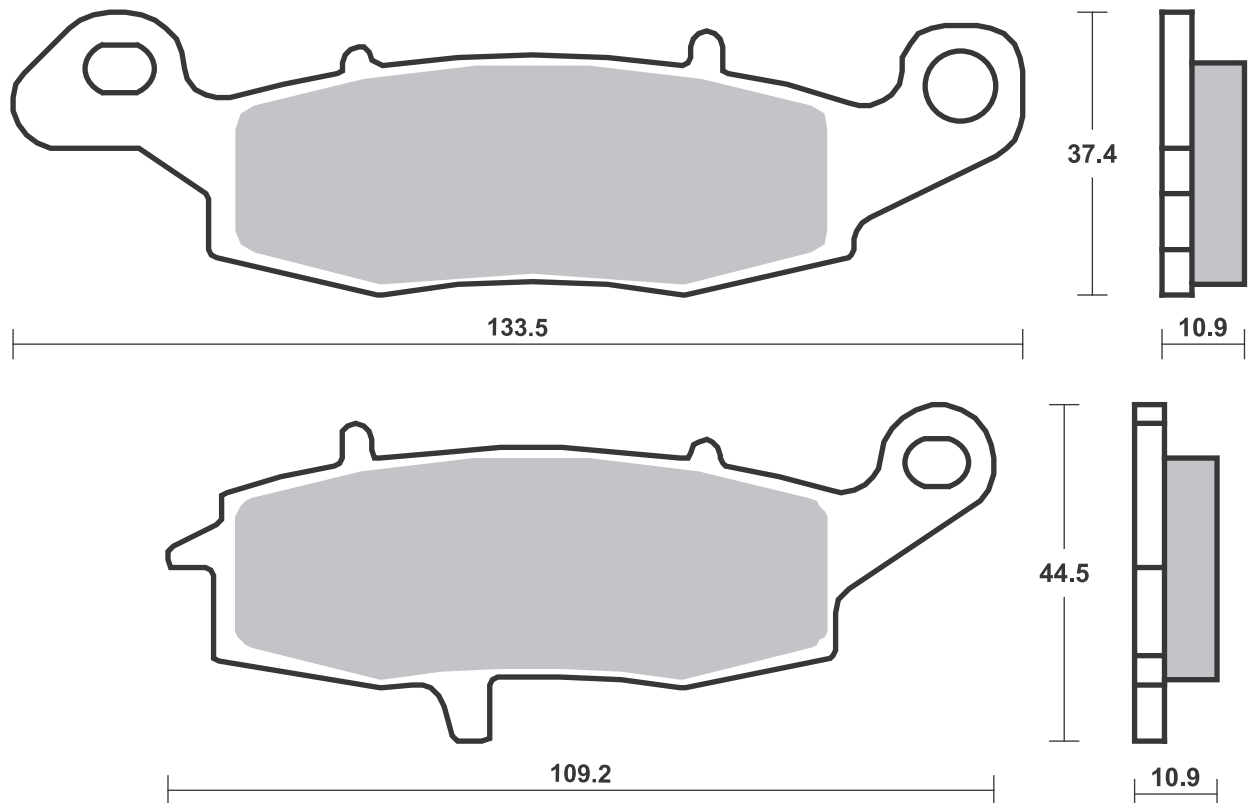
Available compounds **RST • CS • SI • RSI**

SBS 885



Available compounds **HF • LS**

SBS 886



Applications

SBS 887 Recommended compound



BREMBO RACING CALIPERS

Moto3/SBK XA88810/11, P2 34
 Moto3/SBK XA88820/21, P2 34

GALESPEED

2 Piston Radial Front Caliper,
 GSFCAR34F(Right)/GSFCAL34F
 (Left)
 2 Piston Radial Front Caliper,
 GSFCAR34T(Right)/GSFCAL34T
 (Left)

SBS 889 Recommended compound



BREMBO RACING CALIPERS

SBK Racing DX XB0.B1.31,
 P4 30/34
 SBK Racing SX XB0.B1.30,
 P4 30/34

SBS 892 Recommended compound



HONDA

VFR 1200 F w/DCT	10 - 19	LS
VFR 1200 XC Crosstourer	12 - 19	LS
VFR 1200 XDC Crosstourer w/DCT	12 - 19	LS

STREET
AMERICAN
SCOOTER

HF • HS • LS • SP
H.HF • H.CT • H.HS • H.LS
HF • CT • MS

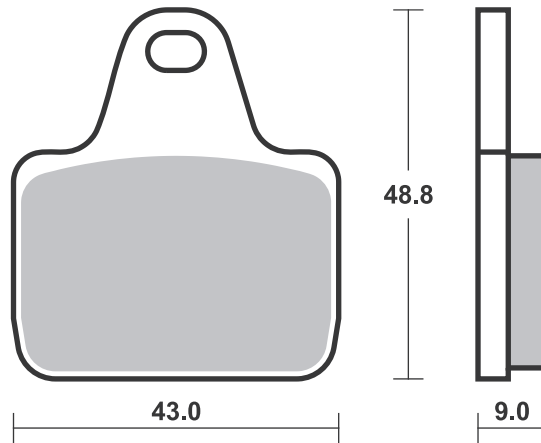
RACING
OFF ROAD
ATV

RST • DC • DCC • DS-1 • DS-2 • RQ
SI • RSI • CS
ATS • SI • RSI • PSI

Drawings 1:1

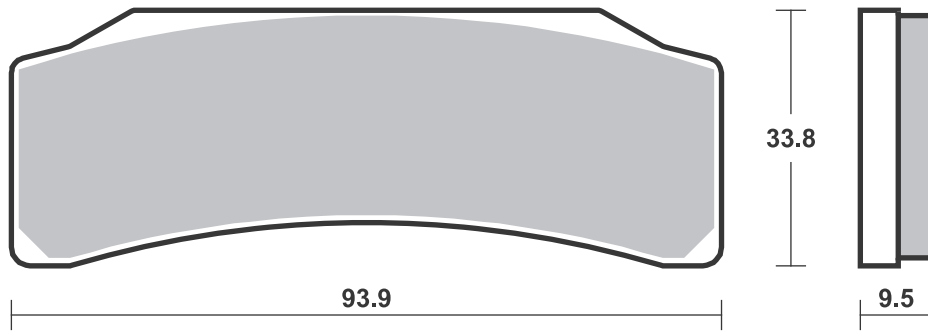
Available compounds **LS • DC • DS-1 • DS-2 • RQ**

SBS 887



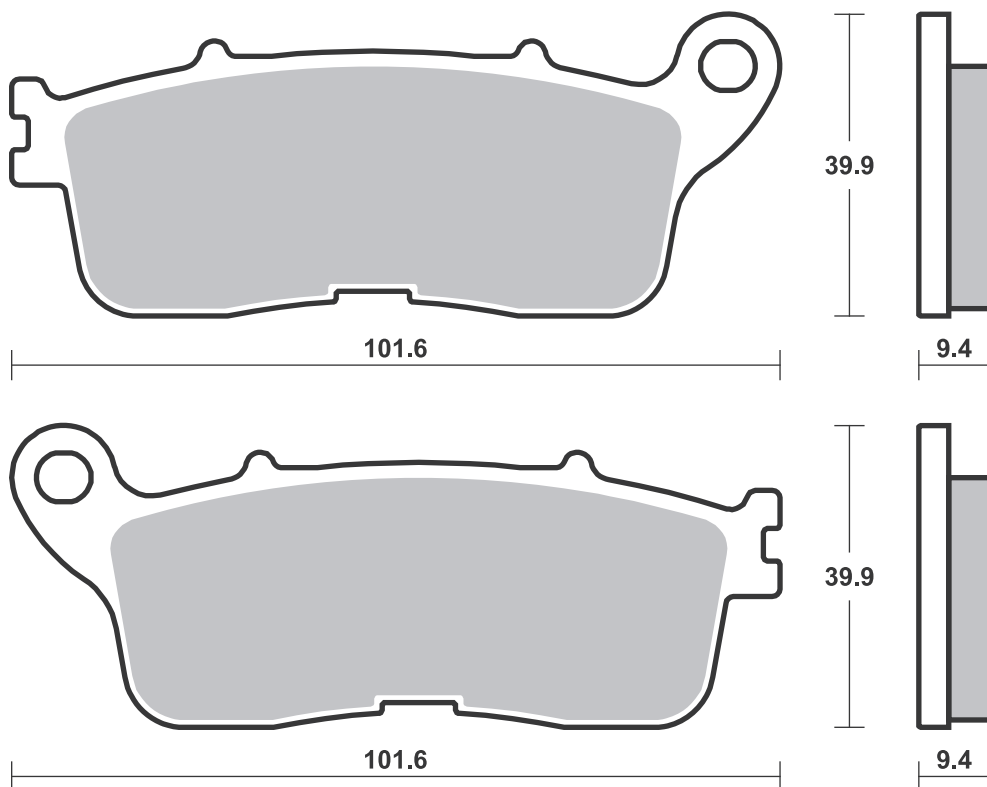
Available compounds **DS-1 • DS-2**

SBS 889



Available compounds **LS**

SBS 892



Applications

SBS 893 Recommended compound



SYM			
SN	250 Ni Wolf	14 - 15	HF
SN	250 T2 Wolf	12 - 15	HF
	300 Wolf Cafe Racer	15 - 15	HF
	300 Wolf Classic	15 - 15	HF
SB	300 Cafe Racer	16 - 17	HF

SBS 894 Recommended compound



KAWASAKI			
ZX-6R	636 Ninja	13 - 18	HS
ZX-6R	636 Ninja ABS	13 - 22	HS

SBS 895 Recommended compound



BETA			
	125 EVO	09 - 14	RSI
	200 EVO	09 - 14	RSI
	250 EVO (2-T / 4-T)	09 - 14	RSI
	290 EVO	09 - 13	RSI
	300 EVO	09 - 15	RSI

Brake Pad 1:1 Drawings, Compounds, Fitments

STREET
AMERICAN
SCOOTER

HF • HS • LS • SP
H.HF • H.CT • H.HS • H.LS
HF • CT • MS

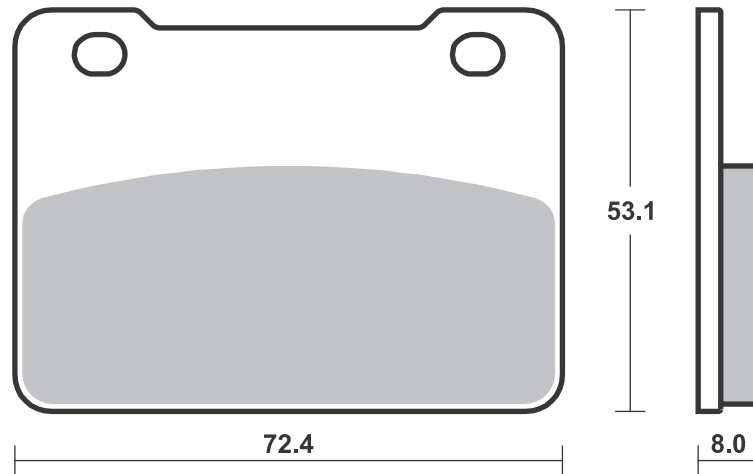
RACING
OFF ROAD
ATV

RST • DC • DCC • DS-1 • DS-2 • RQ
SI • RSI • CS
ATS • SI • RSI • PSI

Drawings 1:1

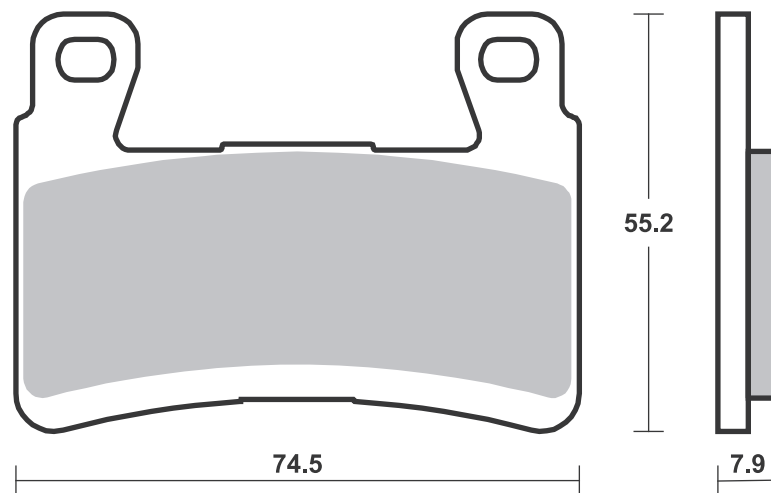
Available compounds **HF • HS**

SBS 893



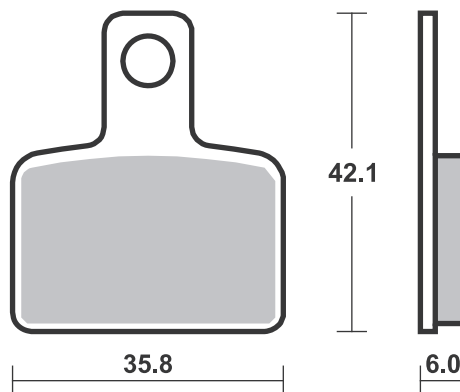
Available compounds **HS • SP • DC • RST**

SBS 894



Available compounds **HF • RSI**

SBS 895



Brake Pad 1:1 Drawings,
Compounds, Fitments

Applications**SBS 896 Recommended compound**

BETA		
80 Rev	08-10	RSI
125 Rev 3	06-08	RSI
200 Rev 3	06-08	RSI
250 4-T Rev 3	07-11	RSI
250 Rev 3	05-09	RSI
270 Rev 3	05-08	RSI

SBS 897 Recommended compound

POLARIS		
EV-LSV	10-11	ATS
LSV 4x4	11-12	ATS
Ranger 48v		
EV	13-18	ATS
500 Ranger 2x4	08-07	ATS
500 Ranger 2x4		
EFI	08-13	ATS
500 Ranger 4x4	12-13	ATS
700 MVRS 4x4	08-08	ATS ATS
700 Ranger 4x4		
EFI	08-08	ATS
700 Ranger 6x6		
EFI	12-13	ATS
800 MVRS 4x4	08-08	ATS ATS
800 Ranger 4x4		
EFI	10-10	ATS ATS
800 Ranger 6x6		
EFI	12-15	ATS ATS

POLARIS		
800 Ranger Crew	12-15	ATS ATS
800 Ranger RZR4		
EFI	12-14	ATS
800 Ranger XP	12-13	ATS
800 RZR-4	10-14	ATS
900 Ranger 4x4 D		
iesel	10-14	ATS ATS
900 Ranger RZR4		
XP EFI	12-15	ATS ATS
900 Ranger RZR4		
XP4 EFI	12-14	ATS ATS
925 RZR XP Turbo	16-19	SI
925 RZR XP4 Turbo	16-19	SI
925 RZR XP4 Turbo		
S	19-20	SI
925 RZR XP4 Turbo		
S Velocity	19-20	SI
1000 General EPS	16-18	ATS

POLARIS		
1000 Ranger RZR		
XP	14-14	ATS ATS
1050 MV Diesel		
Crew	13-18	ATS ATS

SBS 898 Recommended compound

POLARIS		
450 Outlaw MXR	09-11	ATS
450 Outlaw S	08-08	ATS
525 Outlaw	07-13	ATS
525 Outlaw IRS	08-13	ATS
525 Outlaw S	08-11	ATS
570 Ranger RZR		
EFI	12-13	ATS
800 Ranger RZR		
EFI	08-14	ATS
800 Ranger RZR S		
EFI	09-15	ATS
800 RZR	08-15	ATS
RZR	900 50/55/60 Inch	15-20 PSI
RZR-S	900 60 Inch	20-20 PSI
	1000 General EPS	16-18 ATS
RZR	1000 60 Inch	16-20 PSI
RZR-S	1000 60 Inch	20-20 PSI

Brake Pad 1:1 Drawings, Compounds, Fitments

STREET
AMERICAN
SCOOTER

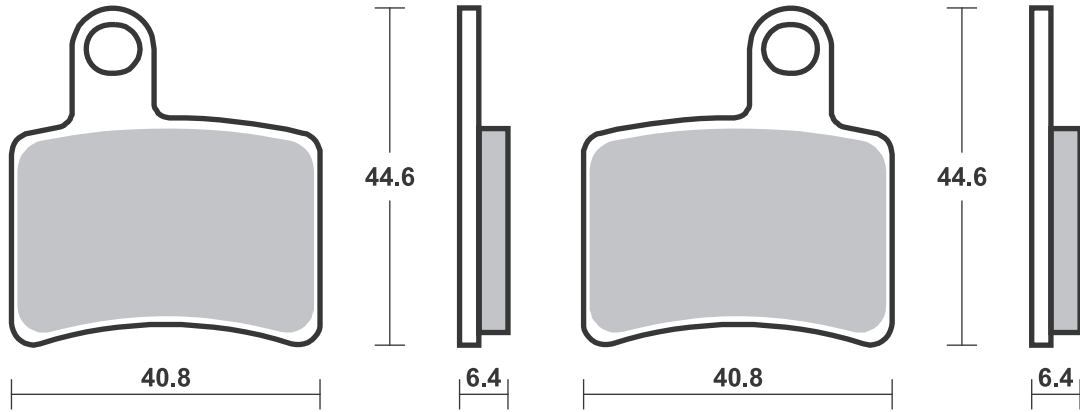
HF • HS • LS • SP
H.HF • H.CT • H.HS • H.LS
HF • CT • MS

RACING
OFF ROAD
ATV

RST • DC • DCC • DS-1 • DS-2 • RQ
SI • RSI • CS
ATS • SI • RSI • PSI

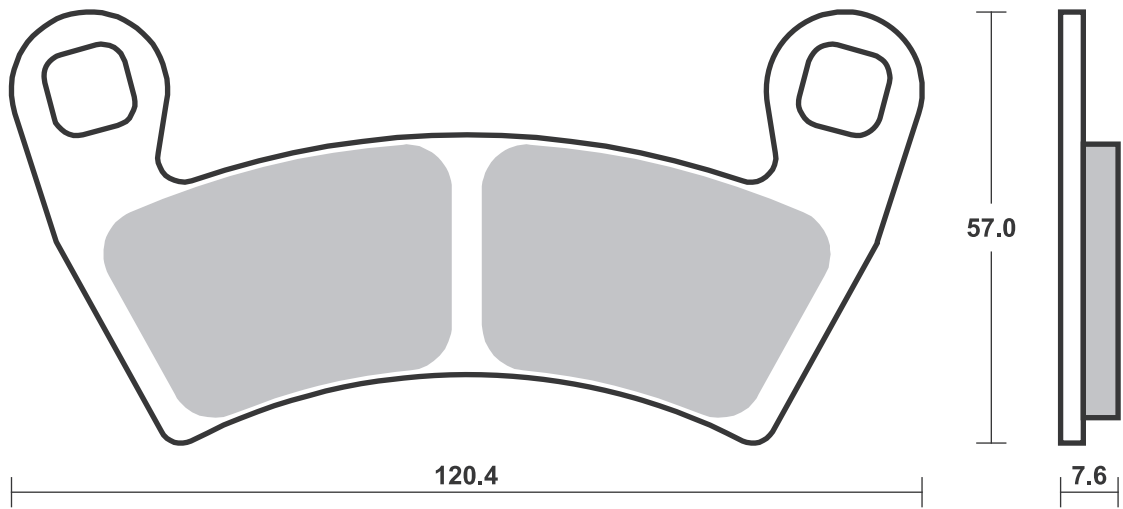
Available compounds **HF • RSI**

SBS 896



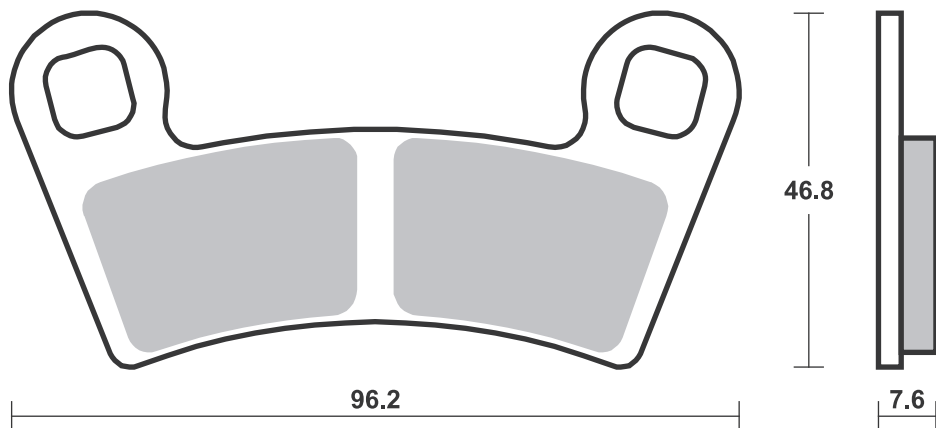
Available compounds **SI • RSI • ATS • PSI**

SBS 897



Available compounds **SI • RSI • ATS • PSI**

SBS 898



Applications

SBS 899 Recommended compound



POLARIS			
500 Sportsman HO			
(from			
16.12.2008)	09 - 14	ATS	
550 Sportsman	11 - 14	ATS	ATS
550 Sportsman EPS	10 - 14	ATS	ATS
550 Sportsman EPS			
X2	14 - 14	ATS	ATS
550 Sportsman			
Touring EPS	10 - 12	ATS	ATS
550 Sportsman X2	10 - 14	ATS	ATS
550 Sportsman XP	09 - 12	ATS	ATS
550 Sportsman XP			
EPS	09 - 14	ATS	ATS
550 Sportsman XP			
Touring EPS	12 - 14	ATS	ATS
800 Sportsman			
(from			
16.12.2008)	09 - 14	ATS	
850 Forest	15 - 15	ATS	ATS
850 Scrambler	15 - 15	ATS	ATS
850 Scrambler HO			
EPS	13 - 15	ATS	ATS
850 Scrambler MD	15 - 15	ATS	ATS
850 Scrambler XP			
HO EPS	14 - 15	ATS	ATS
850 Sportsman	11 - 13	ATS	ATS
850 Sportsman MV	12 - 12	ATS	ATS
850 Sportsman			
Touring	14 - 15	ATS	ATS
850 Sportsman			
Touring EPS	10 - 13	ATS	ATS



POLARIS			
850 Sportsman			
Touring HO EPS	13 - 14	ATS	ATS
850 Sportsman			
Touring MD	15 - 15	ATS	ATS
850 Sportsman X2	11 - 11	ATS	ATS
850 Sportsman XP	09 - 14	ATS	ATS
850 Sportsman XP			
EPS	09 - 14	ATS	ATS
850 Sportsman XP			
HO EPS	13 - 14	ATS	ATS
850 Sportsman XP			
HO EPS MD	15 - 15	ATS	ATS
850 Sportsman XP			
Touring EPS	15 - 15	ATS	ATS
1000 Forest	15 - 15	ATS	ATS
1000 Scrambler MD	15 - 18	ATS	ATS
1000 Scrambler XP	15 - 18	ATS	ATS
1000 Scrambler XP			
HO EPS	14 - 14	ATS	ATS
1000 Sportsman MD	15 - 18	ATS	ATS
1000 Sportsman			
Touring	15 - 18	ATS	ATS
1000 Sportsman XP	15 - 18	ATS	ATS

SBS 900 Recommended compound



APRILIA			
660 Tuono Factory	22 - 22	SP	
RS 660	20 - 22	SP	
RS 660 Trofeo	22 - 22	SP	
RSV 1000 Tuono V4 R	14 - 14	HS	
RSV 1100 Tuono V4	15 - 15	HS	
RSV 1100 Tuono V4			
Factory	15 - 16	HS	
RSV 1100 Tuono V4 RR	15 - 16	HS	
1200 Caponord	13 - 19	SP	
1200 Caponord Rally	15 - 19	SP	
1200 Caponord Travel			
Pack	16 - 19	SP	

BENELLI			
752 S	20 - 20	HS	
800 Leoncino	20 - 20	HS	

BMW			
F 800 R	15 - 18	HS	
F 900 R	20 - 22	SP	
F 900 XR	20 - 22	SP	
S 1000 XR	15 - 19	SP	
R 1200 GS	13 - 18	SP	
R 1200 GS Adventure	14 - 16	SP	
R 1200 Nine-T	14 - 22	HS	
R 1200 R	15 - 18	HS	
R 1200 RS	14 - 18	HS	
R 1200 RT	14 - 18	HS	
R 1250 R	19 - 22	HS	
R 1250 RS	19 - 22	HS	



CAN-AM			
1330 Spyder F3	15 - 19	HS	
1330 Spyder F3			
Limited	16 - 19	HS	
1330 Spyder F3-S	15 - 19	HS	
1330 Spyder F3-T	16 - 19	HS	
1330 Spyder RS	14 - 16	HS	
1330 Spyder RS RSS	13 - 13	HS	
1330 Spyder RSS	14 - 15	HS	
1330 Spyder RSS			
Special Series	15 - 15	HS	
1330 Spyder RT	14 - 18	HS	
1330 Spyder RT			
Limited	13 - 19	HS	
1330 Spyder RT RTS	13 - 13	HS	
1330 Spyder RTS	14 - 15	HS	
1330 Spyder RTS			
Special Series	15 - 15	HS	
1330 Spyder ST	14 - 16	HS	
1330 Spyder ST			
Limited	13 - 15	HS	
1330 Spyder ST STS	13 - 13	HS	
1330 Spyder STS	14 - 15	HS	
1330 Spyder STS			
Special Series	15 - 15	HS	

DUCATI			
797 Monster	17 - 21	HS	
797 Monster+	17 - 20	HS	
803 Scrambler	17 - 18	HS	
803 Scrambler			
Classic	15 - 19	HS	



DUCATI			
803 Scrambler CR	17 - 20	HS	
803 Scrambler CR			
Cafe Racer	17 - 20	HS	
803 Scrambler DS			
Desert Sled	17 - 22	HS	
803 Scrambler			
Enduro	15 - 16	HS	
803 Scrambler Flat			
Track Pro	16 - 16	HS	
803 Scrambler Full			
Throttle	15 - 20	HS	
803 Scrambler Icon	15 - 22	HS	
803 Scrambler Icon			
Dark	20 - 22	HS	
803 Scrambler			
Mach 2.0	18 - 18	HS	
803 Scrambler			
SCR	20 - 20	HS	
803 Scrambler Street			
Classic	17 - 18	HS	
803 Scrambler Urban			
Enduro	15 - 18	HS	
803 Scrambler Urban			
Motard	22 - 22	SP	
821 Hypermotard	13 - 16	HS	
821 Hypermotard			
ABS	13 - 16	HS	
821 Hypermotard SP	13 - 16	HS	
821 Hypermotard SP			
ABS	13 - 16	HS	
821 Hyperstrada	13 - 16	HS	

STREET
AMERICAN
SCOOTER

HF • HS • LS • SP
H.HF • H.CT • H.HS • H.LS
HF • CT • MS

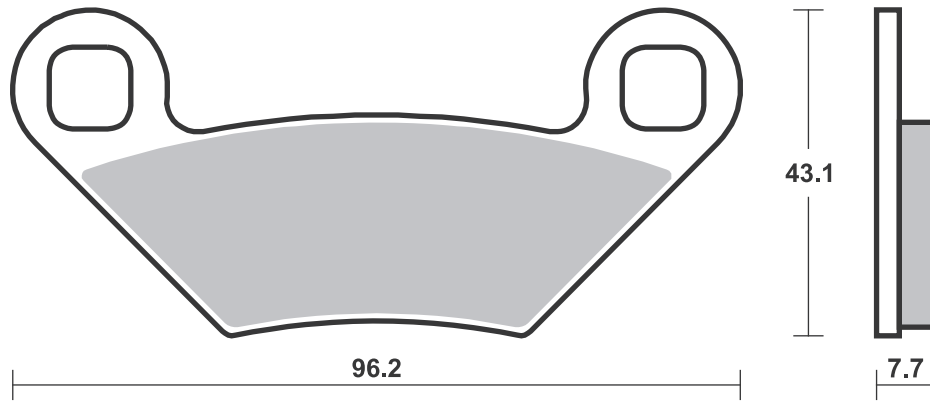
RACING
OFF ROAD
ATV

RST • DC • DCC • DS-1 • DS-2 • RQ
SI • RSI • CS
ATS • SI • RSI • PSI

Drawings 1:1

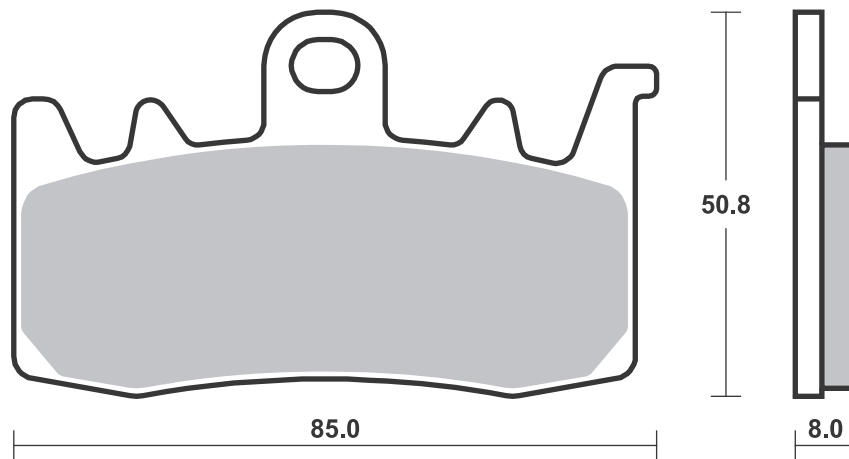
Available compounds **SI • RSI • ATS**

SBS 899



Available compounds **HS • SP • DC • RST • DS-1 • DS-2 • H.HS**

SBS 900



Applications

SBS 900 Recommended compound



DUCATI		
821 Hyperstrada		
ABS	13-16	HS
821 Monster	14-21	HS
821 Monster Dark	15-16	HS
821 Monster Stealth	19-21	HS
899 Panigale	14-15	HS
937 Monster	20-22	SP
937 Monster +	20-22	SP
939 Hypermotard	16-18	HS
939 Hypermotard SP	16-18	HS
939 Hyperstrada	16-16	HS
939 SuperSport	17-20	HS
939 SuperSport S	17-20	HS
950 Hypermotard	19-22	HS
950 Hypermotard SP	19-22	HS
950 Multistrada	17-22	HS
950 Multistrada S	19-22	HS
950 Supersport	20-22	HS
950 Supersport S	20-22	HS
955 Panigale V2	20-22	SP
955 Panigale V2		
Bayliss	22-22	SP
955 Streetfighter V2	22-22	SP
959 Panigale	16-20	HS
959 Panigale Corse	18-20	HS
1100 Scrambler	18-19	HS
1100 Scrambler Dark		
Pro	20-22	HS
1100 Scrambler		
Desert X	20-20	SP
1100 Scrambler Pro	20-22	HS
1100 Scrambler		
Special	18-19	HS
1100 Scrambler Sport	18-19	HS
1100 Scrambler Sport		
Pro	20-22	HS
1100 Scrambler		
Tribute Pro	22-22	SP



DUCATI		
1158 Multistrada V4	21-21	SP
1200 Monster	14-21	HS
1200 Multistrada	15-16	SP
1200 Multistrada		
Enduro	16-18	SP
1200 Multistrada		
Enduro Pro	18-18	SP
1260 Diavel	19-22	SP
1260 Multistrada		
Enduro	19-21	SP
FANTIC		
500 Caballero	17-17	HS
HARLEY DAVIDSON		
Livewire	19-21	H.HS
975 Bronx	20-21	H.HS
1250 Pan America	21-22	SP
INDIAN		
FTR 1200	19-20	H.HS
FTR 1200 S	19-20	H.HS
1800 Challenger	20-20	H.HS
1800 Challenger		
Dark Horse	20-20	H.HS
1800 Challenger		
Limited	20-20	H.HS
KAWASAKI		
Z 1000 H2	20-21	SP
KYMCO		
AK 550	17-17	HS
AK 550 ST	22-22	HS
MOTO-GUZZI		
V100 1042 Mandello	22-22	SP



MV AGUSTA		
800 Rivale	13-17	HS
800 Stradale	15-16	HS
800 Turismo Veloce	14-19	HS
800 Turismo Veloce		
Lusso	14-20	HS
800 Turismo Veloce		
RC	17-20	HS
NORTON		
961 Commando		
Cafe Racer MKII	18-19	HS
961 Commando		
Sport	18-19	HS
961 Dominator		
Naked	17-19	HS
SWM		
400 Varez	20-20	HS
TRIUMPH		
765 Street Triple R	17-20	HS
765 Street Triple R		
Low	17-18	HS
1200 Tiger Explorer	16-17	SP
1200 Tiger XCA	18-20	SP
1200 Tiger XCX	18-20	SP
1200 Tiger XR	18-19	SP
1200 Tiger XRT	18-20	SP
1200 Tiger XRX	18-20	SP
1200 Tiger XRX Low	18-20	SP
2500 Rocket III GT	19-22	SP
2500 Rocket III R	19-22	SP

SBS 901 Recommended compound



APRILIA		
RSV4-RF 1000	15-20	SP
RSV4-RR 1000	15-20	SP
RSV 1100 Tuono V4		
Factory	17-18	HS
RSV 1100 Tuono V4		
RR	17-19	HS
BIMOTA		
BB3 1000	14-18	SP
DB7 1099	09-09	HS
DB8 1198	10-14	SP
DB11 1200 VLX	13-13	HS
BMW		
S 1000 RR HP4	12-14	SP
1200 HP2 Sport	08-10	SP
BREMBO RACING CALIPERS		
100 mm Radial GP4 RX		
220B01020 P4 32		
(disc min. Th. 4,0 mm)		
108 mm Radial GP4 RX		
220B01020 P4 32		
(disc min. Th. 4,0 mm)		



BREMBO RACING CALIPERS		
130 mm Radial GP4 RX		
220B01020 P4 32		
(disc min. Th. 4,0 mm)		
DUCATI		
1200 Diavel	11-18	HS
1200 Diavel		
Strada	11-14	HS
1200 Xdiavel	16-18	HS
1200 Xdiavel S	16-18	HS
1260 Diavel S	19-22	HS
1260 Xdiavel	19-22	SP
1260 Xdiavel Dark	22-22	SP
1260 Xdiavel S	19-22	SP
ENERGICA		
Ego	15-21	SP
Eva		
EsseEsse9	18-21	SP
Eva Ribelle	15-21	SP
HONDA		
CBR 1000 RR SP	14-22	SP
CBR 1000 RR SP2	17-19	SP



HONDA		
CBR 1000 RR-R SP		
Fireblade	20-21	SP
RC213V-S 1000	16-18	SP
KAWASAKI		
ZZR 1400 Performance		
Sport	17-19	HS
ZZR 1400 SE	16-18	HS
KTM		
890 Duke R	20-20	SP
1290 Super		
Duke GT	16-20	SP
MOTO-MORINI		
1200 Corsaro ZT	20-20	SP
1200 Corsaro ZZ	18-20	HS
1200 Milano	18-19	HS
1200 Scrambler	18-18	HS
1200 Super		
Scrambler	20-20	SP
MV AGUSTA		
F3 675	15-20	HS

STREET HF • HS • LS • SP
 AMERICAN H.HF • H.CT • H.HS • H.LS
 SCOOTER HF • CT • MS

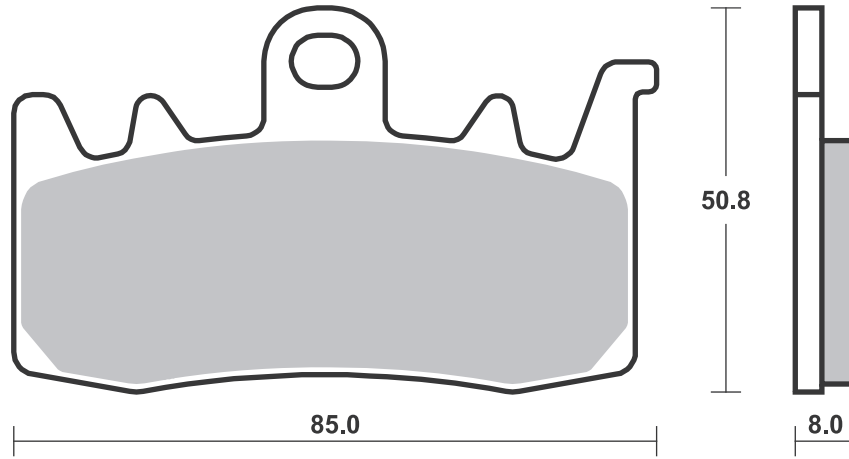
RACING
 OFF ROAD
 ATV

RST • DC • DCC • DS-1 • DS-2 • RQ
 SI • RSI • CS
 ATS • SI • RSI • PSI

Drawings 1:1

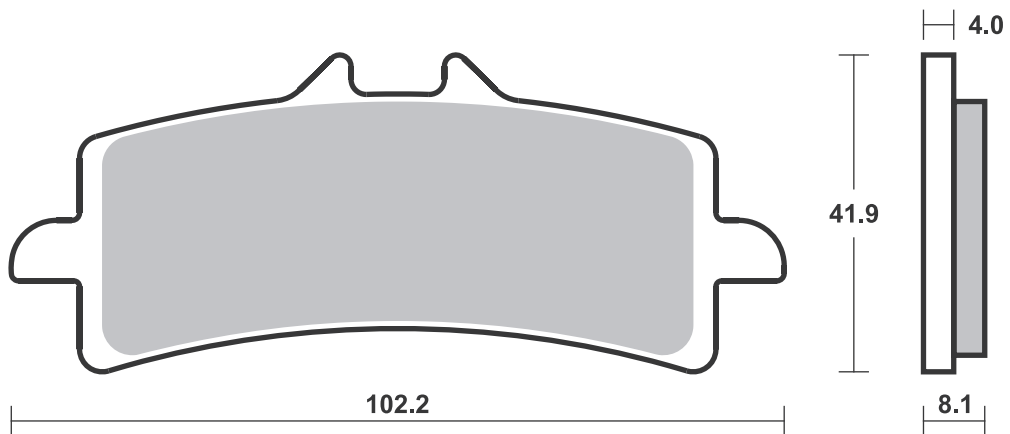
Available compounds **HS • SP • DC • RST • DS-1 • DS-2 • H.HS**

SBS 900



Available compounds **HS • SP • DC • RST • DS-1 • DS-2**

SBS 901



Brake Pad 1:1 Drawings,
 Compounds, Fitments

Applications

SBS 901

Recommended compound



MV AGUSTA

F3	675 RC	16-20	HS
	800 Superveloce	20-20	SP
F3	800	14-20	HS
F3	800 RC	16-20	HS

TRIUMPH

	675 Daytona R		
	Triple	11-18	HS
	765 Daytona		
	Moto2	20-22	SP
	765 Street		
	Triple		
	RS	17-20	HS
	850 Tiger		
	Sport	21-21	SP
	900 Tiger	20-21	SP
	900 Tiger GT	20-21	SP
	900 Tiger Rally	20-21	SP
	1050 Speed		
	94R	15-16	HS
	1050 Speed		
	Triple	16-17	HS
	1050 Speed		
	Triple R	12-18	HS
	1050 Speed		
	Triple RS	16-20	HS
	1050 Speed		
	Triple S	16-20	HS
	1200 Scrambler		
	XC	19-20	HS

TRIUMPH

	1200 Scrambler		
	XE	19-20	HS
	1200 Speed Triple		
	RR	22-22	SP
	1200 Speed Triple		
	RS	21-22	SP
	1200 Thruxton R	16-19	HS
	1200 Thruxton RS	20-20	SP

SBS 904

Recommended compound



HARLEY DAVIDSON

FLHTCUTG	1690 Tri Glide		
	Ultra		
	Classic		
	Trike	09-13	H.LS
FLHXXX	1690 Street		
	Glide		
	Trike	10-11	H.LS

Brake Pad 1:1 Drawings, Compounds, Fitments

STREET
AMERICAN
SCOOTER

HF • HS • LS • SP
H.HF • H.CT • H.HS • H.LS
HF • CT • MS

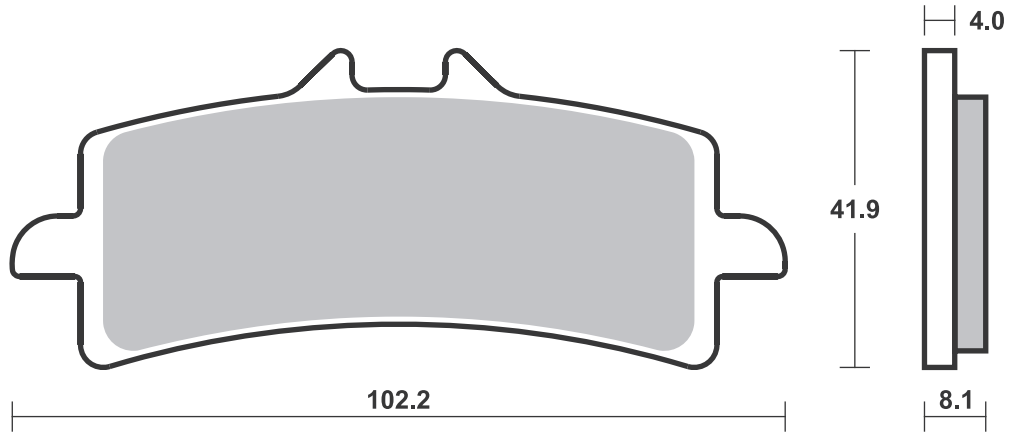
RACING
OFF ROAD
ATV

RST • DC • DCC • DS-1 • DS-2 • RQ
SI • RSI • CS
ATS • SI • RSI • PSI

Drawings 1:1

Available compounds **HS • SP • DC • RST • DS-1 • DS-2**

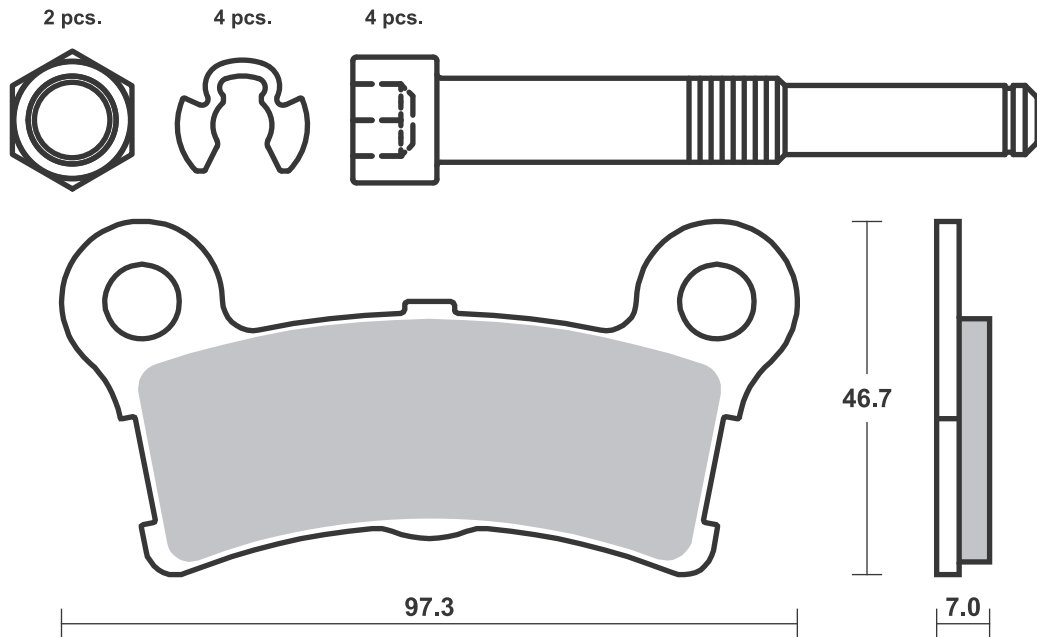
SBS 901



Available compounds **H.LS**

SBS 904

1 set = 4 pcs.



SBS 905

Recommended compound



POLARIS		
170 Ranger RZR	09 - 18	SI
200 Phoenix	10 - 14	SI

SBS 906

Recommended compound



POLARIS		
170 Ranger RZR	09 - 18	SI

Brake Pad 1:1 Drawings, Compounds, Fitments

STREET
AMERICAN
SCOOTER

HF • HS • LS • SP
H.HF • H.CT • H.HS • H.LS
HF • CT • MS

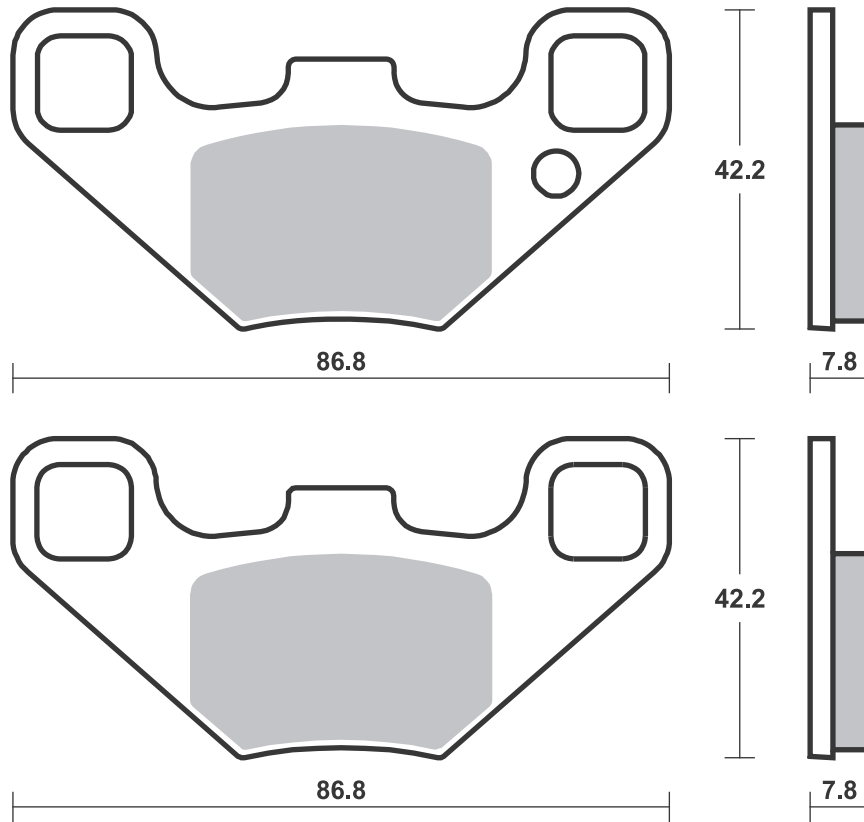
RACING
OFF ROAD
ATV

RST • DC • DCC • DS-1 • DS-2 • RQ
SI • RSI • CS
ATS • SI • RSI • PSI

Drawings 1:1

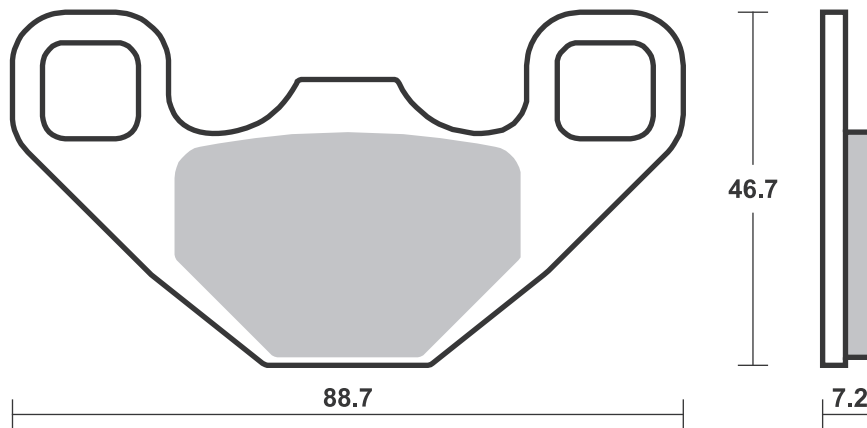
Available compounds **SI • RSI • ATS**

SBS 905



Available compounds **SI • RSI • ATS**

SBS 906



Applications

SBS 907

Recommended compound



CAN-AM

DS	450	08-12	SI

SBS 908

Recommended compound



CAN-AM

DS	450	08-12	SI
----	-----	-------	-----------

JOHN DEERE

HPX	350 Gator	10-14	SI	SI

Brake Pad 1:1 Drawings,
Compounds, Fitments

STREET HF • HS • LS • SP
AMERICAN H.HF • H.CT • H.HS • H.LS
SCOOTER HF • CT • MS

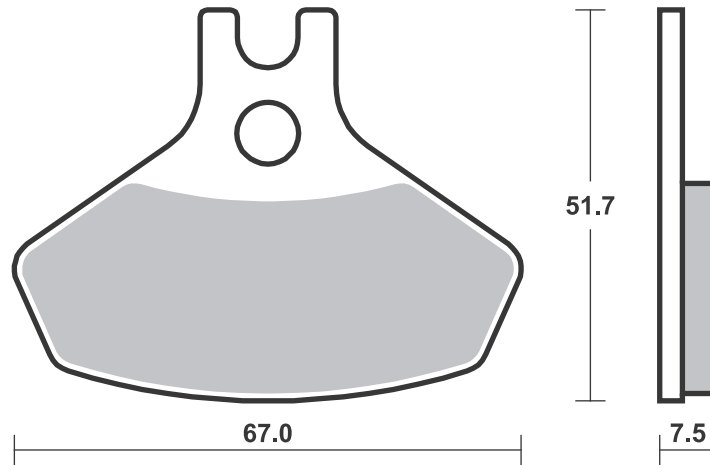
RACING
OFF ROAD
ATV

RST • DC • DCC • DS-1 • DS-2 • RQ
SI • RSI • CS
ATS • SI • RSI • PSI

Drawings 1:1

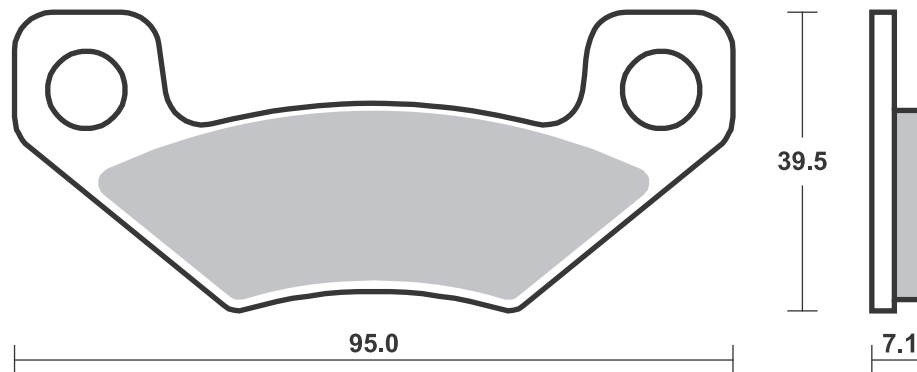
Available compounds **SI • RSI**

SBS 907



Available compounds **SI • RSI**

SBS 908



Brake Pad 1:1 Drawings,
Compounds, Fitments

Applications

SBS 909

Recommended compound



BREMO RACING CALIPERS

SBK Racing DX XB0.B1.31, P4 30/34 (for Radiators X93.12.50)	
SBK Racing SX XB0.B1.30, P4 30/34 (for Radiators X93.12.50)	

SBS 910

Recommended compound



CAN-AM

450 Outlander	15 - 18	SI	SI
450 Outlander MAX	15 - 18	SI	SI
500 Outlander	13 - 14	SI	SI
500 Outlander MAX	13 - 14	SI	SI
500 Renegade	12 - 13	SI	SI
500 Renegade	14 - 14	SI	SI
650 Outlander	13 - 15	SI	SI
650 Outlander MAX	13 - 15	SI	SI
800 Outlander	12 - 15	SI	SI
800 Outlander MAX	13 - 14	SI	SI
800 Renegade	12 - 13	SI	SI
800 Renegade	14 - 15	SI	SI
1000 Outlander	12 - 15	SI	SI
1000 Outlander MAX	12 - 18	SI	SI
1000 Renegade	12 - 13	SI	SI
1000 Renegade	14 - 18	SI	SI

Brake Pad 1:1 Drawings,
Compounds, Fitments

STREET
AMERICAN
SCOOTER

HF • HS • LS • SP
H.HF • H.CT • H.HS • H.LS
HF • CT • MS

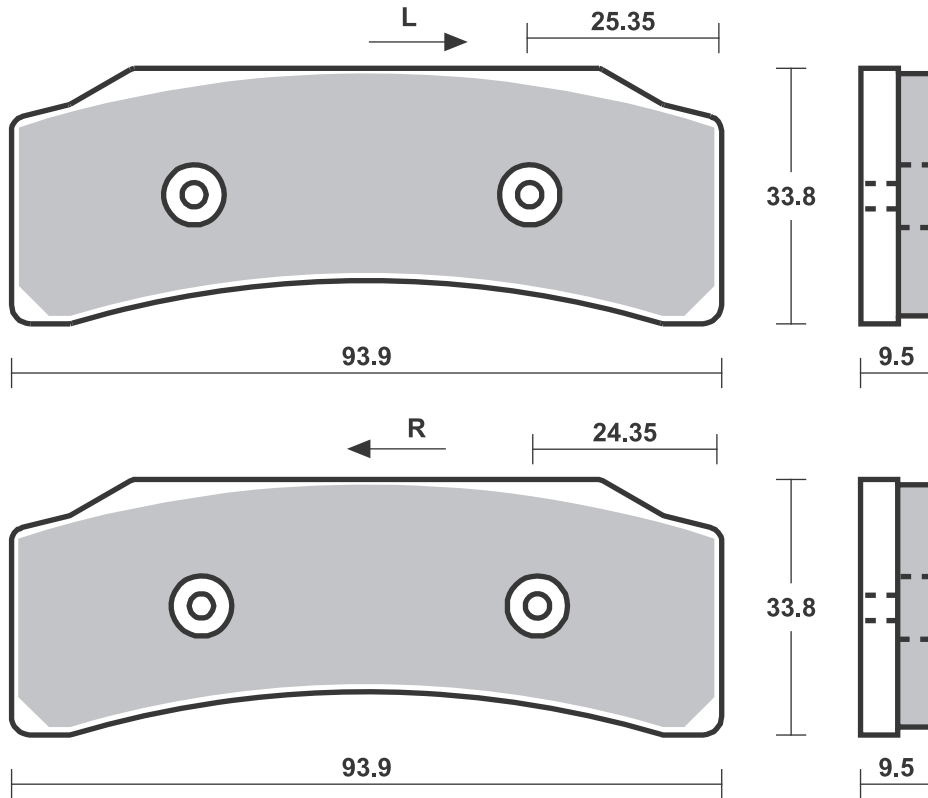
RACING
OFF ROAD
ATV

RST • DC • DCC • DS-1 • DS-2 • RQ
SI • RSI • CS
ATS • SI • RSI • PSI

Drawings 1:1

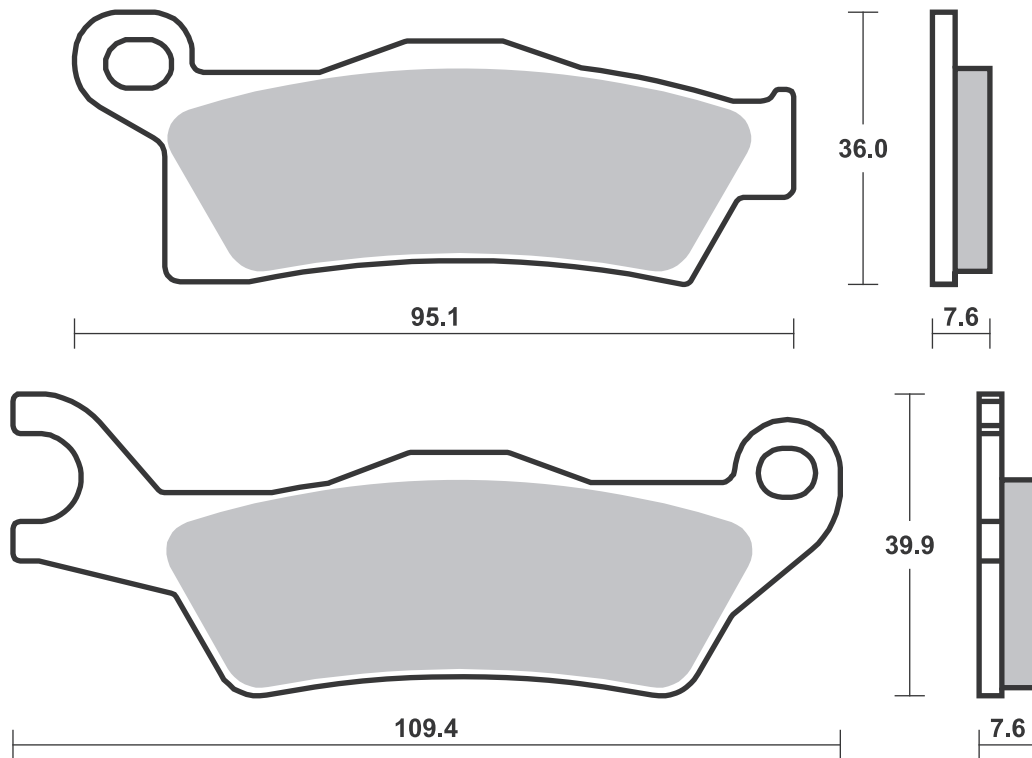
Available compounds **DS-1 • DS-2**

SBS 909



Available compounds **SI • RSI**

SBS 910



Dimensions in mm / Dimensions en mm
1" = 25.4 mm , 1 mm = 0.04"

Applications

SBS 911 Recommended compound



CAN-AM			
450 Outlander	15-18	SI	
450 Outlander MAX	15-18	SI	
500 Outlander	13-14	SI	
500 Outlander MAX	13-14	SI	
500 Renegade	12-13	SI	
500 Renegade	14-14	SI	SI
650 Outlander	13-15	SI	
650 Outlander MAX	13-15	SI	
800 Outlander	12-15	SI	
800 Outlander MAX	13-14	SI	
800 Renegade	12-13	SI	
800 Renegade	14-15	SI	SI
1000 Outlander	12-15	SI	
1000 Outlander MAX	12-18	SI	
1000 Renegade	12-13	SI	
1000 Renegade	14-18	SI	SI

SBS 912 Recommended compound



ARCTIC CAT			
1000 Wildcat 4X	16-18	ATS	
1000 Wildcat X	16-18	ATS	
1000 Wildcat X Ltd.	17-18	ATS	
1000 Wildcat X SE	17-18	ATS	
JOHN DEERE			
XUV 625 Gator	11-11	ATS	
XUV 825 Gator	11-11	ATS	
XUV 855 D Gator	11-11	ATS	

Brake Pad 1:1 Drawings,
Compounds, Fitments

STREET
AMERICAN
SCOOTER

HF • HS • LS • SP
H.HF • H.CT • H.HS • H.LS
HF • CT • MS

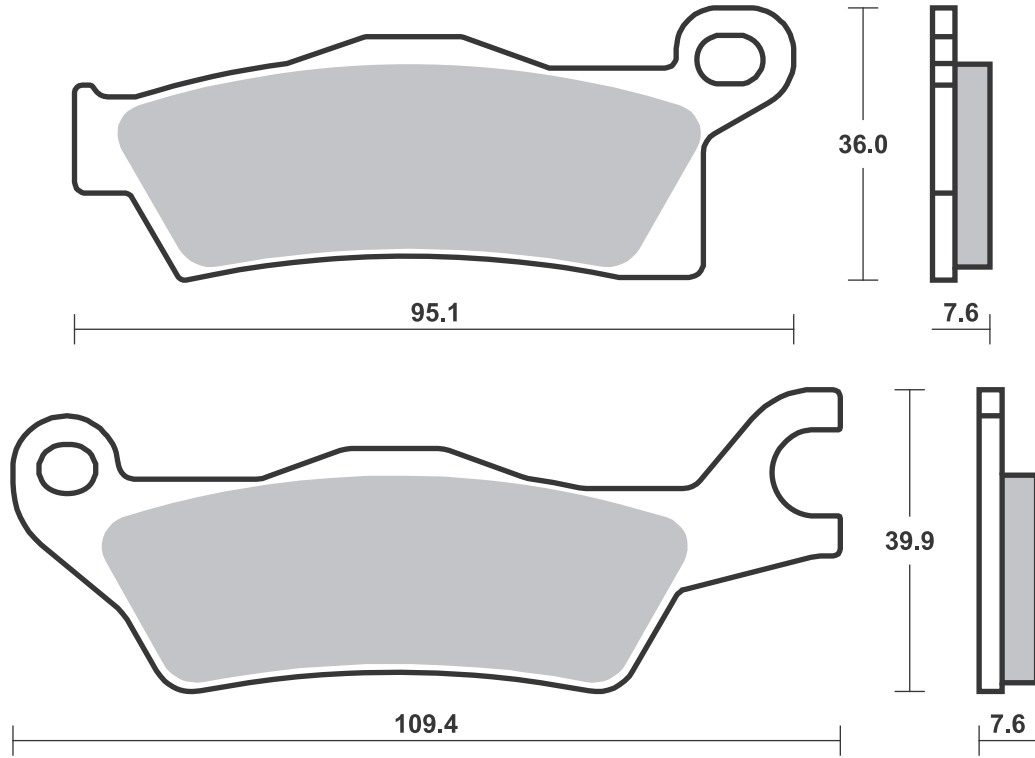
RACING
OFF ROAD
ATV

RST • DC • DCC • DS-1 • DS-2 • RQ
SI • RSI • CS
ATS • SI • RSI • PSI

Drawings 1:1

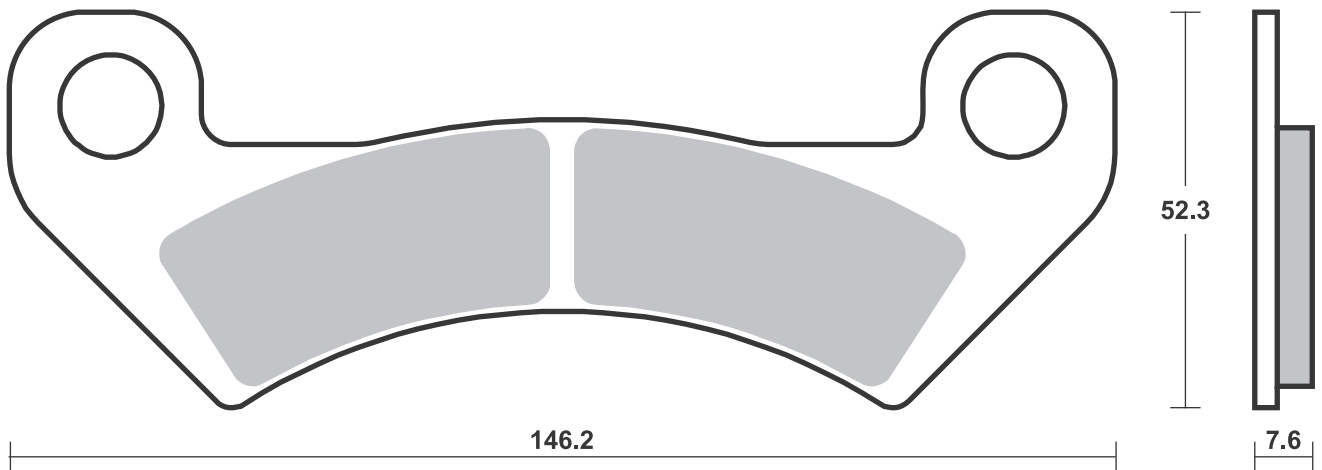
Available compounds **SI • RSI**

SBS 911



Available compounds **SI • RSI • ATS**

SBS 912



Applications

SBS 914 Recommended compound



CF MOTO

	450 C-Force L	16-17	SI
	450 G-Force L	16-17	SI
CF	500 Terralander	13-15	SI
	550 C-Force	16-17	SI
CF	625 Terralander	11-15	SI
CF	800 Terralander	12-14	SI

GOES

	360 Max	08-14	SI
	520 Max	07-12	SI
G	520	07-12	SI
G	525	12-14	SI
G	620	11-14	SI
G	625 A	12-14	SI

SBS 915 Recommended compound



BENELLI

TNT	125	18-19	HF
TNT	135	18-19	HF

HONDA

CB	125 R	18-20	HF
CBR	125 R	11-18	HF
MSX	125	14-21	HF
CRF	250 L	13-15	SI
CRF	250 L ABS	17-21	SI
CRF	250 M	14-18	SI
CRF	250 Rally	17-19	SI
CB	300 R	18-21	HF
CB	300 R Neo Sports Cafe	19-19	HF
CRF	300 L	21-21	SI
CRF	300 Rally	21-21	SI

SUZUKI

GSX-R	125 RL	17-21	HF
GSX-R	125 RLX	17-21	HF
GSX-S	125 ML	17-19	HF
GSX-S	125 MLX	17-19	HF

STREET HF • HS • LS • SP
AMERICAN H.HF • H.CT • H.HS • H.LS
SCOOTER HF • CT • MS

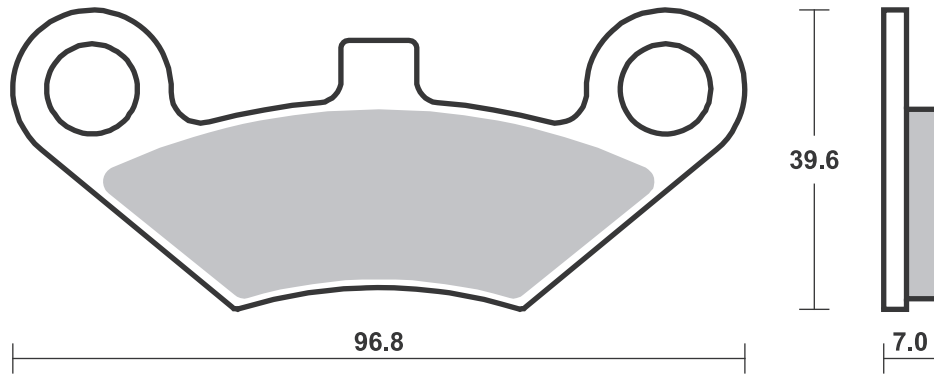
RACING
OFF ROAD
ATV

RST • DC • DCC • DS-1 • DS-2 • RQ
SI • RSI • CS
ATS • SI • RSI • PSI

Drawings 1:1

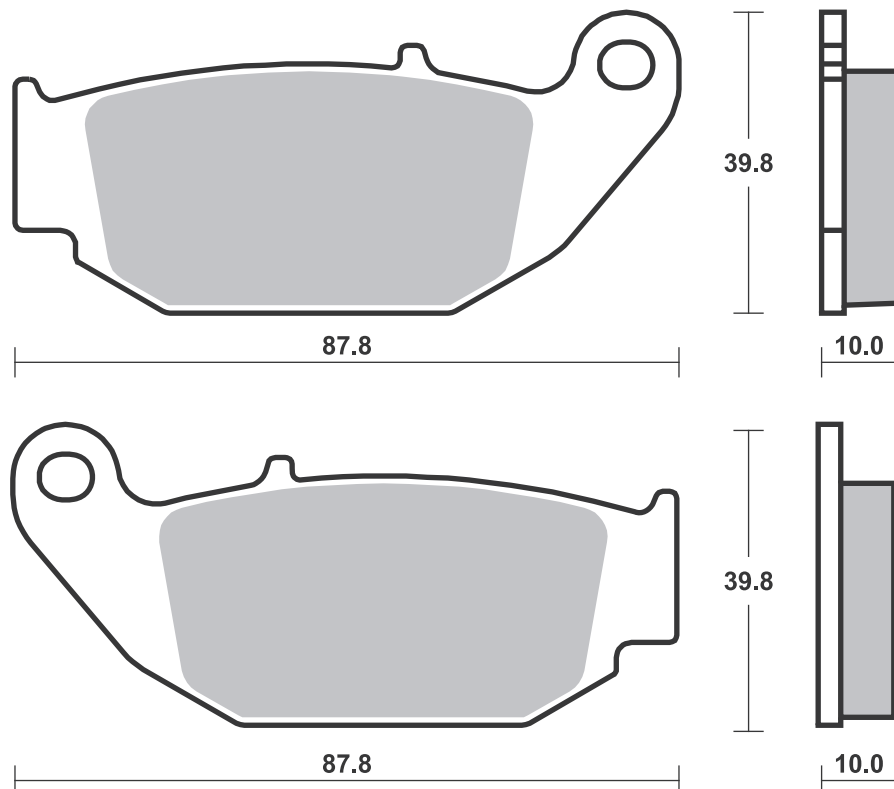
Available compounds **SI • RSI**

SBS 914



Available compounds **HF • SI • RSI**

SBS 915



SBS 920 Recommended compound



SUZUKI

C	1800 R Intruder	08 -11	LS
M	1800 R Intruder	06 -16	LS
M	1800 R2 Intruder	08 -10	LS
M	1800 RBZ Intruder	16 -17	LS

SBS 921 Recommended compound



KYMCO

	400 Maxxer		
	(Parking Brake)	08 -10	HF
	400 MXU		
	(Parking Brake)	08 -11	HF
	450 i Maxxer		
	(Parking Brake)	10 -14	HF
	450 i MXU		
	(Parking Brake)	11 -14	HF

STREET HF • HS • LS • SP
 AMERICAN H.HF • H.CT • H.HS • H.LS
 SCOOTER HF • CT • MS

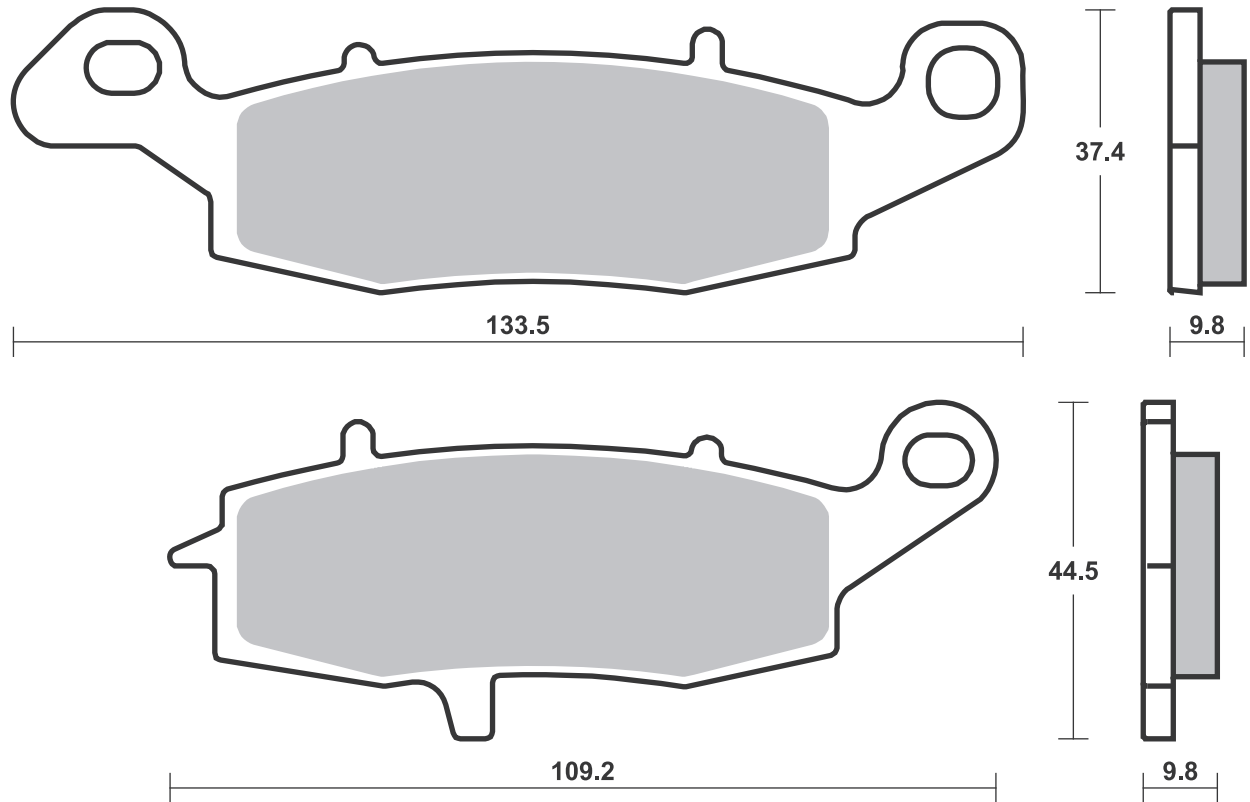
RACING
 OFF ROAD
 ATV

RST • DC • DCC • DS-1 • DS-2 • RQ
 SI • RSI • CS
 ATS • SI • RSI • PSI

Drawings 1:1

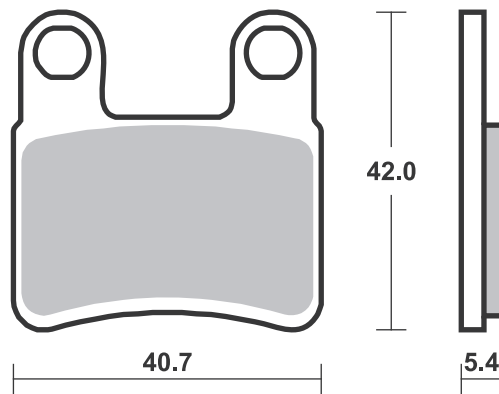
Available compounds **HF • LS**

SBS 920



Available compounds **HF**

SBS 921



Brake Pad 1:1 Drawings,
 Compounds, Fitments



HARLEY DAVIDSON

FLHTCUTG 1690 Tri Glide	
Ultra	14 -16 H.HS
FLRT 1690 Freewheeler	
	15 -16 H.HS
FLHTCUTG 1750 Tri Glide	
Ultra	17 -19 H.HS
FLRT 1750 Freewheeler	
	17 -19 H.HS

Brake Pad 1:1 Drawings,
Compounds, Fitments

STREET
AMERICAN
SCOOTER

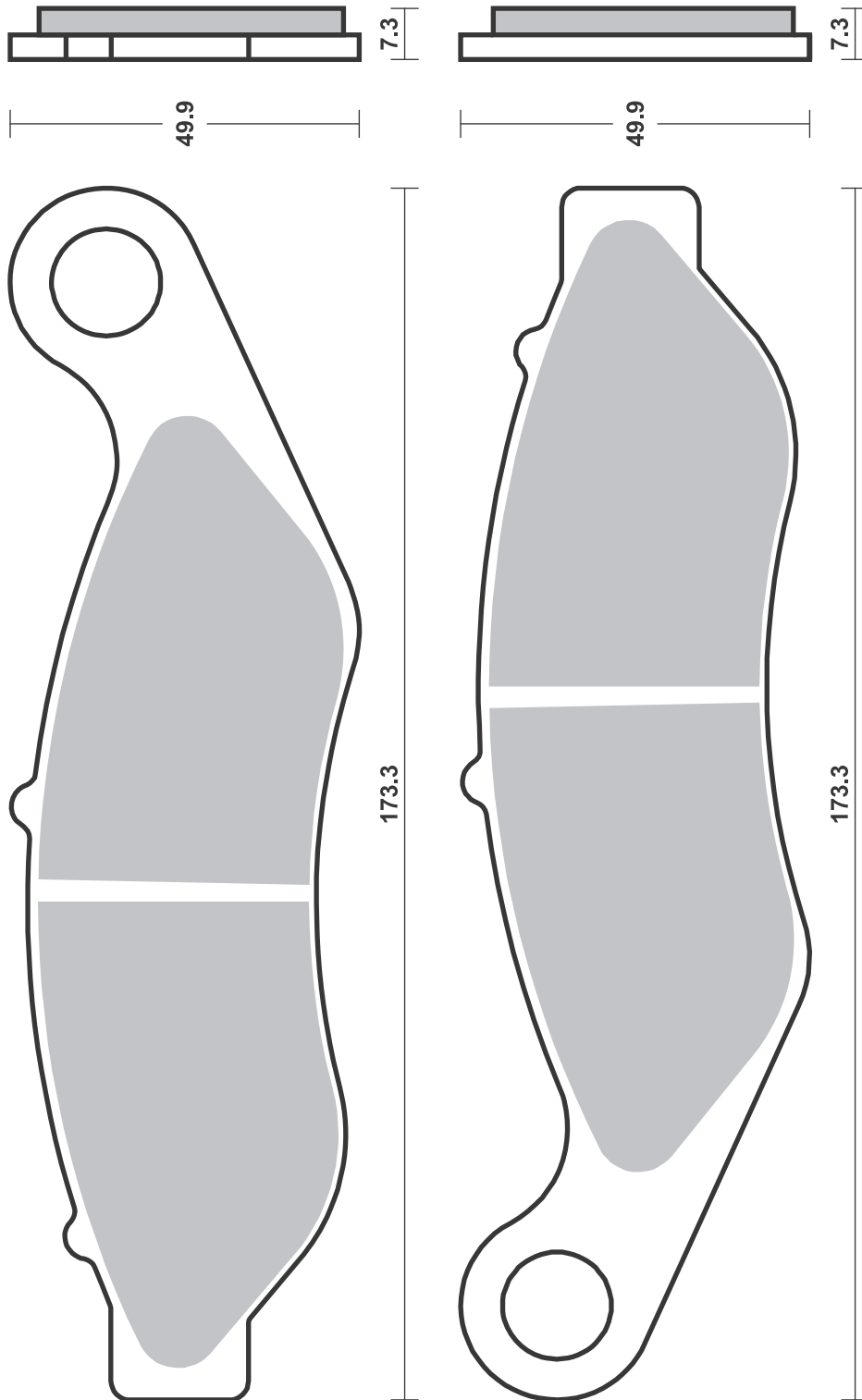
HF • HS • LS • SP
H.HF • H.CT • H.HS • H.LS
HF • CT • MS

RACING
OFF ROAD
ATV

RST • DC • DCC • DS-1 • DS-2 • RQ
SI • RSI • CS
ATS • SI • RSI • PSI

Available compounds **H.HS**

SBS 922



Applications

SBS 923 Recommended compound



HARLEY DAVIDSON			
FLHTCUTG	1690	Tri Glide	
	Ultra	14 -16	H.LS
FLRT	1690	Freewheeler	
		15 -16	H.LS
FLHTCUTG	1750	Tri Glide	
	Ultra	17 -19	H.LS
FLRT	1750	Freewheeler	
		17 -19	H.LS

SBS 924 Recommended compound



HARLEY DAVIDSON			
XG	500	Street	14 -15 H.HF H.HF
XG	750	Street	14 -15 H.HF H.HF

Brake Pad 1:1 Drawings, Compounds, Fitments

STREET
AMERICAN
SCOOTER

HF • HS • LS • SP
H.HF • H.CT • H.HS • H.LS
HF • CT • MS

RACING
OFF ROAD
ATV

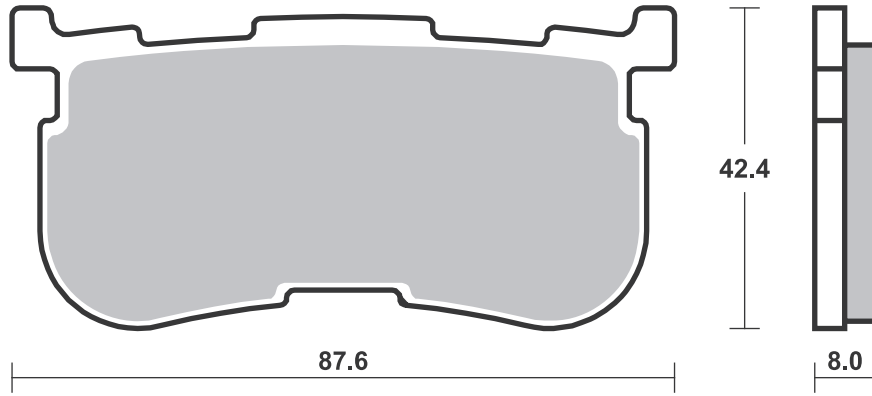
RST • DC • DCC • DS-1 • DS-2 • RQ
SI • RSI • CS
ATS • SI • RSI • PSI

Drawings 1:1

Available compounds **H.LS**

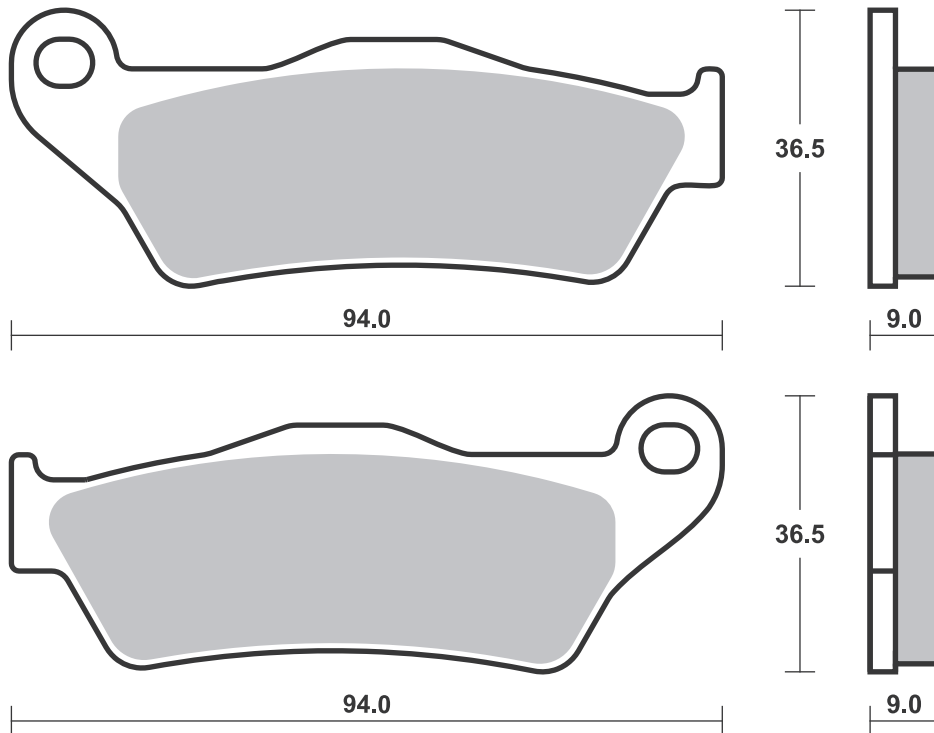
SBS 923

1 set = 4 pcs.



Available compounds **H.HF • H.CT • H.HS • H.LS**

SBS 924



Applications

SBS 925 Recommended compound

**KAWASAKI**

Z	125 Pro	17-18	HF

SBS 926 Recommended compound



FANTIC			
	125 Caballero		
	Motard 4T	10-10	HF
	125 Caballero		
	Regularita 4T	10-10	HF
XEF	125 Competition	22-22	HF
XMf	125 Competition	22-22	HF
	200 Caballero		
	Motard 4T	10-10	HF
	200 Caballero		
	Regularita 4T	10-10	HF
	250 Enduro 4T	16-17	HF

Brake Pad 1:1 Drawings, Compounds, Fitments

STREET
AMERICAN
SCOOTER

HF • HS • LS • SP
H.HF • H.CT • H.HS • H.LS
HF • CT • MS

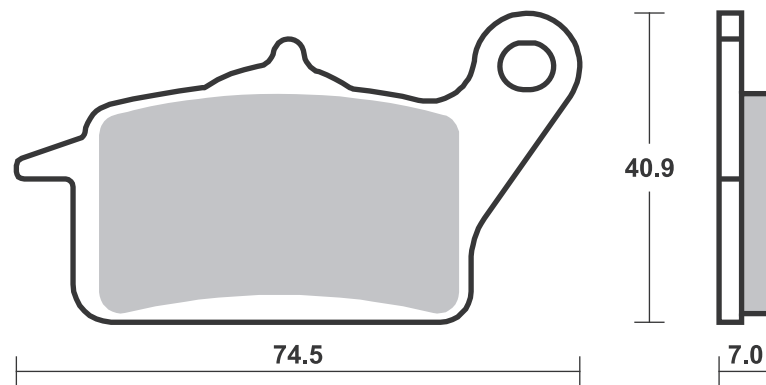
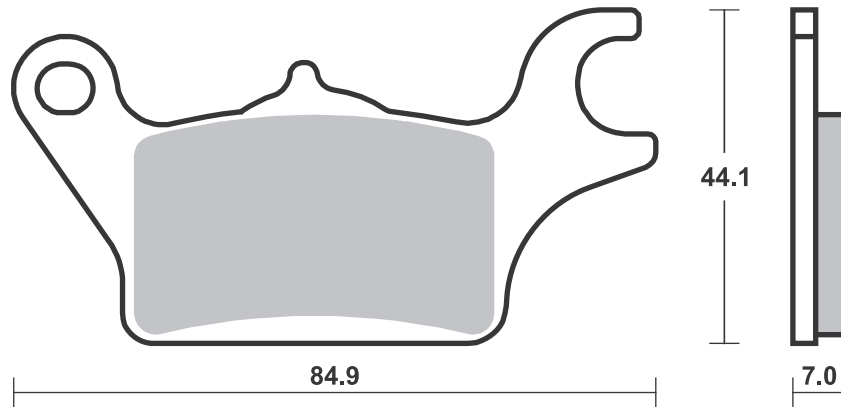
RACING
OFF ROAD
ATV

RST • DC • DCC • DS-1 • DS-2 • RQ
SI • RSI • CS
ATS • SI • RSI • PSI

Drawings 1:1

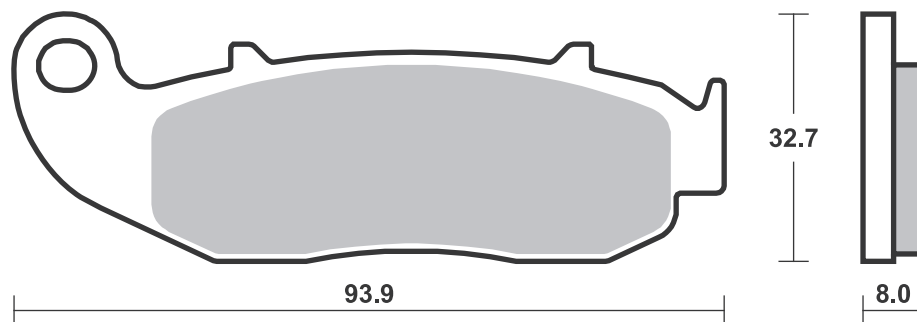
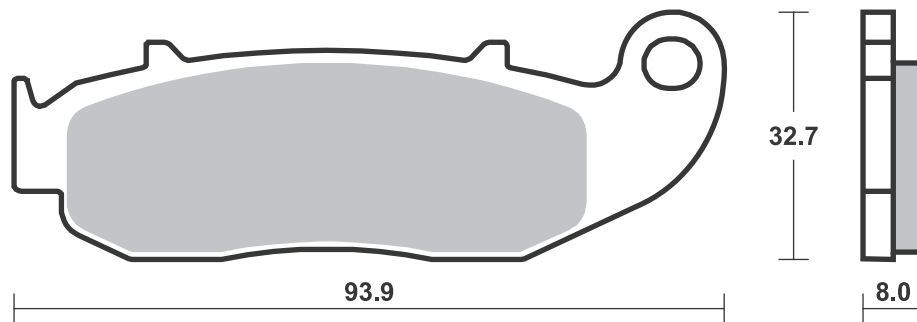
Available compounds **HF • RSI**

SBS 925



Available compounds **HF**

SBS 926



SBS 928 Recommended compound



HM			
CRE	50 Six Comp.	07 -12	HF
CRM	50 Derapage Comp.	07 -12	HF
CRE	125 Six Comp.	10 -11	HF
CRM	125 Derapage Comp. 2T	11 -12	HF
CRM	125 Derapage Comp. 4T	11 -12	HF

SBS 929 Recommended compound



INDIAN			
	1000 Scout Sixty	16 -16	H.HS
	1130 Scout	15 -16	H.HS

Brake Pad 1:1 Drawings,
Compounds, Fitments

STREET HF • HS • LS • SP
 AMERICAN H.HF • H.CT • H.HS • H.LS
 SCOOTER HF • CT • MS

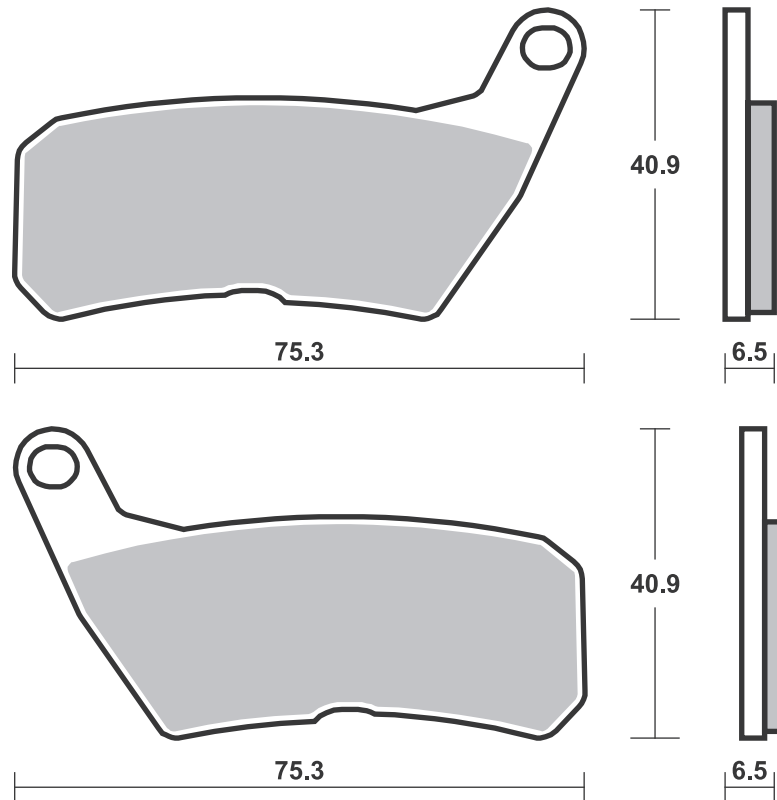
RACING
 OFF ROAD
 ATV

RST • DC • DCC • DS-1 • DS-2 • RQ
 SI • RSI • CS
 ATS • SI • RSI • PSI

Drawings 1:1

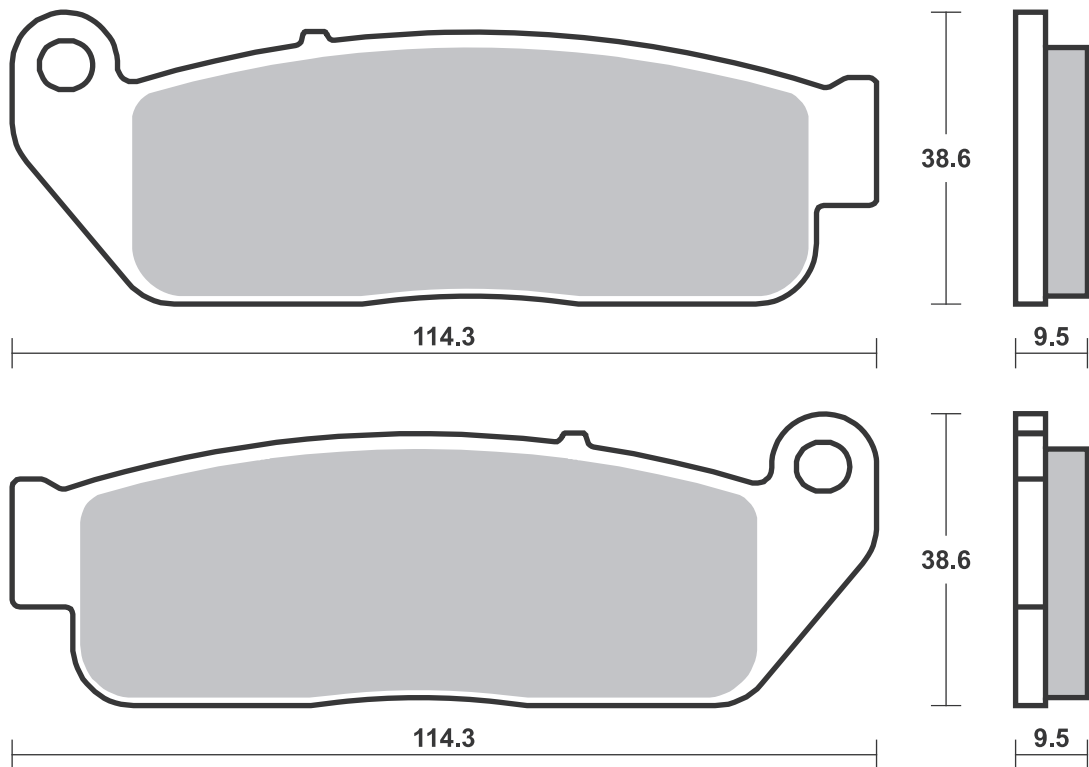
Available compounds **HF**

SBS 928



Available compounds **H.HF • H.CT • H.HS**

SBS 929



Applications

SBS 930 Recommended compound



INDIAN		
1000 Scout Sixty	16-16	H.LS
1130 Scout	15-16	H.LS

SBS 931 Recommended compound



YAMAHA		
MT-25 250	16-17	HS
YZF 250 R25	15-20	HS
MT-03 321	16-20	HS
YZF 321 R3	15-22	HS

Brake Pad 1:1 Drawings, Compounds, Fitments

STREET
AMERICAN
SCOOTER

HF • HS • LS • SP
H.HF • H.CT • H.HS • H.LS
HF • CT • MS

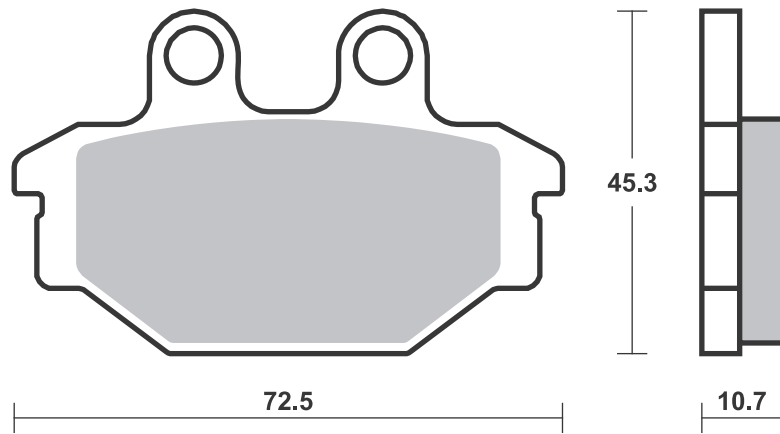
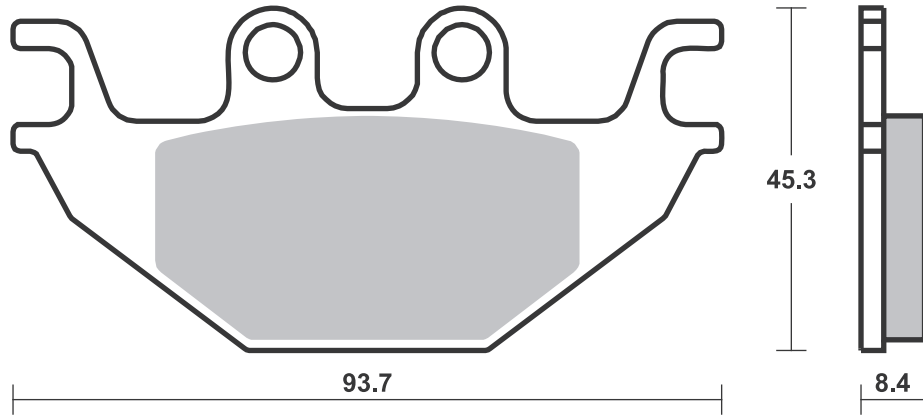
RACING
OFF ROAD
ATV

RST • DC • DCC • DS-1 • DS-2 • RQ
SI • RSI • CS
ATS • SI • RSI • PSI

Drawings 1:1

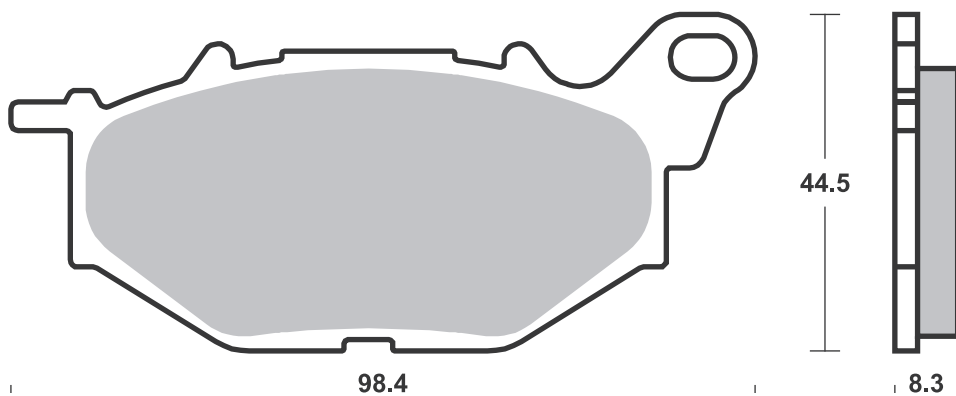
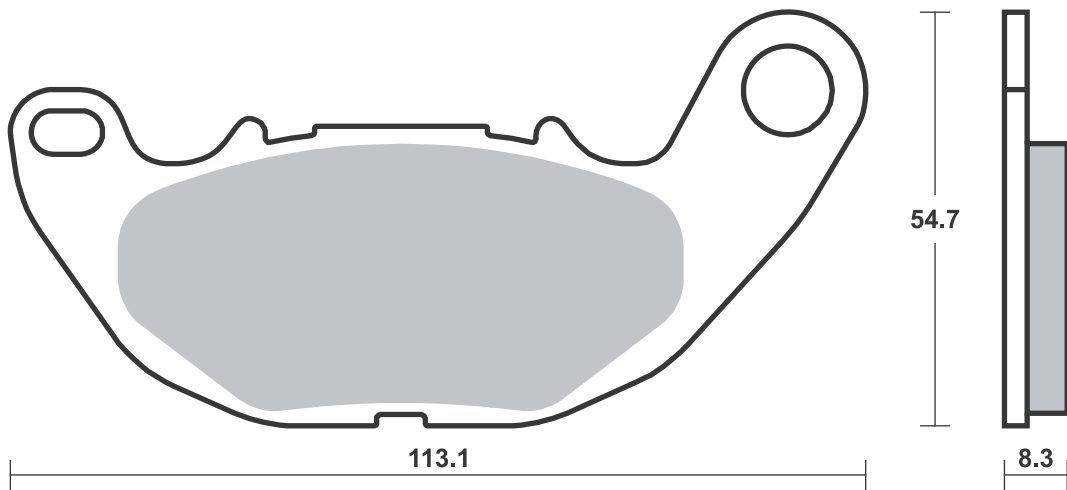
Available compounds **H.HF • H.CT • H.LS**

SBS 930



Available compounds **HF • HS • DC • RST • DS-1 • DS-2**

SBS 931



Dimensions in mm / Dimensions en mm
1" = 25.4 mm, 1 mm = 0.04"

Applications

SBS 932 Recommended compound



YAMAHA

MT-25	250	16-17	HF
YZF	250 R25	15-20	HF
MT-03	321	16-20	HF
YZF	321 R3	15-22	HF

SBS 933 Recommended compound



BENELLI

	250 Leoncino	18-19	HS
BN	251	15-19	HS
TRK	251	19-20	HS
BN	302	15-15	HS
BN	302 R	17-19	HS
BN	302 S	18-19	HS
BN	302 Tornado	16-16	HS

STREET
AMERICAN
SCOOTER

HF • HS • LS • SP
H.HF • H.CT • H.HS • H.LS
HF • CT • MS

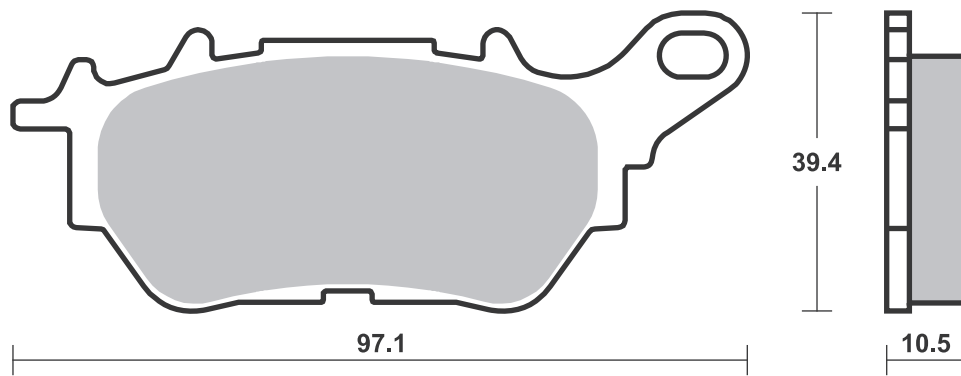
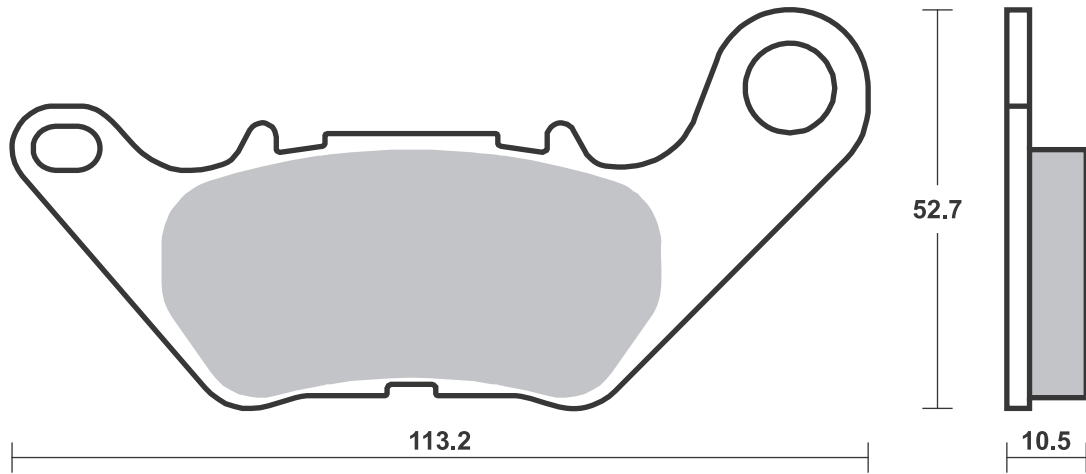
RACING
OFF ROAD
ATV

RST • DC • DCC • DS-1 • DS-2 • RQ
SI • RSI • CS
ATS • SI • RSI • PSI

Drawings 1:1

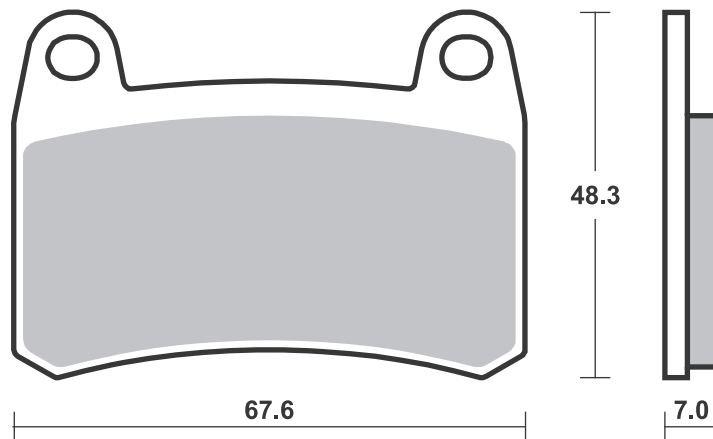
Available compounds **HF • RQ**

SBS 932



Available compounds **HS**

SBS 933



Brake Pad 1:1 Drawings,
Compounds, Fitments

SBS 934 Recommended compound



HARLEY DAVIDSON

XL	883 L Super Low	14-18	H.HS
XL	883 N Iron	14-18	H.HS
XL	883 R Roadster	14-15	H.HS
XL	1200 C, CA, CB, CP Custom	14-19	H.HS
XL	1200 CX	17-17	H.HS
XL	1200 Iron	18-20	H.HS
XL	1200 Roadster	18-20	H.HS
XL	1200 T Super Low	15-17	H.HS
XL	1200 V Seventy-Two	14-16	H.HS
XL	1200 X Forty-Eight	14-18	H.HS
XL	1200 X Forty-Eight Spec.	19-20	H.HS

SBS 939 Recommended compound



GAS GAS			
TXT	125 Pro Racing	14-14	RSI
TXT	125 Pro Replica	13-13	RSI
TXT	250 Pro Racing	14-19	RSI
TXT	250 Pro Replica	13-14	RSI
TXT	280 Pro Racing	14-19	RSI
TXT	280 Pro Replica	13-13	RSI
TXT	300 Pro Racing	14-19	RSI
TXT	300 Pro Replica	13-13	RSI
HONDA			
Cota	260 4Ride	16-19	RSI
Cota	260 4RT Race Replica	15-19	RSI
Cota	300 RR	16-19	RSI
JOTAGAS			
JT	125	14-19	RSI
JT	250	14-19	RSI
JT	280	14-19	RSI
JT	300	14-19	RSI
MONTESA			
Cota	260 4Ride	16-19	RSI
Cota	260 4RT Race Replica	15-19	RSI
Cota	300 RR	16-19	RSI



OSSA			
TR	300 Factory R	15-15	RSI
VERTIGO			
	300 Combat Camo		
	Works	15-19	RSI
	300 Combat Ice Hell	15-19	RSI
	300 Combat RR	15-19	RSI

Brake Pad 1:1 Drawings, Compounds, Fitments

STREET HF • HS • LS • SP
 AMERICAN H.HF • H.CT • H.HS • H.LS
 SCOOTER HF • CT • MS

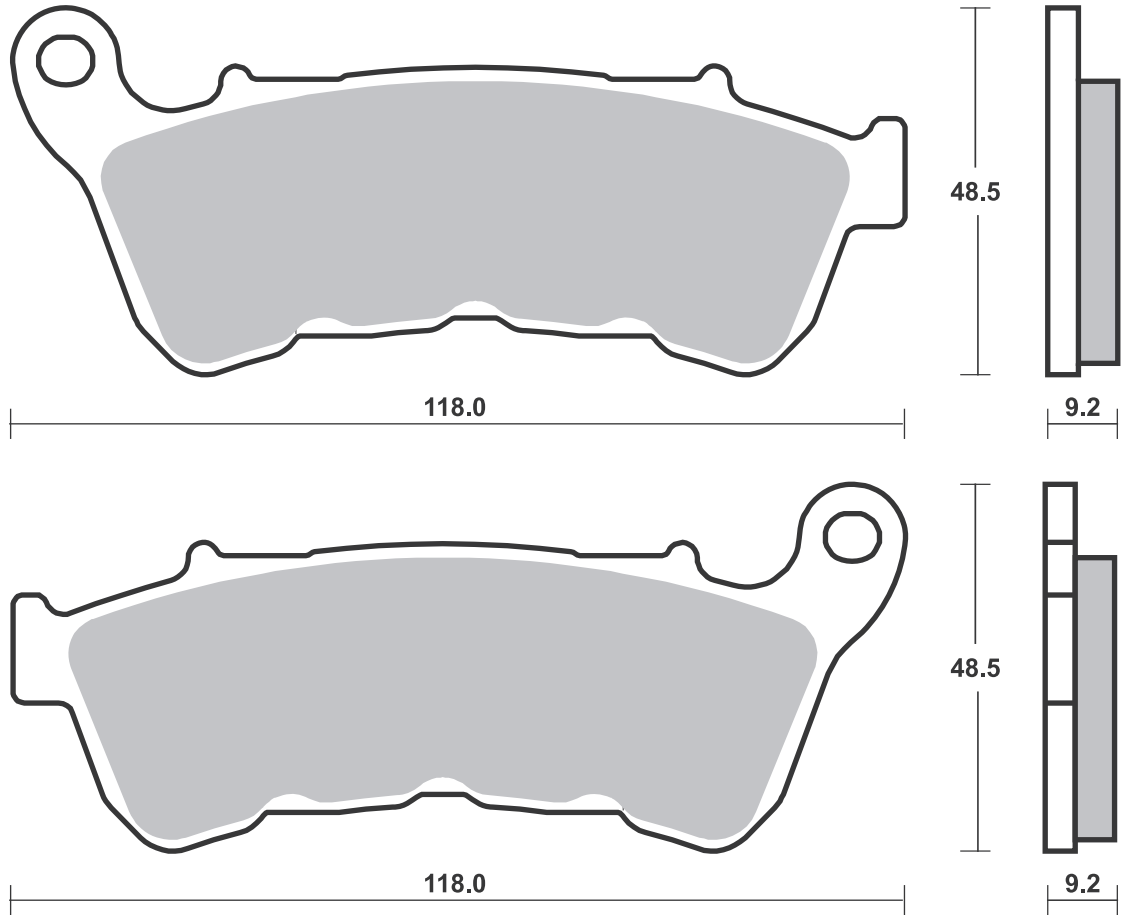
RACING
 OFF ROAD
 ATV

RST • DC • DCC • DS-1 • DS-2 • RQ
 SI • RSI • CS
 ATS • SI • RSI • PSI

Drawings 1:1

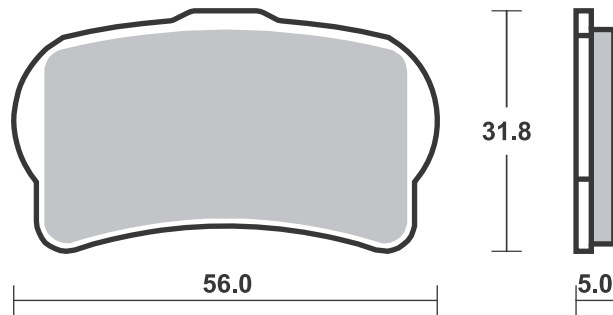
Available compounds **H.HF • H.CT • H.HS**

SBS 934



Available compounds **HF • RSI**

SBS 939



Brake Pad 1:1 Drawings,
 Compounds, Fitments

Applications

SBS 940 Recommended compound



HONDA		
CB	125 R	18-20 HS
CB	300 R	18-21 HS
CB	300 R Neo Sports Cafe	19-19 HS
CB	650 R Neo Sports Cafe	19-21 HS
CBR	650 R	19-21 HS
ADV	750 X-ADV	17-21 SP
CRF	1000 L Africa Twin	16-19 SP
CRF	1000 L Africa Twin Adventure Sports	18-19 SP
CRF	1100 L Africa Twin	20-21 SP
CRF	1100 L Africa Twin Adventure Sports	20-21 SP
NT	1100	22-22 SP

SBS 941 Recommended compound



BREMBO RACING CALIPERS		
Racing rear X206101,		
P4 24 (30 mm disc height)		
Racing rear X206121,		
P4 24 (30 mm disc height)		
Racing rear X988870,		
P2 34 (30 mm disc height)		
Racing rear XA1J040,		
P2 30 (30 mm disc height)		

SBS 942 Recommended compound



BMW		
	1000 HP4 Race	17-18 LS

BREMBO RACING CALIPERS		
Racing rear X206101,		
P4 24 (24 mm disc height)		
Racing rear X206121,		
P4 24 (24 mm disc height)		
Racing rear X988870,		
P2 34 (24 mm disc height)		
Racing rear XA1J040,		
P2 30 (24 mm disc height)		

Brake Pad 1:1 Drawings, Compounds, Fitments

STREET HF • HS • LS • SP
 AMERICAN H.HF • H.CT • H.HS • H.LS
 SCOOTER HF • CT • MS

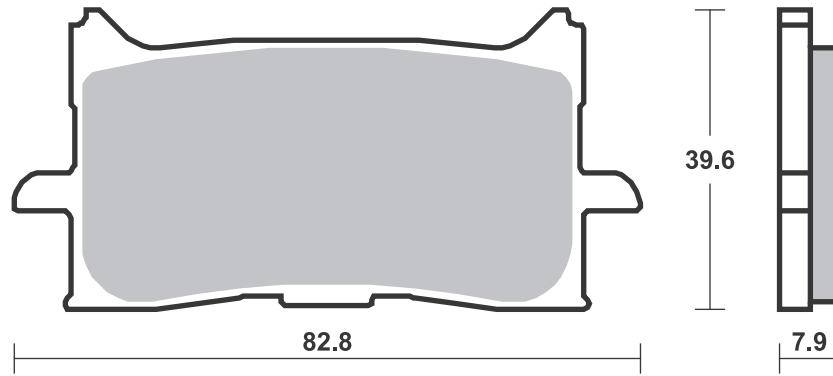
RACING
 OFF ROAD
 ATV

RST • DC • DCC • DS-1 • DS-2 • RQ
 SI • RSI • CS
 ATS • SI • RSI • PSI

Drawings 1:1

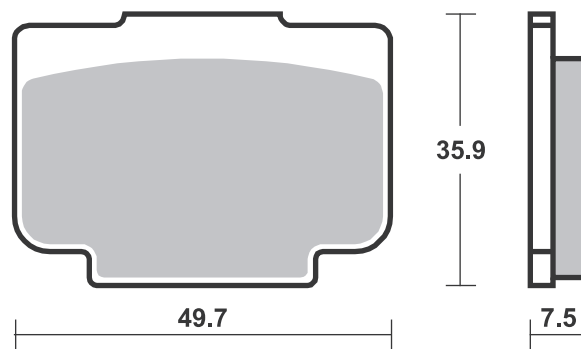
Available compounds **HS • SP • RST**

SBS 940



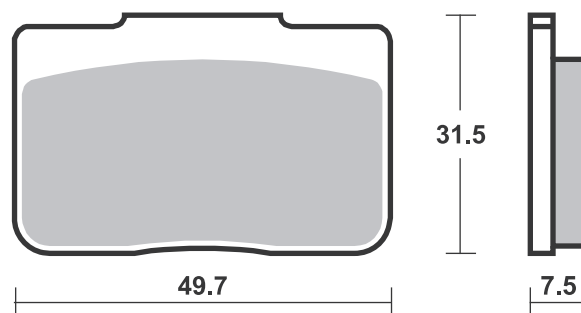
Available compounds **LS • SP • RQ • RSI**

SBS 941



Available compounds **LS • RQ**

SBS 942



Brake Pad 1:1 Drawings,
 Compounds, Fits

Applications

SBS 944 Recommended compound



RBS CARS

900 Adventure	15-16	HS

SBS 945 Recommended compound



KYMCO

500 MXU	09-14	SI
500 MXU DX	11-13	SI
550 MXU	12-20	SI
700 MXU	13-20	SI
UXV 700	14-16	SI

SBS 946 Recommended compound



ARCTIC CAT

700 Wildcat Sport	15-18	ATS
700 Wildcat Sport LTD.	16-18	ATS
700 Wildcat Sport LTD. EPS	17-18	ATS
700 Wildcat Sport XT	15-18	ATS
700 Wildcat Sport XT EPS	16-18	ATS

Brake Pad 1:1 Drawings, Compounds, Fitments

STREET
AMERICAN
SCOOTER

HF • HS • LS • SP
H.HF • H.CT • H.HS • H.LS
HF • CT • MS

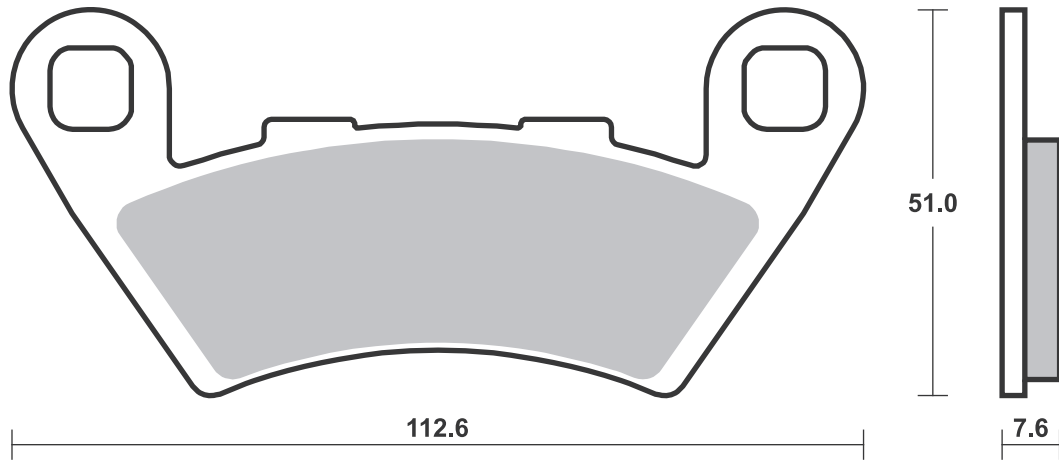
RACING
OFF ROAD
ATV

RST • DC • DCC • DS-1 • DS-2 • RQ
SI • RSI • CS
ATS • SI • RSI • PSI

Drawings 1:1

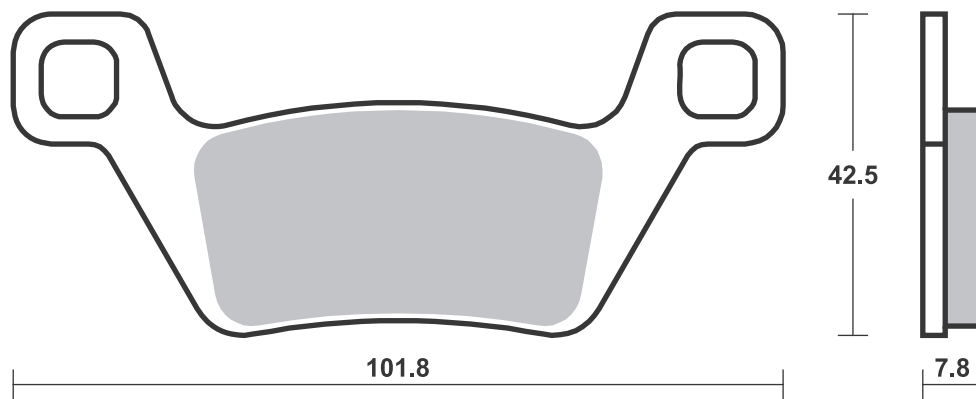
Available compounds **HS**

SBS 944



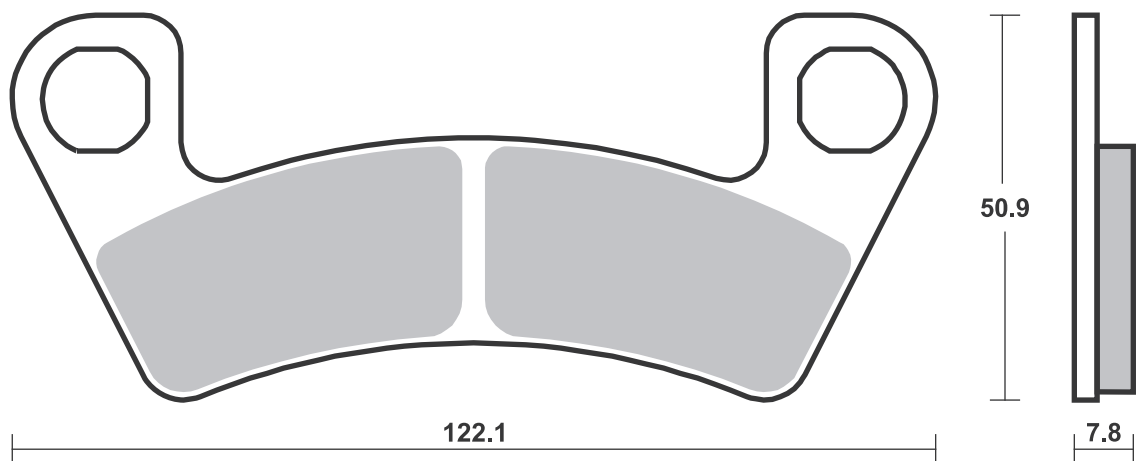
Available compounds **SI • RSI**

SBS 945



Available compounds **SI • RSI • ATS**

SBS 946



Brake Pad 1:1 Drawings,
Compounds, Fitments

Applications

SBS 947 Recommended compound



HONDA		
CBR 600 RR	18-21	SP
VFR 800 F	17-19	HS
VFR 800 X Crossrunner	17-18	HS
CB 1000 R	18-21	HS
CB 1000 R+ Neo Sports Cafe	18-18	HS
CBR 1000 RR Fireblade	17-22	SP
CB 1100 RS ABS	17-19	HS
CMX 1100 Rebel	21-22	SP

SBS 948 Recommended compound



CAN-AM		
1330 Spyder F3	15-19	HS
1330 Spyder F3 Limited	16-19	HS
1330 Spyder F3-S	15-19	HS
1330 Spyder F3-T	16-19	HS
1330 Spyder RS	14-16	HS
1330 Spyder RS RSS	13-13	HS
1330 Spyder RSS	14-15	HS
1330 Spyder RSS Special Series	15-15	HS
1330 Spyder RT	14-18	HS
1330 Spyder RT Limited	13-19	HS
1330 Spyder RT RTS	13-13	HS
1330 Spyder RTS	14-15	HS
1330 Spyder RTS Special Series	15-15	HS
1330 Spyder ST	14-16	HS
1330 Spyder ST Limited	13-15	HS
1330 Spyder ST STS	13-13	HS
1330 Spyder STS	14-15	HS
1330 Spyder STS Special Series	15-15	HS

Brake Pad 1:1 Drawings,
Compounds, Fitments

STREET
AMERICAN
SCOOTER

HF • HS • LS • SP
H.HF • H.CT • H.HS • H.LS
HF • CT • MS

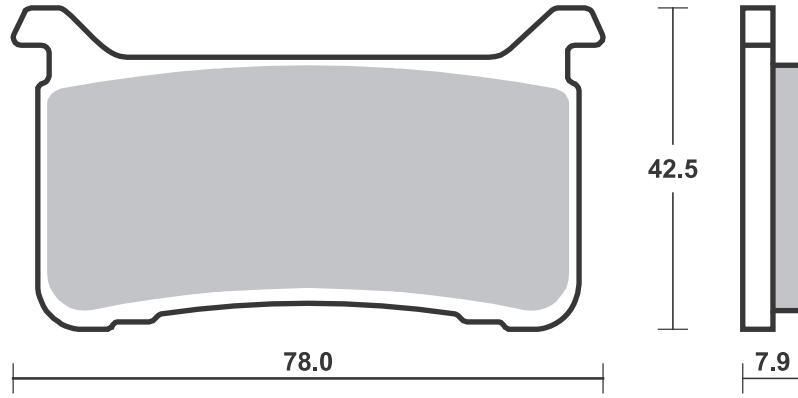
RACING
OFF ROAD
ATV

RST • DC • DCC • DS-1 • DS-2 • RQ
SI • RSI • CS
ATS • SI • RSI • PSI

Drawings 1:1

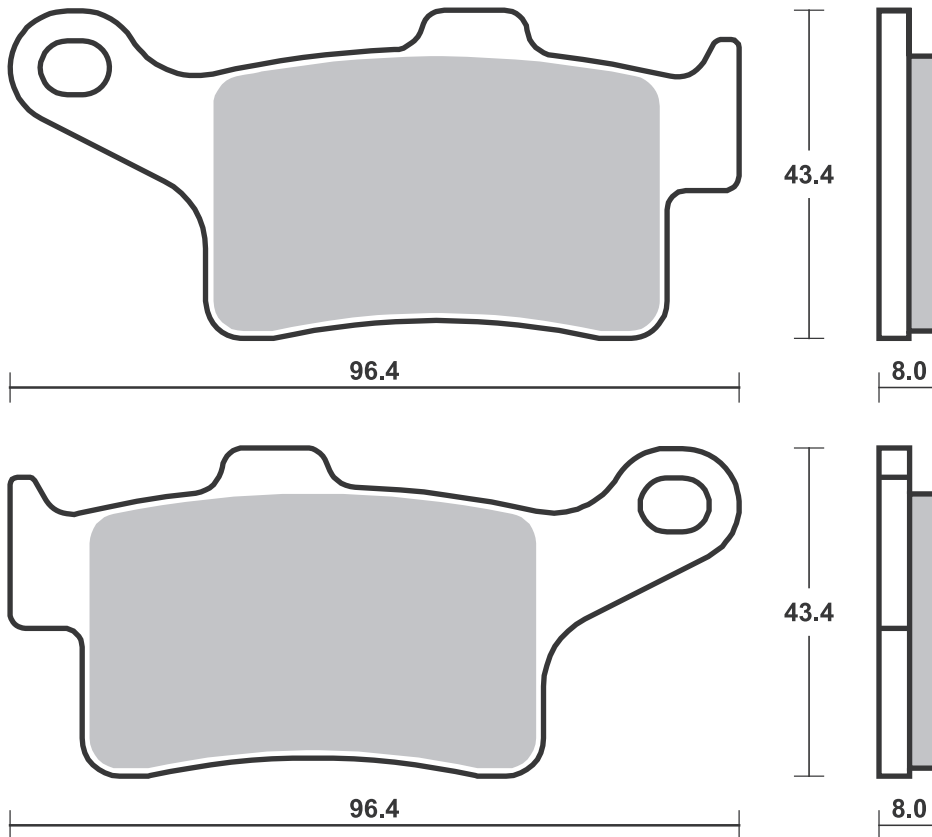
Available compounds **HS • SP • DC • RST • DS-1 • DS-2**

SBS 947



Available compounds **HS**

SBS 948



Applications

SBS 949 Recommended compound



HARLEY DAVIDSON			
FLDE	1750 Softail Deluxe	18 -19	H.LS
FLFB	1750 Fat Boy	18 -20	H.LS
FLHC	1750 Heritage Classic	18 -19	H.LS
FLHRXS	1750 Road King Special	18 -20	H.LS
FLSB	1750 Sport Glide	18 -20	H.LS
FLSL	1750 Softail Slim	18 -20	H.LS
FXBB	1750 Street Bob	18 -20	H.LS
FXBR	1750 Breakout	18 -19	H.LS
XFBS	1750 Fat Bob	18 -20	H.LS
FXLR	1750 Low Rider	18 -20	H.LS
FLFBS	1870 Fat Boy	18 -19	H.LS
FLHCS	1870 Heritage Classic	18 -19	H.LS
FXBRS	1870 Breakout	18 -20	H.LS
FXDR	1870	19 -20	H.LS
XFBS	1870 Fat Bob	18 -21	H.LS

SBS 950 Recommended compound



NISSIN			
	4 Piston Racing Caliper		
	(510-C00-91N/510-C10-91N)		

Brake Pad 1:1 Drawings,
Compounds, Fitments

STREET
AMERICAN
SCOOTER

HF • HS • LS • SP
H.HF • H.CT • H.HS • H.LS
HF • CT • MS

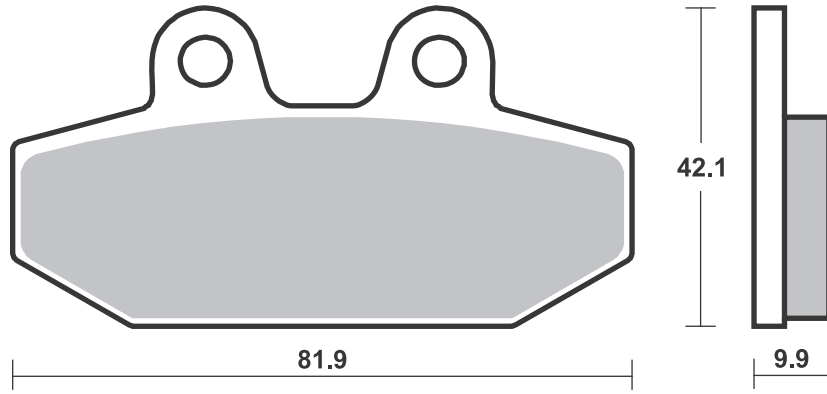
RACING
OFF ROAD
ATV

RST • DC • DCC • DS-1 • DS-2 • RQ
SI • RSI • CS
ATS • SI • RSI • PSI

Drawings 1:1

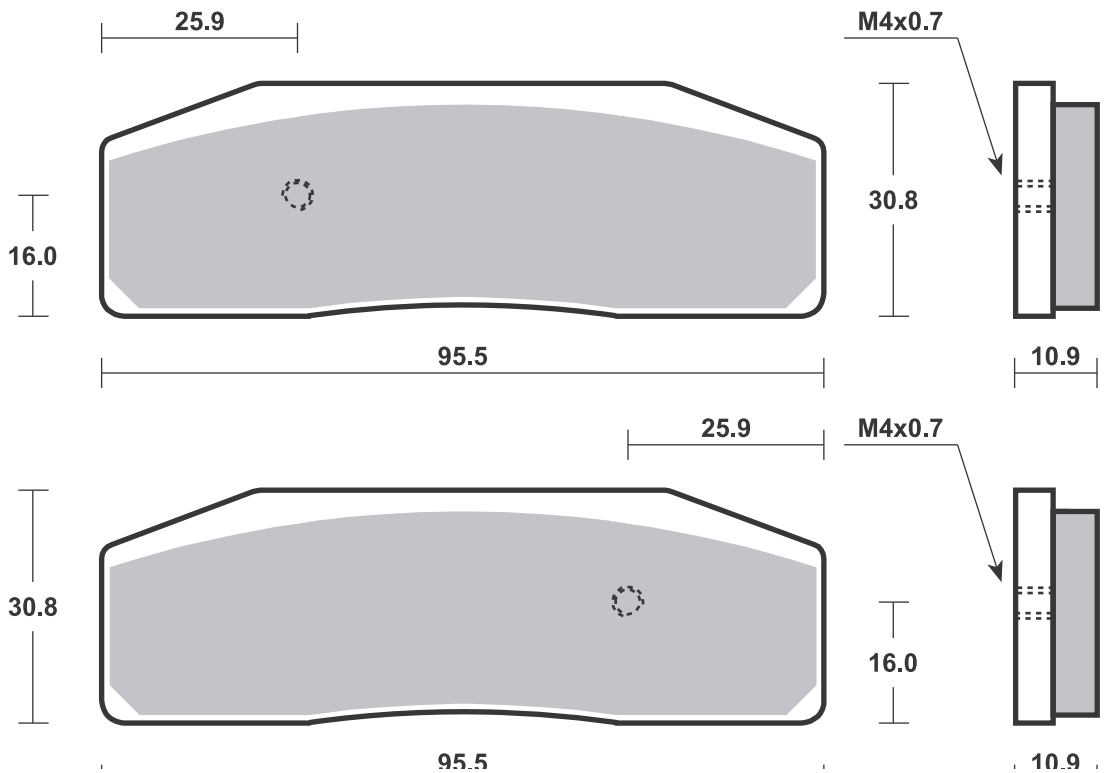
Available compounds **H.HF • H.CT • H.LS**

SBS 949



Available compounds **DS-1 • DS-2**

SBS 950



Brake Pad 1:1 Drawings,
Compounds, Fitments

Applications

SBS 951 Recommended compound



SUZUKI		
GSX-R	125 RL	17-21 HF
GSX-R	125 RLX	17-21 HF
GSX-S	125 ML	17-19 HF
GSX-S	125 MLX	17-19 HF

SBS 952 Recommended compound



HONDA		
GL	1800 Gold Wing	18-21 HS

Brake Pad 1:1 Drawings, Compounds, Fitments

STREET
AMERICAN
SCOOTER

HF • HS • LS • SP
H.HF • H.CT • H.HS • H.LS
HF • CT • MS

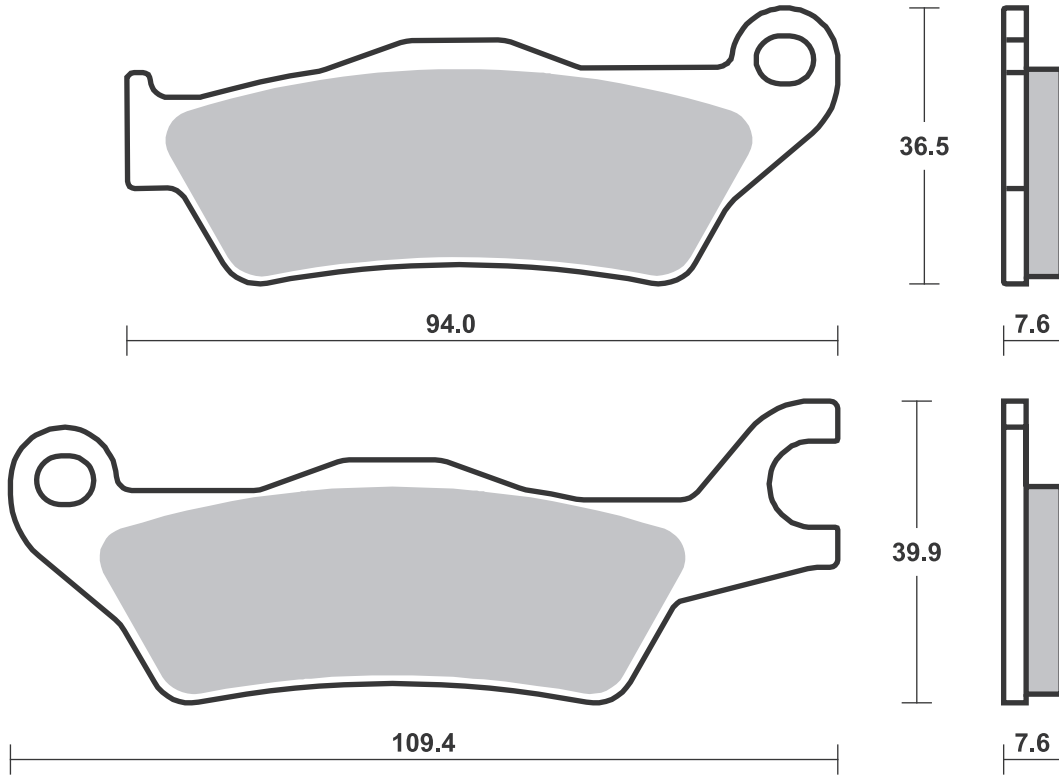
RACING
OFF ROAD
ATV

RST • DC • DCC • DS-1 • DS-2 • RQ
SI • RSI • CS
ATS • SI • RSI • PSI

Drawings 1:1

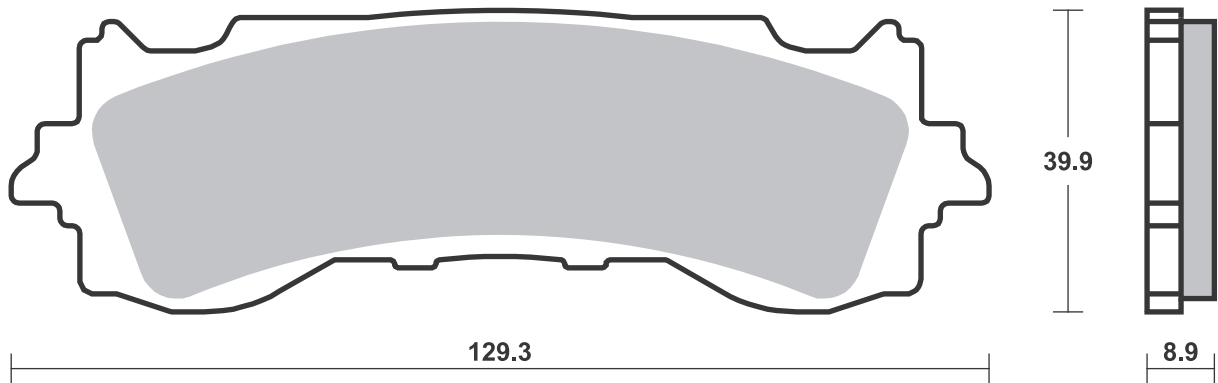
Available compounds **HF • HS • RST**

SBS 951



Available compounds **HS**

SBS 952



STREET HF • HS • LS • SP
AMERICAN H.HF • H.CT • H.HS • H.LS
SCOOTER HF • CT • MS

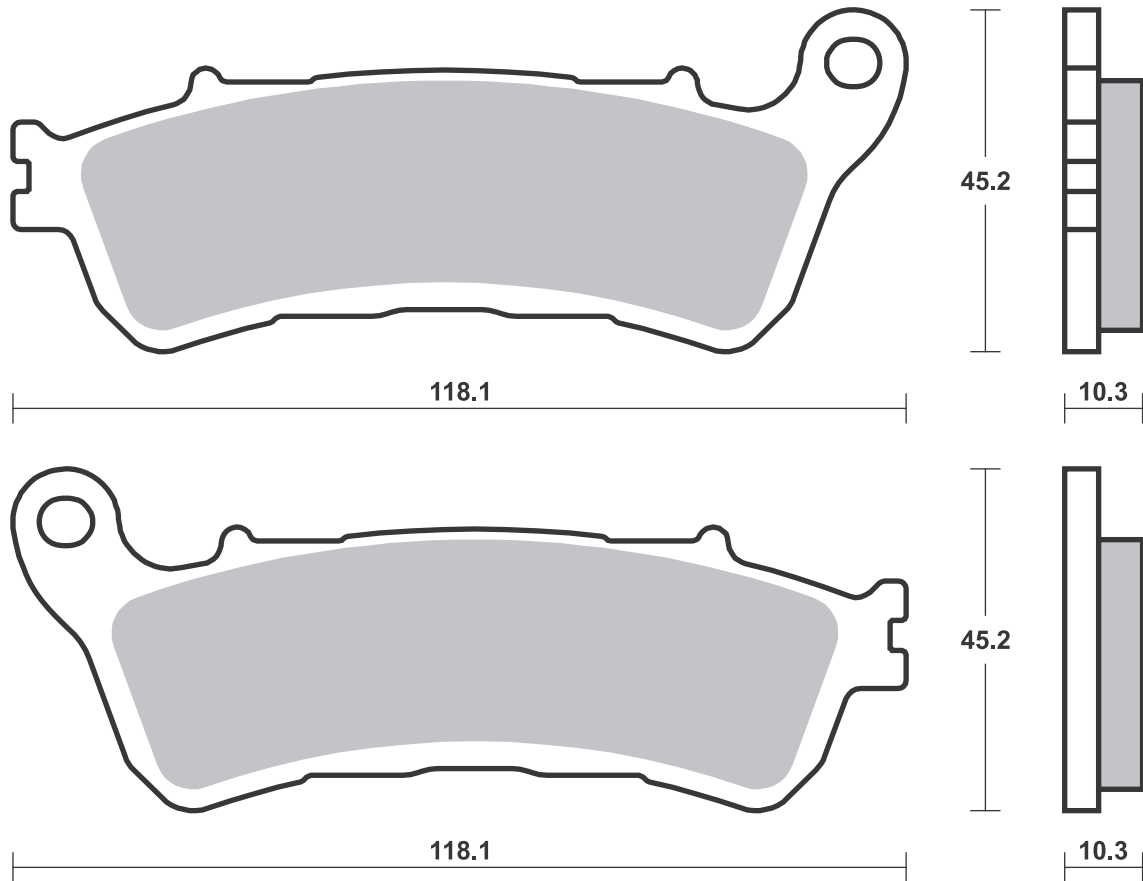
RACING
OFF ROAD
ATV

RST • DC • DCC • DS-1 • DS-2 • RQ
SI • RSI • CS
ATS • SI • RSI • PSI

Drawings 1:1

Available compounds **LS • SP**

SBS 953





POLARIS

925 RZR XP Turbo	16-20	SI
925 RZR XP4 Turbo	16-20	SI

STREET HF • HS • LS • SP
AMERICAN H.HF • H.CT • H.HS • H.LS
SCOOTER HF • CT • MS

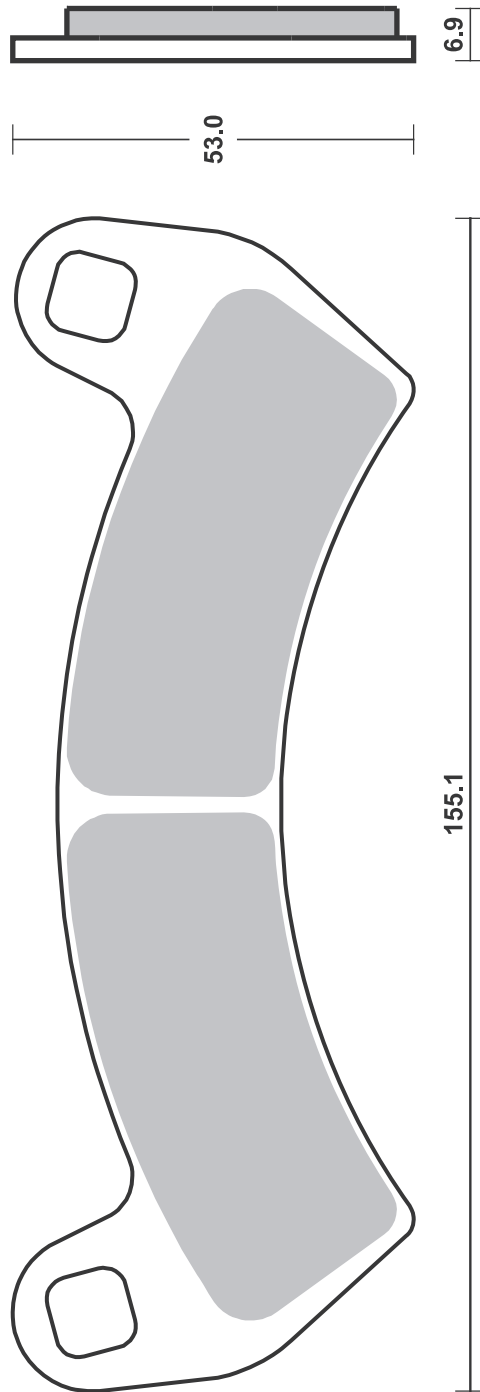
RACING
OFF ROAD
ATV

RST • DC • DCC • DS-1 • DS-2 • RQ
SI • RSI • CS
ATS • SI • RSI • PSI

Drawings 1:1

Available compounds **SI • RSI**

SBS 954





KAWASAKI

EX	250 R Ninja	18-20	HS
EX	400 Ninja	18-22	HS
EX	400 Ninja SE	18-19	HS
Z	400	19-21	HS

STREET HF • HS • LS • SP
AMERICAN H.HF • H.CT • H.HS • H.LS
SCOOTER HF • CT • MS

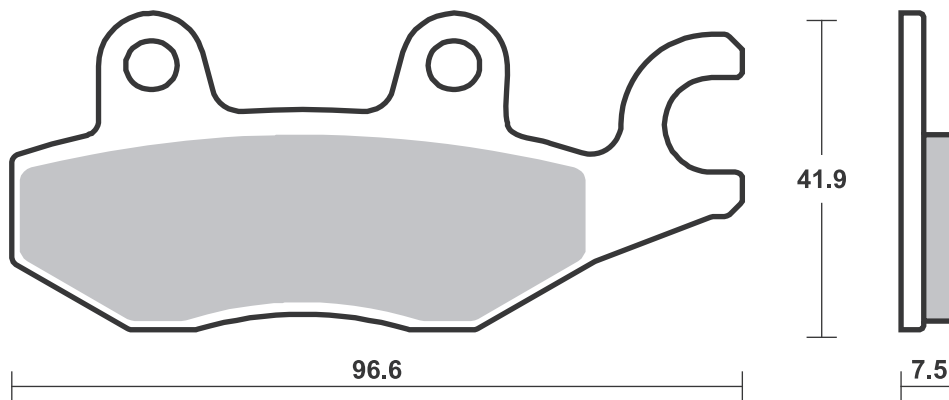
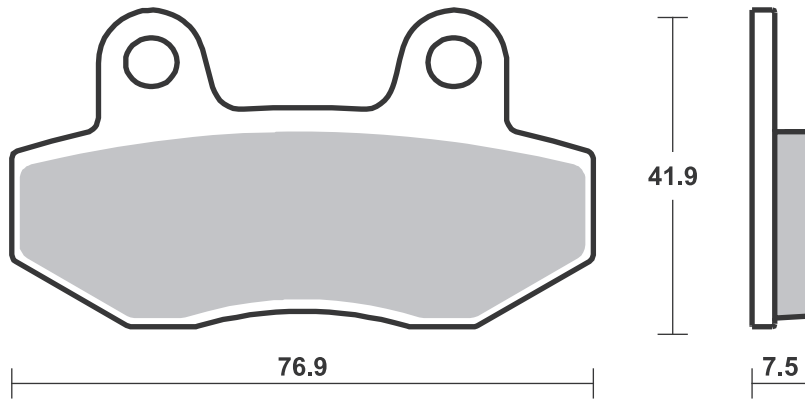
RACING
OFF ROAD
ATV

RST • DC • DCC • DS-1 • DS-2 • RQ
SI • RSI • CS
ATS • SI • RSI • PSI

Drawings 1:1

Available compounds **HS • DC • RST • DS-1 • DS-2**

SBS 955





CAN-AM

900 X3	17 - 19	PSI	PSI
900 X3 MAX	17 - 19	PSI	PSI
900 X3 MAX Turbo	18 - 19	PSI	PSI
900 X3 MAX Turbo R	18 - 19	PSI	PSI
900 X3 Turbo	18 - 19	PSI	PSI
900 X3 Turbo R	18 - 19	PSI	PSI

Brake Pad 1:1 Drawings,
Compounds, Fitments

STREET HF • HS • LS • SP
AMERICAN H.HF • H.CT • H.HS • H.LS
SCOOTER HF • CT • MS

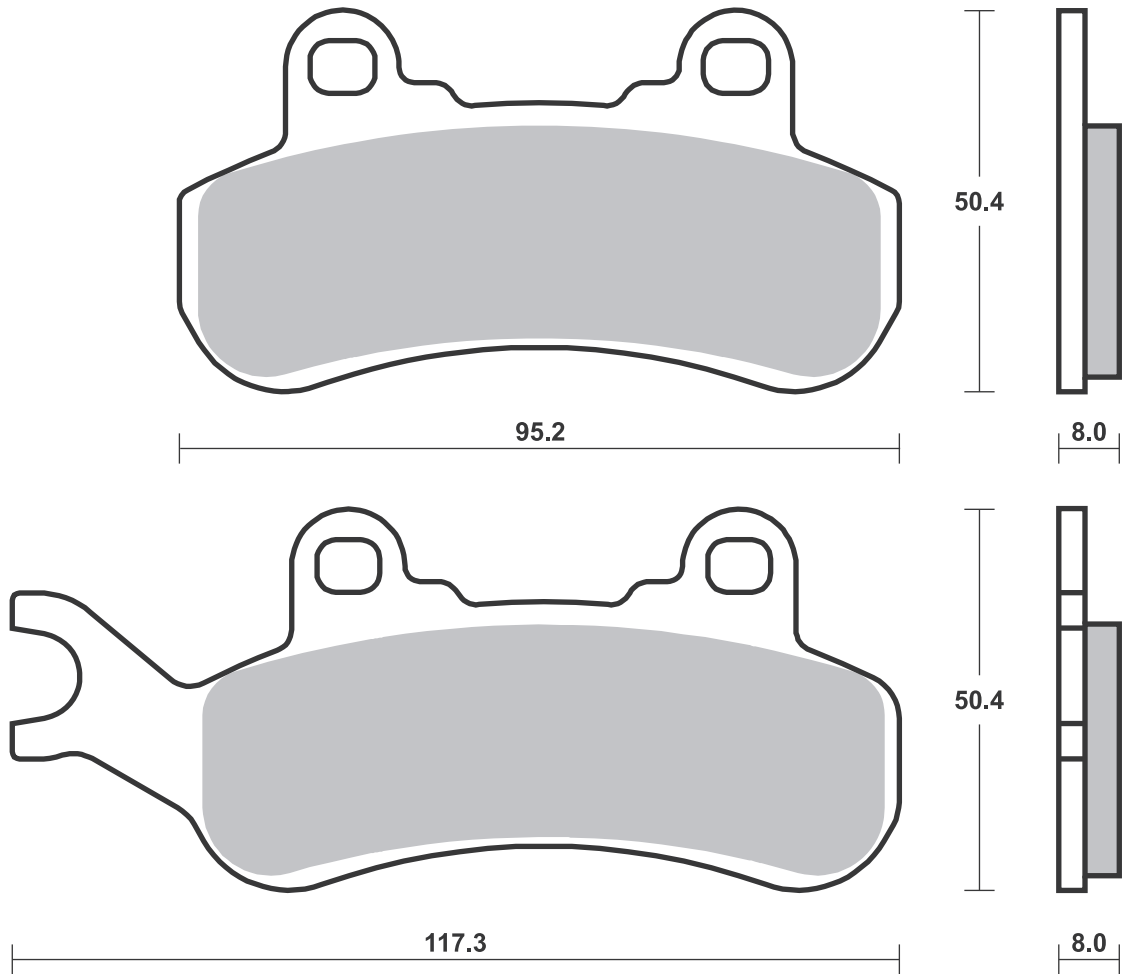
RACING
OFF ROAD
ATV

RST • DC • DCC • DS-1 • DS-2 • RQ
SI • RSI • CS
ATS • SI • RSI • PSI

Drawings 1:1

Available compounds **SI • RSI • PSI**

SBS 956



Applications

SBS 957 Recommended compound



CAN-AM			
900 X3	17 -19	PSI	PSI
900 X3 MAX	17 -19	PSI	PSI
900 X3 MAX Turbo	18 -19	PSI	PSI
900 X3 MAX Turbo R	18 -19	PSI	PSI
900 X3 Turbo	18 -19	PSI	PSI
900 X3 Turbo R	18 -19	PSI	PSI

SBS 958 Recommended compound



HONDA			
CB 125 F	17 -21	HF	

STREET
AMERICAN
SCOOTER

HF • HS • LS • SP
H.HF • H.CT • H.HS • H.LS
HF • CT • MS

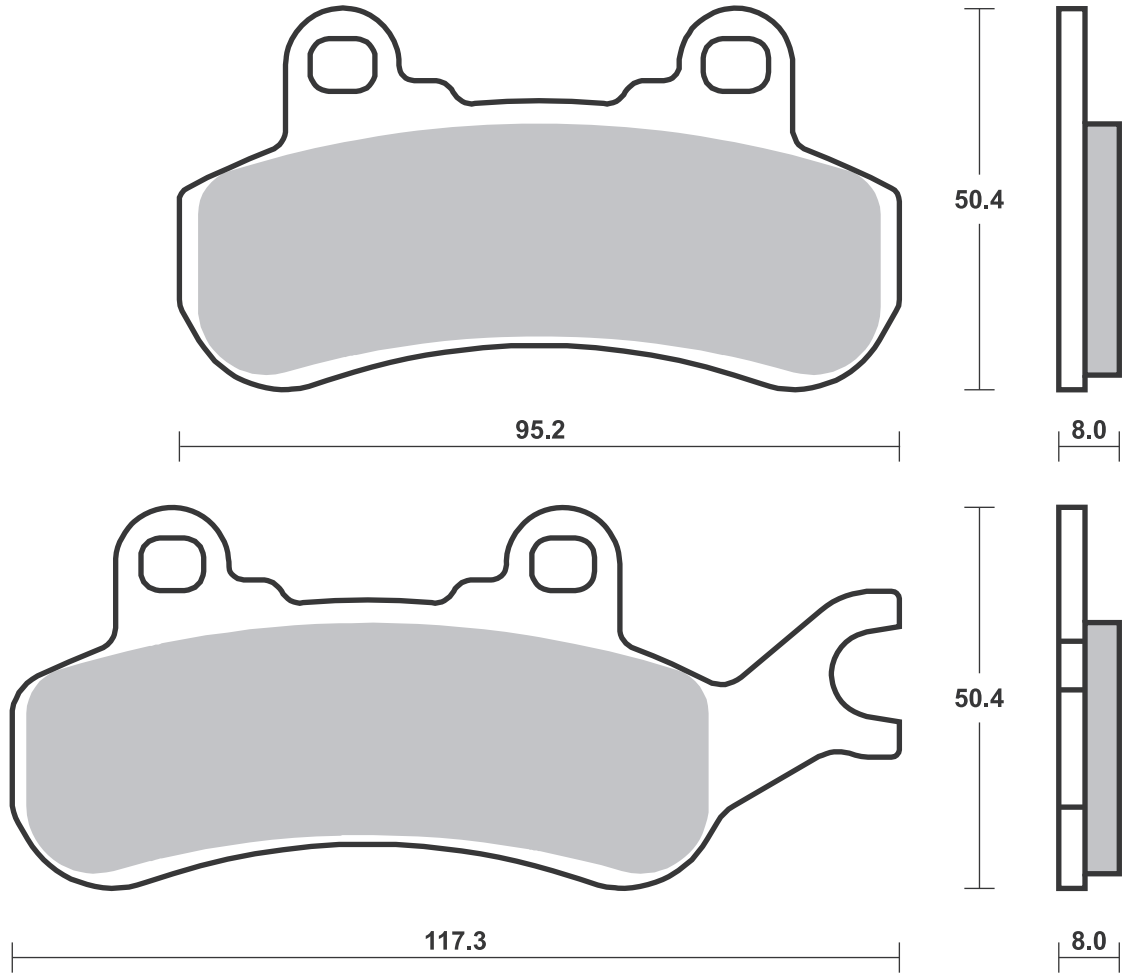
RACING
OFF ROAD
ATV

RST • DC • DCC • DS-1 • DS-2 • RQ
SI • RSI • CS
ATS • SI • RSI • PSI

Drawings 1:1

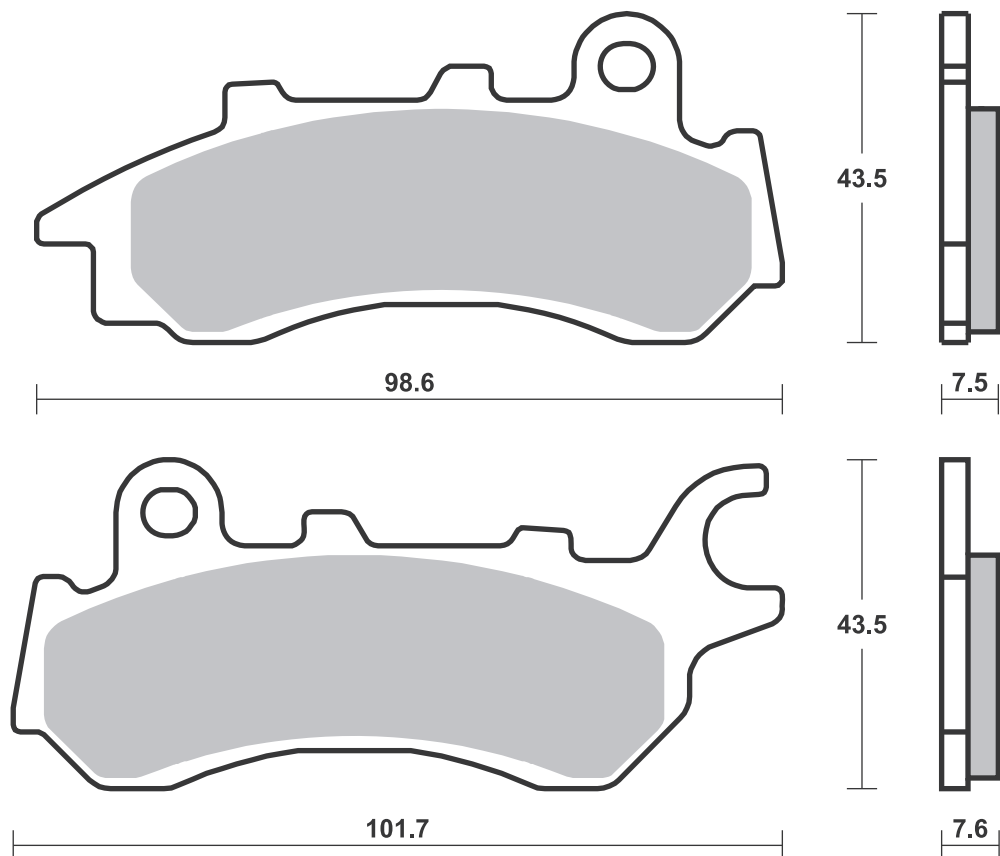
Available compounds **SI • RSI • PSI**

SBS 957



Available compounds **HF**

SBS 958



Dimensions in mm / Dimensions en mm
1" = 25.4 mm, 1 mm = 0.04"

Applications

SBS 959

Recommended compound



J.JUAN

Big Brake Kit X3

SBS 960

Recommended compound



BMW

S 1000 RR (Hayes cal.) 19-21 **SP**

S 1000 XR 20-21 **SP**

R 1250 GS 19-21 **SP**

R 1250 GS Adventure 19-21 **SP**

R 1250 RT 19-21 **SP**

R 1250 RT Sport 19-20 **SP**

STREET HF • HS • LS • SP
AMERICAN H.HF • H.CT • H.HS • H.LS
SCOOTER HF • CT • MS

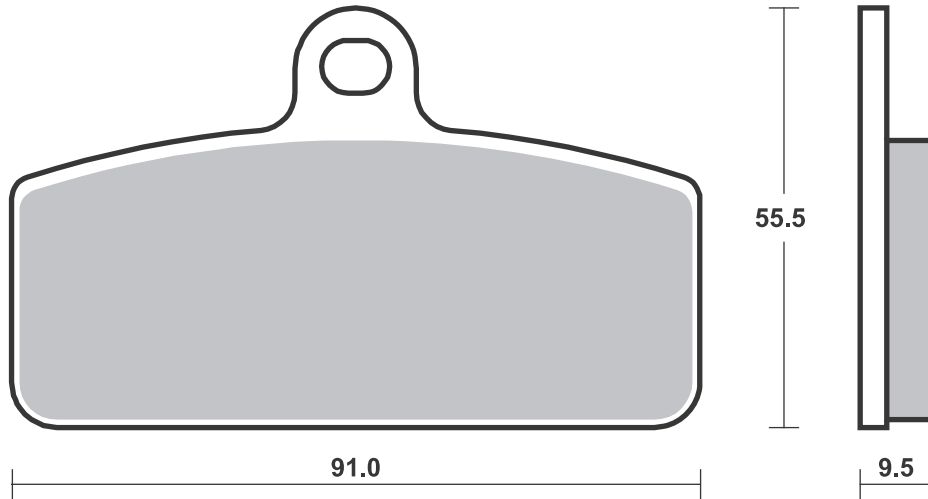
RACING
OFF ROAD
ATV

RST • DC • DCC • DS-1 • DS-2 • RQ
SI • RSI • CS
ATS • SI • RSI • PSI

Drawings 1:1

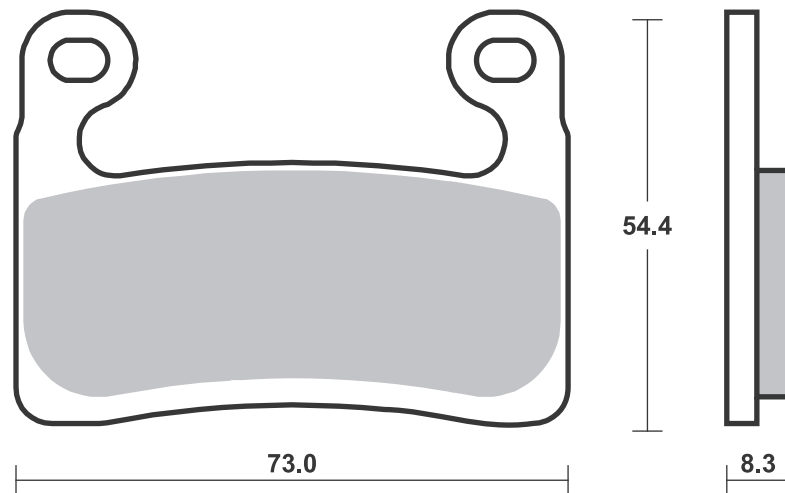
Available compounds **PSI**

SBS 959



Available compounds **HS • SP • DC • RST • DS-1 • DS-2**

SBS 960



SBS 961 Recommended compound



KEEWAY

125 Superlight 17-19 **HF**

SBS 962 Recommended compound



J.JUAN

Fixed 2p radial caliper 82 mm

OHVALE

GP-2 190 21-21 **RST**

Brake Pad 1:1 Drawings,
Compounds, Fitments

STREET HF • HS • LS • SP
AMERICAN H.HF • H.CT • H.HS • H.LS
SCOOTER HF • CT • MS

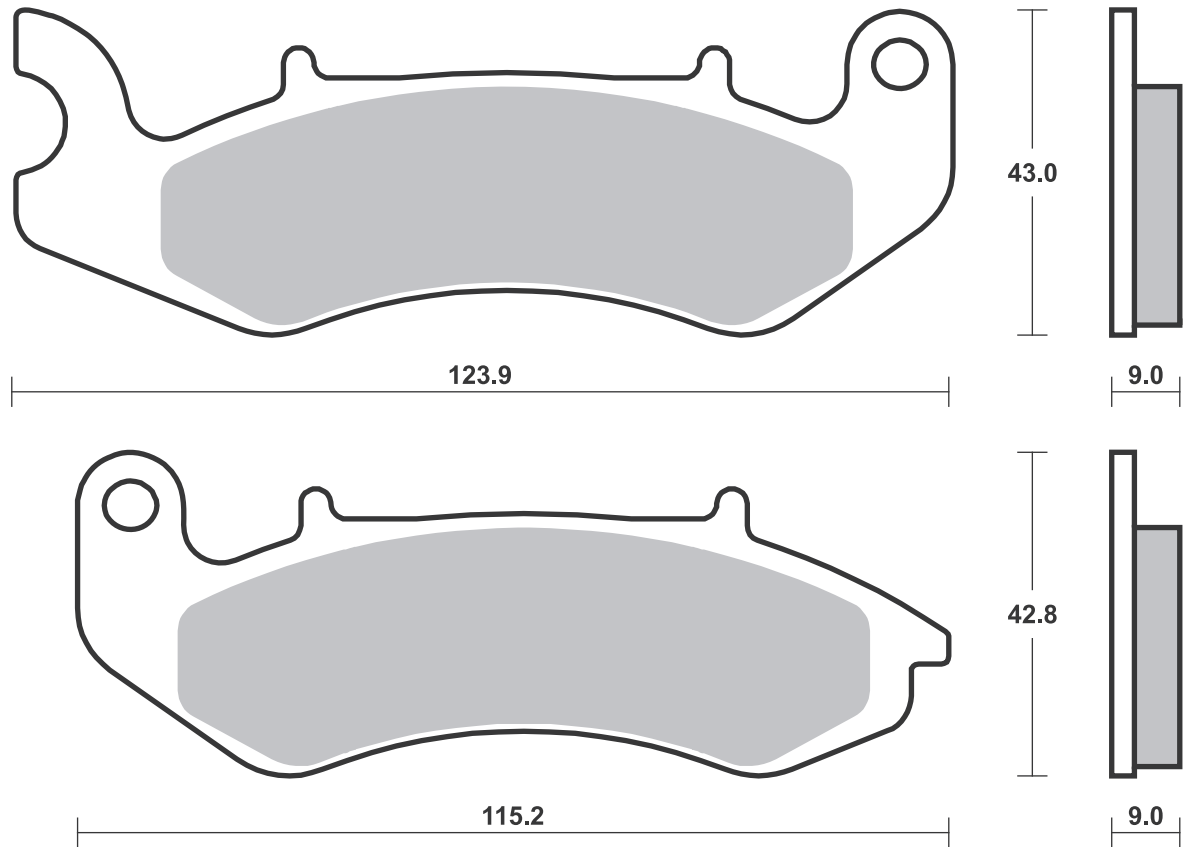
RACING
OFF ROAD
ATV

RST • DC • DCC • DS-1 • DS-2 • RQ
SI • RSI • CS
ATS • SI • RSI • PSI

Drawings 1:1

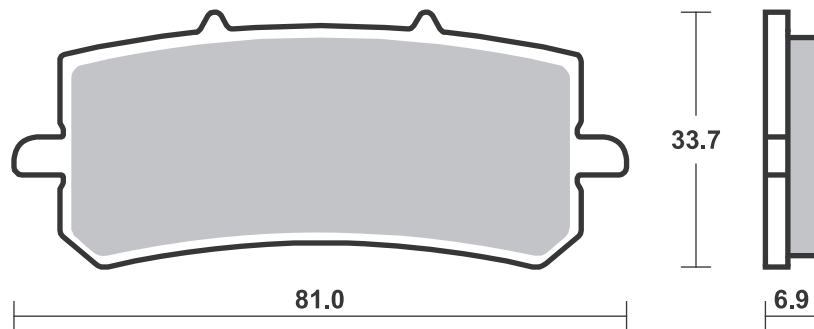
Available compounds **HF**

SBS 961



Available compounds **SP • RST**

SBS 962



SBS 963 Recommended compound



GAS GAS

TXT	125 GP	19-22	RSI
TXT	125 Racing	19-22	RSI
TXT	250 GP	19-22	RSI
TXT	250 Racing	19-22	RSI
TXT	280 GP	19-22	RSI
TXT	280 Racing	19-22	RSI
TXT	300 GP	19-22	RSI
TXT	300 Racing	19-22	RSI

TRS

	125 ONE	19-20	RSI
	125 RR ONE	19-20	RSI
	250 RR ONE	19-20	RSI
	280 RR ONE	19-20	RSI
	300 RR ONE	19-20	RSI

SBS 965 Recommended compound



FANTIC

XX	125	22-22	RSI
XX	250	22-22	RSI
XXF	250	22-22	RSI
XEF	450	22-22	SI
XXF	450	22-22	RSI

YAMAHA

YZ	125	22-22	RSI
YZ	250	22-22	RSI
YZ	250 F	21-22	RSI
WR	450 F Efi	21-21	SI
YZ	450 F	20-22	RSI
YZ	450 FX	21-22	SI

STREET HF • HS • LS • SP
AMERICAN H.HF • H.CT • H.HS • H.LS
SCOOTER HF • CT • MS

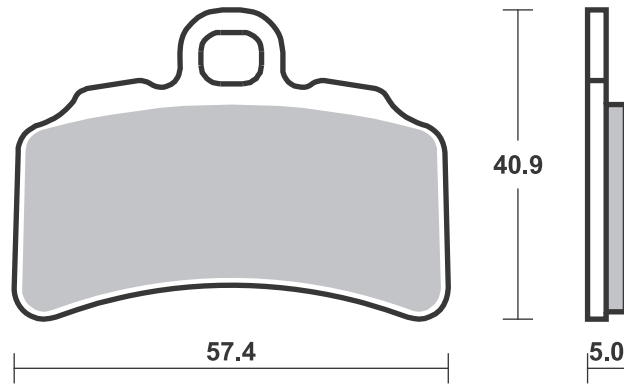
RACING
OFF ROAD
ATV

RST • DC • DCC • DS-1 • DS-2 • RQ
SI • RSI • CS
ATS • SI • RSI • PSI

Drawings 1:1

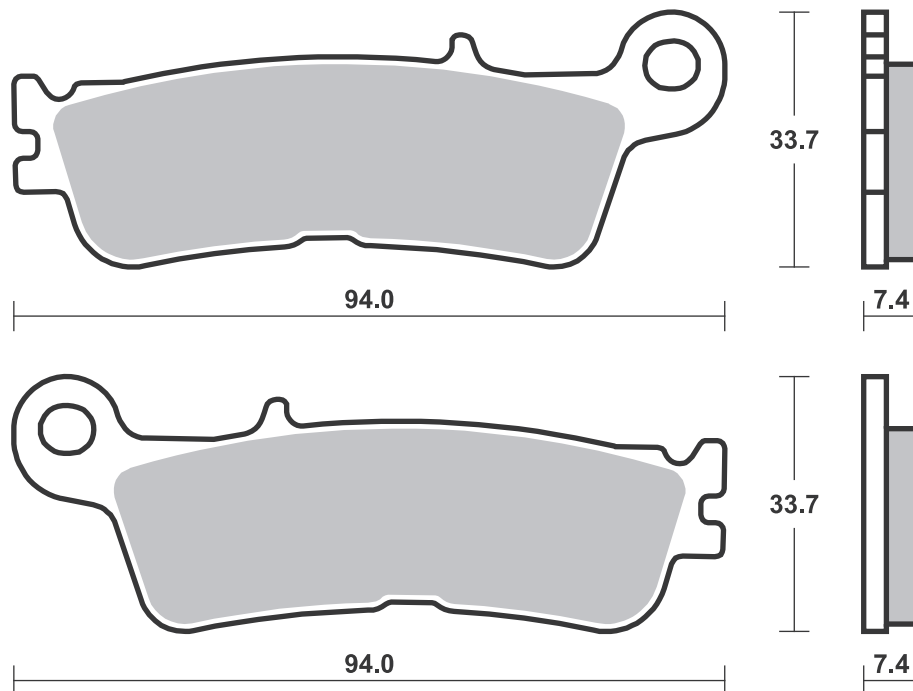
Available compounds **HF • RSI**

SBS 963



Available compounds **SI • RSI**

SBS 965



STREET HF • HS • LS • SP
AMERICAN H.HF • H.CT • H.HS • H.LS
SCOOTER HF • CT • MS

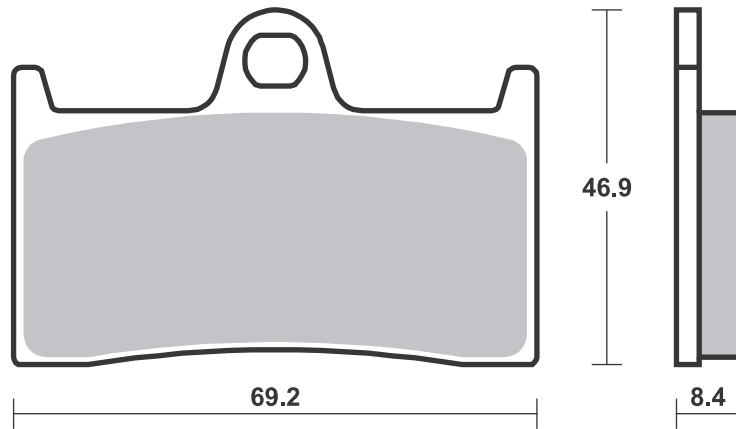
RACING
OFF ROAD
ATV

RST • DC • DCC • DS-1 • DS-2 • RQ
SI • RSI • CS
ATS • SI • RSI • PSI

Drawings 1:1

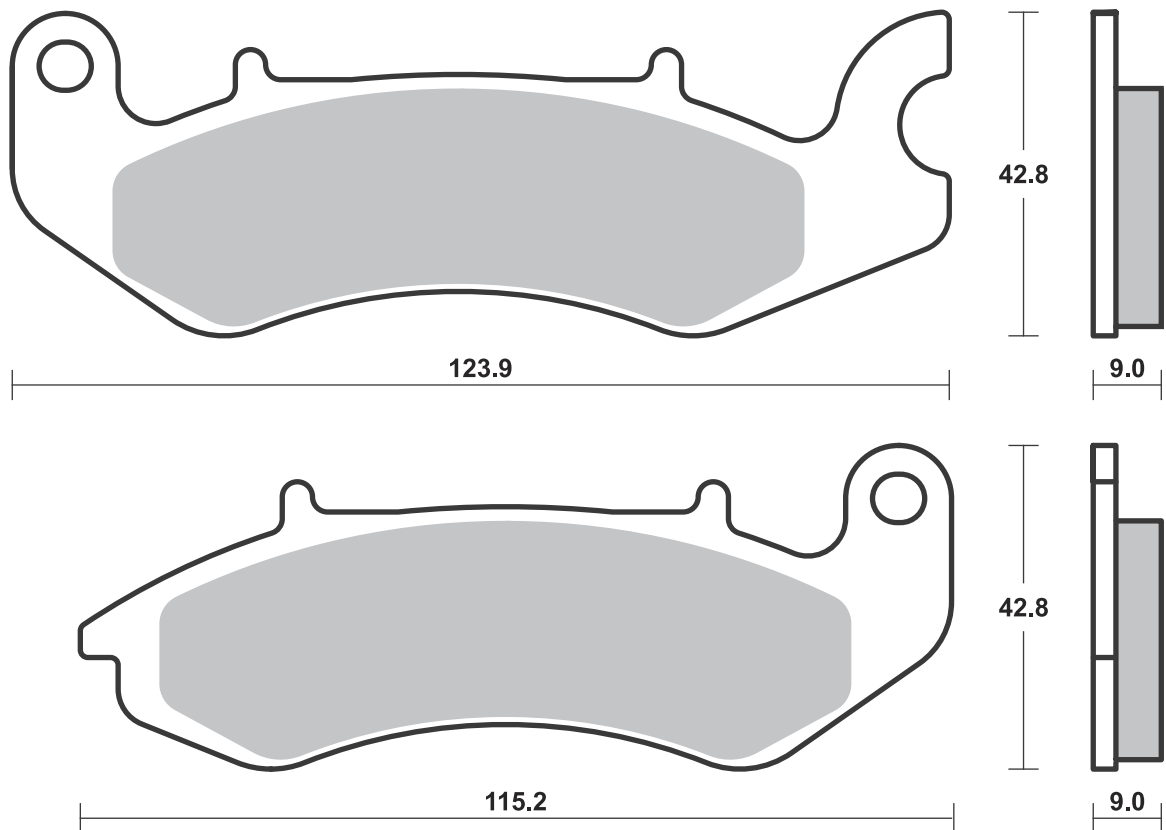
Available compounds **DS-1 • DS-2**

SBS 966



Available compounds **HF**

SBS 968



STREET
AMERICAN
SCOOTER

HF • HS • LS • SP
H.HF • H.CT • H.HS • H.LS
HF • CT • MS

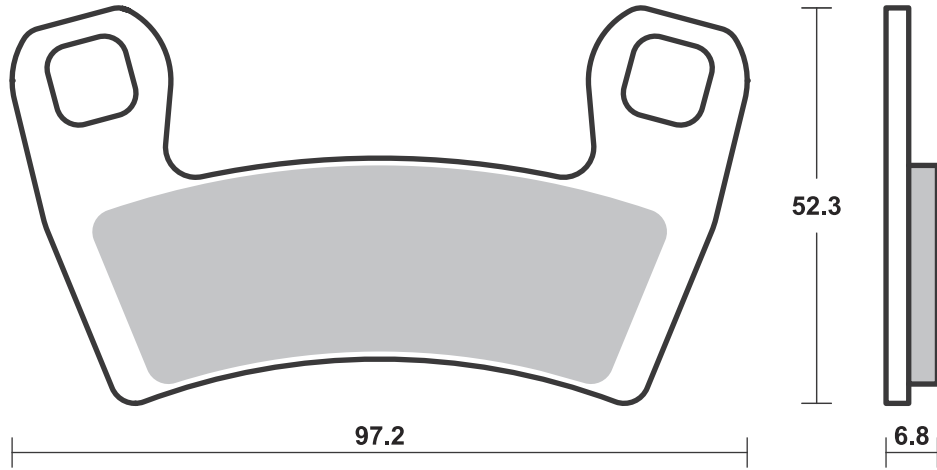
RACING
OFF ROAD
ATV

RST • DC • DCC • DS-1 • DS-2 • RQ
SI • RSI • CS
ATS • SI • RSI • PSI

Drawings 1:1

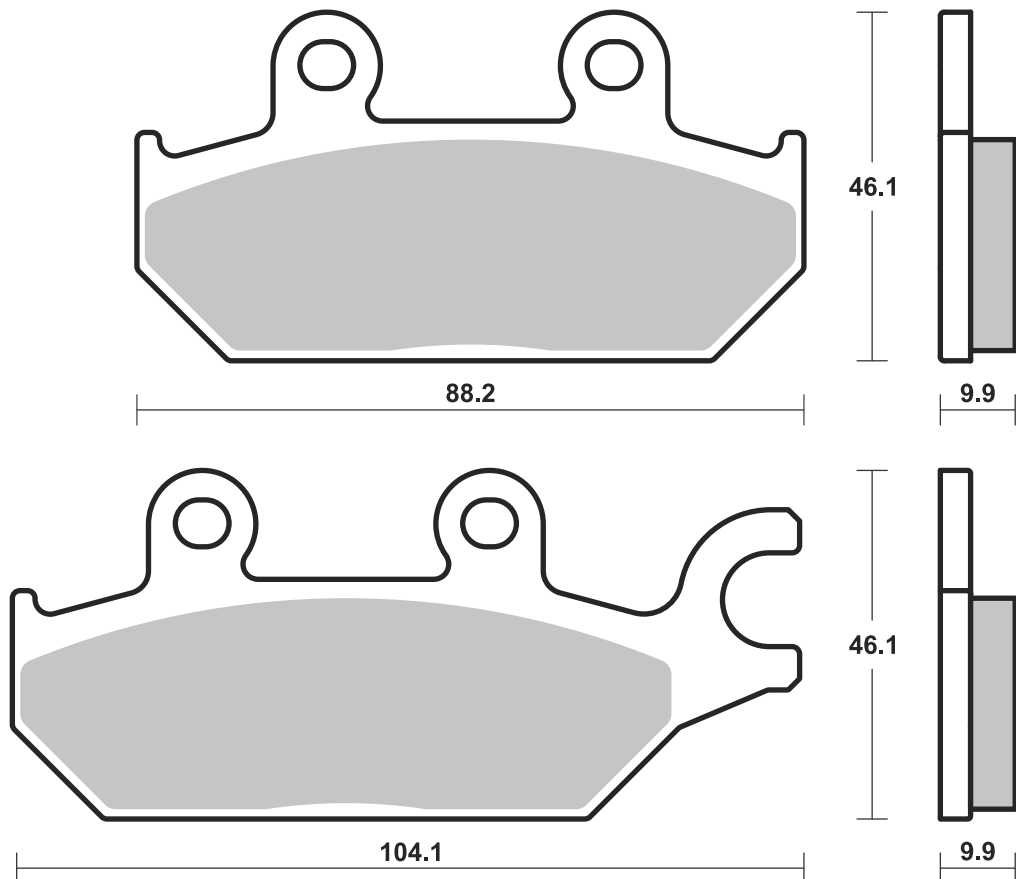
Available compounds **SI • RSI • PSI**

SBS 970



Available compounds **SI • RSI • PSI**

SBS 971



Dimensions in mm / Dimensions en mm
1" = 25.4 mm , 1 mm = 0.04"

Brake Pad 1:1 Drawings,
Compounds, Fitments

Applications

SBS 972 Recommended compound



CAN-AM		
800 Commander		
MAX R EFI	18-20	PSI
800 Commander		
R EFI	18-18	PSI
1000 Commander	16-17	PSI
1000 Commander		
MAX	14-17	PSI
1000 Commander		
MAX R EFI	18-19	PSI
1000 Commander		
R EFI	18-20	PSI
1000 Maverick	14-18	PSI
1000 Maverick MAX	14-18	PSI

YAMAHA		
YXC 700 Viking VI	15-16	PSI
YXC 700 Viking VI EPS	15-21	PSI
YXC 700 Viking VI EPS		
Special Edition	16-17	PSI
YXE 700 Wolverine	16-18	PSI
YXE 700 Wolverine EPS	17-17	PSI
YXE 700 Wolverine		
R-Spec	16-16	PSI
YXE 700 Wolverine		
R-Spec EPS	16-18	PSI
YXE 700 Wolverine		
R-Spec EPS SE	16-16	PSI
YXE 700 Wolverine		
R-Spec EPS		
Special Edition	17-17	PSI
YXM 700 Viking	14-20	PSI



YAMAHA		
YXM 700 Viking EPS	14-21	PSI
YXM 700 Viking EPS SE	14-17	PSI
YXM 700 Viking EPS		
Special E	19-19	PSI
YXM 700 Viking EPS		
Special Edition	16-16	PSI
YXE 850 Wolverine X2	19-19	PSI
YXE 850 Wolverine X2		
EPS	20-20	PSI
YXE 850 Wolverine X2		
R-Spec	19-20	PSI
YXE 850 Wolverine X2		
XTR	20-20	PSI
YXF 850 Wolverine X4	18-20	PSI
YXF 850 Wolverine X4 SE	19-19	PSI
YXF 850 Wolverine X4		
Special	19-19	PSI
YXF 850 Wolverine X4		
Special Edition	18-18	PSI
YXF 850 Wolverine X4		
XTR	20-20	PSI

SBS 973 Recommended compound



YAMAHA		
YXC 700 Viking VI	15-16	PSI
YXC 700 Viking VI EPS	15-21	PSI
YXC 700 Viking VI EPS		
Special Edition	16-17	PSI
YXE 700 Wolverine	16-18	PSI
YXE 700 Wolverine EPS	17-17	PSI
YXE 700 Wolverine		
R-Spec	16-16	PSI
YXE 700 Wolverine		
R-Spec EPS	16-18	PSI
YXE 700 Wolverine		
R-Spec EPS SE	16-16	PSI
YXE 700 Wolverine		
R-Spec EPS		
Special Edition	17-17	PSI
YXM 700 Viking	14-20	PSI
YXM 700 Viking EPS	14-21	PSI
YXM 700 Viking EPS SE	14-17	PSI
YXM 700 Viking EPS		
Special E	19-19	PSI
YXM 700 Viking EPS		
Special Edition	16-16	PSI
YXE 850 Wolverine X2	19-19	PSI
YXE 850 Wolverine X2		
EPS	20-20	PSI
YXE 850 Wolverine X2		
R-Spec	19-20	PSI
YXE 850 Wolverine X2		
XTR	20-20	PSI
YXF 850 Wolverine X4	18-20	PSI
YXF 850 Wolverine X4 SE	19-19	PSI



YAMAHA		
YXF 850 Wolverine X4		
Special	19-19	PSI
YXF 850 Wolverine X4		
Special Edition	18-18	PSI
YXF 850 Wolverine X4		
XTR	20-20	PSI

Brake Pad 1:1 Drawings, Compounds, Fitments

STREET
AMERICAN
SCOOTER

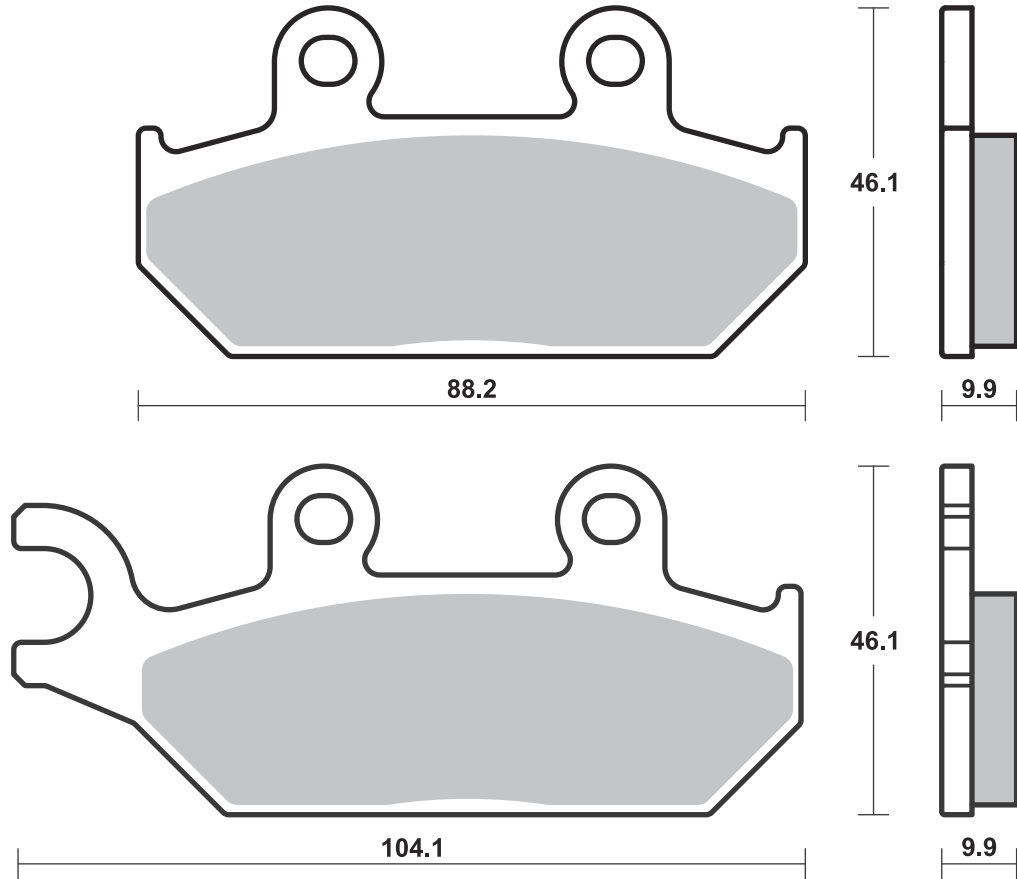
HF • HS • LS • SP
H.HF • H.CT • H.HS • H.LS
HF • CT • MS

RACING
OFF ROAD
ATV

RST • DC • DCC • DS-1 • DS-2 • RQ
SI • RSI • CS
ATS • SI • RSI • PSI

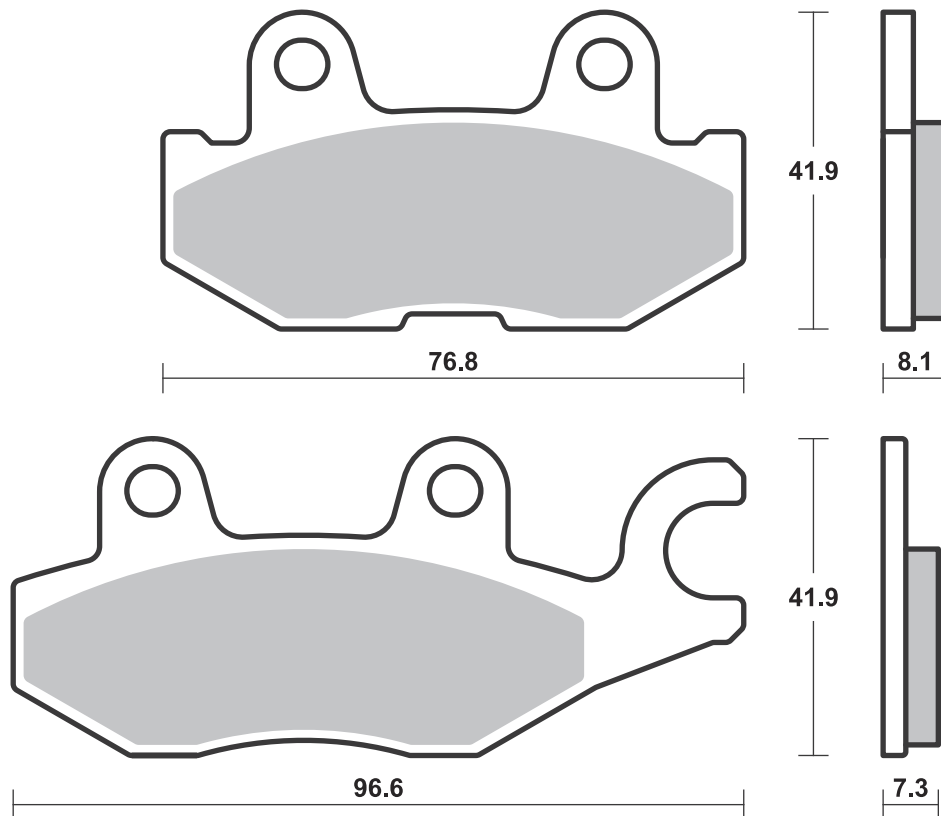
Available compounds **SI • RSI • PSI**

SBS 972



Available compounds **SI • RSI • PSI**

SBS 973



Applications

SBS 974 Recommended compound



YAMAHA			
YXC	700 Viking VI	15-16	PSI
YXC	700 Viking VI EPS	15-21	PSI
YXC	700 Viking VI EPS		
	Special Edition	16-17	PSI
YXE	700 Wolverine	16-18	PSI
YXE	700 Wolverine EPS	17-17	PSI
YXE	700 Wolverine		
	R-Spec	16-16	PSI
YXE	700 Wolverine		
	R-Spec EPS	16-18	PSI
YXE	700 Wolverine		
	R-Spec EPS SE	16-16	PSI
YXE	700 Wolverine		
	R-Spec EPS		
	Special Edition	17-17	PSI
YXM	700 Viking	14-20	PSI
YXM	700 Viking EPS	14-21	PSI
YXM	700 Viking EPS SE	14-17	PSI
YXM	700 Viking EPS		
	Special E	19-19	PSI
YXM	700 Viking EPS		
	Special Edition	16-16	PSI
YXE	850 Wolverine X2	19-19	PSI
YXE	850 Wolverine X2		
	EPS	20-20	PSI
YXE	850 Wolverine X2		
	R-Spec	19-20	PSI
YXE	850 Wolverine X2		
	XTR	20-20	PSI
YXF	850 Wolverine X4	18-20	PSI
YXF	850 Wolverine X4 SE	19-19	PSI



YAMAHA			
YXF	850 Wolverine X4		
	Special	19-19	PSI
YXF	850 Wolverine X4		
	Special Edition	18-18	PSI
YXF	850 Wolverine X4		
	XTR	20-20	PSI

SBS 975 Recommended compound



HONDA			
	1000 Pioneer	16-21	PSI
	1000 Talon	21-21	PSI
	1000 Talon R	19-21	PSI
	1000 Talon X	19-21	PSI
	1000 Talon X-4	20-20	PSI

Brake Pad 1:1 Drawings, Compounds, Fitments

STREET HF • HS • LS • SP
 AMERICAN H.HF • H.CT • H.HS • H.LS
 SCOOTER HF • CT • MS

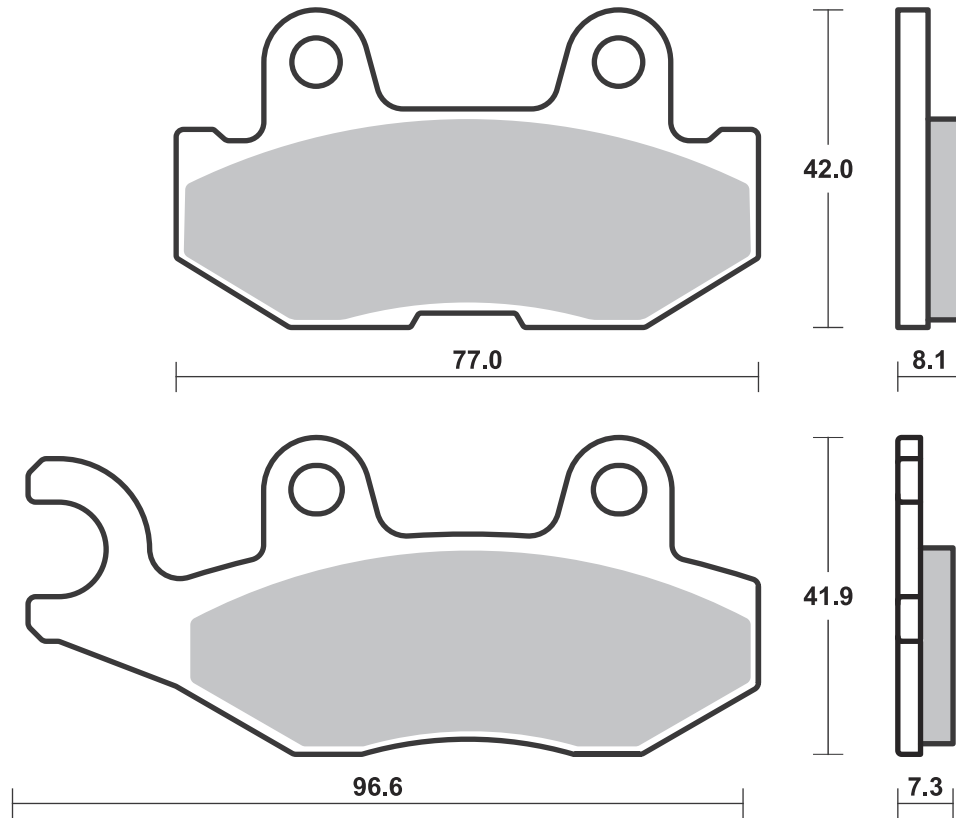
RACING
 OFF ROAD
 ATV

RST • DC • DCC • DS-1 • DS-2 • RQ
 SI • RSI • CS
 ATS • SI • RSI • PSI

Drawings 1:1

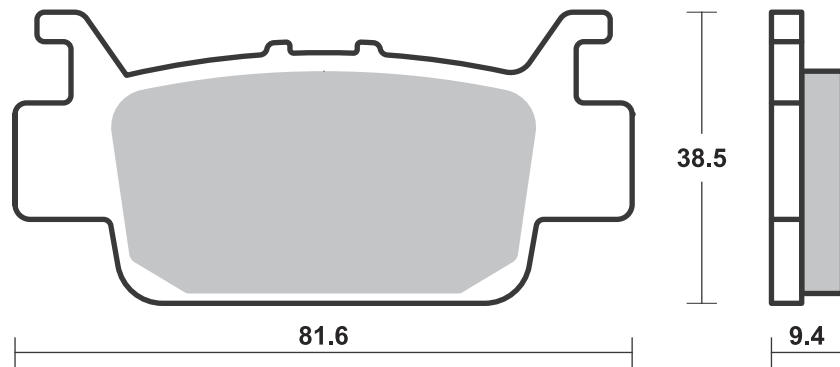
Available compounds **SI • RSI • PSI**

SBS 974



Available compounds **SI • RSI • PSI**

SBS 975



Brake Pad 1:1 Drawings,
 Compounds, Fitments

Applications

SBS 976 Recommended compound



HONDA		
500 Pioneer	15-20	PSI
700 Pioneer	14-21	PSI

SBS 977 Recommended compound



POLARIS		
925 RZR XP4		
Turbo S	19-20	SI
925 RZR XP4		
Turbo S Velocity	19-20	SI

SBS 978 Recommended compound



POLARIS		
925 RZR XP Turbo	20-20	SI
925 RZR XP4 Turbo	20-20	SI

Brake Pad 1:1 Drawings,
Compounds, Fitments

STREET
AMERICAN
SCOOTER

HF • HS • LS • SP
H.HF • H.CT • H.HS • H.LS
HF • CT • MS

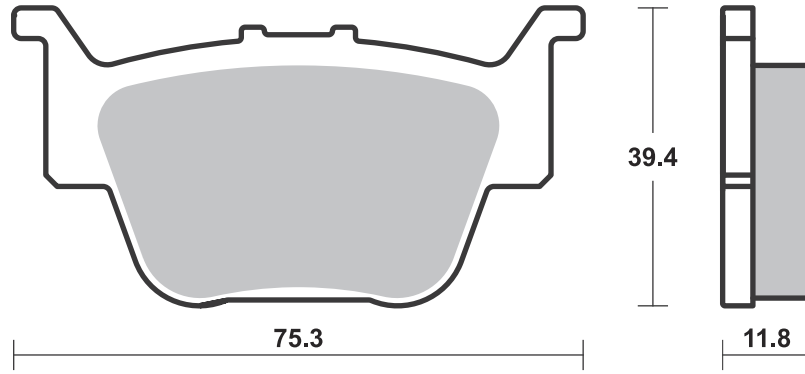
RACING
OFF ROAD
ATV

RST • DC • DCC • DS-1 • DS-2 • RQ
SI • RSI • CS
ATS • SI • RSI • PSI

Drawings 1:1

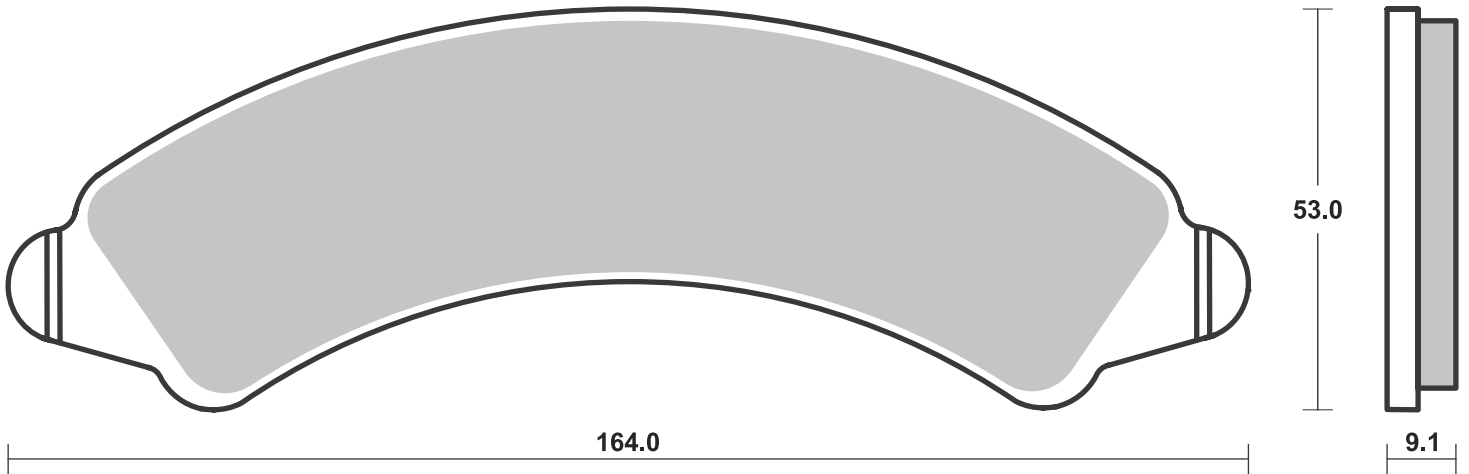
Available compounds **SI • RSI • PSI**

SBS 976



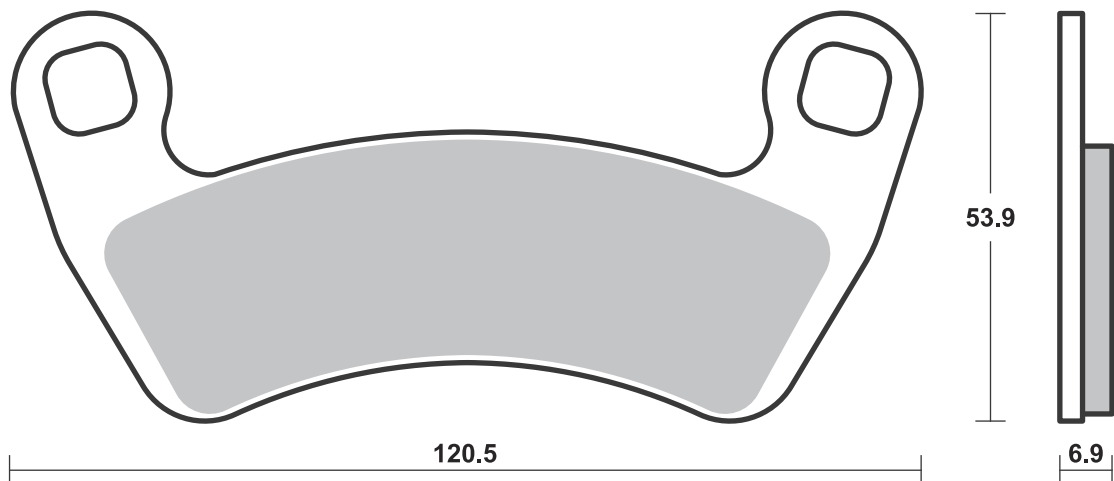
Available compounds **SI • RSI**

SBS 977



Available compounds **SI • RSI • PSI**

SBS 978



Applications

SBS 979 Recommended compound



YAMAHA			
1000 Wolverine			
RMAX 4	21 -21	PSI	
1000 Wolverine			
RMAX 4 LE	21 -21	PSI	
1000 Wolverine			
RMAX 4 SE	21 -21	PSI	
YXE 1000	21 -21	PSI	
YZZ 1000 EPS	16 -20	PSI	
YZZ 1000 EPS SE	17 -19	PSI	
YZZ 1000 EPS Special	20 -20	PSI	
YZZ 1000 EPS Special			
Edition	16 -17	PSI	
YZZ 1000 EPS SS	17 -20	PSI	
YZZ 1000 SS Special	20 -20	PSI	
YZZ 1000 SS XTR	20 -20	PSI	

SBS 980 Recommended compound



YAMAHA			
1000 Wolverine			
RMAX 4	21 -21	PSI	
1000 Wolverine			
RMAX 4 LE	21 -21	PSI	
1000 Wolverine			
RMAX 4 SE	21 -21	PSI	
YXE 1000	21 -21	PSI	
YZZ 1000 EPS	16 -20	PSI	
YZZ 1000 EPS SE	17 -19	PSI	
YZZ 1000 EPS Special	20 -20	PSI	
YZZ 1000 EPS Special			
Edition	16 -17	PSI	
YZZ 1000 EPS SS	17 -20	PSI	
YZZ 1000 SS Special	20 -20	PSI	
YZZ 1000 SS XTR	20 -20	PSI	

SBS 981 Recommended compound



HONDA			
1000 Pioneer	16 -21	PSI	
1000 Talon	21 -21	PSI	
1000 Talon R	19 -21	PSI	
1000 Talon X	19 -21	PSI	
1000 Talon X-4	20 -20	PSI	

Brake Pad 1:1 Drawings,
Compounds, Fitments

STREET HF • HS • LS • SP
AMERICAN H.HF • H.CT • H.HS • H.LS
SCOOTER HF • CT • MS

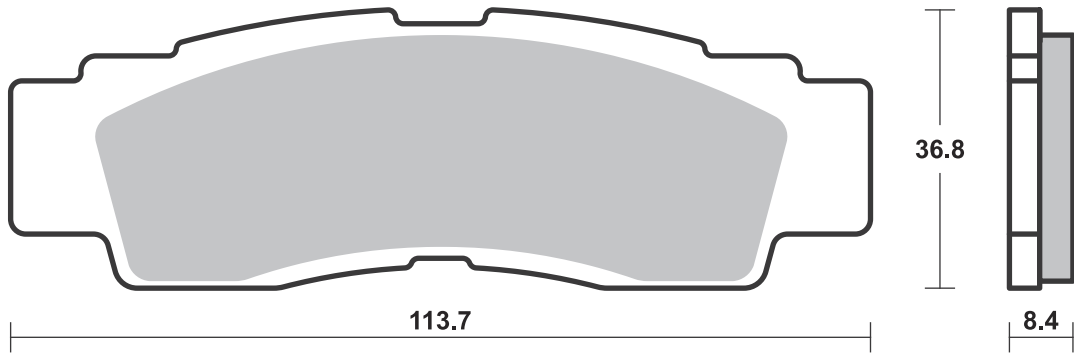
RACING
OFF ROAD
ATV

RST • DC • DCC • DS-1 • DS-2 • RQ
SI • RSI • CS
ATS • SI • RSI • PSI

Drawings 1:1

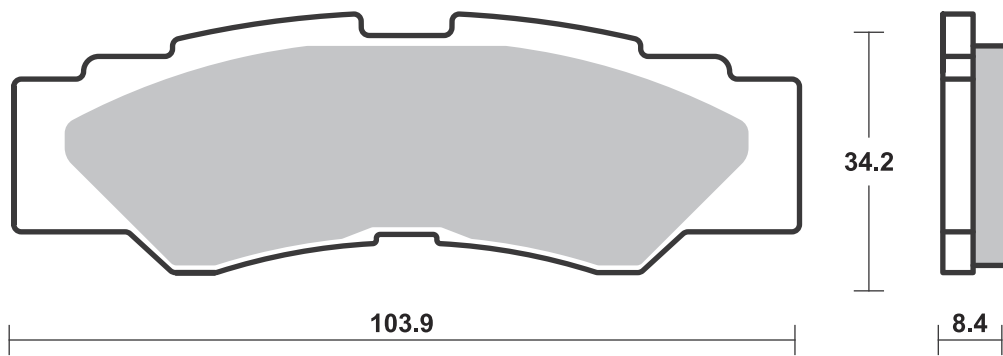
Available compounds **SI • RSI • PSI**

SBS 979



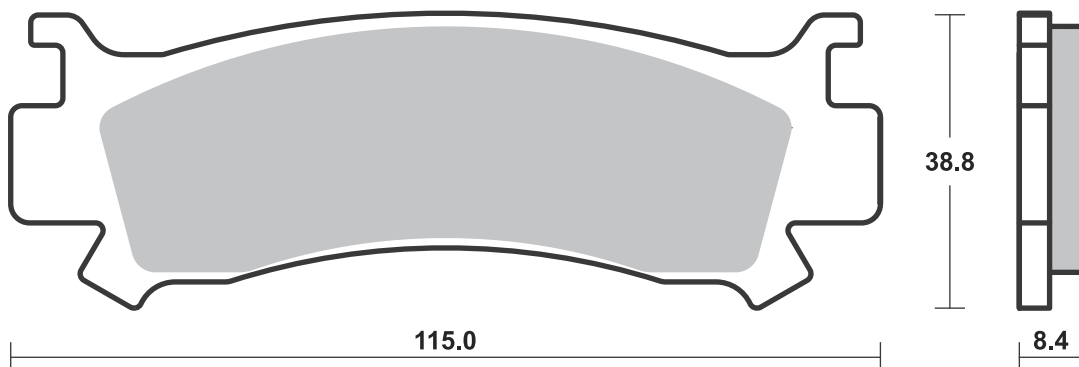
Available compounds **SI • RSI • PSI**

SBS 980



Available compounds **SI • RSI • PSI**

SBS 981



Applications

SBS 982 Recommended compound



HONDA		
500 Pioneer	15-20	PSI
700 Pioneer	14-21	PSI

SBS 983 Recommended compound



BENELLI		
400 Imperiale	19-20	HS
500 Leoncino Trail	17-21	HS
TRK 502 X	17-21	HS

Brake Pad 1:1 Drawings,
Compounds, Fitments

STREET
AMERICAN
SCOOTER

HF • HS • LS • SP
H.HF • H.CT • H.HS • H.LS
HF • CT • MS

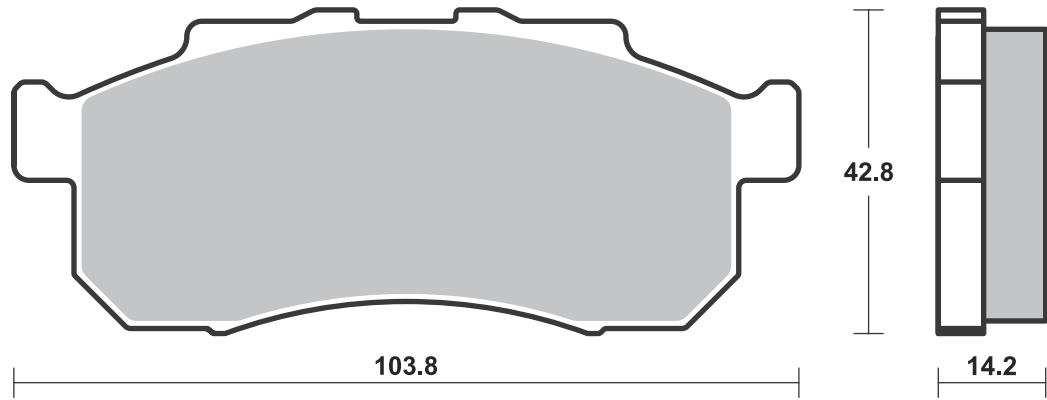
RACING
OFF ROAD
ATV

RST • DC • DCC • DS-1 • DS-2 • RQ
SI • RSI • CS
ATS • SI • RSI • PSI

Drawings 1:1

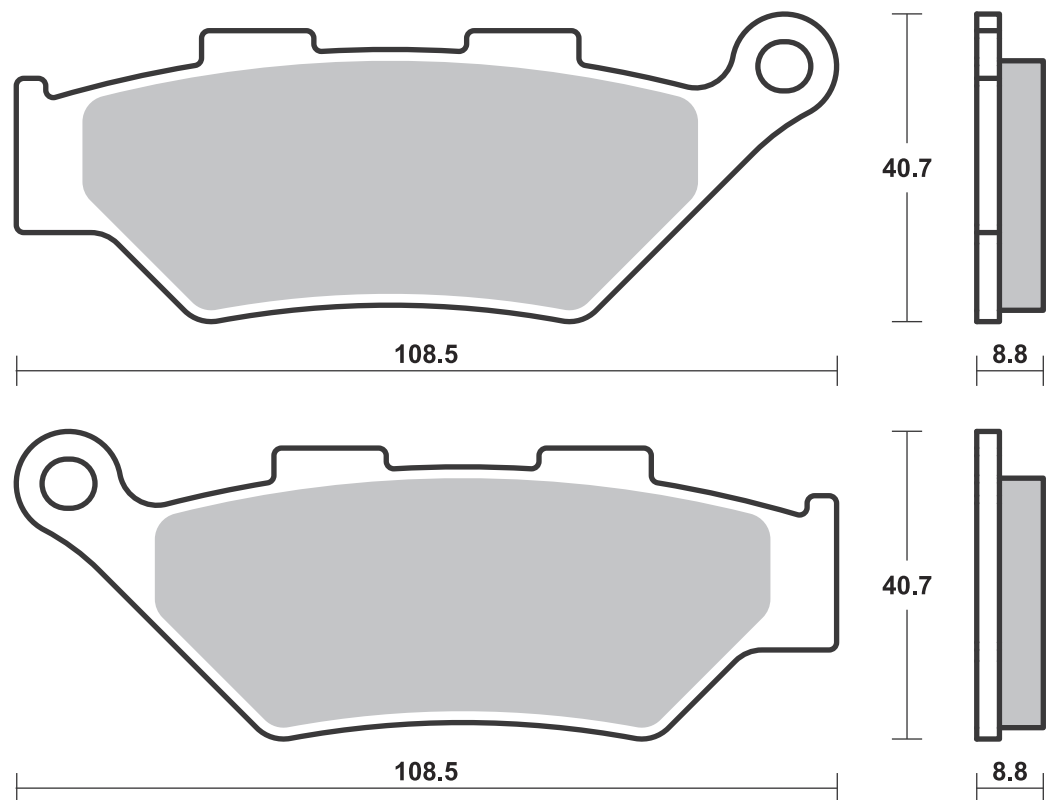
Available compounds **SI • RSI • PSI**

SBS 982



Available compounds **HS**

SBS 983



Applications

SBS 984 Recommended compound



BMW		
M	1000 RR	21-22 LS

SBS 985 Recommended compound



BMW		
M	1000 RR	21-22 SP
S	1000 RR (Nissin cal.)	21-22 SP
HONDA		
CBR	1000 RR-R Fireblade	20-22 SP

SBS 986 Recommended compound



CF MOTO		
	400 C-Force	18-21 PSI
	500 C-Force HO	18-18 PSI
	500 C-Force S	18-21 PSI
	500 U-Force	18-20 PSI
	500 Z-Force	18-21 PSI
	600 C-Force	19-21 PSI
	600 C-Force Touring	20-21 PSI
	800 U-Force	18-21 PSI
	800 Z-Force EX	18-21 PSI
	800 Z-Force Trail	18-21 PSI
	1000 Z-Force	18-19 PSI

Brake Pad 1:1 Drawings, Compounds, Fitments

STREET HF • HS • LS • SP
AMERICAN H.HF • H.CT • H.HS • H.LS
SCOOTER HF • CT • MS

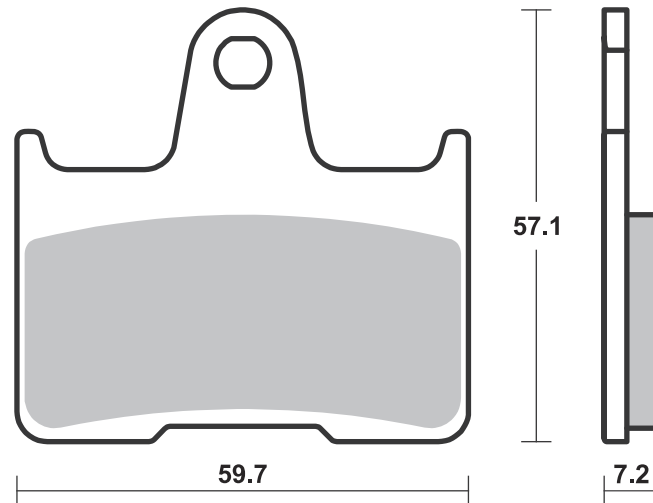
RACING
OFF ROAD
ATV

RST • DC • DCC • DS-1 • DS-2 • RQ
SI • RSI • CS
ATS • SI • RSI • PSI

Drawings 1:1

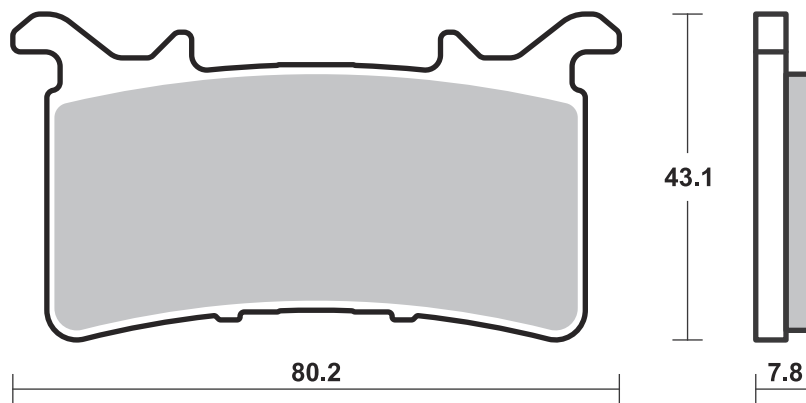
Available compounds **LS • RQ**

SBS 984



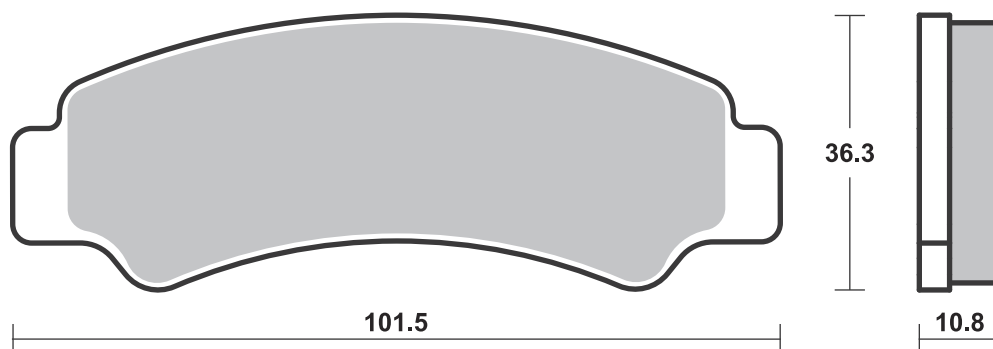
Available compounds **HS • SP • DC • RST • DS-1 • DS-2**

SBS 985



Available compounds **SI • PSI**

SBS 986



STREET HF • HS • LS • SP
AMERICAN H.HF • H.CT • H.HS • H.LS
SCOOTER HF • CT • MS

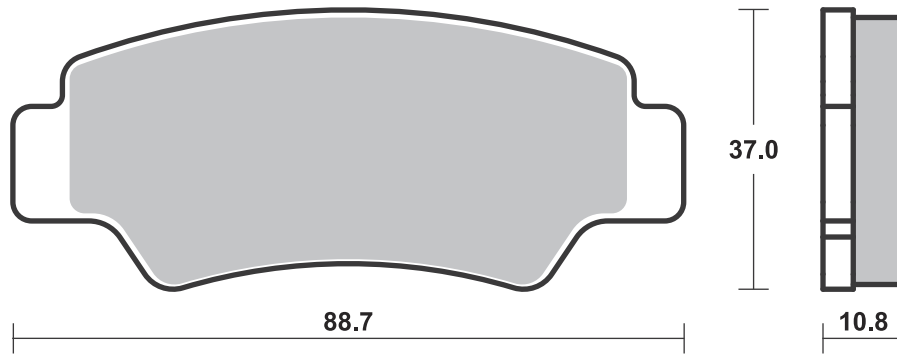
RACING
OFF ROAD
ATV

RST • DC • DCC • DS-1 • DS-2 • RQ
SI • RSI • CS
ATS • SI • RSI • PSI

Drawings 1:1

Available compounds **SI • PSI**

SBS 987



Available compounds **LS**

SBS 991

ALMOST ANY BIKE
BRAKE PADS, CLUTCH KITS AND BRAKE DISCS

Find the right part with
the **PRODUCT SELECTOR**
at **SBSBRAKES.COM**

sbs[®]

GO AHEAD

HI-TECH BRAKE SOLUTIONS
MADE IN EUROPE



Find the right brake pads, discs or clutches for your bike

Select the fields in any order

Brand* CC* Model* Year*

SHOW MATCHES >

NEW SEARCH

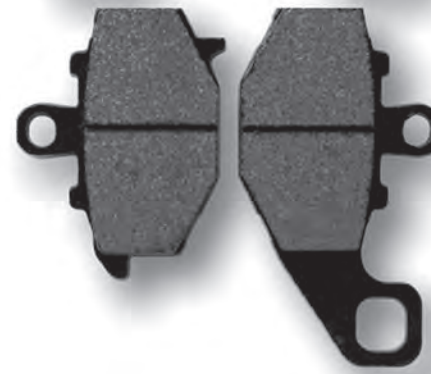
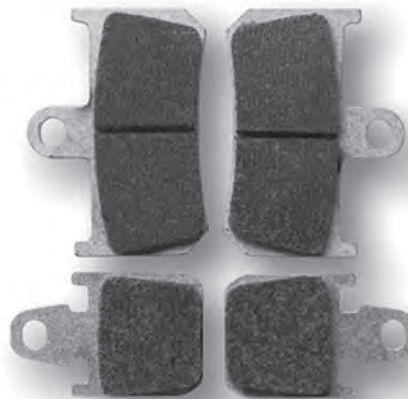
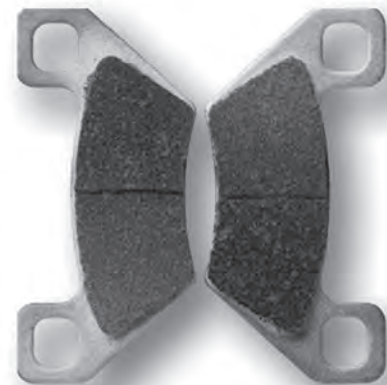
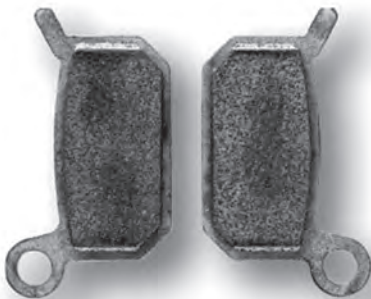
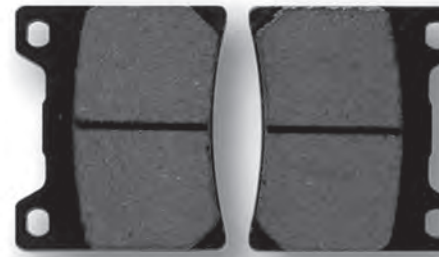
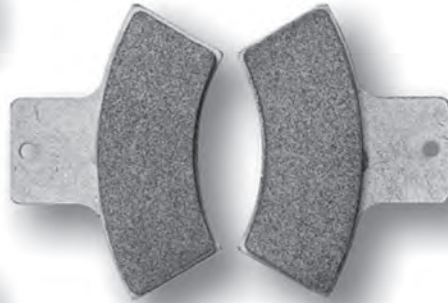


@sbsbrakes | sbsbrakes.com | #GoAhead

CROSSLIST

BRAKE PADS

SAME SHAPE / DIFFERENT THICKNESS



SBS Ref.	Total th.	SBS Ref.	Total th.	SBS Ref.	Total th.	SBS Ref.	Total th.	SBS Ref.	Total th.
103	7.0	200	7.5						
104	7.3	125	9.3						
115	8.0	209	5.3						
116	7.5	121	9.0	144	9.5				
119	9.2	134	8.0						
121	9.0	144	9.5	116	7.5				
123	6.3	143	7.0						
125	9.3	104	7.3						
127	9.0	160	11.0						
131	5.5	138	7.0						
134	8.0	119	9.2						
138	7.0	131	5.5						
142	6.9	202	6.2						
143	7.0	123	6.3						
144	9.5	116	7.5	121	9.0				
147	9.4	156	8.3						
156	8.3	147	9.4						
160	11.0	127	9.0						
163	9.2	197	8.0						
181	10.4	183	8.1	184	8.9				
183	8.1	184	8.9	181	10.4				
184	8.9	181	10.4	183	8.1				
197	8.0	163	9.2						
200	7.5	103	7.0						
202	6.2	142	6.9						
209	5.3	115	8.0						
216	7.0	222	9.0						
222	9.0	216	7.0						
223	9.0	236	7.0						
236	7.0	223	9.0						
508	12.0	517	9.5						
517	9.5	508	12.0						
519	7.0	583	5.5						
523	10.4	698	7.0						
526	11.0	556	9.0						
539	8.0	540	9.5						
540	9.5	539	8.0						
542	11.0	572	9.0						
551	7.0	814	7.5						
552	8.0	571	9.5						
556	9.0	526	11.0						
558	7.3	709	9.3						
571	9.5	552	8.0						
572	9.0	542	11.0						
581	7.1	582	9.5						
582	9.5	581	7.1						
583	5.5	519	7.0						
584	6.5	592	7.5						
590	10.5	613	8.8						
592	7.5	584	6.5						
599	8.0	661	9.0						
600	8.4	647	10.5	650	9.9				
604	9.5	690	9.0						
611	8.0	713	9.2						
613	8.8	590	10.5						
614	10.7	881	9.0						
624	8.5	714	7.0						
627	8.1	700	9.6	654	10.4	630	9.6		
630	9.6	627	8.1	700	9.6	654	10.4		
631	8.1	789	13.0						
632	8.7	648	9.5						
638	8.0	688	9.2						
647	10.5	600	8.4	650	9.9				
648	9.5	632	8.7						
650	9.9	600	8.4	647	10.5				
654	10.4	630	9.6	627	8.1	700	9.6		
661	9.0	599	8.0						
662	11.0	678	8.0						
670	8.0	879	5.3						
671	7.6	742	8.6/10.1	924	9.0				
676	8.2	729	10.0	779	12.0				
678	8.0	662	11.0						

NEW! Get the brake feel you want!

sbs[®]

GO AHEAD

Find the right brake pad compound for you and your bike with the new Compound Selector at sbsbrakes.com

Find the right compound for you and your bike

Click Start Now, answer 2-3 questions and get the answer right away

START NOW

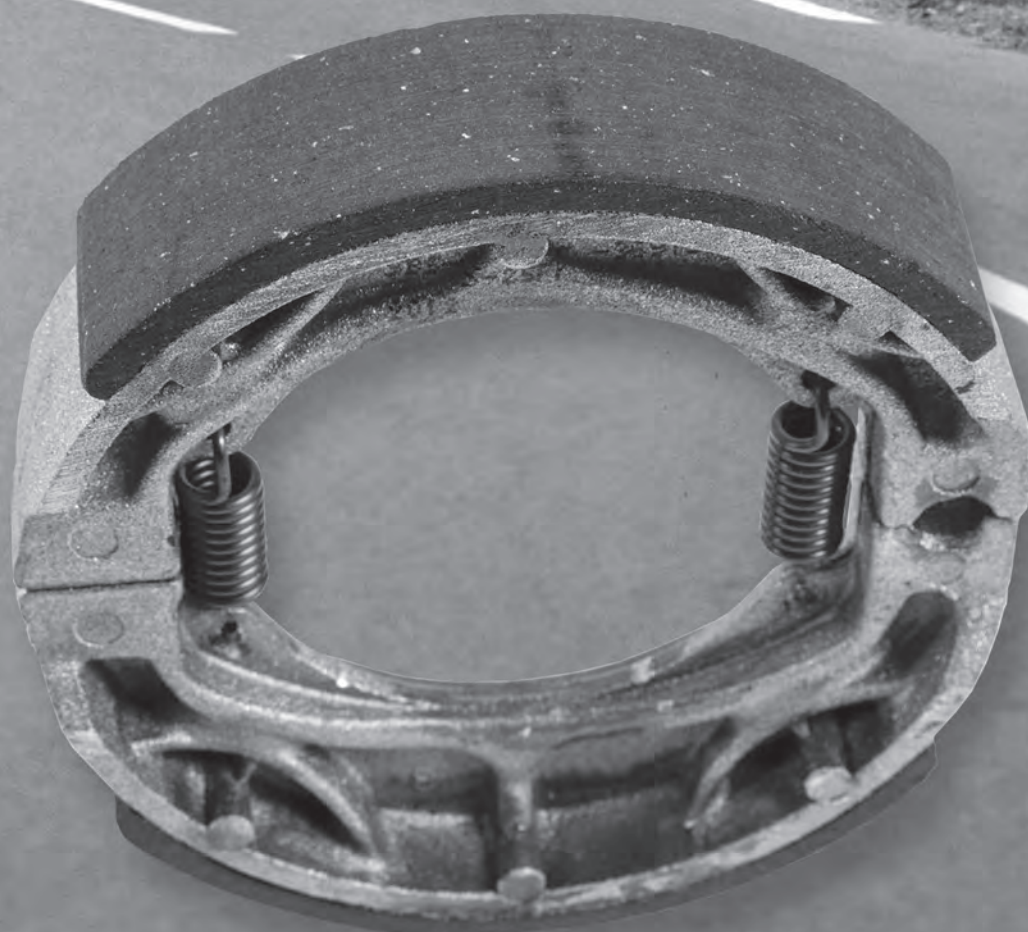


@sbsbrakes | sbsbrakes.com

HI-TECH BRAKE SOLUTIONS
MADE IN EUROPE

BRAKE SHOES

DRAWINGS, FITMENTS

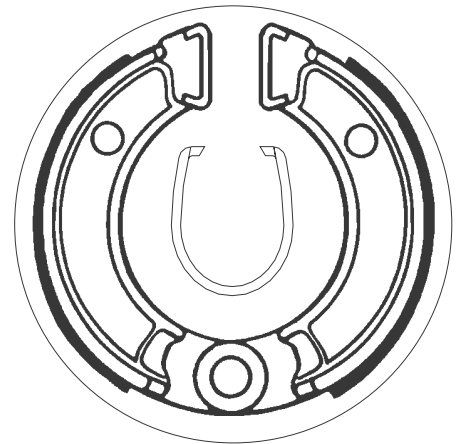




HONDA			
CRF	50 F	04-21	• •
NA	50 Express	79-81	•
NB	50 ME, Aero	83-87	•
NC	50 Express	77-80	• •
NC	50 Express	81-83	•
ND	50 C, ML Melody	82-85	•
NE	50 MF, MG, TH Vision	85-87	•
NN	50 MD Gyro	84-84	• •
NP	50 Melody D Mini	83-87	•
NQ	50 D, Spree	84-87	• •
NT	50 F, G, H Melody Mini	85-87	• •
NX	50 A, B, MC Caren	82-82	•
OR	50	93-93	•
PA	50	78-81	•
PA	50	82-83	• •
PC	50 K1	79-79	• •
QR	50	93-03	• •



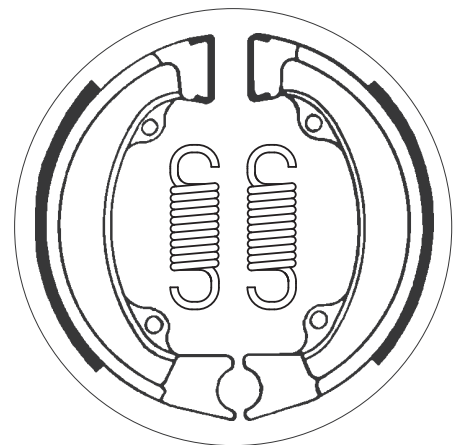
HONDA			
QR	50 ED, EF	82-92	•
SA	50 Elite LX, SR	88-93	•
SB	50	88-89	• •
TG	50 M Gyro S	85-86	• •
XR	50 R	00-03	• •
Z	50 R, RD	80-99	• •
CT	70	91-94	• •
PEUGEOT			
ST	50	98-99	•
STL 2	50	90-94	•
SUZUKI			
DR-Z	50	19-21	• •
DR-Z	70	08-20	• •
YAMAHA			
TT-R	50	06-21	• •



HERCULES			
	50 Limbo	95-95	•
HONDA			
GP	50 Dio	89-90	•
NA	50 Express	79-81	•
NB	50 ME, Aero	83-87	•
NC	50 Express	81-83	•
ND	50 C, ML Melody	82-85	•
NE	50 MF, MG, TH Vision	85-87	•
NH	50 Lead	83-83	•
NH	50 Lead	86-94	•
NH	50 Lead (Drum vers.)	94-94	•
NH	50 Lead SS,MR,MSE	84-85	•
NP	50 Melody D Mini	83-87	•
NS	50 F, Aero	88-91	•
NS-1	50	91-94	•
NU	50 MC Runaway, Express	82-83	•
NV	50 MSD Stream	84-86	• •
NX	50 A, B, MC Caren	82-82	•
OR	50	93-93	•
PX	50	82-83	•
QR	50 ED, EF	82-92	•
SA	50 Elite LX, SR	88-93	•
Lead	80 SS	85-85	•
NH	80 Lead Scooter	85-95	•
NH	80 MD Lead, Aero	83-84	•
R	80 Lead	88-95	•
PEUGEOT			
	50 Metropolis	85-90	•
	50 Rapido	85-93	•
	50 Zenith	94-01	•
SC	50	85-90	•
ST	50	98-99	•
STL 2	50	90-94	•
SC	75	74-77	•
SX	75	74-77	•
	80 Metropolis	80-80	•
SX	80	85-94	•
SX	80 Pro	85-94	•
PGO			
	50 Star	91-93	•



PGO			
	80 Star	91-95	•





APRILIA			
50 Amico	90-91	•	•
50 Amico, GL, GLE	93-98	•	•
50 Gulliver	96-00	•	•
50 Rally	95-01	•	•
50 Scarabeo Street	00-06	•	•
50 Scarabeo, 2nd series	94-99	•	•
50 Sonic, GP	99-09	•	•
AC 50 Rally	95-02	•	•
LX 50 Amico, Sport	92-97	•	•
SR 50 Europa	93-94	•	•
SR 50 Replica	94-96	•	•
SR 50 Replica (Liquid Cooled)	96-96	•	•
SR 50 Urban Kid	93-07	•	•
SR 50 Viper	93-94	•	•
SR 50 WWW, Netscaper	97-99	•	•

BENELLI			
50 Chrono	92-94	•	•
50 Nemo, Quadra	94-94	•	•
50 Pepe	99-11	•	•
491 50 GT, Sport	98-99	•	•
491 50 Naked	99-02	•	•
491 50 ST	01-02	•	•

BETA			
50 Chrono 13	94-99	•	•
50 Quadra	95-96	•	•
50 Tempo	92-96	•	•

BS VILLA			
AX 50	93-93	•	•
GZ 50	93-93	•	•

CAGIVA			
50 City	92-97	•	•

E-TON			
RXL 150 Viper	07-07	•	•

HERCULES			
50 Gipsy, Splinter, Reggae	95-95	•	•
50 Limbo	95-95	•	•
SR 50 Samba	93-93	•	•
SR 80 Samba	93-93	•	•

HONDA			
50 Sky Classic	00-03	•	•
50 Sky Vetro	00-02	•	•
C 50 all models	75-93	•	•
CF 50 Chaly	79-79	•	•
NH 50 Lead	83-83	•	•
NH 50 Lead (Drum vers.)	94-94	•	•
PK 50 Walaroo DX-STD	90-01	•	•
R 50 Monkey	88-88	•	•
SFX 50 Sport	96-04	•	•
SGX 50 Sky DX	97-03	•	•
SH 50 City Express	84-96	•	•
SH 50 Scoopy	88-04	•	•
SH 50 T	97-97	•	•
SJ 50 Bali	93-98	•	•
SS 50 K2	75-77	•	•
SS 50 ZB2	75-80	•	•
ST 50 Dax	78-93	•	•
C 70 all models	75-83	•	•
CF 70 K2, C	78-78	•	•
ST 70 Dax	78-93	•	•

HONDA			
75 Yupy	90-95	•	•
NF 75	79-79	•	•
SA 75 Vision	89-92	•	•
SH 75 Scoopy	88-95	•	•
XR 75 K5	79-79	•	•
CH 80 Elite	85-88	•	•
NH 80 Aero	85-85	•	•
NH 80 MD Lead, Aero	83-84	•	•
SH 80 Scoopy	88-93	•	•
C 90 all models	75-92	•	•
EZ 90 Cub	90-95	•	•
H 100 A, SD, SG, SJ	82-92	•	•
SJ 100 Bali	97-03	•	•
ANF 125 i Innova	07-11	•	•
ANF 125 Innova	03-06	•	•
ATC 125 ME, MF, MG, MH	84-87	•	•
CB 125	72-74	•	•
CB 125 S	84-85	•	•
CG 125 A, B, C	77-84	•	•
CG 125 E, F, J	85-91	•	•
CH 125 D, E, Spacy, Elite	83-84	•	•
MTX 125 Camel, Italy	88-98	•	•
NH 125 Lead Scooter	86-87	•	•
NH 125 Lead, Aero	83-84	•	•
NS 125 Italy	85-88	•	•
NSR 125 F	88-89	•	•
RTV 125 NRS, Italy	87-87	•	•
SL 125 K1A	76-76	•	•
TRX 125	85-88	•	•
XL 125 K3	79-79	•	•
CH 150 D Elite	85-87	•	•
ATC 185 A, S, SB	80-83	•	•
ATC 200	81-83	•	•
XL 200 R, P.D., Italy	85-85	•	•

KTM			
GO 50	94-97	•	•

KYMCO			
50 Agility	05-08	•	•
50 Agility (4T) R10	06-14	•	•
50 Agility (4T) R12	06-15	•	•
50 Agility Basic	07-07	•	•
50 Calypso	97-99	•	•
50 Cobra Cross	99-06	•	•
50 Cobra Exclusive	01-04	•	•
50 Cobra Racer	99-04	•	•
50 Dink, Dink Sport, B&W	99-02	•	•
50 Easy	01-01	•	•
50 Filly	99-03	•	•
50 Filly LX	01-01	•	•
50 Heroism	95-99	•	•
50 Manboy	95-00	•	•
50 MXer	03-07	•	•
50 MXU	05-10	•	•
50 Refined	94-98	•	•
50 Scout	95-00	•	•
50 Sento	08-10	•	•
50 Spacer	99-06	•	•
50 Topboy on/off road	96-05	•	•
50 Topboy Racer/Cross	01-05	•	•
50 Yager	01-07	•	•
50 Yup	01-01	•	•
CX 50	94-97	•	•
DJ 50	99-02	•	•
DJ 50 Refined	99-02	•	•
DJW 50	94-97	•	•



KYMCO			
DJX	50	91-92	•
DJY	50	93-06	•
K12	50	95-00	•
KB	50	95-00	•
	80 Filly	99-02	•
	90 Manboy	96-01	•
	100 Cobra Racer	99-03	•
	100 Topboy		
	on/off road	99-00	•
KB	100	99-00	•
	125 Agility	06-11	•
	125 Calypso	99-99	•
	125 Heroism	95-97	•
	125 MXer	03-07	•
B	125 Freeway	93-95	•
D2	125 Freeway	95-92	•
	150 Freeway	95-00	•
	150 MXer	03-13	•
	150 MXU	05-17	•

MALAGUTI

	50 Centro	93-96	•
	50 Ciak	00-09	•
	50 Yesterday	97-02	•
F-10	50	92-93	•
F-10	50 Jet-Line	94-98	•
F-12	50 Phantom	94-98	•
F-12	50 Phantom A.C.	99-03	•
F-12	50 Phantom L.C.	94-98	•
F-15	50 Fire Fox	96-08	•
F-15	50 Fire Fox L.C.	96-08	•
SL	50 Centro	96-00	•

PEUGEOT

	e-Vivacity	11-15	•
	50 Buxy (A.J.P. cal.)	94-97	•
	50 Buxy (Brembo cal.)	94-97	•
	50 Buxy		
	(Hengtong cal.)	94-97	•
	50 Elyseo (A.J.P. cal.)	99-01	•
	50 Looxor	02-05	•
	50 Ludix	04-08	•
	50 Ludix (Drum front)	04-05	•
	50 Metropolis	85-90	•
	50 Speedake		
	(A.J.P. cal.)	94-01	•
	50 Speedake		
	(Brembo cal.)	94-01	•
	50 Speedake		
	(Hengtong cal.)	94-01	•
	50 Speedfight 3 (AC)	10-16	•
	50 Speedfight LC,		
	(A.J.P. cal.)	96-15	•
	50 Speedfight LC,		
	(Brembo cal.)	96-15	•
	50 Speedfight LC,		
	(Hengtong cal.)	96-15	•
	50 Squab (A.J.P. cal.)	94-04	•
	50 Squab		
	(Hengtong cal.)	94-04	•
	50 Trekker Road	99-00	•
	50 Tweet	10-13	•
	50 V-Clic	08-13	•
	50 Zenith	94-01	•
	50 Zenith Luxe	94-00	•
SC	50	85-90	•
SV	50 APS	91-91	•
SV	50 Geo	91-91	•
SV	50 Geo	92-99	•
SV	50 J,Junior	93-97	•



PEUGEOT			
SV	50 L	93-93	•
SV	50 Roland Garros	93-93	•
SV	50 Sport	93-93	•
SX	50	75-80	•
SC	75	74-77	•
SX	75	74-77	•
	80 Metropolis	80-80	•
SC	80	76-79	•
SV	80 Geo	91-98	•
SX	80	85-94	•
SX	80 Pro	85-94	•
	100 Elyseo (A.J.P. cal.)	99-01	•
	125 Ludix	04-05	•
SV	125 C Executive	96-98	•
SV	125 Executive	94-95	•
SV	125 Geo	91-98	•

PGO

	50 Star	91-93	•
	80 Star	91-95	•

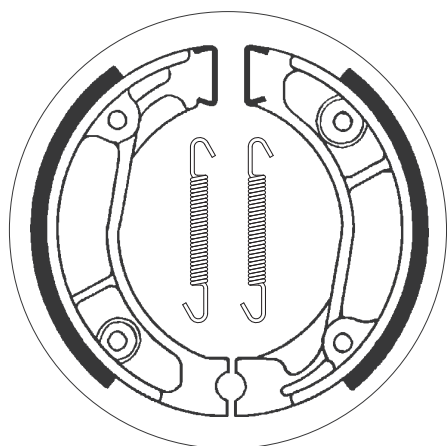
SYM

	50 Fiddle	09-14	•
	50 Jet, Alpha	95-97	•
	50 Jungle	96-02	•
	50 Mask	00-05	•
	50 Mask LC	00-05	•
	50 Red Devil	97-09	•
	50 Super Fancy	95-97	•
RS	50	05-09	•
	100 Super Fancy	95-00	•
	125 Attila	95-02	•
	150 Super Duke	96-01	•

YAMAHA

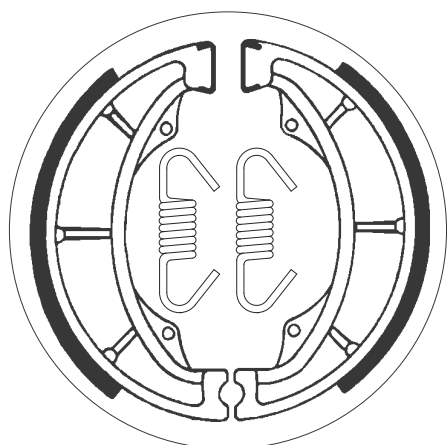
	50 Axis Pro Foot	92-99	•
XC	150 Fly One	92-99	•





HONDA			
CB	50 all models	80-81	•
CB	50 all models	81-81	•
CB	50 J, K1	75-79	•
MB	50 S	80-82	•
MBX	50	80-82	•
MBX	50 S	83-85	•
MRX	50	88-92	•
MT	50 S	80-93	•
MTX	50 SC-SD	83-84	•
NSR	50	89-90	•
XL	50	77-82	•
NSR	75 FII	88-00	•
XR	75 K4	75-79	•
XR	75 K5	79-79	•
CR	80 R2	85-85	•
CR	80 RA, RB	80-81	•
CR	80 RC	82-82	•
MBX	80	83-87	•
MBX	80 DX	82-86	•
MBX	80 FWD	83-86	•
MBX	80 SW, SWD	83-83	•
MCX	80	82-85	•
MTX	80 R	87-87	•
MTX	80 RF	83-84	•
XR	80	79-84	•
C	90	93-02	•
NH	90 Yupy	90-94	•
CB	100 N	79-80	•
XL	100 all models	78-85	•
XR	100	81-84	•
CB	125 J	79-79	•
CB	125 S	76-78	•
CB	125 S	79-82	•
CBX	125 Custom	88-88	•
CR	125 M2, M3, M4	76-78	•
CT	125 C	85-85	•
MT	125 R	77-78	•
MTX	125 R	84-95	•
MTX	125 R, Italy	86-86	•
MTX	125 RWD	83-84	•
NX	125 , Transcity	90-98	•
R	125 Lead	88-88	•
SL	125 K1D, E, F, G, K2A	76-80	•
TL	125	76-76	•

HONDA			
XL	125 K2	78-78	•
XL	125 K3	79-79	•
XL	125 R	86-86	•
XL	125 R, P.D., Italy	85-85	•
XL	125 R, P.D., Italy, EX	87-87	•
XL	125 S	79-84	•
XLR	125 R	98-01	•
XR	125 L	03-07	•
CRF	150 F	03-06	•
CBX	185 Custom	88-88	•
XL	185 S	79-83	•
CTX	200	04-06	•
MTX	200 R	85-86	•
MTX	200 RWD	83-84	•
TL	200 J, Y	76-78	•
TLR	200 Fatcat	86-87	•
TLR	200 G, H	86-87	•
TR	200	86-87	•
XL	200 R	83-84	•
XR	200	80-84	•
XR	200 R	84-02	•
XR	200 R, Pro Link	81-83	•
CRF	230	04-09	•
RTL	250 SG	86-86	•
TL	250	75-76	•
TL	250 K1	79-79	•
TLM	250 RJ	89-89	•
TLR	250 R	85-87	•
XL	250 R	84-87	•
XLR	250 R	88-89	•
XR	250 R	84-89	•
NX	350	88-99	•
XR	350 R	83-85	•
XR	500 R, Pro Link	83-84	•
XR	600 R	83-90	•



HONDA			
ATC	250 R	81-81	•
HYOSUNG			
GV	250	02-09	•
KAWASAKI			
KH	100	78-81	•
KH	100 EX	88-93	•
KE	125	86-91	•
KH	125	82-98	•
KZ	200	78-79	•
Z	200	77-81	•
Z	200	83-85	•
KZ	250	80-83	•
SUZUKI			
PV	50	82-97	•
RG	80	85-87	•

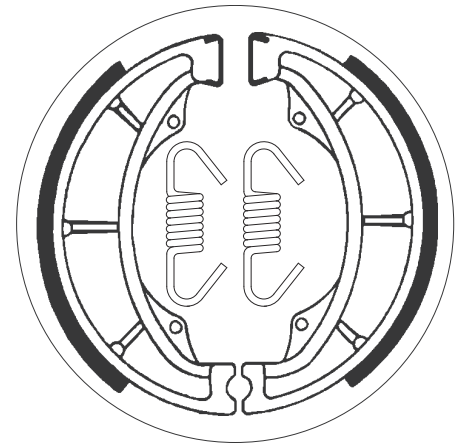
SUZUKI			
RG	80 Gamma	88-93	•
RM	80	83-85	•
TS	90	71-73	•
A	100 all models	74-80	•
ACC	100	70-72	•
ASS	100	69-71	•
GP	100	79-92	•
RM	100	76-78	•
TS	100	73-75	•
TS	100	75-81	•
TS	100 E	82-87	•
B	120	71-77	•
DR	125	82-84	•
DR	125	86-02	•
EN	125	05-09	•
GN	125	82-10	•
GP	125 all models	77-84	•
GP	125 C (Norway)	78-78	•



SUZUKI		
GS 125	82-84	• •
GS 125 E, Katana	90-94	•
GS 125 ESD	83-94	•
GS 125 ESZ	82-82	•
GT 125	75-82	•
GX 125 R	88-03	•
GZ 125 Marauder	00-11	•
RG 125	79-80	•
RG 125 Gamma	85-90	•
RM 125	75-78	• •
RM 125	79-83	•
SP 125	82-83	• •
SP 125	86-88	•
TS 125	72-72	•
TS 125	73-81	• •
TS 125	82-82	•
TS 125	84-84	•
TS 125	84-84	• •
X4 125 , X3E	78-80	•
GT 185	75-77	•
TS 185	74-81	•
DR 200	86-88	•
DR 200 S	15-17	•
DR 200 SE	96-13	•
DR 200 T	96-96	•
GT 200 X5 (Nien)	79-82	•
SB 200	79-81	•
SP 200	86-88	•
SX 200 R	85-89	•
XS 200	79-79	•
DR 250	82-83	• •



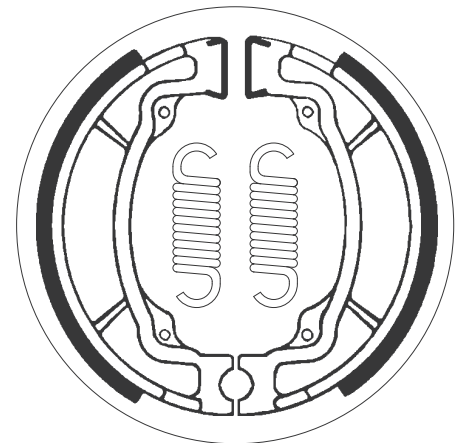
SUZUKI		
DR 250	85-89	•
GN 250	86-97	•
GZ 250 Marauder	00-08	•
RM 250	76-78	•
SP 250	85-85	•
TU 250 X Super Classic	97-00	•
VL 250 Intruder	00-07	•
RL 325	80-82	•
RM 400	78-78	•
RM 465	81-82	•
DR 500	89-89	•
RM 500	83-87	•
DR 600 Djebel	86-88	•
DR 600 S Dakar	85-87	•
SP 600 F	85-87	•
YAMAHA		
225 Serow	85-87	•

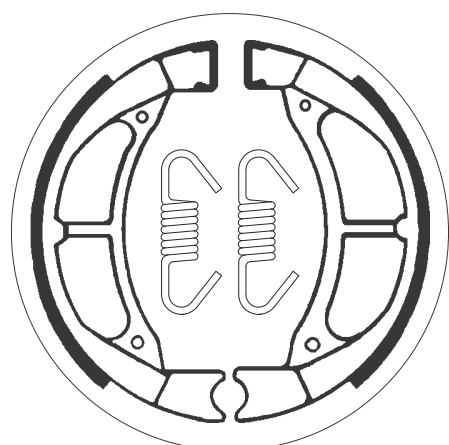


HYOSUNG		
110 Midas Plus	98-04	•
FX 110 110	02-04	•
KR 110 Master	04-05	•
KAWASAKI		
AE 50	81-82	• •
AR 50	81-82	•
KMX 50	88-93	•
AE 80	81-86	• •
AR 80	81-82	•
KD 80	80-87	• •
KD 80	88-90	•
KMX 80	87-92	•
KC 100	80-83	• •
KE 100	79-97	• •
KH 100	76-77	• •
KH 100	78-81	•
KH 100 EX, G	81-82	•
KH 100 GH	83-87	•
KM 100	78-81	• •
KLF 110 Mojave	87-88	•
KLT 110	84-86	•
KLX 110	02-21	•
KLT 160	85-85	•
KLT 185	86-87	•
KLT 200	81-84	•
KLT 250	82-83	•
KLT 250 Police	84-84	•
KLT 250 Prairie	83-85	•



PUCH		
AP 50	71-80	• •
SUZUKI		
A 50	71-76	• •
AC 50 DX	81-86	•
AC 50 RG, ZR, Z1	79-84	•
AP 50	75-78	• •
AP 50	95-02	•
F 50	71-73	• •
FR 50	74-81	• •
GT 50	77-80	•
OR 50	79-79	• •
RB 50	87-87	•
RM 50	75-76	•
RM 50	78-80	• •
RV 50	72-82	• •
TS 50	80-83	•
TS 50 ERA	80-80	• •
TS 50 KN	79-79	• •
X-1 50	79-79	•
FR 70	74-76	• •
FR 80	76-83	• •
GT 80 L/C	81-81	•
RM 80	77-79	• •
RT 80	81-82	• •
RV 90	73-81	• •
TS 90	71-73	•
A 100 all models	74-80	•
ASS 100	69-71	•
GP 100	78-92	•
RM 100	76-81	•

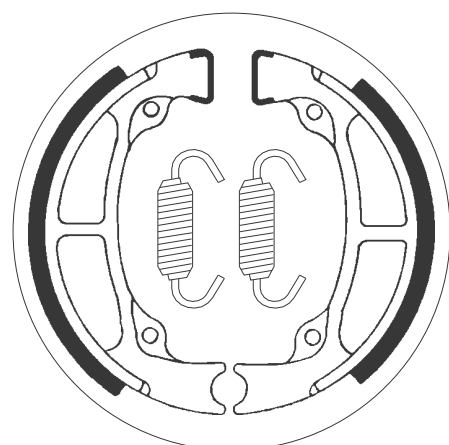




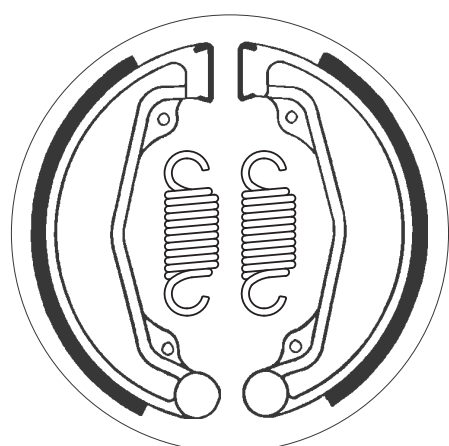
MBK			
	50 Active	89-89	• •
	50 Hot Champ	91-97	•
	75 Active	90-90	•
	80 Active	89-89	•
YAMAHA			
	50 Beluga	88-89	• •
CA	50 Riva Salient	83-86	•
CG	50 A, B Riva Jog	90-91	•
CY	50 F Jog	94-94	•
JOG	50 (Spain)	88-88	•
JOG	50 CY	90-92	•
JOG	50 E	88-90	•
JOG-Z	50	90-91	•
LC	50 M, Bop, G, H Champ	80-81	• •
MS	50	85-86	•
RS	50 Champ	88-93	•



YAMAHA			
SA	50 M, ME Passola	80-84	•
SG	50 Sting	84-91	• •
SH	50 E, F Razz	93-95	•
SH	50 Mint	93-96	•
SH	50 T, EMT, U, MU, W, MWA, MA, B, D, MD	87-93	•
YE	50 Zest (Japan)	92-95	•
CH	80 Beluga (CH 80)	90-90	•
YE	80 Zest (Japan)	93-95	•
JOG	90	90-91	•



SUZUKI			
RM	80	82-85	•



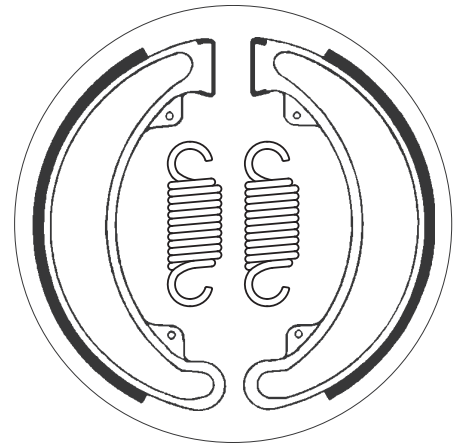
HONDA			
CD	125	82-82	•
CM	125	82-85	•
CD	185 T	78-82	•
CM	185 T	78-79	•
CD	200 T	79-79	•
CM	200 TA, TB	80-82	•
CB	250 Nighthawk	91-02	•
CL	250 SC	81-81	•
CM	250 C	82-83	•
MT	250 K1	74-76	• •
XL	250	78-79	•
XL	250 S	78-81	•
XR	250	79-80	•
XL	350	76-78	•
XL	500 SZ	80-80	•

SBS 2024

ø160 x 30



HONDA			
ATC	250 ES, SX	85-87	•
CB	250 G, T	74-76	•
CB	250 K3-K5	73-75	•
CJ	250 T	76-78	•
TRX	250	85-87	•
TRX	300	88-00	•
TRX	300 4WD	88-00	•
CB	350 F, F1	73-76	•
CB	350 K4	74-74	•
CB	360 G, T	73-76	•
CJ	360 T	76-78	•
CL	360	74-77	•
CB	400 F, F1, F2	75-79	•
CB	400 NZ	79-79	•

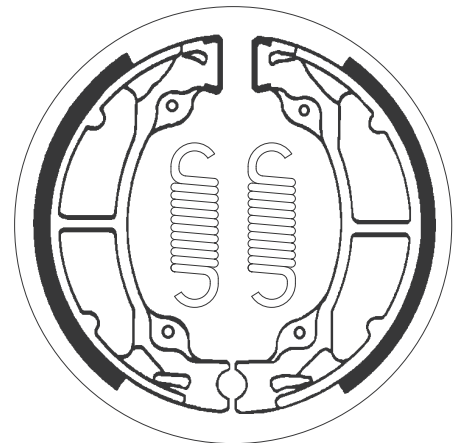


SBS 2025

ø110 x 30



KAWASAKI			
KH	125	77-80	•
KX	125	83-85	•
KDX	200	83-85	•
KDX	200 C	86-88	•



SBS 2026

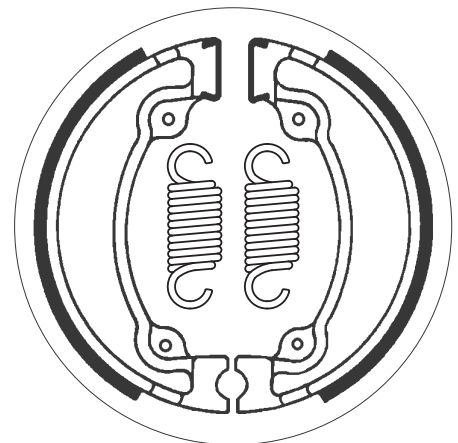
ø130 x 30

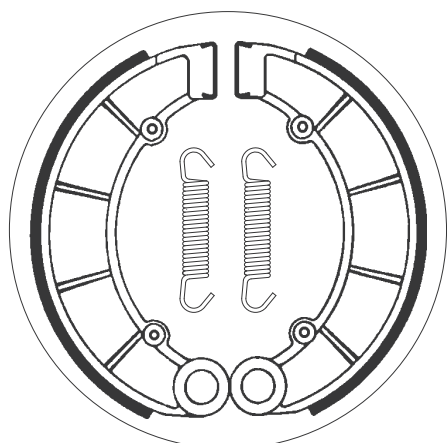


CAGIVA			
T4	350 R	87-99	•
T4	500 E	87-90	•
HONDA			
CA	125 Rebel	95-00	•
VT	125 C1 Shadow	99-08	•
VT	125 C2 Shadow	99-08	•
CBX	185 F	84-84	•
CBX	250 RSE	84-85	•
XL	250 S	81-81	•
XLR	400	83-83	•
XL	500 R	83-87	•
XL	500 RC	82-82	•
XL	500 SZ	80-80	•
XR	500 R	86-86	•
XR	500 R Pro Link	81-82	•
XR	500 SZ, SA	79-80	•
XL	600 LM, RM	85-87	•

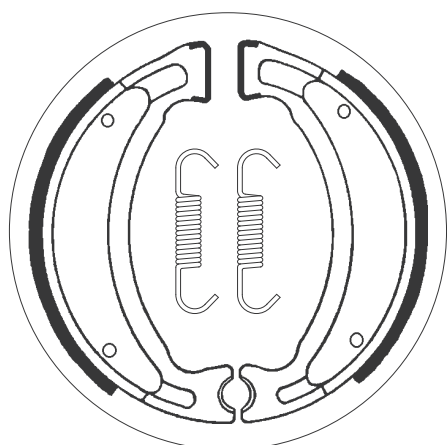


HONDA			
XL	600 R	83-86	•
XL	600 V, Transalp	87-90	•
XLM	600 LM	87-91	•





HONDA			
CB	650	79-81	•
CB	650 C	80-85	•
CB	650 SCC Nighthawk	82-82	•
CB	650 Z	78-81	•
CB	750 A	76-78	•
CB	750 C	80-84	•
CB	750 C, F, FII, K	85-86	•
CB	750 K Four	77-78	•
CB	750 K, L	79-80	•
CB	750 K0-K6 Four	70-76	•
CB	750 KZ	82-82	•
CB	750 PZ	81-84	•
CB	750 SC	82-83	•



ADLY			
	25 Silver Fox	00-05	•
	50 Fox	00-09	•
	50 Jet	96-99	•
	50 Pista,		
	Pista Twin Light	96-99	•
	50 Silver Fox	00-09	•
	100 Jet	96-99	•
	100 Silver Fox	06-06	•
BARIGO			
	Scooter electric	97-97	•
BENELLI			
	50 Naked	02-02	•
LX	100 Pepe	02-06	•
CPI			
	50 Baby	02-02	•
	50 Hussar	01-06	•
	50 Mars	01-02	•
	50 Oliver	03-12	•
	50 Oliver City	03-12	•
	50 Oliver Sport	03-12	•
	50 Popcorn	01-02	•
DERBI			
DXR	200 Quad (Front drum)	04-05	•
DXR	250 Quad (Front drum)	04-05	•
EASY RIDER			
	50 Easy Rider	99-99	•
FANTIC			
	50 Pony	93-96	• •
	50 Pony SR	93-95	•
	50 Queenie	95-96	•
GENERIC			
	50 Ideo	06-13	•
	50 XOR	06-13	•
KEEWAY			
	50 Flash	07-12	•
	50 Flash Electric	10-12	•
KEEWAY			
	50 Hurricane	06-16	•
	50 Matrix	06-15	•
F-NKD	50	10-11	•
RY8	50	07-09	•
KOTIR			
RS	50	90-90	• •
KREIDLER			
	50 Florett	99-06	•
KTM			
X-1	50	98-91	•
LEM			
	50 Flash	94-98	•
	50 Ghibli	90-95	• •
MAICO			
	50 Classic	99-99	• •
	50 Cruiser	99-99	•
	50 Thunderbike I	99-99	•
	50 Thunderbike II	99-99	•
	50 Trafficjammer	99-99	• •
C-1	50 Hard Enduro	99-99	•
R-1	50 Superbike	99-99	•
X-1	50 SuperCross	99-99	•
MBK			
	50 Equalis	96-98	•
	50 Fizz	93-00	•
	50 Forte	94-98	•
	50 Sorriso	92-95	• •
	50 Target	92-95	•
	80 Evolis	94-98	•
	125 Flame R/F	95-03	•
POLARIS			
	250 Cyclone	87-87	•
	350 Trail Boss 2x4	85-87	•
SMC			
	50 Easy Rider	97-97	•

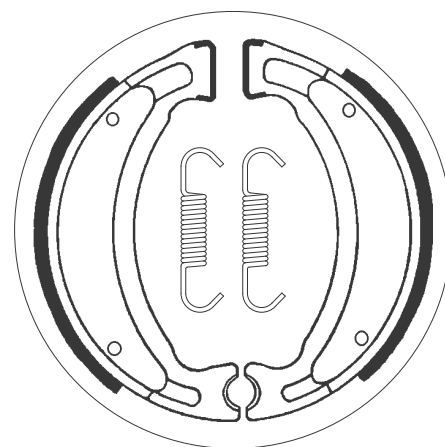


SULA		
50 City Bird	99-99	•
50 Thunder Bird	99-99	•
100 Thunder Bird	99-99	•
125 Thunder Bird	99-99	•

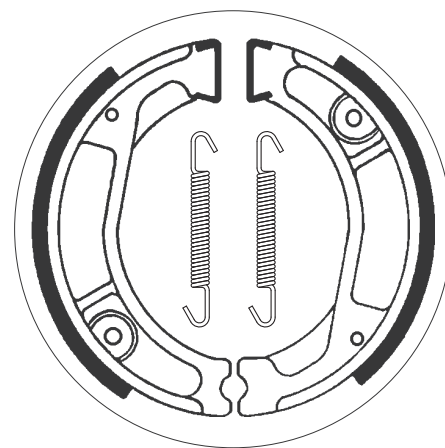
YAMAHA		
CR 50 Target	91-95	•
CX 50	88-93	•
CY 50 F Jog	94-94	•
DT 50 LCD	98-01	•
DT 50 R	98-03	•
YE 50 Zest (Italy)	92-95	•
YFM 50 Raptor	04-11	•
YSR 50	87-91	•
80 Beluga	81-89	•
CV 80 Riva	83-87	•
CW 80 Beluga	81-83	•
PW 80	91-08	•
TY 80	83-84	•
YFM 80	92-94	•
YFM 80 Badger	95-07	•
YFM 80 Grizzly	05-08	•
YFM 80 Raptor	02-08	•
YSR 80	86-92	•
CR 90 Target	91-94	•
TT-R 90	00-10	•
YFM 90 RY Raptor	09-15	•
RS 100 DX	77-82	•
RT 100 A-H	90-96	•
YB 100	82-86	•
YB 100	87-92	•
YFM 100 Champ	89-91	•
YZ 100	82-83	•
TT-R 110	08-21	•
SR 125 SE	82-82	•
TT-R 125	00-13	•
TT-R 125 LW	00-20	•
TW 125	99-07	•
XT 125	82-86	•
YFA 125 1 D, E Breeze	92-93	•
YFA 125 1 F Breeze	94-94	•
YFA 125 1 G-M Breeze	95-07	•
YFA 125 1 W, A, B Breeze	89-91	•
YFM 125 Grizzly	04-13	•



YAMAHA		
XC 150 Fly One R	98-02	•
YT 175 Tri Moto	82-83	•
SR 185 Exiter, H, J	81-82	•
BW 200	85-88	•
TT 200	86-89	•
TW 200	87-15	•
XT 200	85-95	•
YFM 200 DXS-DXW Moto 4	86-87	•
YFM 200 N Moto 4	85-89	•
YFS 200 U-P Blaster	88-02	•
YTM 200 EK, EL Tri Moto	83-84	•
YTM 200 ERN Tri Moto	85-85	•
YTM 200 K-N Tri Moto	83-85	•
TT 225 S,T	86-00	•
TTR 225	01-04	•
XT 225	92-01	•
XT 225 Serow	86-86	•
YFM 225 Moto 4	86-88	•
YTM 225 DRN,		
DRS Tri Moto	85-86	•
YTM 225 DXK,		
DXN Tri Moto	83-85	•
YFB 250 Timberwolf	92-94	•
YFM 350 ERT, ERU	87-88	•

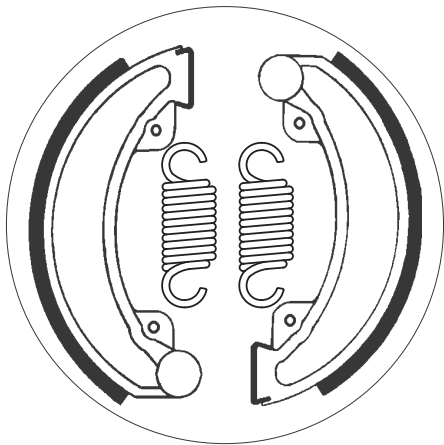


HONDA		
NX 250	88-90	•
XL 250 Degree	91-91	•
XL 250 R	82-83	•
XL 250 S	78-80	•
XR 250	79-80	•
XR 250 R	81-83	•
XL 350 R	84-87	•



ø130 x 25

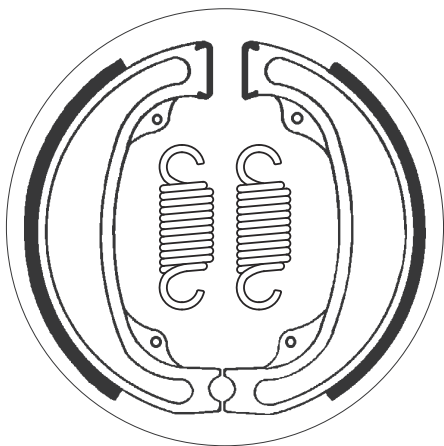
SBS 2030



HONDA			
CR	250 R	81-82	•
XR	250 R	81-83	•
CR	450 R	81-81	•
CR	480 R	82-82	•
XR	500 R Pro Link	81-82	•

ø140 x 25

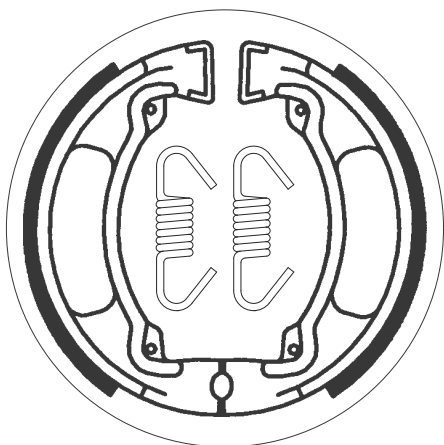
SBS 2031



HONDA			
CR	125 R	79-81	•
CR	250 RZ, RA	79-80	•
XR	500 SZ, SA	79-80	•

ø110 x 25

SBS 2032



CPI				YAMAHA			
	50 Popcorn	03-06	•	YSR	50	92-92	•
				RD	60	73-75	•
GARELLI				V	70 A	76-76	•
SR	50 Pony	95-02	•	V	75 A	77-77	•
YAMAHA				DT	80 MX	81-83	•
DT	50 M, MX	78-86	•	LB2	80 Bop 2	80-80	•
FS	50 DX	75-79	•	RD	80 LC	81-85	•
FS1	50 DX	77-81	•	RD	80 MX	81-86	•
FS1	50 E	74-76	•	RX	80 SE	82-84	•
FS1	50 SE	81-82	•	TY	80	77-82	•
LB	50 Chappy	80-83	•	V	80	79-82	•
RD	50	76-78	•	YZ	80	74-79	•
RD	50 M	79-80	•	V	90	78-78	•
RD	50 MX	81-87	•	YA	90 Axis	90-93	•
RX	50 K	83-85	•	AG	100 Fambike	80-91	•
TY	50 , M	77-80	•	DT	100	76-80	•
V	50 M, P	74-82	•	RS	100	75-80	•
				RX	100	76-79	•

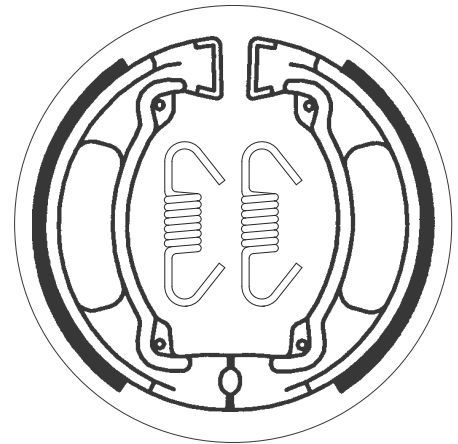
SBS 2032

ø110 x 25



YAMAHA

RX	100	84-87	•
YB	100	78-81	• •
YB	100	82-86	•
YZ	100	78-81	•
RX	115 S	82-85	•
IT	125 G, H, J	80-82	•
TY	125	80-82	•
YZ	125	74-75	•
TY	175	77-80	•
TY	250	77-78	•
TY	250	84-90	•
TY	250 R	91-92	•
BW	350	87-88	•
TY	350	86-86	•



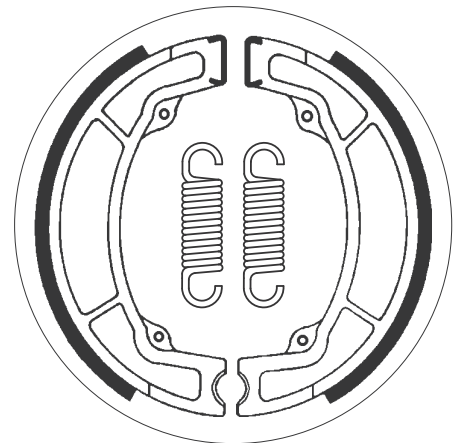
SBS 2033

ø130 x 22



YAMAHA

YZ	125	76-83	•
IT	175	80-82	•
IT	250	80-82	•
TY	250	81-81	•
YZ	250	74-81	•
YZ	400	77-79	•
IT	425	80-80	•
IT	500 G, H.	80-81	•



SBS 2034

ø130 x 28



PEUGEOT

	125 Tweet	10-13	•
	150 Tweet	10-13	•

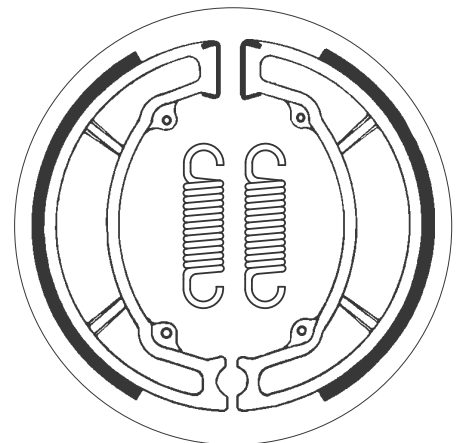
YAMAHA

YFM	50 Raptor	04-11	•
DT	80 LC	81-84	•
DT	80 LC-2	85-92	•
TZR	80	89-91	•
VN	80 NW	88-88	•
YFM	80	87-88	•
YFM	80	92-94	•
YFM	80 Badger	95-07	•
YFM	80 Grizzly	05-08	•
YFM	80 N, S Moto 4	85-86	•
YFM	80 Raptor	02-08	•
	100 Aerox	00-06	•
	100 Neo's	00-02	•
AG	100 Farmbike	80-93	•



YAMAHA

DT	100	76-80	•
YFM	100 Champ	87-91	•
YZ	100	78-83	•
BL	125 Beluga	85-87	•
BL	125 Beluga	88-93	•
DT	125 E, MX, LC	74-85	•
DT	125 LC	85-87	•
DT	125 MX	90-93	•
DT	125 Tenere	89-90	•
IT	125 G, H, J	80-82	•
RD	125 DX	75-77	•
RD	125 LC	82-87	•
RS	125 DX	76-86	•
SR	125 SE	82-82	•
TY	125	80-82	•
TZR	125	87-88	•
XC	125 Beluga	85-85	•
XC	125 Beluga, Riva	87-92	•



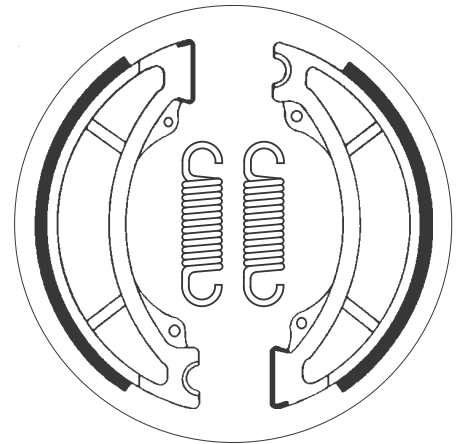
SBS 2036

ø130 x 22



YAMAHA

YZ	125	84-84	•
IT	250	84-84	•
YZ	250	82-84	•
IT	465	81-82	•
YZ	465	80-81	•
IT	490	84-84	•
YZ	490	81-84	•
TT	600 K,L	83-84	•



SBS 2037

ø150 x 25



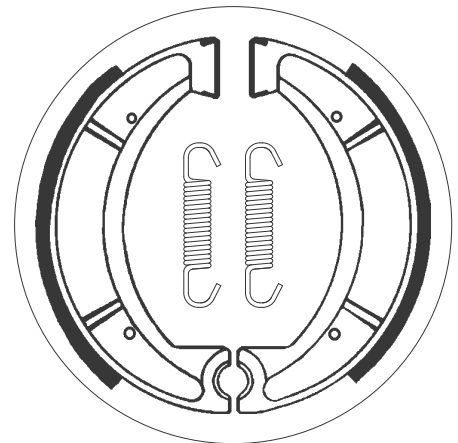
YAMAHA

RD	125 DX	78-81	•
YP	125	89-89	•
XC	180 Cygnus, Riva	83-85	•
RD	200 A, B	74-75	•
RD	200 DX	76-81	•
RS	200	79-79	•
DT	250 all models	75-80	•
IT	250	80-82	•
IT	250	84-86	•
SRX	250 T, TC	87-87	•
TY	250	81-81	•
YD	250	86-86	•
YZ	250	81-81	•
DT	400 all models	75-77	•
SR	400	76-76	•
IT	465	81-82	•
YZ	465	81-81	•
IT	490	84-84	•



YAMAHA

YZ	490	81-82	•
YZ	490	84-90	•
SR	500	78-98	•
XT	500 (Austria)	83-83	•
XT	500	76-80	•
XT	500	86-89	•
XT	550	82-83	•
XT	600	83-86	•
XT	600 Tenere	83-84	•
XT	600 Z	86-88	•



SBS 2038

ø160 x 30



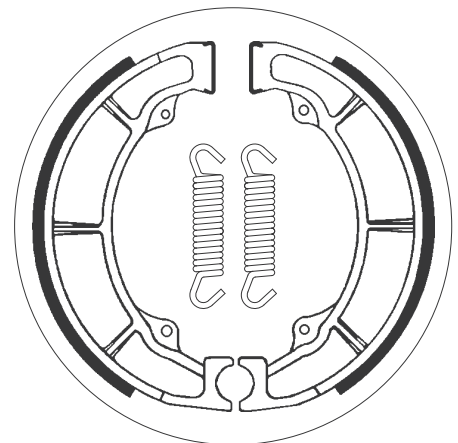
KAWASAKI

KLF	185 Bayou	85-88	•
KLF	220 Bayou	88-02	•
BR	250	86-90	•
EL	250	91-94	•
EL	250 Eliminator	88-89	•
GPZ	250	83-85	•
GPZ	250 Belt Drive	83-84	•
KLF	250 Bayou	03-11	•
KLR	250	84-05	•
Z	250	80-83	•
Z	250 T, Scorpion	89-89	•
EL	252	97-03	•
KLF	300 A1, A2 Bayou	86-87	•
KLF	300 Bayou	88-04	•
EX	305	83-83	•
GPZ	305	81-96	•
KZ	305	81-82	•
KZ	305	87-88	•



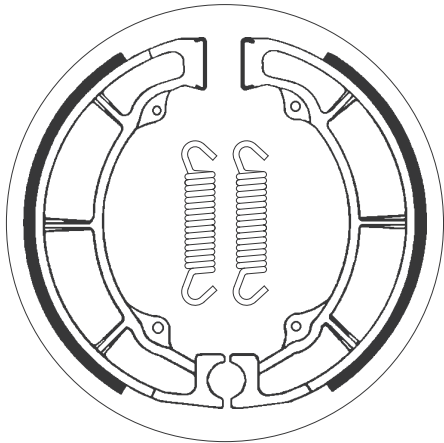
KAWASAKI

Z	305	81-82	•
GPZ	400 S	88-90	•
KZ	400	78-79	•
KZ	400 H1 (LTD)	79-79	•
Z	400	78-79	•
Z	400 D, S	76-77	•
Z	400 F	84-86	•
ZR	400 F	83-84	•
KZ	440, LTD	83-85	•
KZ	440	80-83	•
KZ	440 C	80-81	•
KZ	440 C, Twin	81-83	•
KZ	440 LTD	80-82	•
Z	440 C	80-81	•
Z	440 C, Twin	81-83	•
Z	440 LTD	80-84	•
ER-5	500	97-07	•
EX	500	87-93	•



ø160 x 30

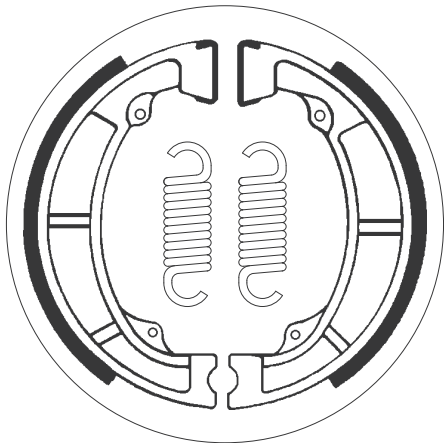
SBS 2038



KAWASAKI			
	500	93-95	•
GPZ	500 S	87-88	•
GPZ	500 S (Austria)	87-93	•
ZR	500 (Z 500 F)	83-87	•
Z	550 F	83-88	•
ZR	550 A1, GP	83-84	•
W	650	99-05	•

ø120 x 28

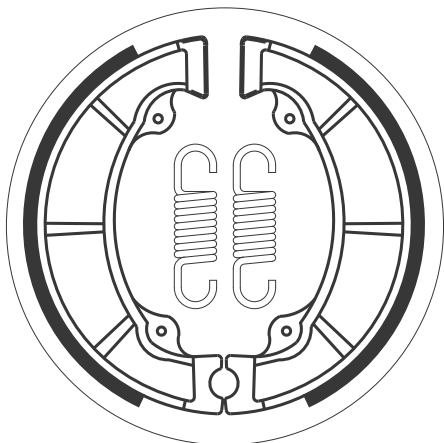
SBS 2039



KAWASAKI			
KE	125	76-85	•
KX	125	74-81	•
KDX	175	80-82	•
KE	175	76-83	•
KL	250	80-84	•
KLX	250	79-80	•
KT	250 all models	75-80	•

ø140 x 28

SBS 2040



KAWASAKI			
KLF	185 Bayou	86-88	•
KLT	200	81-84	•
KLF	220 Bayou	88-02	•
KDX	250	80-84	•
KL	250	78-80	•
KLF	250 Bayou	03-11	•
KLT	250	82-83	•
KLT	250 Police	84-84	•
KLT	250 Prairie	83-85	•
KX	250	75-81	•
KXT	250 Tecate	84-84	•
KX	420	80-81	•

SBS 2041

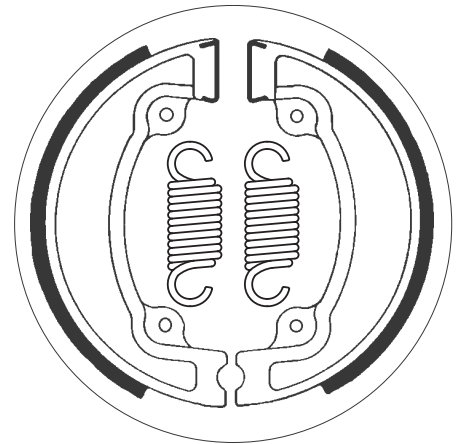
ø130 x 25



BOMBARDIER		
50 Quest	03-04	•
DS 50	02-06	•
90 Quest	03-04	•
DS 90	02-06	•
CAN-AM		
DS 50	07-11	•
DS 70	08-14	•
DS 90	07-17	•
HONDA		
TRX 70	86-87	•
CB 125 S	84-85	•
OG 125 E, F, J	85-91	•
CH 125 Spacy	94-01	•
CR 125 R	79-81	•
CR 125 RC	82-82	•
CH 250 Elite	85-86	•



HONDA		
CH 250 Elite	87-90	•
CH 250 Spacy, Freeway Fusion	88-93	•
CN 250	93-04	•
CN 250 Spazio	88-89	•
CR 250 R	81-82	•
XL 250 R	82-83	•
CR 480 R	82-82	•

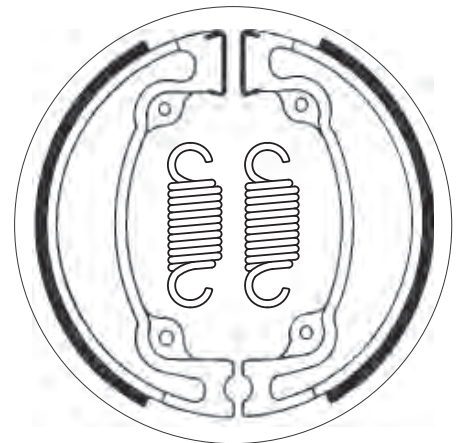


SBS 2042

ø130 x 22



HONDA		
CR 125 RD	83-83	•
CR 125 RE, RF	84-85	•
MBX 125 RWB	84-86	•
CR 250 R	83-83	•
CR 250 RE, RF	84-85	•
XR 350 R	83-83	•
CR 480 R	83-83	•
CR 500 RE, RF	84-85	•

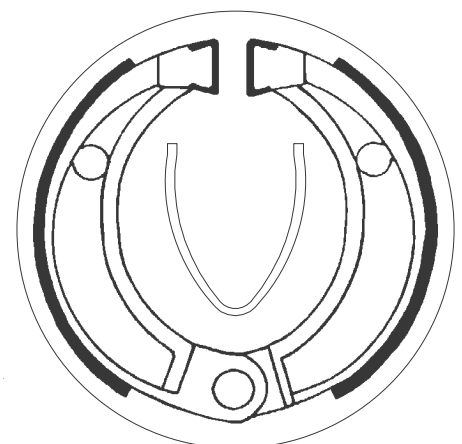


SBS 2043

ø86 x 20



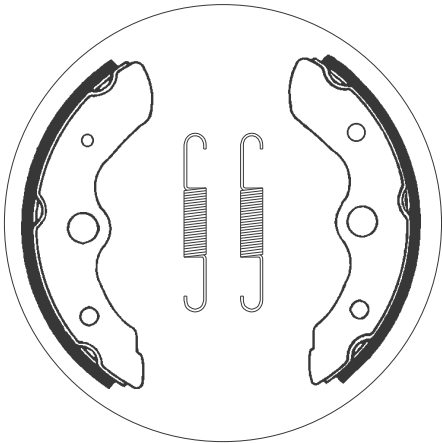
AEON		
100 Revo 2	04-06	•
HONDA		
CR 80 R	86-91	•
CR 80 RF	85-85	•
MB 80	80-83	•
POLARIS		
90 Predator	03-14	•



Dimensions in mm / Dimensions en mm
1" = 25.4 mm , 1 mm = 0.04"

ø160 x 30

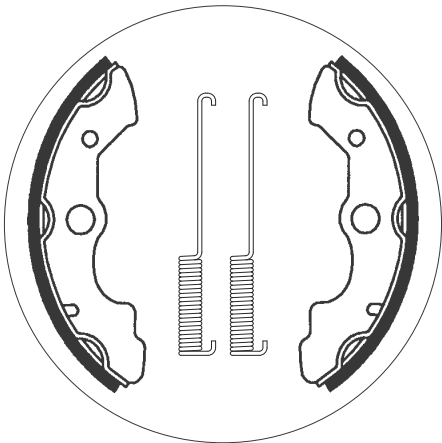
SBS 2044



HONDA			
TRX	200	84-84	•
TRX	250	85-87	•
FL	350 R Odyssey	85-87	•
FL	400 R Pilot	89-90	•

ø160 x 30

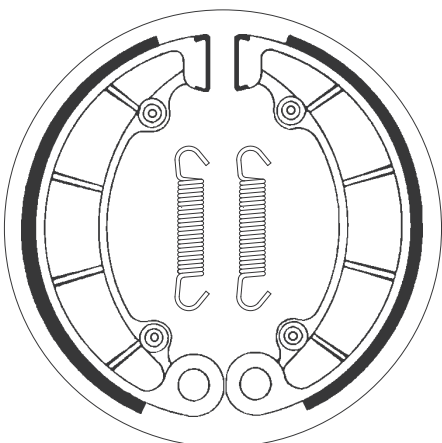
SBS 2045



HONDA			
TRX	350 all models	86-89	•

ø180 x 35

SBS 2046



HONDA			
TRX	350 all models	86-89	•
TRX	500 all models	05-14	•
CB	700 SC	84-86	•
VF	700 C Magna	85-87	•
VT	700 C Shadow	86-86	•
VT	700 C, Shadow	87-87	•
VF	750 C, CD Magna	94-98	•
VF	750 C, Magna	88-93	•
VP	750 CH, Custom	87-87	•
VT	750 Black Widow	01-03	•
VT	750 C, Shadow	86-96	•
VT	750 C2 Shadow A.C.E.	97-03	•
VT	750 C2 Shadow Spirit	07-11	•
VT	750 C4 Shadow	04-05	•
PC	800 Pacific Coast	89-97	•
VT	800 C	88-94	•
VT	1000 C	88-88	•
VT	1100 C Shadow	87-96	•

Dimensions in mm / Dimensions en mm
1" = 25.4 mm , 1 mm = 0.04"

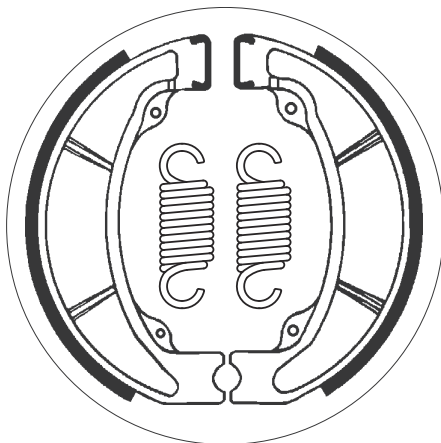
SBS 2047

ø130 x 25



HONDA

CR	125 RG	86-86	•
CR	250 RG	86-86	•
CR	500 RG	86-86	•



SBS 2048

ø87 x 20



ARCTIC CAT

50	2WD	04-06	•
50	DVX	06-08	•
90	2WD	02-04	•
90	DVX	06-14	•

POLARIS

50	Predator	04-14	•
50	Scrambler	01-03	•
90	Scrambler	01-03	•
90	Sportsman	01-15	•

BOMBARDIER

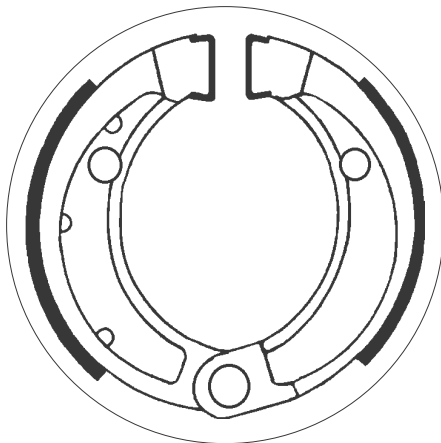
50	Quest	03-04	•
DS	50	02-06	•
DS	90	02-06	•

CAN-AM

DS	50	07-11	•
DS	70	08-14	•
DS	90	07-17	•

HONDA

TRX	70	86-87	•
-----	----	-------	---



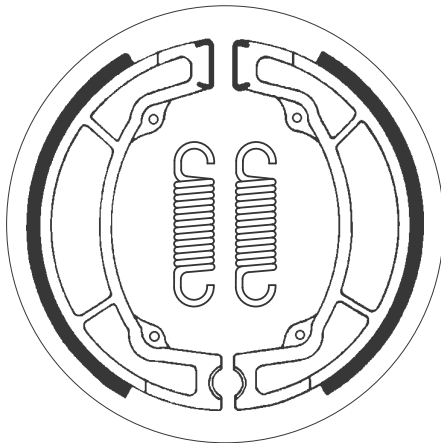
SBS 2049

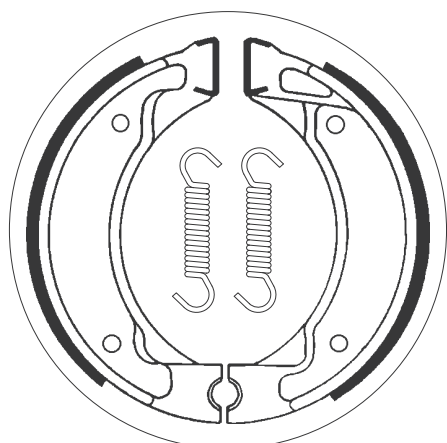
ø130 x 22



YAMAHA

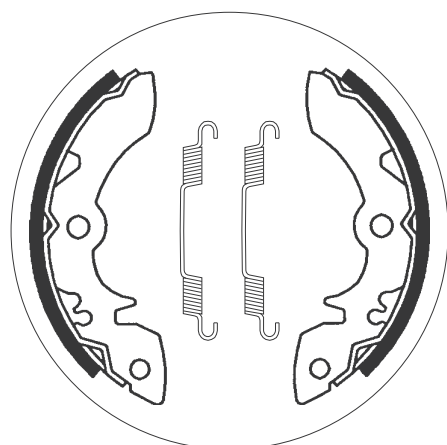
YZ	125	83-87	•
IT	200	84-85	•
IT	200	85-86	•
TY	250	84-90	•
BW	350	87-88	•
TY	350	86-86	•





APRILIA		
50 Amico, Scooter	92-92	•
MBK		
50 Booster	90-94	•
50 Booster Next Gen.	97-06	•
50 Booster Rocket	95-02	•
50 Booster Spirit	00-16	•
50 Booster Track	97-02	•
50 Evolis	92-98	•
50 Flipper	99-04	•
50 Hot Champ	91-97	•
50 Ovetto	97-10	•
75 Active	90-90	•
YAMAHA		
50 Beluga	90-92	•
50 Why	99-07	•
BW 50	91-94	•
BW 50 Bump	97-02	•
BW 50 Next Generation	96-07	•
BW 50 Spy	95-03	•
CR 50 Z	91-95	•
CW 50 TA Zuma	90-90	•
DT 50 MX	87-90	•
DT 50 R	89-97	•
JOG 50 CY	90-92	•
JOG 50 R	02-07	•
T 50	86-89	•
TRAFIC 50 M	83-83	•
V 50 M	83-83	•
YA 50 Axis Mofa	97-02	•
YM 50 Breeze, Fizz	95-95	•
YN 50 Neo's, LC	97-16	•
YF 60 S Moto 4	86-86	•
YT 60 Tri Zinger	84-85	•
CH 80 Beluga (CH 80)	90-90	•
DT 80 MX, MXS	84-85	•
PW 80	83-85	•
T 80 Townmate	83-97	•
V 80 DL	83-83	•
YFM 80	87-88	•
AG 100 Farmbike	92-93	•
RXS 100	83-97	•
YFM 100 Champ	87-88	•

YAMAHA		
105 Crypton	98-04	•
SR 125	92-02	•
Y 125 Fair Breeze	92-95	•



SUZUKI		
LT 230	85-86	•
LT-F 230	86-87	•
LT 250	85-86	•
LT 300	87-89	•
LT-F 300	88-90	•

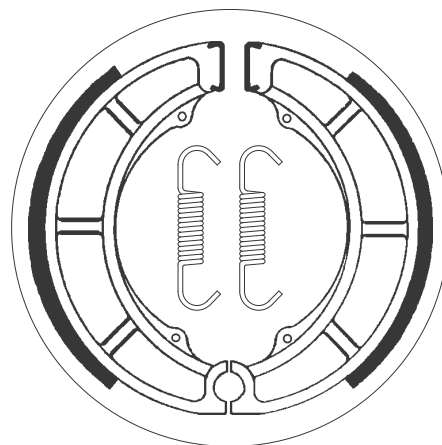
SBS 2052

ø180 x 36



SUZUKI

LT-F	280 4WD	91-98	•
LT-F	300	88-90	•
LT-F	300 King Quad	91-01	•
LT-F	300 King Quad		
	Left/Rear	02-02	•
VS	600 GL Intruder	97-97	•
GV	700 GLG Madura	86-86	•
VS	700 GLFG	86-87	•
VS	750 Intruder	86-91	•
C	800 Intruder	05-18	•
M	800 Intruder	05-18	•
VL	800 Intruder		
	LC Volusia	01-04	•
VS	800 Intruder	91-99	•
VZ	800 Marauder	97-04	•



SBS 2053

ø165 x 32

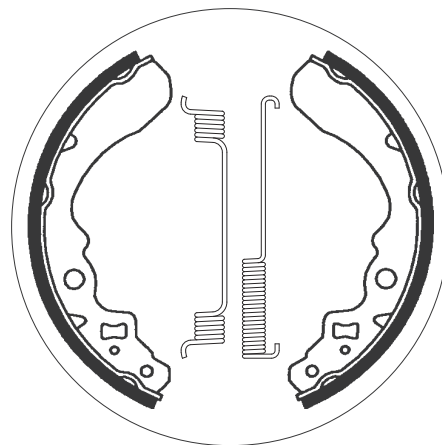


KAWASAKI

KAF	300 Mule 500	92-95	•
KAF	300 Mule 550	03-05	•

SUZUKI

LT	250 4WD	87-98	•
LT-F	250	88-01	•
LT-F	250 4WD V,		
	W Quadrunner	97-98	•



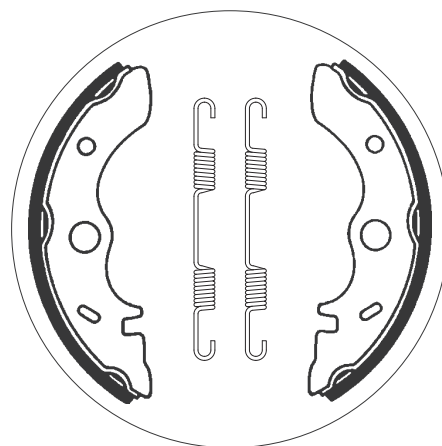
SBS 2054

ø160 x 30



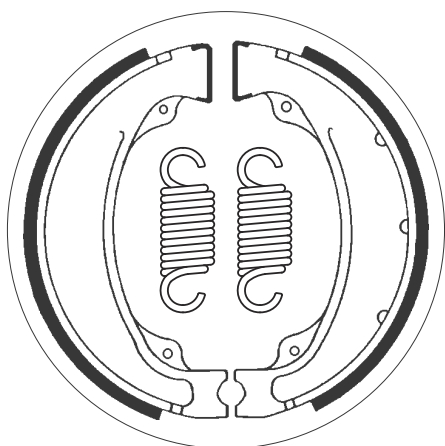
KAWASAKI

KLF	300 A1, A2 Bayou	86-87	•
-----	------------------	-------	---



ø140 x 30

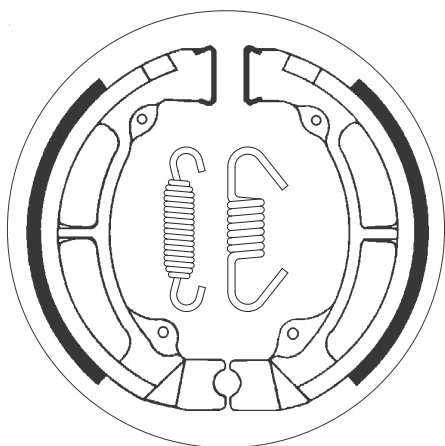
SBS 2055



HONDA			
TRX	250 EX Sportrax	01-08	•
TRX	250 Recon	97-21	•
TRX	250 X	08-13	•
XBR	500 S	85-89	•
XLV	750 R	83-88	•

ø120 x 35

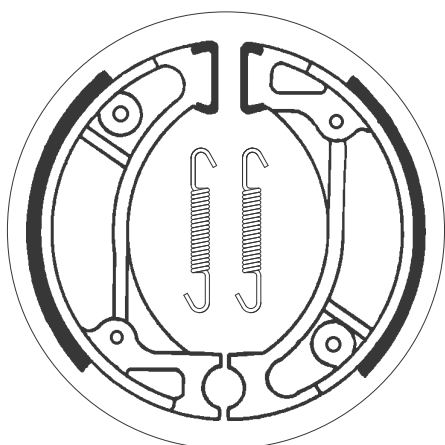
SBS 2056



KAWASAKI			
KE	175	79-83	•
KDX	200	83-85	•
KL	250 (KLR 250)	85-97	•
KL	250	80-84	•

ø95 x 20

SBS 2057



BS VILLA			
ZX	50	93-93	•
HONDA			
	50 Dio, Life	94-96	• •
	50 Super Dio (Japan)	94-96	• •
CH	50 P Metropolitan II	02-06	• •
CHF	50 Metropolitan	02-05	• •
CR	50 RE, RF	84-85	• •
GP	50 Dio	91-91	•
HSC	50 ZR, 01 Scooter	92-95	•
NPS	50 Zoomer	01-12	• •
NU	50 MC Runaway, Express	82-83	• •
PK	50 Walaroo DX-STD	90-01	•
QR	50	93-03	•
SA	50 J Vision	88-94	• •
SR	50 Dio	93-93	•
SR	50 Super Dio	91-92	•

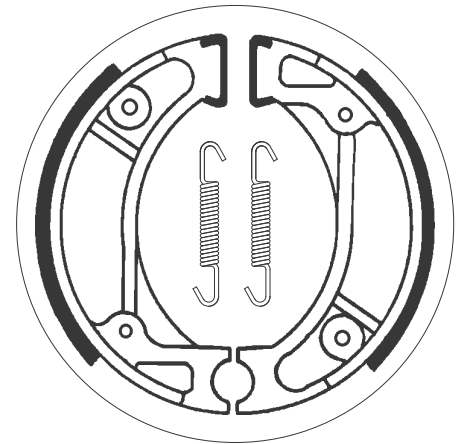
HONDA			
SZ	50 Tact S	93-96	•
TLM	50 F	85-85	• •
ZX	50 Super Dio	92-01	•
CR	60 RF, RG	85-86	• •
CRF	70 F	04-14	• •
XR	70	97-12	• •
SA	75 Vision	89-92	•
CH	80 Elite	85-88	•
CR	80 RC	82-82	•
CR	80 RD, RE	83-84	• •
CR	80 RF	85-85	•
CRF	80 F	04-14	• •
NH	80 Aero	85-85	•
XR	80 R	85-88	• •
CRF	100 F	04-14	• •
XR	100 R	85-03	• •
CRF	110 F	13-21	• •
CRF	125 F	14-21	•

SBS 2057

ø95 x 20



HONDA			
TLR	200 D, E, F	83-85	• •
TLR	200 G, H	86-87	•
KYMCO			
CX	50	94-97	•
CX	50 Curio Super	94-97	•
DJ	50	99-02	•
DJ	50 Refined	99-02	•
DJW	50	94-97	•
DJX	50	91-92	•
DJY	50	93-06	•
ZX	50 Fever	96-01	•
SYM			
	50 Mio	05-16	•
DD	50	02-12	•



SBS 2058

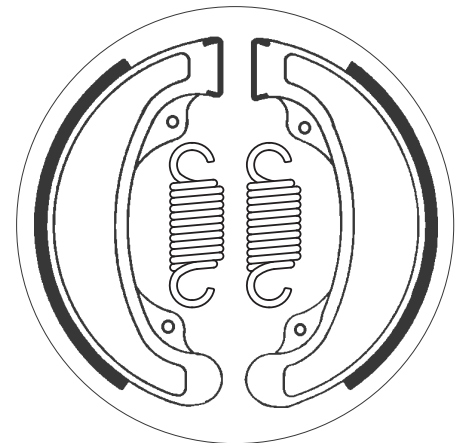
ø140 x 40



HONDA			
CA	250 Rebel	90-95	•
CB	250	88-05	•
CB	250 N	78-81	•
CB	250 NA, NB, T, TZ	77-81	•
CM	250 TB	81-81	•
CB	350 S.G. (U.K. only)	87-90	•
CB	400 A	77-81	•
CB	400 Four	81-85	•
CB	400 N	78-86	•
CB	400 N, T, Hawk	78-82	•
CB	400 T1, T2	77-78	•
CB	400 Twin	82-86	•
CM	400 A, T, TZ	79-79	•
CM	400 C	81-81	•
CM	400 E	80-81	•
CM	400 T	79-84	•
GB	400 T.T.	88-92	•
CB	450 N	84-89	•



HONDA			
CB	450 S	86-88	•
CB	450 SC Nighthawk	82-86	•
CB	450 T	82-86	•
CM	450 A, C	82-86	•
CMX	450 Rebel	86-88	•
VT	500 C Shadow	83-86	•
VT	500 E	83-85	•
VT	500 ED	82-82	•
CB	550 SC	83-84	•



SBS 2059

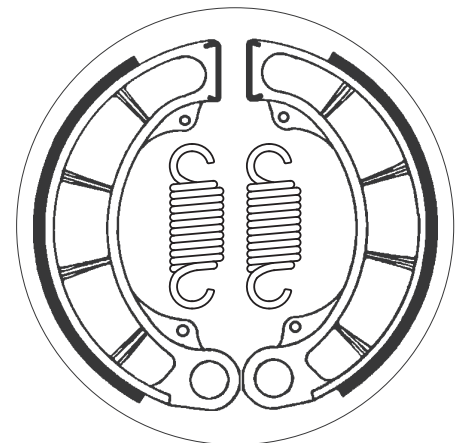
ø160 x 40



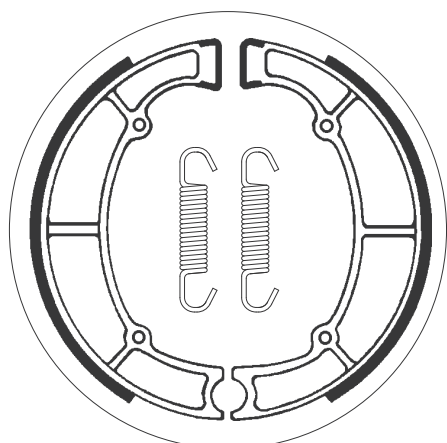
HONDA			
CB	500	94-96	•
CX	500	78-80	•
CX	500 C	81-82	•
CX	500 Z, A, B	79-81	•
GB	500 T.T.	88-92	•
GL	500 D	81-82	•
GL	500 I	81-82	•
NV	600 C	88-96	•
VT	600 C, Shadow	88-00	•
VT	600 CD Shadow VLX	94-00	•
CB	650 SC Nighthawk	83-85	•
CBX	650 E	83-90	•
CBX	650 ED, SC, SCD	83-83	•
CX	650 C	83-86	•
GL	650 D	83-84	•
VF	700 C Magna	84-84	•
VF	700 S	84-85	•
VT	700 C Shadow	84-85	•



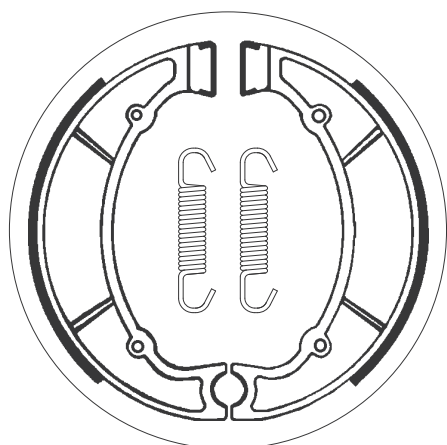
HONDA			
CB	750 Nighthawk	91-02	•
VF	750 C	82-84	•
VF	750 S	85-85	•
VF	750 Sport	82-83	•
VT	750 C	83-85	•



Dimensions in mm / Dimensions en mm
1" = 25.4 mm , 1 mm = 0.04"



KAWASAKI			
EN	400 Twin	85-89	•
Z	400 J	80-85	•
Z	400 T (Belt Drive)	83-85	•
EN	450	85-90	•
Z	450 LTD	84-89	•
EN	500	90-96	•
EN	500	98-04	•
EN	500 Vulcan	96-97	•
ZL	500 (Austria)	85-90	•
GT	550	85-01	•
KZ	550	80-84	•
KZ	550 A1	80-80	•
Z	550	80-85	•
Z	550 C3, LTD	82-84	•
Z	550 GT	83-01	•
Z	550 GT, LTD	82-85	•
Z	550 LTD	81-85	•
Z	550 M1, LTD	83-86	•
ZL	600	85-91	•
ZL	600 B2 Eliminator	95-98	•
KZ	650	77-84	•
KZ	650 F	81-84	•
Z	650	77-84	•
Z	650 F	81-84	•
VN	700 Vulcan	85-85	•
	750 Vulcan	93-94	•
KZ	750	83-84	•
KZ	750 LTD	80-81	•
KZ	750 M1	82-85	•
VN	750 Vulcan	86-94	•
VZ	750 Twin	88-88	•
Z	750	83-83	•
Z	750 LTD	80-80	•
Z	750 M1	82-85	•
VN	800 Classic	98-99	•
VN	800 Vulcan Classic	96-06	•
VN	800 Vulcan, Classic	95-97	•



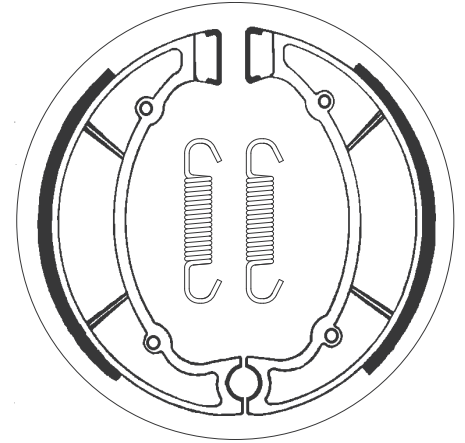
YAMAHA			
XJ	400 Maxim, Seca	81-81	•
XT	400	86-86	•
TX	500 A, B	74-77	•
XS	500	75-77	•
XV	500 K, Virago	83-83	•
XV	500 SE	83-83	•
XJ	550 Maxim	81-83	•
XZ	550	82-84	•
XZ	550 RJ, RK	82-83	•
XZ	550 S	83-84	•
YX	600 Radian	87-90	•
XV	750 MK	83-83	•
XV	750 SE	81-83	•

SBS 2064

ø180 x 30

**YAMAHA**

YDS-7 200	73-75	•
RD 250	73-77	•
RD 250 DX Left/Rear	80-80	•
RD 250 LC	80-82	•
RD 350	73-79	•
RD 350 LC	80-82	•
XS 360 B	76-76	•
XS 650	75-79	•
XS 650 SJ, SK	82-82	•

**SBS 2065**

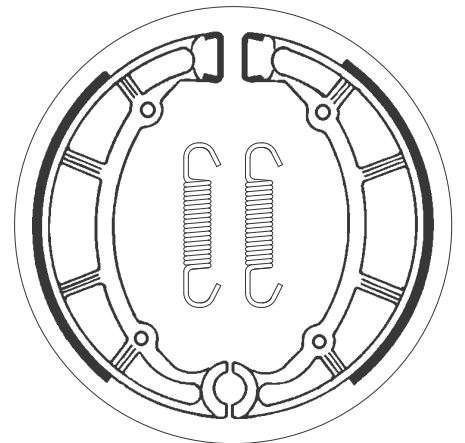
ø200 x 40

**YAMAHA**

XV 400 Virago, SPL	88-88	•
XV 535 DX Virago	98-03	•
XV 535 S Virago	96-03	•
XV 535 Virago	87-97	•
XJ 650	80-83	•
XJ 650 G, H, SH Left/Rear	80-83	•
XJ 650 PJ Seca	81-83	•
XJ 650 Turbo	81-82	•
XVS 650 A Drag		
Star Classic	98-06	•
XVS 650 Drag Star	97-06	•
XVS 650 V-Star Classic	98-06	•
XVS 650 V-Star Custom	98-06	•
XJ 700	86-89	•
XV 700 L, LC	84-87	•
XV 700 Virago	87-87	•
TX 750	73-74	•
VF 750 Virago	88-88	•

**YAMAHA**

XJ 750 E	81-83	•
XJ 750 Maxim	82-82	•
XJ 750 Seca	81-83	•
XV 750	89-92	•
XV 750 Virago	93-97	•
XV 920 J	82-82	•
XV 1000 SE	83-85	•
XV 1000 TR1	81-83	•
XV 1000 Virago	86-88	•
XV 1100	94-97	•
XV 1100 Virago	86-98	•

**SBS 2066**

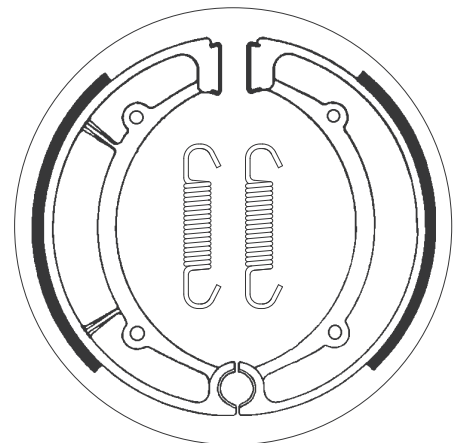
ø160 x 30

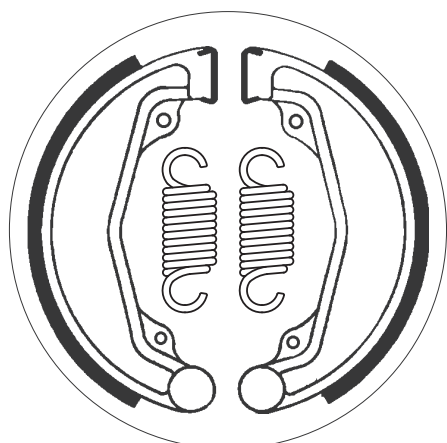
**YAMAHA**

XS 250 C	81-81	•
XS 250 D, E	79-80	•
XS 250 SE, SF	80-81	•
YP 250 Majesty	96-04	•
YFM 350 Big Bear Special		
Edition	99-99	•
YFM 350 FWB L, LC		
Big Bear	99-99	•
YFM 350 FWH, FWJ, FWK		
Big Bear	96-98	•
YFM 350 UH, UJ, UK	96-98	•
XS 400	78-83	•
XS 400	85-85	•
XS 400 DOHC	82-82	•
XS 400 SE Left/Rear	80-81	•
XS 400 SG, SH, SF	80-81	•
YFM 400 FAR Kodiak		
Automatic	03-03	•

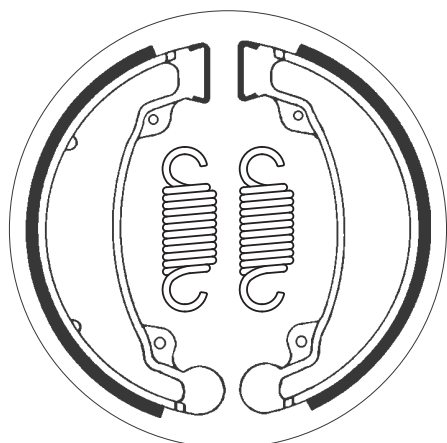
**YAMAHA**

YFM 400 Kodiak	93-99	•
XJ 500 (Austria)	81-83	•
XJ 550 Seca	81-83	•
YFM 600 4x4 Grizzly	98-01	•

Dimensions in mm / Dimensions en mm
1" = 25.4 mm , 1 mm = 0.04"



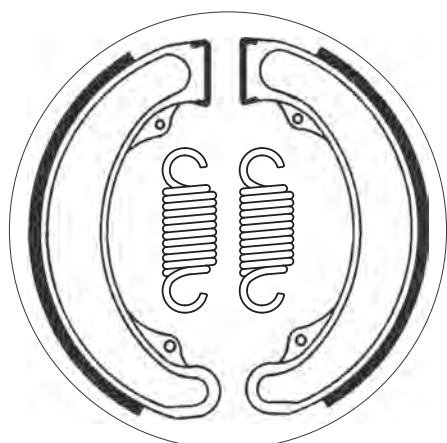
HONDA			
CB	175 K3-K7	74-76	•
CB	200 B, T	74-79	•
CB	250 RS	80-85	•
CL	250 SC	81-81	•
VT	250 F	83-90	•
VTR	250	88-90	•
VTZ	250	88-99	•
XL	500 SB	81-81	•



DAELIM			
	50 Delfino	99-99	•
	50 Tapo	99-04	•
	50 Vivo	99-99	•
	100 Delfino	99-04	•
	125 Rocket	99-01	•
NS	125 II	00-00	•
VT	125 Evolution	00-03	•

HONDA			
ATC	70 all models	78-85	•
CB	125 RS	83-83	•
CB	125 T	85-85	•
CB	125 T, Superdream	82-83	•
CB	125 T, T1, T2, TZ	77-81	•
CB	125 TDC	83-89	•
CB	125 TT	90-90	•
CD	125	82-82	•
CM	125	82-85	•

HONDA			
CD	185 T	78-82	•
CM	185 T	78-79	•
CD	200 T	79-79	•
CM	200 TA, TB	80-82	•
CB	250 Nighthawk	91-02	•
CD	250 UJ	88-92	•
CM	250 C	82-83	•
CMX	250 C Rebel	96-00	•
CMX	250 Rebel	85-12	•



HONDA			
XL	250	78-79	•
XL	350	76-78	•

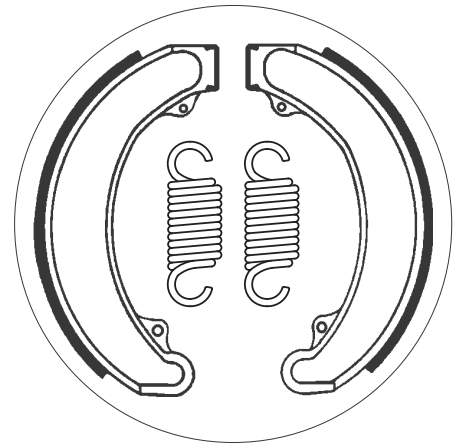
SBS 2071

ø180 x 30



HONDA

CB	250 K3-K5	73-75	•
CB	350 K4	74-74	•
CM	400 E	80-81	•



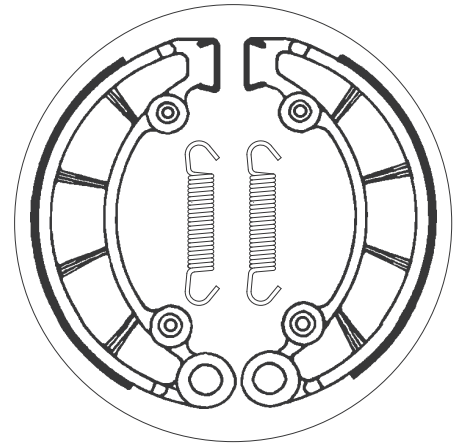
SBS 2072

ø180 x 30



HONDA

CB	450 K5, K6, K7	72-77	•
CB	500 F	72-75	•
CB	500 T	75-78	•
TRX	500 Foreman, Rubicon	00-09	•
CB	550 F	75-79	•
CB	550 K	74-78	•



SBS 2074

ø80 x 18



HONDA

PA	50	78-81	•
PA	50 Camino	80-86	•
PF	50 M Nocio	75-80	•
PX	50	82-84	•
QA	50 K1-K3	87-89	•

KTM

SX	50 Adventure	98-03	•
SX	50 Pro Junior LC	02-05	•
SX	50 Pro Senior LC	02-03	•
SX	50 Senior Adventure	04-07	•

MOTOBECANE

50	all models	88-89	•
----	------------	-------	---

PEUGEOT

50	103	71-75	•
50	104	76-76	•

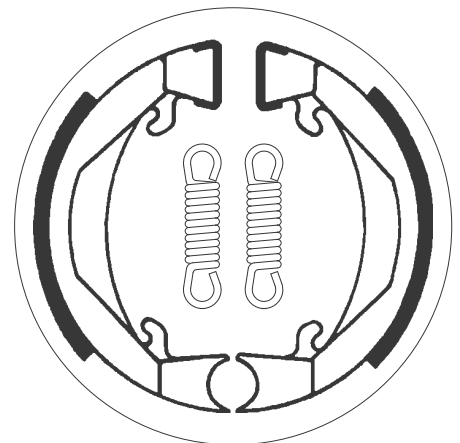


PEUGEOT

50	105	82-82	•
----	-----	-------	---

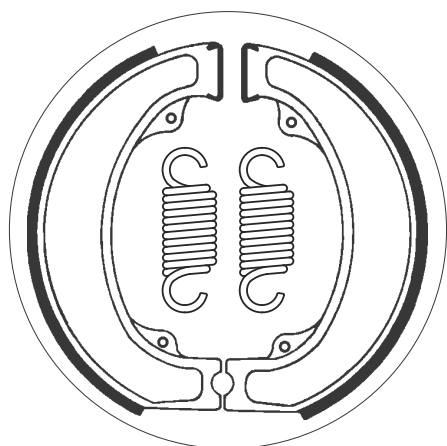
PUCH

50	Cobra 6 GT, GTL	80-84	•
50	Maxi 30 all models (excl. Spain)	69-80	•
50	Maxi 40 all models	69-80	•
50	Monza 4 GP, all models	79-83	•
50	Monza 4 SL	79-79	•
50	Monza 4 SL, GSL	80-83	•



ø160 x 25

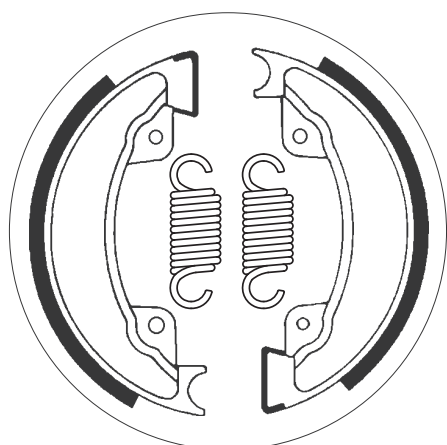
SBS 2075



HONDA			
CR	250 RZ, RA	79-80	•
XL	500 SB	81-81	•

ø130 x 25

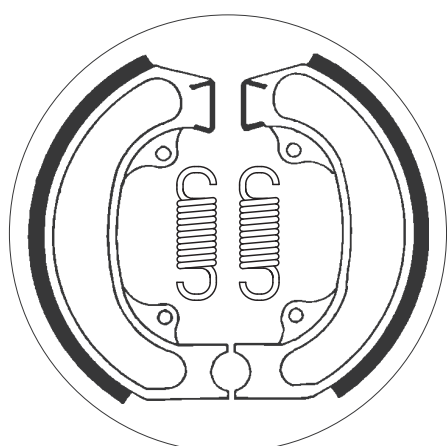
SBS 2077



HONDA			
XLR	400	83-83	•
XL	500 RC	82-82	•

ø110 x 25

SBS 2080

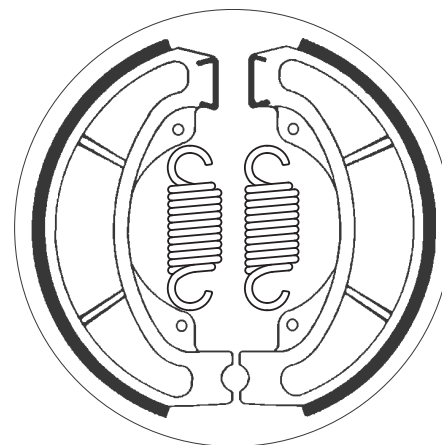


HONDA			
SH	50 City Express	84-96	•
SH	50 Scoopy	88-04	•
SH	75 Scoopy	88-95	•
SH	80 Scoopy	88-93	•



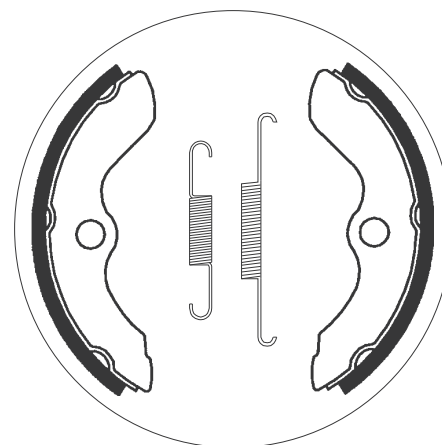
HONDA

CH	250 Elite	85-86	•
CH	250 Spacy	85-86	•
CN	250 Helix (Fusion)	92-03	•



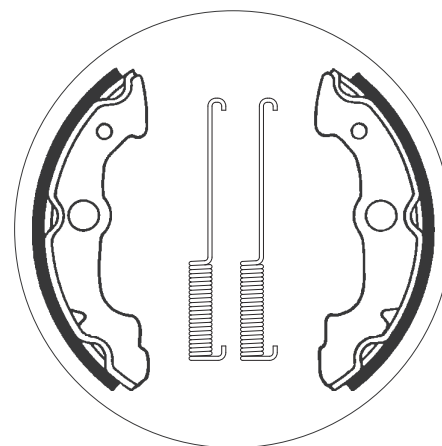
HONDA

TRX	200	90-91	•
TRX	200 D Type II	91-97	•
TRX	200 SX	86-88	•
TRX	250 Recon	97-21	•



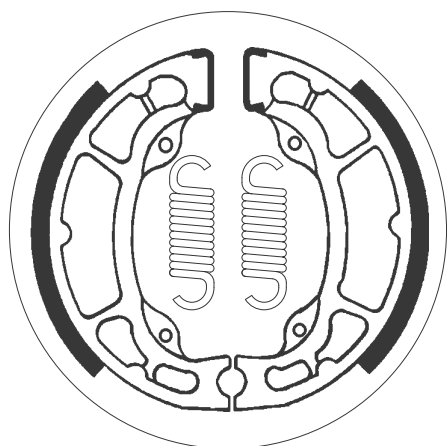
HONDA

TRX	300 4WD	88-00	•
TRX	350 Rancher /ES		
	2x4, 4x4	00-09	•
TRX	400 AT	04-11	•
TRX	400 FW Fourtrax		
	Foreman	95-02	•
TRX	450 Foreman ES,		
	Foreman S	98-04	•
TRX	500 Foreman, Rubicon	00-09	•
TRX	650 FA Rincon	03-05	•
TRX	650 FGA Rincon	04-05	•



ø100 x 28

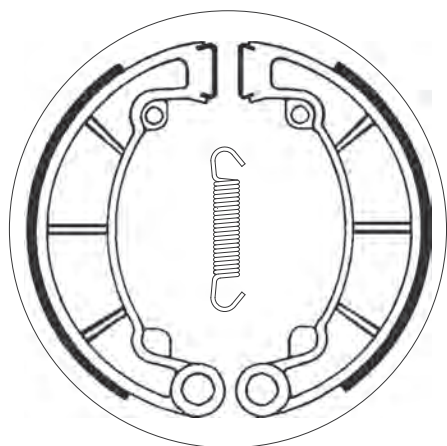
SBS 2087



KAWASAKI			
KX	80	79-82	•

ø180 x 30

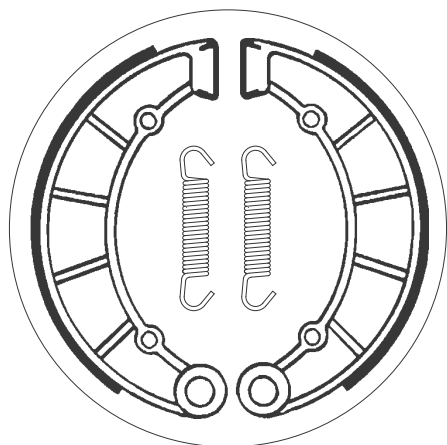
SBS 2088



KAWASAKI			
KH	250	76-80	•
S2A	350	73-73	•
KH	400	76-78	•
KZ	400	74-77	•

ø200 x 35

SBS 2091



KAWASAKI			
KZ	750 H	72-75	•
Z	750 H	72-75	•
KZ	900	76-77	•
KZ	900 A	76-77	•
Z	900 A	76-77	•
Z1	900 Z1 A, Z1 B	73-75	•

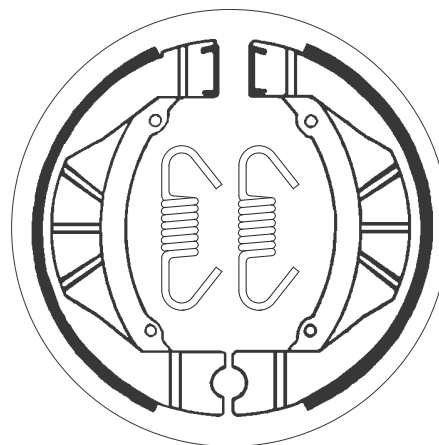
SBS 2092

ø95 x 20



KAWASAKI

KX	80	83-83	•



SBS 2093

ø90 x 20

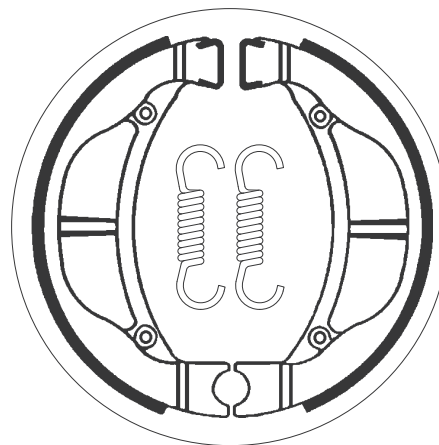


KAWASAKI

KX	60	83-03	•	•
KX	80	83-87	•	•
KLX	110	02-21	•	•

SUZUKI

RM	60	03-03	•	•
DR-Z	110	02-06	•	•



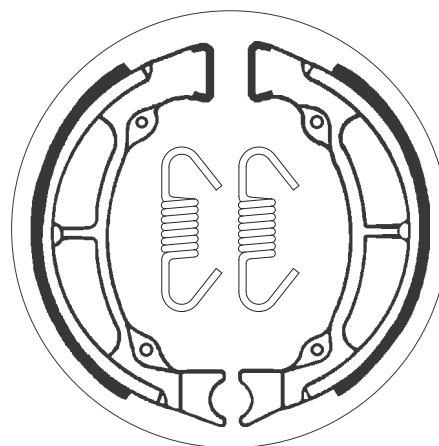
SBS 2094

ø100 x 25



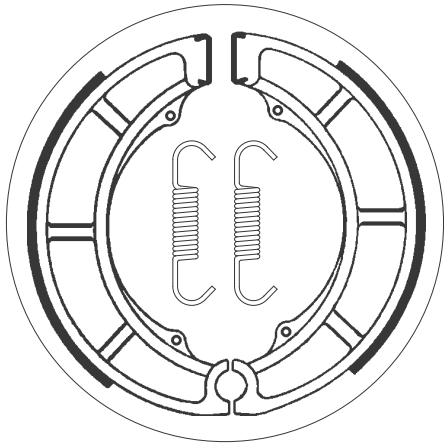
SUZUKI

FZ	50	79-83	•	•
S	50 K	93-93	•	•
TS	50	84-02	•	•
TSW	50	91-91	•	•
CS	80 CD	83-85	•	•
TS	80 X	84-87	•	•



ø180 x 28

SBS 2097

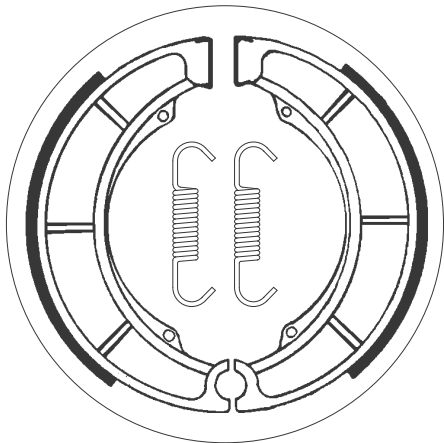


SUZUKI

GT	250	73-78	•
GT	380	73-77	•
GT	380 Asco	77-77	•
GS	400	77-82	•
GSX	400	81-83	•
GSX	400 S, Katana	83-86	•

ø180 x 40

SBS 2098

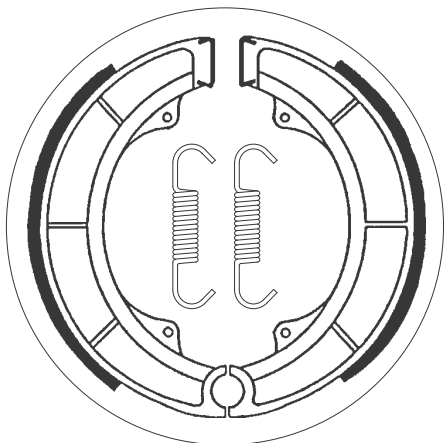


SUZUKI

RE	5M, A	75-77	•
LT	250	85-86	•
LT-F	250 4WD V ₆ W Quadrunner	97-98	•
LT	300	87-89	•
GT	500	73-77	•
GT	550	73-77	•
GT	750	73-77	•

ø180 x 32

SBS 2099



SUZUKI

GS	550	77-77	•
GT	550	78-78	•

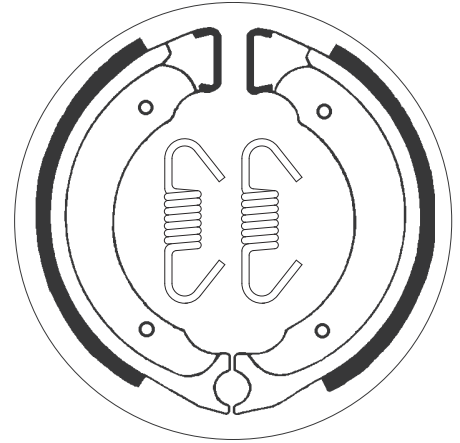
SBS 2101

ø80 x 20



SUZUKI

CL	50 D, Suzi, Love	83-83	•
FA	50	80-91	• •
FS	50 Snip	80-81	• •
LT-A	50 Quadmaster	01-05	•
LT-Z	50 Quadsport	06-20	•
LT	80	87-06	•



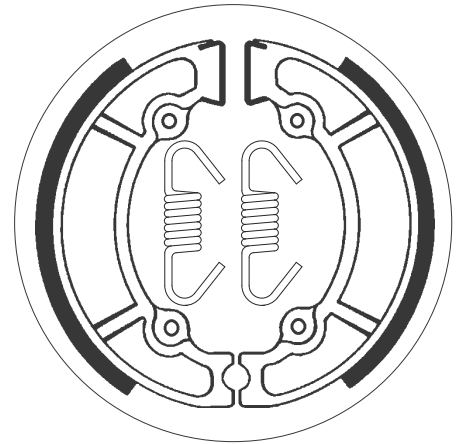
SBS 2102

ø120 x 22



SUZUKI

RM	125	81-87	•
RM	250	81-83	•



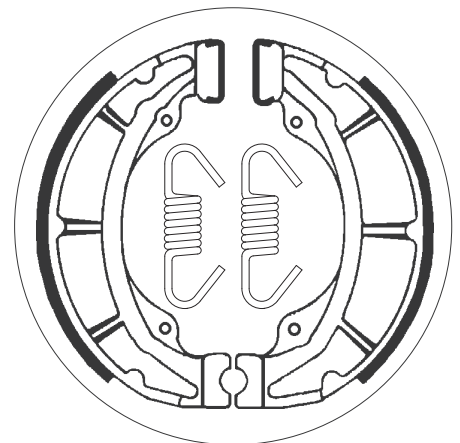
SBS 2103

ø120 x 28



SUZUKI

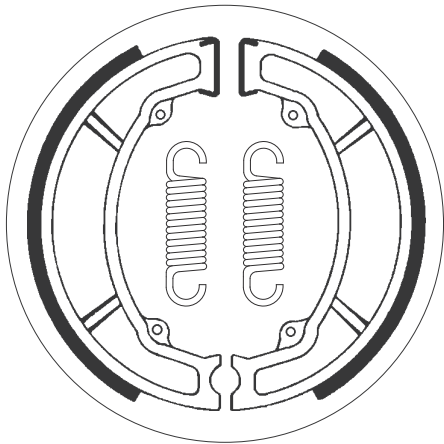
	50 Wolf	89-94	•
RG	50 GAG	87-92	•
RG	50 Gamma	90-96	•
S	50 K	93-93	•
TS	50	84-02	•
TSW	50	91-91	•
TV	50 Wolf	89-91	•
TS	80 X	84-87	•
RM	100	79-81	•
RM	125	79-80	•
TS	125	85-89	•
TS	240 X	85-90	•



Dimensions in mm / Dimensions en mm
1" = 25.4 mm , 1 mm = 0.04"

ø130 x 22

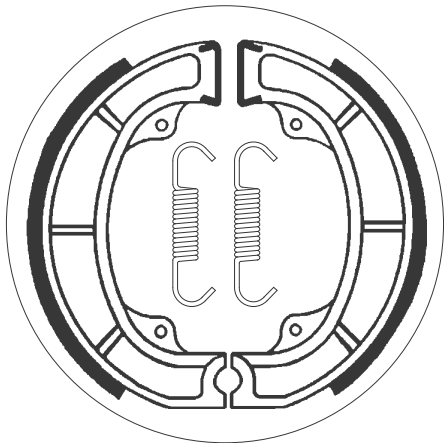
SBS 2104



SUZUKI			
LT	80	87-06	•
LT-Z	90 QuadSport	07-20	•
PE	175	82-82	•
RM	250	80-80	•
RM	250	84-86	•
RM	400	80-80	•

ø150 x 22

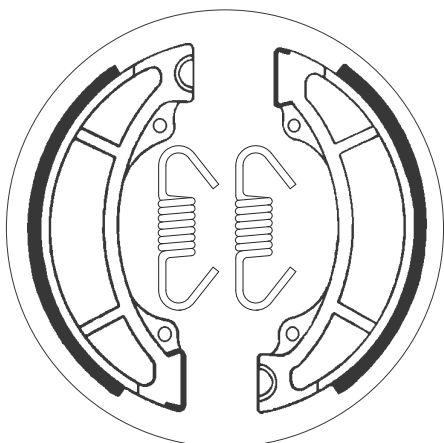
SBS 2107



SUZUKI			
ALT	125 D	83-83	•
LT	125 D	83-83	•
RM	250	81-82	•
RM	465	81-82	•

ø130 x 22

SBS 2108



SUZUKI			
RM	125	84-84	•
RM	250	83-84	•
RM	500	83-84	•

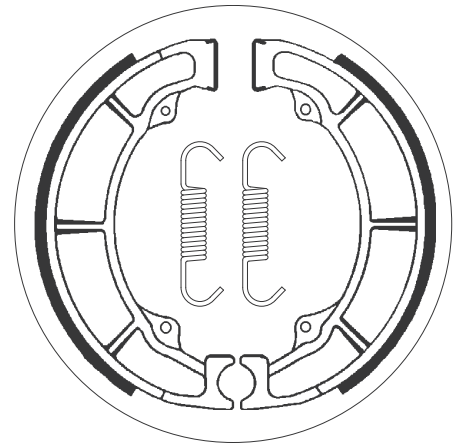
SBS 2110

ø165 x 28



SUZUKI

LT	250 4WD	87-98	•
LT-F	250	88-01	•



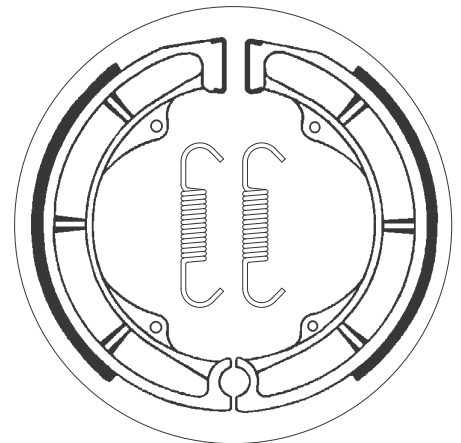
SBS 2111

ø160 x 30



SUZUKI

DR	750 S, Big	88-88	•
----	------------	-------	---



SBS 2112

ø80 x 17



MBK

	50 Champ	91-91	•	•
--	----------	-------	---	---

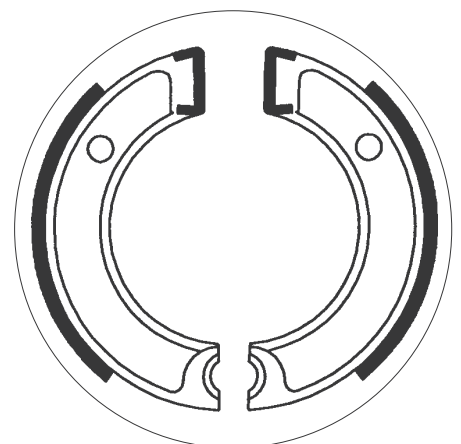
YAMAHA

CA	50 Riva Salient	83-86	•
CG	50 A, B Riva Jog	90-91	•
JOG	50 E	88-90	•
MA	50 M, QT 50	80-86	• •
MJ	50 J, M Towny	82-82	• •
MJ	50 M Towny	81-93	• •
MS	50	85-86	•
PW	50	80-87	• •
PW	50	90-95	• •
PW	50 H1	96-20	• •
QA	50 Pocke	83-85	• •
QB	50 Vogel	83-85	• •
QT	50 Yamahopper	79-87	• •
SA	50 M, ME Passola	80-84	•
SH	50 E, F Razz	93-95	•



YAMAHA

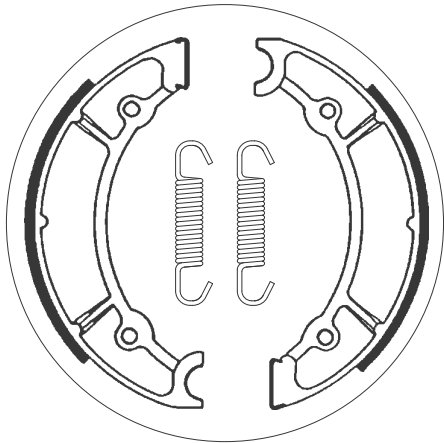
SH	50 Mint	93-96	•
SH	50 T,EMT,U,MU,W, MW,A,MA,B,D,MD	87-93	•



Dimensions in mm / Dimensions en mm
1" = 25.4 mm , 1 mm = 0.04"

∅180 x 30

SBS 2113

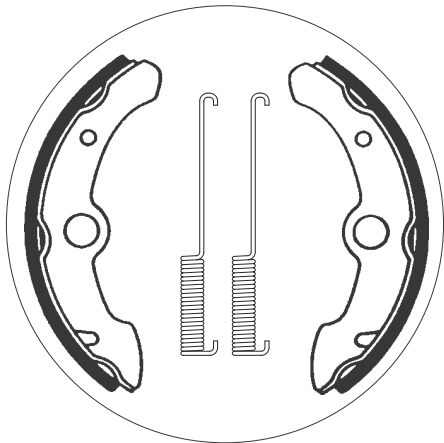


YAMAHA

RD	200 A, B	74-75	•
YDS-7	200	73-75	•
XS	250 C	81-81	•
XS	400	78-81	•

∅160 x 30

SBS 2114



YAMAHA

YFM	350 FWT, FWU		
	Big Bear	87-88	•

∅130 x 28

SBS 2115



YAMAHA

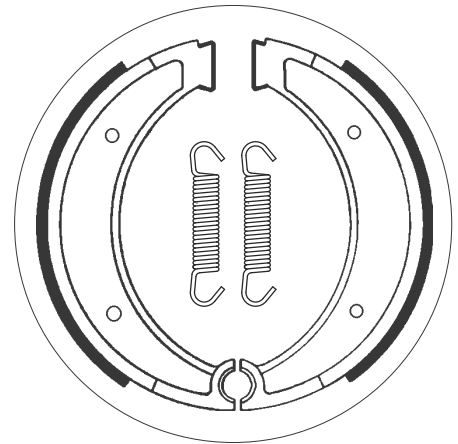
BL	125 Beluga	88-93	•
XC	125 Beluga, Riva	87-92	•
XC	125 E, F Riva	93-95	•
XC	180 Cygnus, Riva	83-85	•
XC	200 Riva	87-91	•

SBS 2116

ø162 x 25



HUSQVARNA			
	all models	72-79	• •
	all models	87-88	•
	all models TE, TC,WR,CR, AE	89-89	•
CR	125	83-84	•
CR/RL	125	81-82	•
WR	125	80-80	•
XC	125	85-85	•
CR	250	81-84	•
WR/OR	250	80-80	•
WR/OR	390	80-80	•
WRX	400	85-85	•
	430 Enduro	85-88	•
CR	430	82-82	•
WR	430	87-89	•
CR	500	83-84	•
CX/CR	500	84-85	•



SBS 2117

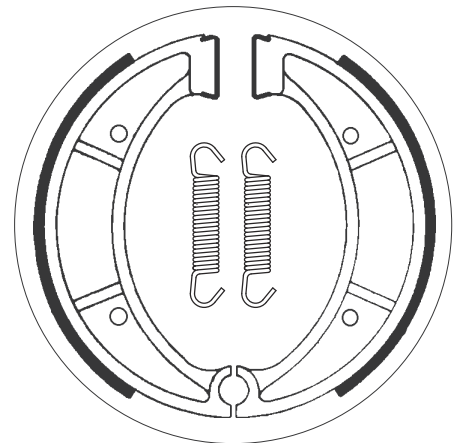
ø160 x 30



HUSQVARNA			
	all rear drum models	86-86	•
CR	125	85-90	•
CR/RL	125	81-82	•
WR	125	80-80	•
WR	125	85-90	•
WR/XC	125	82-82	•
WR/XC	125	83-84	•
CR	250	81-82	•
CR	250	85-87	•
WR/OR	250	80-80	•
WR/XC	250	81-82	•
WR/XC	250	83-84	•
WR/OR	390	80-80	•
WR/XC	390	82-82	•
	400 Enduro	85-88	•
WR	400	87-88	•
	430 Auto	87-87	•



HUSQVARNA			
CR	430	82-82	•
CR	430	87-89	•
CR/WR/CS	430	81-81	•
XC	430	87-88	•
CR	500	86-87	•
TC	500	86-86	•
WR/XC/AE	500	83-84	•
XC	500	87-88	•
	504	83-83	•
	510	87-89	•
TE	510	86-87	•



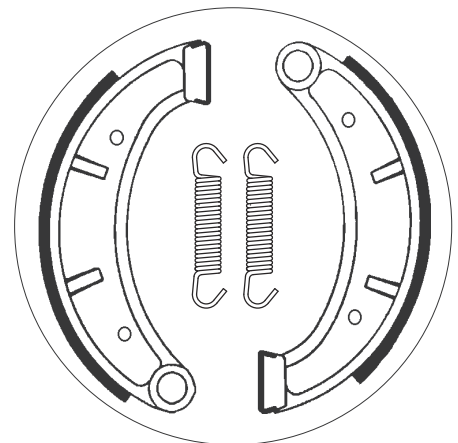
SBS 2118

ø160 x 25



HUSQVARNA			
CR	125	83-84	•
WR/XC	125	83-84	•
CR	250	83-84	•
WR/XC	250	83-84	•
WRX	400	85-85	•
CR	500	83-84	•
WR/XC/AE	500	83-84	•

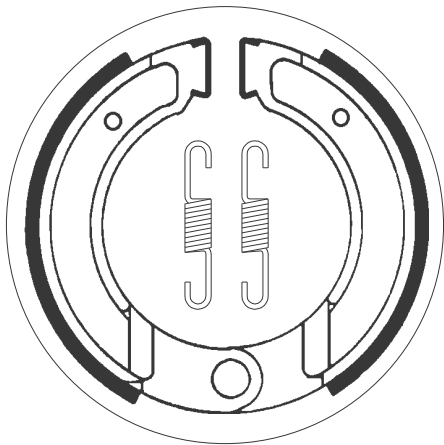
KTM			
	250 Cross	83-83	•
	500 Cross	82-82	•



Dimensions in mm / Dimensions en mm
1" = 25.4 mm , 1 mm = 0.04"

ø130 x 30

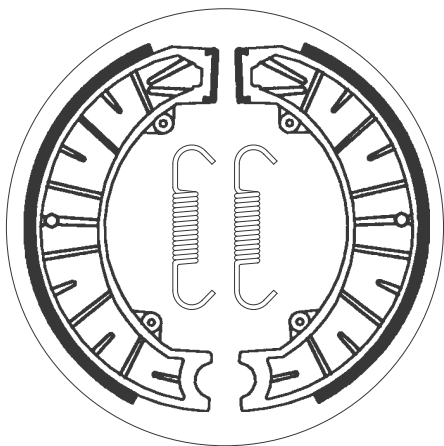
SBS 2120



KTM			
	40 Comet	91-95	• •
	125	83-83	• •
GS	125	83-83	•
LL	125	83-83	•
	175	72-78	• •
	175	79-82	•
	250 Cross	80-81	• •

ø181 x 25

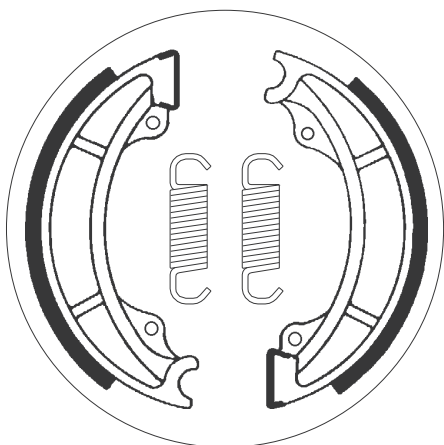
SBS 2121



KTM			
	175	79-82	•
	250 Cross	82-82	• •
	250 Cross	83-83	•
	350 GS	83-85	•
	390 GS	83-83	•
MC	495 Leleu	82-83	•
MX	495 Leleu	82-83	•
	500 Cross	82-82	•
GS	500 500 K4 Enduro	83-83	•

ø130 x 22

SBS 2122



ATK			
ATK	560	84-85	•
KTM			
MX	80	86-90	•
GS	125	83-83	•
GS	125	84-85	• •
LL	125	83-83	• •
MX	125	84-84	• •
MX	125	85-85	•
XC	125	85-85	• •
	250 Baja	86-89	•
	250 Country,Baja	85-85	•
GS	250	83-85	• •
MX	250	84-84	• •
MX	250	85-85	•
GS	300	85-85	• •
MX	300	85-89	•
XC	300 (Drum vers.)	85-85	• •

KTM			
XC	300	85-85	•
	350 Country Cross	85-85	•
	350 GS (Drum vers.)	83-85	• •
	390 GS (Drum vers.)	83-83	• •
GS	420	84-87	• •
MX	495	84-84	• •
LC	500	85-85	•
MX	500	83-84	• •
MX	500	85-85	•
GS	600	84-84	• •
GS	600	85-85	•

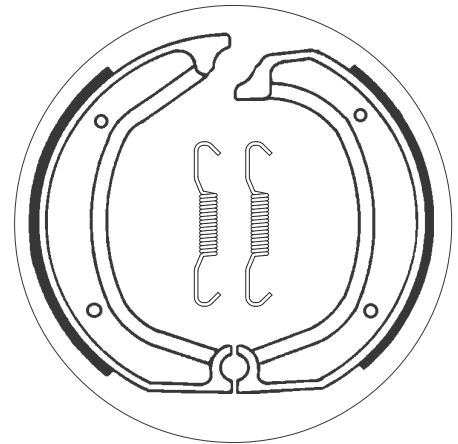
Dimensions in mm / Dimensions en mm
1" = 25.4 mm , 1 mm = 0.04"

SBS 2139

ø200 x 30



BMW			
R45	450	78-80	•
R60	600 Series	74-80	•
R60/7	600	76-77	•
R65	650	78-80	•
R70	700 Series	74-80	•
R75/6	750	74-76	•
R75/7	750	76-77	•
R80	800	81-81	•
R80/7	800	77-78	•
R90	900 S	73-76	•
R90	900 Series	74-80	•
R90/6	900	73-76	•
R100	1000	79-81	•
R100	1000 S	76-77	•
R100/7	1000	78-80	•

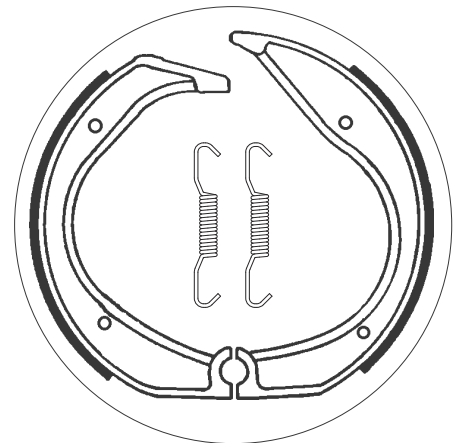


SBS 2140

ø200 x 25



BMW			
R45	450	80-85	•
R65	650	80-80	•
R65	650 GS	87-92	•
K75	750 C	85-88	•
R75	750	86-86	•
	800 Touring	87-87	•
R80	800	77-88	•
R80	800 G/S P.-D.	86-86	•
R80	800 GS	81-87	•
R80	800 GS	91-92	•
R80	800 GS Mystic	91-95	•
R80	800 RT	83-83	•
R80	800 RT	84-85	•
R100	1000 all models	81-84	•
R100	1000 GS	87-94	•
R100	1000 GS Mystic	91-94	•

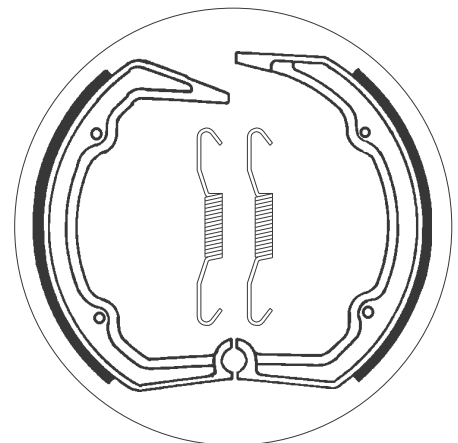


SBS 2141

ø220 x 25



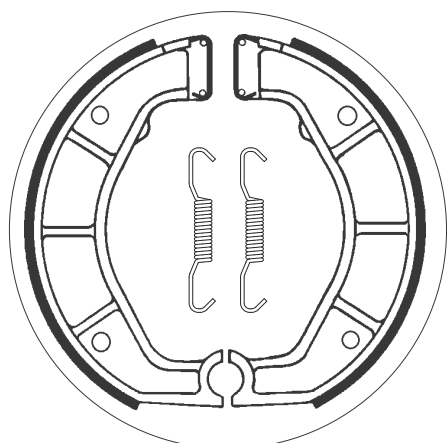
BMW			
R65	650 LS	82-85	•



Dimensions in mm / Dimensions en mm
1" = 25.4 mm , 1 mm = 0.04"

ø200 x 27

SBS 2143

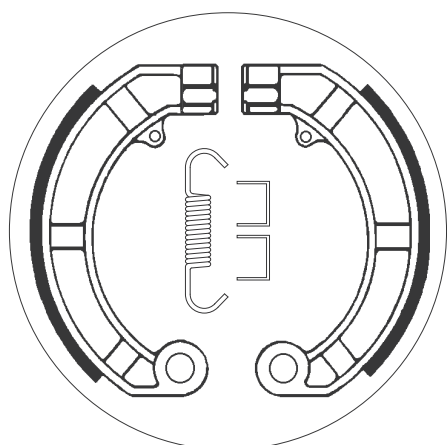


BMW

R80	800 R	93-94	•
R100	1000 R	92-95	•
R100	1000 RT	91-95	•

ø150 x 24

SBS 2146



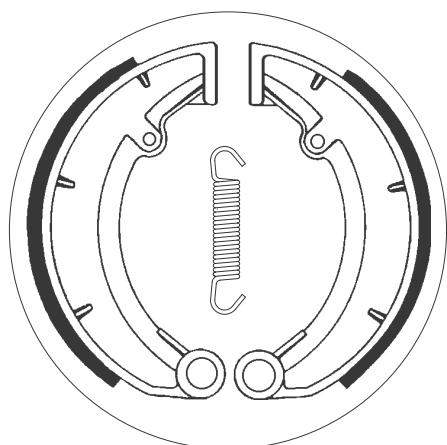
PIAGGIO VESPA			
50 HP		92-97	•
50 V FL2		90-90	•
PK 50		83-98	•
PK 50 Special		83-98	•
PK 50 XL		86-98	•
PK 50 XL 2		86-98	•
PK 125		83-89	•
PK 125 Automatica		84-89	•
PK 125 Special		83-89	•
PK 125 XL		86-89	•
PX 125		78-89	•
PX 125 Arcobalenco		83-89	•
150 Sprint Veloce		75-80	•
PX 150		78-82	•
PX 150 Arcobalenco		83-88	•
GS 160		75-80	•
SS 180		75-80	•
200 Rally		75-80	•



PIAGGIO VESPA			
PE 200		83-88	•
PX 200 Arcobalenco		83-85	•
PX 200 E		78-85	•

ø160 x 30

SBS 2171



MZ

TS	125	73-85	•
TS	150	73-85	•
ETZ	250	82-84	•
ETZ	250	85-92	•
TS	250	73-81	•

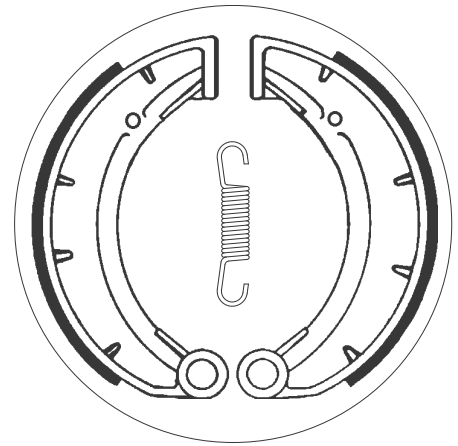
Dimensions in mm / Dimensions en mm
1" = 25.4 mm , 1 mm = 0.04"

SBS 2172

ø150 x 30



MZ			
ETZ	125	82-84	•
ETZ	125	85-92	•
TS	125	73-85	•
ETZ	150	82-84	•
ETZ	150	85-92	•
TS	150	73-85	•



SBS 2177

ø170 x 27



YAMAHA			
YFU1TW	250 Pro Hauler	89-89	•
YFU1W	250 Pro Hauler	89-90	•
YFP	350 U Terrapro	88-88	•

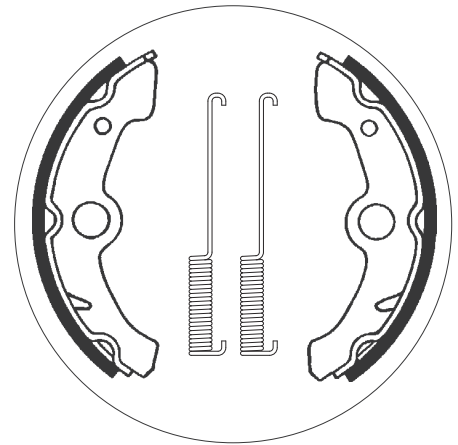


SBS 2178

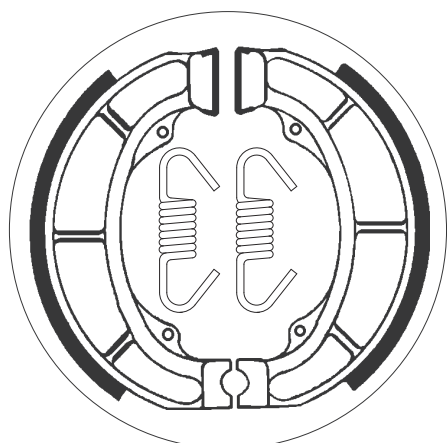
ø160 x 25



YAMAHA			
YFM	350 Big Bear		
	Special Edition	99-99	•
YFM	350 FWH, FWJ,		
	FWK Big Bear	96-98	•
YFM	350 FWW,		
	FWA-G		
	Big Bear	89-95	•
YFM	350 UH, UJ, UK	96-98	•
YFM	400 Kodiak	93-99	•



Dimensions in mm / Dimensions en mm
1" = 25.4 mm , 1 mm = 0.04"



ATALA			
50 Hacker	95-00	•	

CAGIVA			
50 Mantis	99-99	•	

DERBI			
50 Atlantis	99-08	•	
50 Easy	96-98	•	
50 Hunter	97-99	•	
50 Manhattan	99-99	•	
50 Vamos FL	95-99	•	
50 Vamos L	95-95	•	
ST 50 Paddock	96-99	•	

HUSQVARNA			
WRS 50	98-98	•	

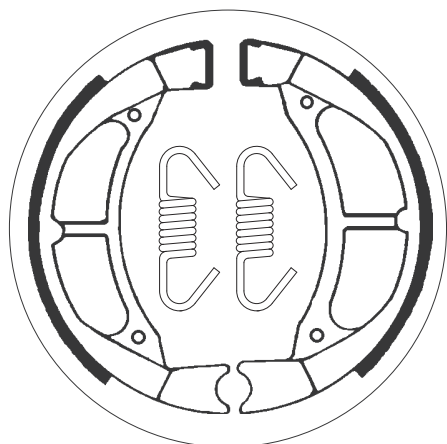
PGO			
150 T-Rex	01-06	•	

SUZUKI			
50 Lido Scooter	89-94	•	•
AH 50 Adress	92-95	•	



SUZUKI			
AJ 50 Sepia	92-96	•	
AY 50 , Katana	96-08	•	
CP 50 CHF	85-85	•	•
UF 50 Estilete	00-02	•	
UX 50 W Zillion	99-02	•	
ZZ 50 Scooter	92-92	•	
LIDO 75 Style	84-94	•	
AH 80 Adress, V, Tune	88-91	•	
AH 80 Scooter	92-94	•	
CP 80	85-93	•	•
AH 100 V Adress	91-94	•	
125 Vecstar	94-97	•	
AN 125	06-08	•	
AN 125 R	94-05	•	
LIDO 125 Vario Scooter	90-93	•	
AN 150	98-01	•	
LT 160	89-92	•	
LT-F 160	91-04	•	
250 Vecstar	94-94	•	

VELOCIFERO			
50 Velocifero	94-94	•	

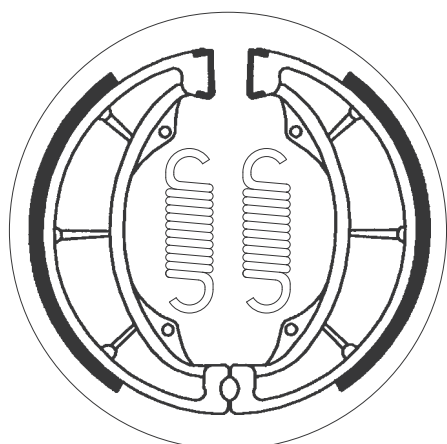


SUZUKI			
RM 80	82-89	•	

YAMAHA			
JOG-Z 50	88-89	•	
YZ 50	80-83	•	•
YZ 60	85-85	•	•
BW 80	86-90	•	•
CJ 80	86-88	•	•
PW 80	83-85	•	
PW 80	91-08	•	
TY 80	77-84	•	
YZ 80	74-79	•	
YZ 80	80-85	•	•
YZ 80	86-92	•	
TT-R 90	00-10	•	



YAMAHA			
TT-R 110	08-21	•	



KAWASAKI			
KLF 110 Mojave	87-88	•	
KLT 110	84-86	•	
AR 125	82-94	•	
BN 125 Eliminator	98-99	•	
BN 125 Eliminator A3	00-07	•	
KE 125	76-85	•	
KX 125	74-82	•	
KLT 160	85-85	•	
KDX 175	80-82	•	
KE 175	76-78	•	
KLT 185	86-87	•	
KDX 250	83-84	•	
KLX 250	79-80	•	
KT 250 all models	75-80	•	
KX 250	82-85	•	
Z 250	81-83	•	



KAWASAKI			
Z 250 Eliminator	88-88	•	
KX 500	83-85	•	
KL 600	84-86	•	
KLR 600	84-86	•	
KLR 600 E	85-94	•	

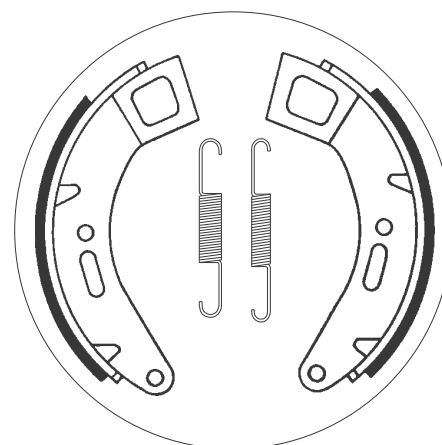
SUZUKI			
TU 125 XT	99-99	•	
NZ 250	86-91	•	

SBS 2184

ø170 x 26

**PIAGGIO VESPA**

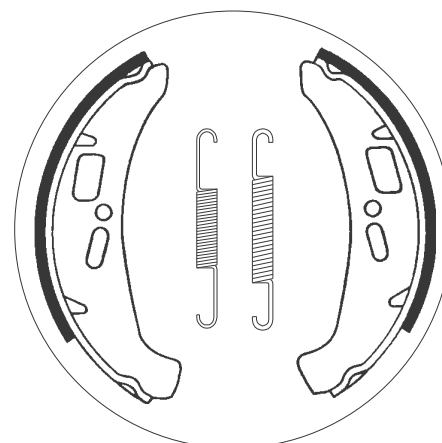
125 Cosa	89-91	•
125 Cosa 2	92-97	•
150 Cosa	89-91	•
200 Cosa	89-91	•
200 Cosa 2	92-97	•

**SBS 2185**

ø170 x 26

**PIAGGIO VESPA**

125 Cosa	89-91	•
125 Cosa 2	92-97	•
150 Cosa	89-91	•
200 Cosa	89-91	•
200 Cosa 2	92-97	•

**SBS 2187**

ø100 x 20

**GILERA**

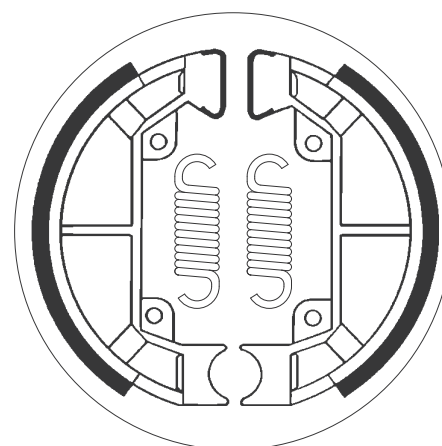
50 Easy Moving	96-11	•
50 Storm	94-98	•
50 Typhoon	93-95	•
NRG 50	94-95	•
80 Typhoon	95-99	•

PIAGGIO VESPA

50 Quartz	92-96	•
50 Sfera	91-99	•
50 Storm	94-97	•
50 Typhoon	94-95	•
50 Zip	92-93	•
50 Zip & Zip	94-97	•
NRG.1 50	94-95	•
TPH 50	93-95	•
80 Sfera	94-99	•

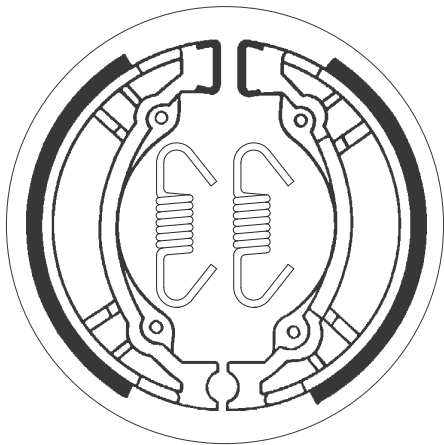
**PUCH**

50 Storm (Austria)	78-83	•
50 Typhoon (Austria)	95-95	•



ø110 x 23

SBS 2188



PGO

50 Big Max	94-02	•
50 Big Max Sport	96-04	•
50 Comet	91-97	•
50 Galaxy	91-97	•
PS 50	93-93	•
90 Galaxy	92-94	•
100 Big Max	96-99	•

TGB

50 202T	99-02	•
---------	-------	---

SUZUKI

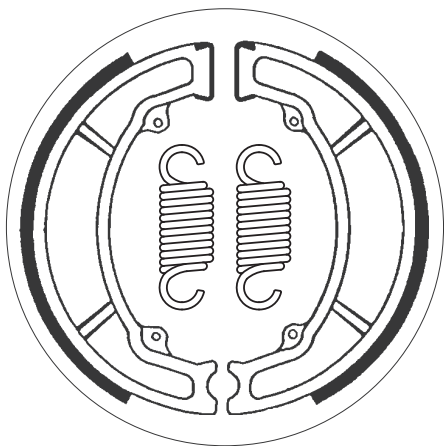
TR 50 Street Magic	97-00	•
UG 110 Hokuto	00-02	•

SYM

125 Husky	96-98	•
125 Super Duke	95-01	•
150 Husky	99-02	•

ø130 x 25

SBS 2189



HONDA

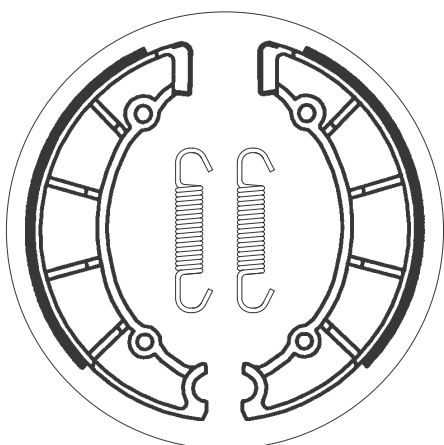
CN 250 Helix	86-87	•
CN 250 Scooter	88-92	•
CN 250 Spazio	88-92	•

VELOCIFERO

50 Velocifero	94-94	•
---------------	-------	---

ø200 x 25

SBS 2190



YAMAHA

SR 500	92-98	•
--------	-------	---

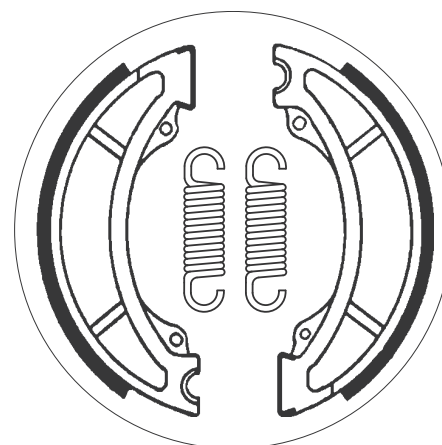
SBS 2192

ø150 x 25



YAMAHA

SR	250	90-93	•



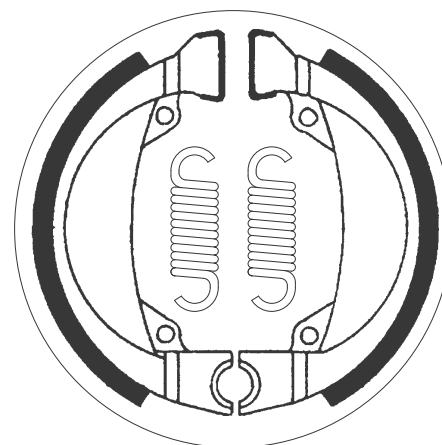
SBS 2193

ø90 x 20



HONDA

PXR	50 all models	85-02	•



SBS 2194

ø95 x 20

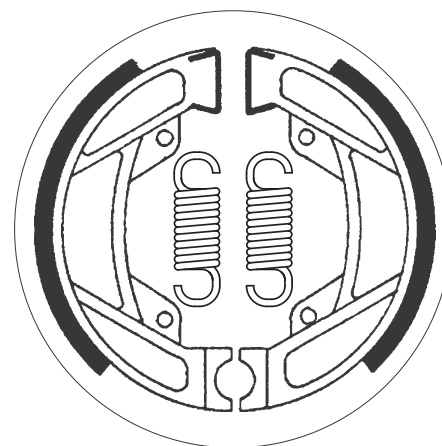


HONDA

PXR	50 all models	85-02	•
-----	---------------	-------	---

MBK

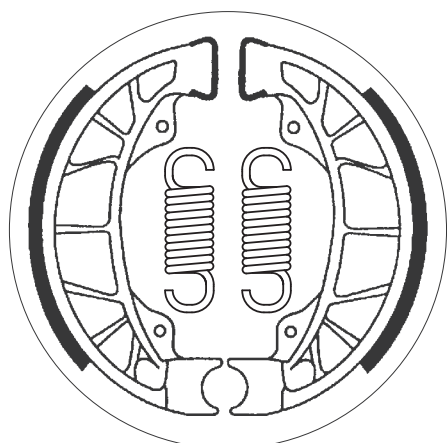
50 Evasion	straight wheels	01-01	•	•
50 Hardrock	straight wheels	01-01	•	•
50 Magnum	straight wheels	01-01	•	•
50 Passion	straight wheels	01-01	•	•



Dimensions in mm / Dimensions en mm
1" = 25.4 mm , 1 mm = 0.04"

ø110 x 25

SBS 2195



GILERA		PIAGGIO VESPA	
50 Eaglet	96-96	•	LX4 125 Hexagon 99-07 •
50 Runner	97-05	•	TPH 125 96-03 •
125 Typhoon	96-00	•	150 Hexagon 94-97 •
PIAGGIO VESPA			
25 Zip II Cat DT	01-01	•	
50 Zip Disco	96-99	•	
50 Zip Fast Rider	96-97	•	
50 Zip II	01-15	•	
50 Zip II Cat DT	01-12	•	
ET2 50	97-06	•	
ET4 50	00-05	•	
LX 50 2T/4T	05-12	•	
125 Hexagon	94-95	•	
125 Sfera	95-01	•	
125 Skipper	93-95	•	
125 Zip II 4T	00-08	•	
ET4 125	96-10	•	

ø105 x 20

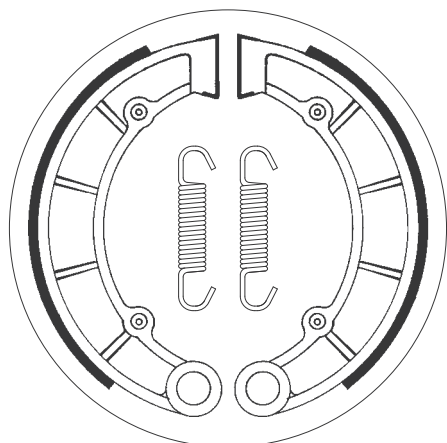
SBS 2196



PIAGGIO VESPA	
50 Free (Disc	
Brake version)	97-99 •
50 Zip	92-93 •

ø180 x 35

SBS 2197



KAWASAKI	
KLF 300 Bayou Left/Rear	89-05 •
KLF 400 Bayou Left	93-99 •
KVF 400 Prairie	97-98 •

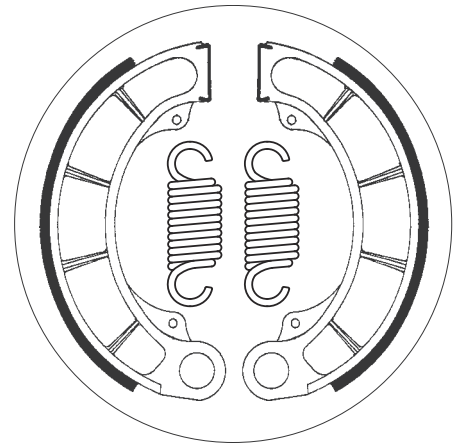
SBS 2198

ø160 x 30



HONDA

FES	125 Pantheon	98-02	•
FES	150 Pantheon	99-02	•
FES	250 Foresight	98-99	•



SBS 2199

ø130 x 28

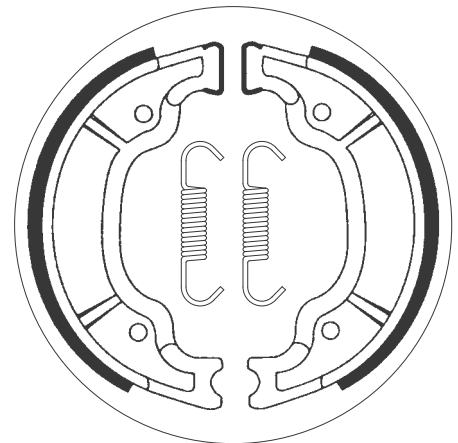


MBK

YP	125 Skyliner	99-00	•
----	--------------	-------	---

YAMAHA

XN	125 Teos	01-04	•
XVS	125 Drag Star	00-06	•
YBR	125	08-16	•
YP	125 R Majesty	99-00	•
	150 Teos	02-05	•
YP	180 R Majesty	03-03	•
XVS	250 Drag Star	01-04	•



SBS 2200

ø100 x 20



GILERA

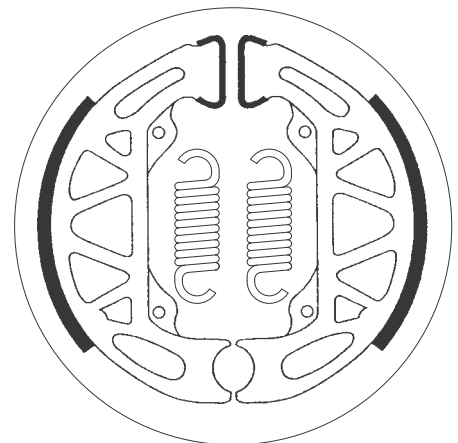
	50 Typhoon	96-01	•
--	------------	-------	---

PIAGGIO VESPA

	50 Zip Fast Rider	93-95	•
NRG	50	96-00	•
NRG	50 mc2	97-99	•
NTT	50	96-96	•
RST	50 Sfera	95-99	•
TPH	50	96-97	•

PUCH

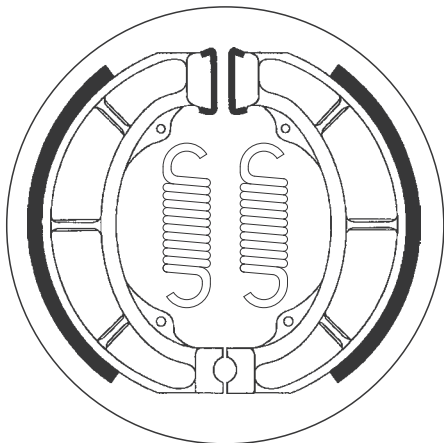
	50 Typhoon (Austria)	96-96	•



Dimensions in mm / Dimensions en mm
1" = 25.4 mm , 1 mm = 0.04"

ø120 x 25

SBS 2201

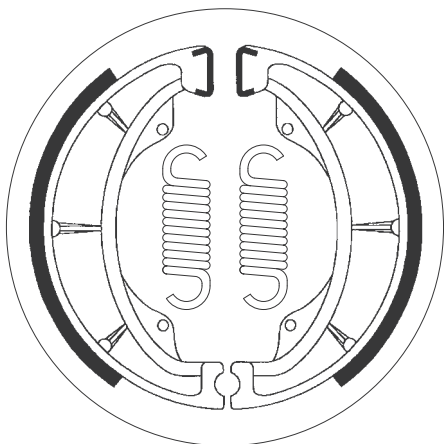


APRILIA

50 Compay	09-13	•
50 Habana/Custom	99-02	•
50 Mojito Retro	99-03	•
50 Mojito, Mojito Custom	99-03	•

ø130 x 28

SBS 2202

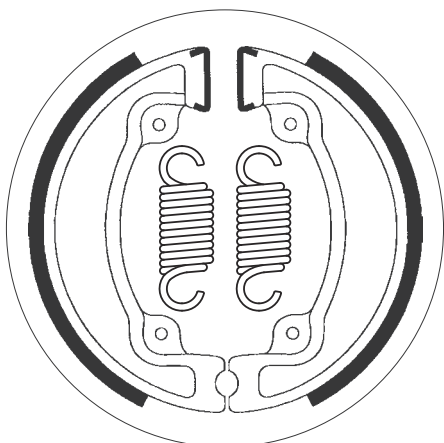


SUZUKI

UC 125 Epicuro	99-02	•
UC 150 Epicuro	99-02	•

ø130 x 25

SBS 2203



KYMCYO

50 Agility (4T) R16	06-15	•
50 People	99-06	•
50 Super-8	08-16	•
125 Movie	99-08	•
125 People	01-09	•
150 People	01-06	•

SBS 2205

ø140 x 25



APRILIA		
125 Habana/Custom	00-02	•
125 Mojito, Mojito Custom	02-12	•
SR 125	99-03	•
SR 150	00-03	•
DERBI		
125 Boulevard	03-07	•
150 Boulevard	03-09	•
GILERA		
FX 125 Runner	97-99	•
FX 150 Runner	97-01	•
FX 200 Runner	97-98	•
PIAGGIO VESPA		
50 Fly	05-17	•
50 Liberty	97-14	•



PIAGGIO VESPA		
50 Liberty 4T	00-12	•
100 Fly	07-15	•
100 Zip	07-10	•
125 Fly	05-13	•
LE 125 Liberty	99-03	•
LX 125 Hexagon	99-00	•
LX 125 Skipper, ST	99-04	•
150 Fly	06-07	•
150 Liberty	99-03	•
LXT 180 Hexagon	99-00	•

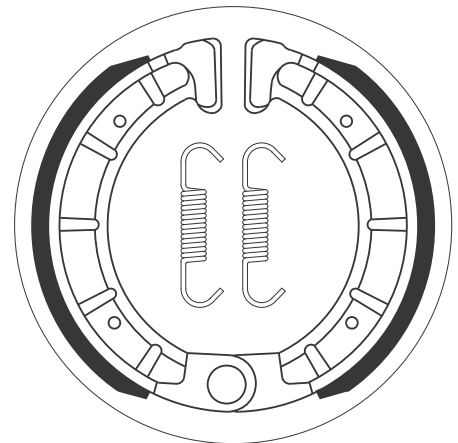


SBS 2206

ø105 x 25



DERBI		
50 Aventura	96-96	•
50 Vamos R (A.J.P. cal.)	95-95	•
50 Vamos R (Brembo cal.)	95-95	•
50 Variant Sport-R	01-13	•

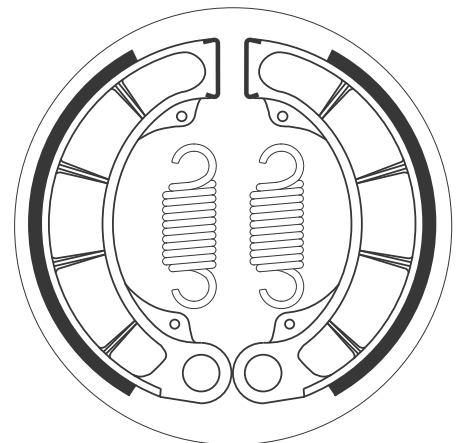


SBS 2207

ø160 x 30



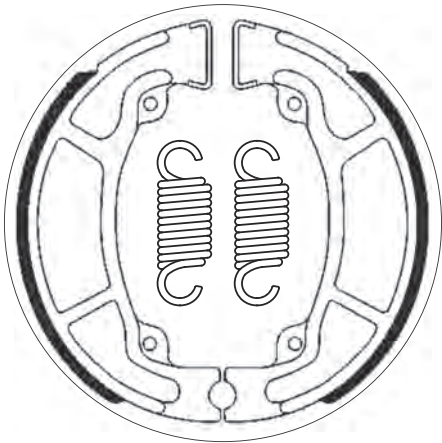
HONDA		
TRX 350 Rancher /ES 2x4, 4x4	00-09	•
TRX 400 AT	04-11	•
TRX 400 FW Fourtrax Foreman	95-02	•
TRX 450 Foreman ES, Foreman S	98-04	•



Dimensions in mm / Dimensions en mm
1" = 25.4 mm , 1 mm = 0.04"

ø130 x 25

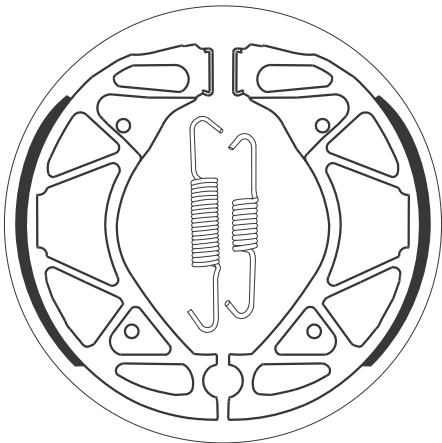
SBS 2208



HONDA			
NES	125 @	01-06	•
PCX	125	09-20	•
PCX	125 (Nissin cal.)	18-20	•
PS	125 i	07-13	•
SES	125 Dylan	02-07	•
SH	125	02-08	•
NES	150 @	01-06	•
PCX	150	12-20	•
PS	150 i	07-11	•
SES	150 Dylan	02-06	•
SH	150	02-08	•

ø150 x 28

SBS 2209



YAMAHA			
	125 Xenter	12-18	•
BWs	125	10-11	•
NXC	125 Cygnus	10-11	•
NXC	125 Cygnus X	05-09	•
YW	125 Z	10-11	•
	150 Xenter	12-18	•

Dimensions in mm / Dimensions en mm
 1" = 25.4 mm , 1 mm = 0.04"

ALMOST ANY BIKE
BRAKE PADS, CLUTCH KITS AND BRAKE DISCS

Find the right part with
the **PRODUCT SELECTOR**
at **SBSBRAKES.COM**

sbs[®]

GO AHEAD

HI-TECH BRAKE SOLUTIONS
MADE IN EUROPE



Find the right brake pads, discs or clutches for your bike

Select the fields in any order

Brand* CC* Model* Year*

SHOW MATCHES >

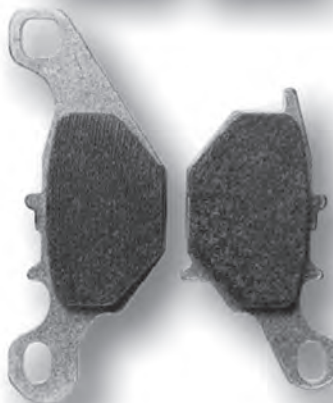
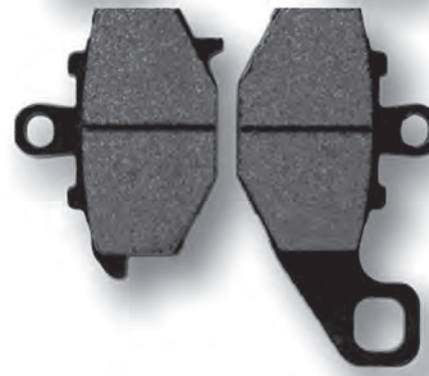
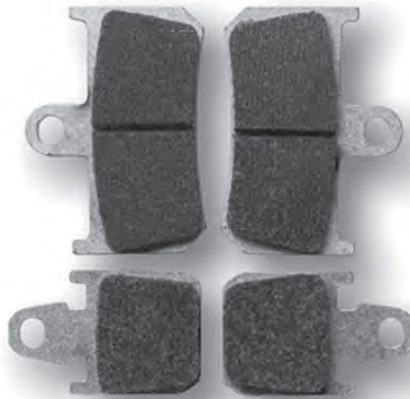
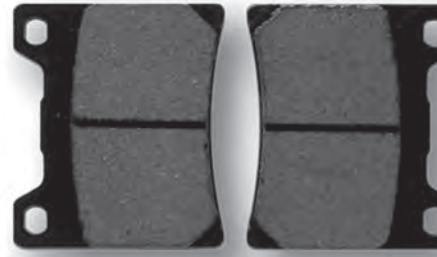
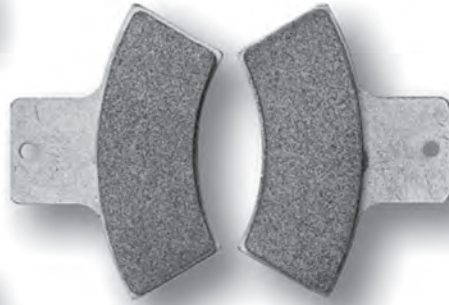
NEW SEARCH



@sbsbrakes | sbsbrakes.com | #GoAhead

CROSSLIST

OE - SBS



OE No.	SBS No.	OE No.	SBS No.	OE No.	SBS No.	OE No.	SBS No.
0/000-930-0090	585	06435-HN8-016	976	06452-HL6-A01	981	06455-MAY-000	694
0/000-930-7001	773	06435-HP1-006	813	06452-HPO-A01	829	06455-MBB-006	622
000016546300	706	06435-HP5-602	592	06455-371-405	517	06455-MBE-006	627
0000-365-46000	674	06435-HP6-A01	829	06455-425-405	526	06455-MBG-005	736
0000-640-7210	797	06435-K01-D11	193	06455-443-405	572	06455-MBK-751	654
00009300060	559	06435-K04-931	193	06455-6CK-006	604	06455-MBR-006	676
00009300065	652	06435-K26-921	915	06455-GAV-405	588	06455-MBT-051	828
00009300080	774	06435-K40-F02	193	06455-GBF-J01	592	06455-MBT-611	736
00009308000	730	06435-K40-F11	193	06455-GBM-750	697	06455-MBW-006	734
00025001198	546	06435-KBS-W00	588	06455-GBY-910	697	06455-MBW-E11	734
000276-546100	519	06435-KCZ-000	604	06455-GBZ-701	536	06455-MC5-R01	828
000306546260	674	06435-KFK-006	614	06455-GCC-B52	709	06455-MCA-006	736
000306546300	641	06435-KFK-016	614	06455-GCM-900	697	06455-MCA-016	736
000306546310	601	06435-KPC-641	784	06455-GCR-006	688	06455-MCB-611	694
000316546650	519	06435-KPC-643	784	06455-GCS-006	709	06455-MCC-006	736
0009307001	559	06435-KPE-016	158	06455-GCS-016	709	06455-MCH-006	736
00157056	810	06435-KPP-901	784	06455-GCS-026	709	06455-MCK-A01	654
00-1865-4660	506	06435-KPP-902	784	06455-GFM-D31	205	06455-MCS-G01	736
00276546100	519	06435-KRN-711	777	06455-GZ8-405	694	06455-MCS-G02	736
00-2865-4601	506	06435-KRN-712	777	06455-HP1-006	694	06455-MCS-R01	828
00306546250	671	06435-KSV-J01	193	06455-HP1-016	694	06455-MCT-691	736
00736071800	895	06435-KSV-J02	193	06455-K01-D11	654	06455-MCW-H01	828
00D01210221	559	06435-KT7-405	614	06455-K40-F11	654	06455-MCZ-006	622
00G01202221	773	06435-KV3-405	657	06455-KBR-731	694	06455-MEA-671	654
00G04700141	559	06435-KW6-841	688	06455-KCC-841	951	06455-MEH-006	828
00H001201221	821	06435-KYJ-901	881	06455-KCC-842	951	06455-MEL-003	809
00H01301931	559	06435-KZ4-J41	777	06455-KCR-405	654	06455-MEL-013	809
00H01302551	773	06435-KZZ-901	915	06455-KCZ-000	694	06455-MEL-D22	809
00H01303551	559	06435-MAJ-G41	736	06455-KEB-900	713	06455-MET-651	828
00H01304931	773	06435-MAT-006	736	06455-KEH-900	536	06455-MFA-D11	828
00H04702-141	652	06435-MAZ-006	715	06455-KFG-016	722	06455-MFA-D12	828
00H04703141	774	06435-MBL-D01	736	06455-KFG-641	722	06455-MFJ-D01	809
00H047041-41	730	06435-MCC-006	736	06455-KFR-701	627	06455-MFR-A01	828
00RTS01A0015	652	06435-MCE-006	715	06455-KN8-405	572	06455-MGE-006	869
00TRS01A0027	802	06435-MCH-006	736	06455-KPB-406	722	06455-MGE-016	869
00TRS01-A0046	859	06435-MCS-G01	736	06455-KPB-416	722	06455-MGP-081	841
00TRS01A0068	585	06435-MCS-G03	736	06455-KPC-641	688	06455-MGS-D31	654
00TRS01-A0074	859	06435-MCT-405	654	06455-KPH-951	797	06455-MGS-D32	654
00TRS01A0075	604	06435-MEE-006	657	06455-KPM-006	558	06455-MGS-D81	828
014360258000	774	06435-MEJ-006	657	06455-KPN-E01	688	06455-MJE-D02	627
03613-9666	519	06435-MEJ-016	657	06455-KPN-E02	688	06455-MJF-D02	809
0402-096	758	06435-MEL-D21	834	06455-KPN-E21	958	06455-MJM-D31	809
0402-494	758	06435-MEL-D22	834	06455-KPP-901	797	06455-MJM-D41	947
0402-882	758	06435-MEL-D23	834	06455-KR3-000	688	06455-MJP-G51	940
0452883	546	06435-MFF-D01	614	06455-KR3-405	688	06455-MKC-A01	952
0453036	544	06435-MFG-D02	834	06455-KRE-K01	964	06455-MKF-061	841
0453200	546	06435-MFN-D01	862	06455-KRM-861	536	06455-MKF-D41	947
0453201	546	06435-MFN-D02	862	06455-KSE-006	592	06455-MKF-D61	841
0454293	544	06435-MFN-D11	862	06455-KSE-016	592	06455-MKH-D01	940
0454440	905	06435-MFN-D12	862	06455-KSS-952	694	06455-MKR-D11	985
0454444	906	06435-MGE-D01	892	06455-KSV-J01	828	06455-ML4-P00	593
0454664	905	06435-MGE-D02	892	06455-KSV-J03	828	06455-ML7-P10	593
047-00-2000036	566	06435-MGS-D31	881	06455-KSV-J41	828	06455-MM5-P00	600
04700-2000037	519	06435-MGY-641	862	06455-KTK-006	688	06455-MR1-405	627
0502-019	758	06435-MGZ-J01	881	06455-KTW-901	828	06455-MS6-P00	647
0502-604	822	06435-MJM-D01	862	06455-KW6-843	688	06455-MT8-405	647
0502-875	822	06435-ML7-405	542	06455-KW6-844	688	06455-MV4	647
06 1894	505	06435-ML7-415	542	06455-KWF-951	797	06455-MW3-405	627
06 6005	505	06435-ML7-P01	654	06455-KWN-641	205	06455-MY1-405	694
06 6186	505	06435-MOZ-J01	881	06455-KYJ-901	627	06455-MY5-731	674
0624	671	06435-MR7-P00	623	06455-KZL-861	205	06455-MY9-871	706
0631	790	06435-MS2-P00	654	06455-MAB-405	654	06455-MZ0-760	627
06345-MGZ-J01	614	06435-MS9-405	654	06455-MAH-405	654	06455-MZ1-405	622
06431-GW2-405	690	06435-MT3-405	654	06455-MAJ-G41	736	06455-MAA-405	654
06431-HL6-A01	975	06435-MT8-405	542	06455-MAK-000	674	06455-NX4-860	782
06431-MA3-405	859	06435-MY9-405	614	06455-MAK-003	674	06455-NX7-006	782
06435-761-405	517	06435-MZO-006	654	06455-MAL-G01	627	06456-MAW-761	694
06435-GCM-900	129	06451-HL3-A00	982	06455-MAN-911	674	06456-MCA-006	736
06435-GCM-902	129	06451-HL4-A01	981	06455-MAS-305	622	06456-MCB-611	694
06435-GT4-405	690	06451-HL6-A01	981	06455-MAT-006	736	06456-MCB-612	694
06435-HA5-405	592	06451-HPO-A01	829	06455-MAT-E21	736	06456-MCC-006	736
06435-HA5-670	592	06451-KZZ-901	859	06455-MAW-621	654	06456-MCW-H01	828
06435-HN8-006	813	06452-HL4-A01	981	06455-MAW-761	694	06456-MEH-006	828

OE No.	SBS No.	OE No.	SBS No.	OE No.	SBS No.	OE No.	SBS No.
06456-MFF-D01	828	11U-W0045-00	550	1L9-W0045-00	507	2203045	822
07009R	566	11U-W0045-10	550	1L9-W0046-00	507	2203318	898
07010R	607	1-290025	211	1LN-W0045-01	580	2203452	642
07-020-016	855	12906040	519	1LR-W0046-00	589	2203628	899
0722189	843	1296006	519	1LX-W0045-00	580	22037-47	897
072223	843	1296007	656	1NL-W0045-00	590	2203792	642
07-6708-21	706	1296033	656	1NL-W0045-01	590	2203930	898
07-684831	695	13D-FS811-00	774	1P1-W0046-00	754	2204088	899
07-7874-24	805	140330	619	1PH-F5805-00	697	2205606	899
07-8354-24	845	14140001000E	551	1PH-F5806-00	145	2205949	954
07-8366-30	889	1436-165	822	1RK-W0045-00	590	2206025	970
07849312/27	791	1436-420	822	1RK-W0045-50	590	2207667	977
0784931V27	671	14654601	506	1RK-W0046-00	590	2208161	978
07881950	706	14654650	506	1S3-W0046-00	816	22B-FS811-00	627
078819RC	706	1502-694	822	1S4-W0045-00	688	22U-W0045-10	550
07883050	841	153-W0045-10	638	1S6-W0045-00	654	238-070-5-6340	588
0795-39-856	506	159-07-6340	588	1S9-F530K-00	858	238-07-6340	541
07-9882-10	841	1677	774	1SC-F5806-00	546	238-076570	574
07BB2010	730	1679	671	1SD-F5911-00	195	23W-W0045-01	547
07BB2050	730	1799-0078	739	1SD-F5911-10	728	23W-W0045-10	547
07BB30RC	841	1799-0079	739	1U4-W0046-01	507	240-07-6340	541
09130-07E00	730	18654660	554	1U4-W0046-02	507	245-07-6340	574
0960-39-656	506	1910032	717	1UF-W0045-00	555	25.25362	790
0979-39-856	506	1910036	642	1UF-W0045-01	555	251-0037-A	551
ODN00G04700141	559	1910042	642	1UY-W0045-00	575	252-0033A	688
10124-29710	969	1910051	717	1UY-W0045-01	575	2525230000	652
102-33870	704	1910129	642	1UY-W0045-02	575	2525240000	519
107-28-86-30	519	1910333	642	1UY-W0045-03	575	2525240000	697
107-5365-13	519	1910339	755	1UY-W0046-00	592	2525-242000	519
107-6708-21	706	1910450V	757	1V1-W0045-00	500	2525250000	607
107670823	706	1910514	800	1WD-25805-00	931	2525340000	774
107-684830	711	1910683	787	1WD-25806-00	932	25-25352	802
107-694-936	730	1911171	642	1XD-25805-00-00	971	2525352000	802
107-861750	671	1911197	898	1XD-25805-10	650	25-25363	896
107988210	841	193	697	1XD-25805-10-00	972	2525370000	697
107-A225-40	839	1930626	717	1XD-25806-00	638	2525371000	747
107-A486-02	695	1930643	642	1XD-25806-00-00	973	25-25373	896
107-A486-03	711	1930644	717	1XD-25806-10	611	2547/F/S	519
107-A486-04	805	1930731	642	1XD-25806-10-00	974	2654F/S/R2	631
107-A486-48	809	1930741	717	2020073-T0301	624	266-07-6340	595
107-A486-49	841	1930815	642	20S-W0046-00	614	268	697
107-A486-51	806	1930860	755	211021021	566	26H-W0045-00	555
107-A486-53	566	19654600	519	211021022	519	26H-W0045-01	555
107-A486-55	864	1965-4600	519	211021038	675	26H-W0045-10	555
114100100000E	585	19654601	519	211041010	566	26H-W0045-11	555
1141-40001-100E	713	1A1-W0045-00	504	211082009	566	26H-W0046-00	555
114140003300A	773	1B7-W0045-00	691	211082010	519	26H-W0046-01	555
1160	773	1B7-W0046-00	185	211082018	706	27-69173	566
11933400	595	1B9-W0045-00	194	21330710000019	559	28000214	900
119-363-00	607	1C3-W0046-00	790	2133071-00003	559	29-001	656
11940100	684	1C3-W0046-B0	790	214-007-1000002	652	29L-W0045-00	550
119-419-000	607	1CO-25806-00	728	219800237	900	29L-W0045-10	550
119-439-00	697	1D2-W0045-00	706	2200418	717	29L-W0046-01	555
119-468-00	697	1D4-F5742-00	773	2200464	717	2C8-W0045-00	674
119-468-000	607	1D5-F5811-00	774	2200465	642	2CM-F-580500	223
119-481-00	722	1D7-25806-00	769	2200807	756	2CM-F5805-10	222
11948600	747	1D7-W0046-00	769	2200899	717	2CO-25805-00	634
119-491-00	747	1DK-W0045-00	627	2200901	642	2CR-25806-00	834
119-493-00	774	1FK-W0045-00	555	2201093	755	2DL-F5811-00	221
119-495-00	774	1FK-W0045-10	555	2201149	642	2DP-F580500	226
119-502-00	697	1FK-W0046-01	555	2201170	706	2G2-W0045-00	528
119-52200	519	1FK-W0046-02	555	2201189	755	2G2-W0045-01	545
11955600	559	1J3-20000-11	507	2201398	642	2G2-W0045-10	545
11955700	774	1J3-20000-13	507	2201399	755	2GH-W0045-00	590
11966900	559	1J3-20000-63	507	2201685	757	2GH-W0045-01	590
11967300	773	1J3-20000-64	507	2201749	757	2HC-25805-00-00	979
11967800	774	1J3-20000-70	507	2201871	787	2HC-25806-00-00	980
119-69800	713	1J3-W0045-00	507	2202097	800	2HF-W0046-00	589
11969900	575	1J3-W0046-00	507	2202411	755	2HF-W0046-02	589
11D-FS811-00	671	1J9-20000-02	507	2202412	642	2HH-W0045-00	580
11H-W0045-00	550	1KT-W0046-50	570	2202413	800	2HH-W0045-01	580
11H-W0045-01	550	1KT-W0046-51	570	2202414	787	2HR-W0045-00	576
11L-W0045-00	550	1KT-W0046-52	570	2202491	674	2J2-W0046-00	507

OE No.	SBS No.	OE No.	SBS No.	OE No.	SBS No.	OE No.	SBS No.
2J2-W0046-01	507	34 11 7 658 386	743	3CL-W0046-00	659	414220	878
2KJ-W0045-00	550	34 11 7 660 340	674	3CS-25805-00	728	41852-08B	830
2MO-W0046-00	507	34 11 7 660 448	796	3CS-W0045-00	728	42029-07	808
2MO-W0046-01	507	34 11 7 663 764	703	3D6-F5811-00	773	42298-08	854
2MP-W0045-00	858	34 11 7 671 780	796	3D7-W0045-10	627	42385-94Y	692
2NA-W0045-01	619	34 11 7 683 064	796	3D8-25806-00	769	42385-98Y	614
2R6-W0045-00	531	34 11 7 696 593	706	3EN-W0045-00	590	42386-84Y	658
2R6-W0045-10	531	34 11 7 690 169	743	3FV-W0045-00	624	42386-984	676
2R6-W0045-11	531	34 11 7 690 170	743	3FY-W0045-00	575	4252	885
2R6-W0045-12	531	34 11 7 697 086	674	3G1-W0046-00	507	42739-008	734
2R8-W0045-003	528	34 11 7 705 216	674	3GD-W0045-00	536	42831-04	807
2UJ-W0045-00	550	34 11 7 711 498	706	3GM-W0045-00	645	42836-04	808
2UJ-W0045-01	550	34 11 7 717 292	671	3GM-W0045-01	645	42850-06	830
2VN-W0046-00	575	34 11 7 717 308	671	3GM-W0045-11	645	43020-CEK-000	638
2VN-W0046-01	575	34 11 7 728 945	778	3GM-W0045-50	665	43020-S020	657
2VW-F0047-00	608	34 11 710 743	841	3H5-W0045-00	507	43050-001	503
2XJ-25811-00	637	34 11 8 405 104	960	3H5-W0045-01	507	43050-002	503
305128A-003103	713	34 11 8 534 183	796	3H6-W0045-00	528	43050-005	510
306-25811-00	504	34 11 8 535 158	900	3HE-W0045-00	555	43050-006	510
306-25811-01	504	34 11 8 540 956	900	3HE-W0045-11	555	43050-007	510
306-25811-02	504	34 11 8 548 028	900	3J6-W0045-01	528	43050-008	510
306-25811-03	504	34 21 1 236 221	506	3J6-W0045-10	545	43050-009	510
306-25811-04	504	34 21 1 542 313	984	3J6-W0045-11	545	43050-010	512
306-25811-05	504	34 21 2 314 997	742	3JB-W0045-00	616	43050-011	510
306-25811-06	504	34 21 2 330 633	742	3JD-W0045-00	611	43050-1006	514
310-292	560	34 21 2 332 988	506	3JD-W0045-10	638	43050-1007-A	522
31A-W0046-00	555	34 21 2 333 337	746	3JD-W0046-00	584	43050-1007-B	522
31A-W0046-10	555	34 21 2 335 465	742	3JD-W0046-01	584	43050-1008	514
32176F	848	34 21 7 657 025	506	3JD-W0046-10	584	43050-1009	516
32176G	848	34 21 7 657 492	746	3JH-W0045-00	575	43050-1010	516
3220505A	914	34 21 7 660 281	742	3LC-25811-00	624	43050-1013	512
322050A	914	34 21 7 671 246	746	3LC-25811-50	659	43050-1021	510
323-627	519	34 21 7 680 374	746	3LC-W0046-00	659	43050-1040	544
326-446	519	34 21 7 680 375	746	3LD-W0045-10	688	43050-1043	544
326-478	574	34 21 7 717 324	791	3LD-W0045-30	688	43050-1044	544
326-814	588	34 21 7 724 609	674	3LD-W0046-01	633	43050-1048	544
3-290055	211	34 21 8 534 821	674	3LN-W0045-00	639	43050-1051	544
32D-W0045-00	694	34 21 8 554 424	674	3MA-W0045-00	634	43050-1063	546
3303-446	749	34 21 8 556 442	742	3MW-W0045-00	624	43050-1064	546
3303-908	810	34 21 8 562 163	674	3P6-W0046-50	769	43050-1073	546
3304-567	749	34 71 2 301 359	527	3SH-F5811-00	684	43050-1082	546
3305-139	749	3406-031	592	3SH-F5811-20	519	43050-1126	544
3380925	559	3406-032	592	3SP-W0045-00	611	43050-1169	544
3380928	559	3406-075	649	3SP-W0046-00	648	43050-5001	510
33M-W0045-01	555	341-170	519	3TB-W0045-00	650	43050-5002	514
33M-W0045-10	555	341878	608	3TC-W0045-00	624	43050-5003	510
34 1 2 301 360	506	344839	588	3TJ-W0045-00	634	43050-5004	522
34 11 1 233 319	520	344-840	575	3TJ-W0046-00	570	43051-001	503
34 11 1 238 083	527	3499074	559	3UH-W0045-00	575	43051-006	510
34 11 1 354 720	554	34L-W0045-10	550	3UN-W0045-00	589	43051-007	510
34 11 1 451 995	506	34X-W0046-00	575	3XF-W0045-00	555	43051-008	510
34 11 1 454 724	506	34X-W0046-01	575	3XG-W0045-00	619	43051-009	514
34 11 1 458 388	506	34X-W0046-02	575	3XL-W0045-00	550	43051-011	510
34 11 1 542 307	985	3500000	878	3XP-W0045-00	611	43063-83	579
34 11 2 301 358	520	359-1-40-280-0	532	3YF-W0045-00	650	43071-001	503
34 11 2 310 494	640	359-1-40-283-1	532	3YK-W0045-01	697	43082-0002	782
34 11 2 310 601	554	36H-W0046-01	555	3YR-W0045-00	728	43082-0004	687
34 11 2 310 983	703	3710	671	3YX-W0045-00	663	43082-0006	790
34 11 2 310494	684	3711	791	404-2000-11	500	43082-0009	705
34 11 2 311 175	640	37A-W0045-00	555	404-2000-12	500	43082-001	503
34 11 2 314 512	703	37P-F5811-00	654	404210-TAC-000	723	43082-0010	704
34 11 2 314 545	554	37P-W0046-00	728	404-W0045-12	500	43082-0015	886
34 11 2 314 546	640	38A-W0045-01	555	4084	544	43082-0016	631
34 11 2 314 996	703	38W-W0045-00	575	4084-43D-F5906-00	544	43082-0042	752
34 11 2 331 173	703	38W-W0045-01	575	409-25811-00	504	43082-0043	536
34 11 2 331 175	640	39P-W0045-00	634	409-25811-01	504	43082-0048	790
34 11 2 331 177	554	3B4-W0045-00	850	409-W0045-00	504	43082-0049	694
34 11 2 333 045	703	3B4-W0045-10	849	41300053	715	43082-0052	886
34 11 2 345 445	674	3B4-W0046-10	851	41300102	734	43082-0055	715
34 11 7 651 958	674	3BN-W0045-00	575	41300161	671	43082-0060	713
34 11 7 655 687	703	3BN-W0045-01	575	41300169	674	43082-0063	886
34 11 7 655 898	743	3C1-F5805-10	858	41300197	949	43082-0069	638
34 11 7 658 156	703	3C1-W0045-10	858	413610	585	43082-0073	657

OE No.	SBS No.	OE No.	SBS No.	OE No.	SBS No.	OE No.	SBS No.
43082-0078	798	43082-1067	591	43082-1180	556	43082-Y004	810
43082-0079	627	43082-1068	597	43082-1181	676	43082-Y005	627
43082-0080	638	43082-1069	597	43082-1182	715	43082-Y006	204
43082-0081	688	43082-1070	546	43082-1187	705	43082-Y007	627
43082-0082	611	43082-1072	602	43082-1188	704	43082-Y008	204
43082-0087	611	43082-1073	546	43082-1189	597	430-82-Y008	204
43082-0090	604	43082-1074	597	43082-1191	546	43-09-11	560
43082-0091	806	43082-1075	615	43082-1193	694	43105-1EE8-305	810
43082-0099	611	43082-1076	615	43082-1194	557	43105-461-305	508
43082-0100	611	43082-1077	597	43082-1196	726	43105-461-770	517
43082-0105	886	43082-1078	602	43082-1199	686	43105-461-771	508
43082-0107-855852	790	43082-1079	544	43082-120	546	43105-461-772	508
43082-0111	687	43082-1080	557	43082-1200	556	43105-ARB-000A	142
43082-0113	806	43082-1081	544	43082-1201	536	43105-GT4-004A	604
43082-0115	834	43082-1082	592	43082-1203	704	43105-GW2-004A	604
43082-0116	886	43082-1083	544	43082-1204	546	43105-HB9-008	558
43082-0117	614	43082-1084	546	43082-1205	592	43105-HE0-305	610
43082-0119	687	43082-1085	615	43082-1206	726	43105-HMA-00DA	847
43082-0123	704	43082-1086	546	43082-1208	631	43105-KBF-3050-MZ	129
43082-0124	886	43082-1087	615	43082-1213	687	43105-KBF-9000	129
43082-0126	638	43082-1088	597	43082-1217	743	43105-KBS-405	646
43082-0128	688	43082-1089	611	43082-1218	694	43105-KBS-W00	646
43082-0129	782	43082-1090	632	43082-1223	705	43105-KK9-691	598
43082-0131	734	43082-1092	546	43082-1224	686	43105-KKC4-9000	172
43082-0132	694	43082-1093	611	43082-1226	704	43105-KN8-007	572
43082-0134	216	43082-1094	638	43082-1227	686	43105-KS6-701A	604
43082-0138	638	43082-1095	597	43082-1228	604	43105-KS6-702A	604
43082-0140	810	43082-1096	546	43082-1230	686	43105-KT7-761A	614
43082-0144	806	43082-1097	631	43082-1232	704	43105-KT7-762A	614
43082-0146	611	43082-1098	556	43082-1234	705	43105-KV3-831	614
43082-0147	806	43082-1101	615	43082-1235	704	43105-KY4-901	646
43082-0150	627	43082-1102	631	43082-1238	688	43105-KY4-902	646
43082-0152	722	43082-1103	556	43082-124	694	43105-KZ1-405	604
43082-0153	631	43082-1104	597	43082-1241	536	43105-LBA2-305	212
43082-0155	657	43082-1110	631	43082-1242	752	43105-LDH1-E00	195
43082-0157	841	43082-1111	631	43082-1243	704	43105-LDH1-E00	847
43082-0158	730	43082-1113	631	43082-1244	705	43105-LEA7-305	204
43082-0162	841	43082-1114	597	43082-1246	704	43105-LFC4-305	688
43082-0166	657	43082-1115	544	43082-1248	704	43105-LGE5-305	195
43082-0167	687	43082-1117	611	43082-1250	686	43105-LKF-305	212
43082-0168	782	43082-1118	632	43082-1251	686	43105-MB4-007/017	542
43082-0169	722	43082-1120	631	43082-1253	686	43105-MB4-008	542
43082-0171	841	43082-1123	597	43082-1255	801	43105-MB4-305	542
43082-0172	688	43082-1124	597	43082-1257	556	43105-MB6-018/008	542
43082-0173	627	43082-1125	615	43082-1259	686	43105-MG9-007/017	542
43082-0179	713	43082-1127	615	43082-1260	704	43105-MJ4-007	573
43082-039	886	43082-1129	611	43082-1265	704	43105-MJ4-008	573
43082-1001	510	43082-1130	666	43082-1266	694	43105-MJ6-721/722/723	572
43082-1003	556	43082-1131	632	43082-1267	604	43105-MJ6-724	572
43082-1004	530	43082-1134	597	43082-1272	686	43105-ML7-006	542
43082-1005	510	43082-1137	632	43082-1273	798	43105-ML7-007	542
43082-1007	539	43082-1139	597	43082-1274	686	43105-ML7-017	542
43082-1008	539	43082-1141	556	43082-1280	704	43105-ML7-027	542
43082-1021	539	43082-1142	631	43082-1282	705	43105-ML7-921A	654
43082-1022	539	43082-1144	615	43082-1283	704	43105-ML7-922A	654
43082-1025	539	43082-1147	615	43082-1286	694	43105-MN5-008	542
43082-1026	539	43082-1148	687	43082-1288	631	43105-MN8-006	614
43082-1027	546	43082-1151	632	43082-1290	782	43105-MR7-007A	623
43082-1028	536	43082-1152	694	43082-1291	556	43105-MR7-017A	623
43082-1029	557	43082-1157	687	43082-1292	604	43105-MS2-007A	654
430821031	546	43082-1160	687	43082-5006	592	43105-MS9-612A	654
43082-1031	557	43082-1161	597	43082-5010	604	43105-MT3/6-007	654
43082-1051	546	43082-1162	615	43082-5012	604	43105-MT4-007A	654
43082-1056	546	43082-1163	546	43082-S001	702	43105-MT7-405	623
43082-1057	557	43082-1164	544	43082-S005	702	43105-MT8-008	542
43082-1058	530	43082-1167	557	43082-S007	649	43105-MW0-405	657
43082-1059	512	43082-1169	631	43082-S009	694	43105-MW0-425	657
43082-1061	557	43082-1171	687	43082-S011	694	43105-MY1-405	614
43082-1062	557	43082-1172	694	43082-S015	702	43105-MY6-415	604
43082-1063	546	43082-1173	604	43082-S018	704	43105-MY7-405	654
43082-1064	546	43082-1177	705	43082-S019	705	43105-NF5-611	618
43082-1065	544	43082-1178	704	43082-Y001	749	43105-NF5-612	618
43082-1066	592	43082-1179	686	43082-Y003	810	43105-NN2-600	519

OE No.	SBS No.	OE No.	SBS No.	OE No.	SBS No.	OE No.	SBS No.
43105-NN3-820	803	44063-83B	579	45105-GE2-006	551	45105-KW3-681	603
43105-NN3-830	803	44063-83C	579	45105-GE2-305	551	45105-KW6-405	688
43105-NW2-610	646	44063-83E	579	45105-GE3-601	536	45105-KW7-405	551
43105-SABA-ZOOM1	688	44082-00	826	45105-GE3-602	536	45105-KY4-901	588
43105-SZ2-0000	847	44082-00C	826	45105-GH9-710	618	45105-KY4-902	588
43105-SZ2-0010	847	44135-74	513	45105-GM9-711	628	45105-KY7-008	603
43105-VM0-008	610	44135-78	513	45105-GM9-712	628	45105-KZ1-405	603
43105-VM0-771	610	44203-115-0000	816	45105-GM9-743A	618	45105-KZI-405	694
43106-961-006	592	44203-OSB-0000	536	45105-GN3-701	628	45105-LB17-3050	810
43106-GT4-004B	604	44209-82	549	45105-GN3-704	628	45105-LBA2-305	627
43106-GW2-004B	604	44209-82A	549	45105-GW6-004	536	45105-LBA7-3050	810
43106-KS6-701B	604	44209-87B	669	45105-GZ0-ACA	670	45105-LCA7-305	627
43106-KS6-702B	604	44209-87C	669	45105-H13-000-AC	708	45105-LDC8-305	713
43106-KT7-761B	614	44213-87	669	45105-H3A-900A	792	45105-LDCS-305	749
43106-KT7-762B	614	44281-74	679	45105-H7C-700A	749	45105-LEA1-010A	708
43106-KV3-831	614	44442-00	826	45105-HA2-671	558	45105-LEA1-306	713
43106-KW3-006B	629	44603-0580000	767	45105-H-A3-A-000	792	45105-LEA7-305	627
43106-KZ9-006B	629	4466-/4477	707	45105-HA5-671A	603	45105-LEE-8305	810
43106-ML7-921B	654	45102-393-700	501	45105-HA5-672A	603	45105-LEJ2-305	749
43106-MN8-006	614	45105-006/016/026	572	45105-HA5-672B	603	45-105-LFC3-305	546
43106-MR7-007B	623	45105-166-007	536	45105-HB9-008	558	45105-LFE9-305	945
43106-MR7-017B	623	45105-300-040	502	45105-HHA-000A	708	45105-LGE5-305	159
43106-SABA-ZOOM1	688	45105-323-006	501	45105-KA3-731	558	45105-LKF-305	844
43108-H3C-000A	688	45105-323-013	501	45105-KAS-415	694	45105-LLJ3-305	627
43108-HMA-000A	663	45105-323-016	501	45105-KAZ-004	627	45105-MA5-671	526
43108-HWW-000A	847	45105-323-023	501	45105-KB9-960	588	45105-MA5-771	561
4310A-BA4-000M1	688	45105-323-036	501	45105-KBE-3050-M2	688	45105-MAS-772	561
4312016900B	544	45105-323-043	501	45105-KBS-405	588	45105-MC7-004	572
43120-214-00-AEON	906	45105-341-000	502	45105-KCE-3050-M2	713	45105-MC7-007	572
43120-256-000	848	45105-341-003	502	45105-KE1-742	558	45105-MC7-014	572
43120-965-000	562	45105-341-305	502	45105-KE1-743	558	45105-MC7-024	572
43120-HA5-305	592	45105-371-000	517	45105-KE1-744	558	45105-MC9-305	561
43120-HA5-670	592	45105-390-003	501	45105-KECE-305M2	713	45105-MG3-006	558
43120-HC0-007	562	45105-390-006	501	45105-KED9-305	654	45105-ML0-007	593
43121-205-001-AEON	905	45105-390-305	501	45105-KFA6-305	749	45105-ML4-000	593
43150-KBE-3060	688	45105-410-004	508	45105-KFA6-3050	749	45105-ML4-004	593
43150-LDHIE-00	688	45105-410-006	508	45105-KK4-004	551	45105-ML4-006	593
43150-LEA5-306	688	45105-410-007	508	45105-KK4-007	551	45105-ML4-008	593
43150-LLS-3050	688	45105-410-016	508	45105-KK4-014	551	45105-ML4-014	593
431A0-431-673	509	45105-410-026	508	45105-KKD-6305	713	45105-ML4-024	593
431A0-965-000	562	45105-410-305	508	45105-KL8-004	572	45105-ML7-006	600
431A0-965-670	562	45105-413-003	526	45105-KL8-007	572	45105-ML7-007	600
431A0-HA5-670	592	45105-413-305	526	45105-KL8-014	572	45105-ML7-017	593
431A0-HB9-008	558	45105-413-871	526	45105-KL8-712	572	45105-ML7-405	627
431A0-HEO-670	610	45105-415-004	508	45105-KM1-004	558	45105-ML7-921/922	627
431-A0-MC7-024	572	45105-415-006	508	45105-KM1-007	558	45105-ML7-P10	627
431A0-MN5-670	542	45105-415-305	508	45105-KM1-710	558	45105-MM5-007	600
431A0-MT4-670	654	45105-415-770	508	45105-KM1-711	558	45105-MM5-008	600
431A0-VM0-008	610	45105-415-772	508	45105-KM1-712	558	45105-MM5-017	600
43211-371-006	509	45105-425-003	526	45105-KN8-007	572	45105-MM9-670	572
43211-392-006	509	45105-425-006	526	45105-KN8-712	572	45105-MM9-781	572
43211-392-016	509	45105-443-761	572	45105-KR1-861	588	45105-MM9-782	572
43211-431-671	509	45105-443-762	572	45105-KR1-862	588	45105-MN4-007	593
43211-431-672	509	45105-471-006	526	45105-KR1-863	588	45105-MN4-008	593
43211-431-673	509	45105-961-000	592	45105-KR3-004	551	45105-MN5-008	647
43235-FYBQ-300	536	45105-961-006	562	45105-KR3-007	551	45105-MN5-018	647
43251-KTW-901	193	45105-ACL1-305	945	45105-KR3-014	551	45105-MN8-006	622
43395-80	543	45105-APA000A	708	45105-KR3-601	551	45105-MN9-008	647
43957-80	553	45105-BA5-RB10M1	654	45105-KR3-602	551	45105-MR1-671	647
43957-80A	553	45105-BM9-741	618	45105-KR3-603	551	45105-MR7-006	622
43957-86	668	45105-BM9-742	618	45105-KR3-871	688	45105-MR7-612	622
43957-86A	668	45105-BM9-743	618	45105-KS3-901	588	45105-MR7-681	622
43957-86B	668	45105-DE3-A00	688	45105-KS3-902	588	45105-MS6-901	647
43957-86D	668	45105-G02-000	670	45105-KS5-004	558	45105-MS8-008	647
43957-86E	668	45105-G02-000-AS	708	45105-KS5-006	558	45105-MS9-612	627
43D-F5906-01	546	45105-G04-601	558	45105-KS6-831A	603	45105-MT2-007	647
43F-W0045-00	550	45105-G22-000-AC	708	45105-KT7-751	593	45105-MT2-008	647
43F-W0045-01	550	45105-GAZ-5000-EU	670	45105-KT7-761	593	45105-MT4-651/405	627
44005-74	513	45105-GAZ-9800	670	45105-KT8-004	593	45105-MT8-008	647
44005-78	513	45105-GBF-405	536	45105-KTO-405	694	45105-MV4-008	627
44032-77	537	45105-GC4-601	536	45105-KV0-701	647	45105-MW0-405	622
44032-79	537	45105-GC4-602/603	536	45105-KV6-701	694	45105-MW0-415	622
44063-83A	579	45105-GE2-004	551	45105-KW3-405	603	45105-MY6-405	694

OE No.	SBS No.	OE No.	SBS No.	OE No.	SBS No.	OE No.	SBS No.
45105-MY6-415	694	45120-J80-000	933	497072	177	4W1-W0045-20	547
45105-N02-001-A	150	45120-T40-0000	688	497083	730	4W1-W0045-30	547
45105-NF4-000	600	45120T-580000	713	497116	177	4W1-W0046-00	528
45105-NN2-900	559	45130-L4A300	893	497348	772	4W5-W0045-00	545
45-105-NN3-830	802	45130T40-000	713	497395	187	4WM-W0045-00	663
45105-NN4-K20	939	45135-L4A300	893	497396	671	4WM-W0046-00	590
45105-NX7-006	782	45150-KBK-9000-MZ	723	497417	548	4WW-W0045-00	592
45105-PWA-305	810	45150-KEG8-3050	713	497429	191	4X8-W0045-00	550
45105-PWB-1305	822	45150-LLB5-3050	688	498408	697	4XV-W0045-00	634
45105-SB3-0001M1	713	451A0-HB5-670	592	498414	680	4XV-W0046-00	733
45105-SE5-5001E	670	451A0-HB9-670	603	498454	697	4XV-W0046-10	733
45105-SE5R-00M4	670	451A0-KA3-731	558	498840	607	50-005	678
45105-SEA0000	688	451A0-KR3-603	551	498846	142	503-13-030-000	671
45105-TFA-000-A	129	451A0-MG3-670	558	4AJ-W0045-00	559	503-13-030-100	671
45106-300-004	502	451A0-MM8-670	542	4AP-W0046-00	570	510	506
45106-323-013	501	451A0-MN4-670	593	4B5-W0045-00	634	510-015-4-282	559
45106-323-016	501	451A0-MT2-670	647	4BP-W0045-00	663	510-362-4-282	595
45106-323-023	501	451A0-MT4-670	627	4C8-W0045-00	839	513506	546
45106-323-036	501	451A0-MT8-670	647	4C9-W0045-00	858	514069	544
45106-323-043	501	451A0-ML7-670	600	4CU-F5811-20	697	515049	810
45106-341-000	502	45340-107-720-A	525	4CU-W0045-00	697	515050	810
45106-341-003	502	45340-107-721-A	525	4D3-W0045-00	850	5190-080256	551
45106-341-305	502	45340-107-722-A	525	4D3-W0045-10	849	51L-W0046-00	570
45106-390-003	501	45340-149-000-A	525	4DA-W0046-00	648	51L-W0046-01	570
45106-390-006	501	45340-149-003-A	525	4EB-W0045-00	691	51L-W0046-02	570
45106-390-305	501	45340-149-720-A	525	4ES-W0045-00	589	52R-W0045-00	550
45106-BA5-RB10M1	654	45340-399-700	529	4ES-W0046-00	584	52S-F5811-00	208
45106-B08E00	723	45340-399-701	529	4EW-W0045-00	611	53182-ABE1-9000	566
45106-HA5-671B	603	45340-399-702	529	4EW-W0045-01	611	54074--10000	536
45106-HA5-672B	603	45340-950-000-A	525	4FM-W0045-00	683	545-13209-044	546
45106-KR3-871	688	45345-107-720-B	525	4FM-W0045-10	683	546-13-209-044	671
45106-KS6-701A	603	45345-107-721-B	525	4FM-W0045-20	555	546-13-309-200	675
45106-KS6-701B	603	45345-107-722-B	525	4FM-W0045-30	555	546-13-309-300	675
45106-KS6-831B	603	45345-149-000-B	525	4FM-W0046-00	555	546-13-309-400	675
45106-KV3-701	622	45345-149-003-B	525	4FU-W0045-00	663	548-13-090-000	791
45106-KV6-701	694	45345-149-720-B	525	4GA-W0045-00	691	548-13-090-100	791
45106-KW3-681	603	45345-399-700	529	4GV-F5911-00	671	548-13-090-300	791
45106-KY7-008	603	45345-399-701	529	4GV-FS811-00	648	55100-23044-08	536
45106-ML7-922	627	45345-399-702	529	4GY-W0046-00	648	55120315	627
45106-ML7-922B	627	45345-950-000-B	525	4H7-W0045-00	545	55120P-300000	730
45106-MN8-67-1B	654	45350-107-720	525	4H7-W0045-10	545	55W-W0045-00	596
451-06-MR4-901	627	45350-107-720-B	525	4H7-W0045-12	545	55W-W0045-01	596
45106-MS9-612	627	45350-950-000	525	4HM-W0045-00	691	560584	713
45106-MS9-612B	654	45802-115-0000	816	4HM-W0045-50	706	56325-R	671
45106-MT4-651/405	627	45815-NAF00	544	4JG-W0045-00	728	565-13209323	621
45106-MW3-671	654	45815RAM00/01	544	4K0-W0045-00	507	565-13209544	621
45106-SB3-0001M1	713	45815-RAM-000	546	4K0-W0045-01	507	56A-W0046-00	580
45106-SEA0000	688	45815-RAM-01	546	4K0-W0045-02	507	573-V3-030-000	566
4510A-KW6-9000	688	460-13-016-000	559	4KG-W0045-00	590	585010100005	855
45110-B20T000	544	460-13-090-000	574	4KG-W045-10	706	585925/A	674
45110-HB7-007	592	46113030-000	783	4KL-F5811-00	575	587-13-030-000	706
45110-J00-P001	585	462-13-030-000	783	4KM-W0045-00	663	59100-01820	597
45110-J4FT-000	723	464143	595	4KO-W0045-00	535	59100-02820	544
45110-JHFT-000	544	464-20000-11	500	4KO-W0045-10	535	59100-02821	544
45110-K2GP-000	713	464-20000-12	500	4L3-W0045-00	547	59100-02830	544
45110P180000	983	46630-FYBQ-000	551	4L3-W0045-10	547	59100-03860	706
45110T740000	968	470-13-030-000	885	4LO-W0045-00	535	59100-04830	578
45110-T80-0000	961	470-13-090-000	783	4LO-W0045-10	535	59100-05820	688
45112-GC4-601	592	470-13-090-200	783	4MX-W0045-00	611	59100-05830	713
45112-GC4-831	592	470-13090-300	872	4NK-W0045-00	590	59100-06820	577
45112-GZ0-315	670	4716630	691	4NK-W0046-00	590	59100-07810	688
451-13-030-000	794	4722090	773	4P1-W0045-00	589	59100-09840	611
45113-REA-300A	810	4730480	728	4PT-W0045-00	650	59100-09850	611
4511A-RAI-000	810	4741-537	523	4S5-W0045-00	858	59100-09860	638
45120-107-000	619	47X-W0045-00	555	4SU-F5811-00	566	59100-09870	611
45120-119-00	544	47X-W0045-01	555	4SV-W0045-00	634	59100-09880	638
45120-128-000	585	48-7100-7	575	4SV-W0045-50	555	59100-09890	611
45120-1-68000	544	491-13-409-044	519	4TP-W0045-00	611	59100-10810	577
45120-1-69000	544	494097	142	4TR-W0045-00	663	59100-11850	515
45120-211-000	546	494628	774	4TW-W0046-00	659	59100-14830	841
45120-256-000	810	494762	680	4US-W0045-00	728	59100-14850	841
45120-580-000	706	494966	730	4VV-F5811-00	697	59100-14860	841
45120-J4A-T000	697	497002	772	4W1-W0045-00	547	59100-16820	556

OE No.	SBS No.	OE No.	SBS No.	OE No.	SBS No.	OE No.	SBS No.
59100-18840	503	59130-04A00	578	59300-27830	611	59302-20820	548
59100-18841	503	59130-04A10	578	59300-27850	611	59302-22850	705
59100-19820	620	59130-06B10	577	59300-27860	611	59302-33810	705
59100-20810	577	59130-06B20	577	59300-29820	585	59302-33830	705
59100-20820	577	59130-06C00	631	59300-29860	694	59302-33850	705
59100-21860	627	59130-16700	556	59300-33810	546	59302-39870	524
59100-21870	627	59130-16720	556	59300-33850	705	59302-45810	597
59100-21890	688	59130-16730	556	59300-33870	686	59302-45830	511
59100-22810	631	59130-16740	556	59300-33890	686	59303-33810	705
59100-22830	828	59130-16750	556	59300-34830	631	59312-HP7-600	633
59100-23830	782	59130-16810	556	59300-35810	697	59330-09EF0	697
59100-23840	782	59130-17C00	624	59300-36810	546	59330-35E00	697
59100-24810	620	59130-19C00	620	59300-36811	546	59330-38300	533
59100-26810	597	59130-20C00	620	59300-36820	546	59330-38310	533
59100-29820	806	59130-22D00	631	59300-36821	546	59330-39100	524
59100-29840	806	59130-24A00	577	59300-36822	546	59330-46F00	544
59100-29850	806	59130-24A10	620	59300-36840	503	59330-H99-700	734
59100-29860	806	591-30-26820	546	59300-36850	694	59340-13A00	536
59100-30810	577	59130-26D00	620	59300-36860	694	59340-14500	582
59100-30820	577	59130-27A00	577	59300-36870	694	59340-14501	582
59100-31830	503	59130-27A10	577	59300-36871	546	59340-14510	582
59100-31831	503	59130-30B00	577	59300-37810	548	59340-14600	581
59100-31850	836	59130-30B01	577	59300-39820	524	59340-22A00	536
59100-31860	835	59130-30B10	556	59300-39821	524	59340-24B00	581
59100-32820	631	59130-30B20	556	59300-39840	538	59340-24B10	581
59100-33810	546	59130-30B21	577	59300-3K880	694	59340-39100	524
59100-33812	546	59130-32000	631	59300-42810	536	59340-42A10	536
59100-33820	546	59130-32020	631	59300-42840	666	59340-44A00	536
59100-33830	624	59130-32C00	631	59300-42850	592	59340-46F00	544
59100-33850	704	59130-32C10	631	59300-42860	592	59400-HP7-600	633
59100-33870	704	59130-32C20	631	59300-42870	592	59401-HP7-600	633
59100-34820	515	59130-33C00	624	59300-44810	511	59401-HP7-600	713
59100-34830	631	59130-33C10	624	59300-44820	511	594-13-030-000	843
59100-34880	951	59130-36A00	587	59300-44821	511	5943082-0123	704
59100-35830	631	59130-36A01	587	59300-44822	511	59C-25806-00	169
59100-35850	631	59130-38C00	631	59300-44850	626	5AP-W0045-00	627
59100-35880	631	59130-40C00	624	59300-44860	511	5AU-W0045-10	663
59100-36830/1	503	59130-45230	533	59300-44870	536	5B4-W0045-00	638
59100-36850	587	59130-45C10	620	59300-45820	515	5B4-W0045-10	611
59100-38820	577	59130-46E00	686	59300-45890	511	5BK-F-5811-00	607
59100-38870	536	59130-48B00	620	59300-45891	511	5BN-W0045-00	663
59100-38880	536	59300-03840	591	59300-46810	516	5CG-W0046-00	728
59100-39810	503	59300-03860	544	59300-46811	516	5CG-W0046-20	728
59100-39850	611	59300-03870	544	59300-46820	516	5CH-F5911-00	671
59100-40810	624	59300-03880	702	59300-46840/830	686	5CP-W0045-00	619
59100-40830	686	59300-03891	702	59300-47810	515	5D7-F5805-00	844
59100-43810	591	59300-04830	546	59300-47820	515	5D7-F5911-00	810
59100-45820	511	59300-04831	546	59300-47830	515	5D7-F5811-00	671
59100-45821	511	59300-05810	533	59300-47840	515	5D9-W0045-01	858
59100-45860	597	59300-06E00	559	59300-47850	515	5DH-W0045-00	694
59100-46820	686	59300-08810	611	59300-47870	515	5DH-W0045-10	694
59100-47890	806	59300-09810	544	59300-47880	515	5DH-WD0046-00	604
59101-03810	828	59300-09811	544	59300-49820	534	5DS-F5811-00	671
59101-03820	828	59300-09820	697	59300-49821	534	5EB-W0046-00	728
59101-09810	702	59300-09840	638	59300-49850	534	5EK-W0045-10	728
59101-14870	841	59300-09850	638	59300-HG5-800	551	5ET-W0046-00	604
59101-26820	627	59300-13830	694	59301-03820	726	5GF-W0045-00	611
59101-33810	704	59300-13860	694	59301-33810	546	5GF-W0046-00	648
59101-33820	704	59300-14830	582	59301-33820	705	5GH-W0046-00	754
59101-33830	704	59300-17810	624	59301-33830	705	5GH-W0046-10	754
59101-33850	704	59300-17811	624	59301-33840	705	5GJ-W0046-00	169
59101-35810	631	59300-18810	503	59301-33870	686	5GM-W0046-00	728
59101-38810	536	59300-20830	702	59301-36810	694	5HH-W0045-00	713
59101-38820	536	59300-20841	702	59301-39810	546	5HH-W0045-10	688
59101-38850	536	59300-20880	702	59301-39811	546	5JJ-W0045-00	634
59101-38860	536	59300-21820	627	59301-39812	546	5JU-W0045-00	619
59102-33810	704	59300-21840	627	59301-39841	585	5JW-W0046-00	769
59102-33840	704	59300-21850	627	59301-45810	533	5KE-W0045-00	782
59102-33870	704	59300-22830	828	59301-45811	533	5KM-W0046-00	799
59103-33810	704	59300-24830	581	59301-45850	533	5KN-W0045-00	165
59130-00810	577	59300-26820	546	59301-45860	597	5LB-W0045-00	728
59130-00A00	577	59300-26830	611	59301-48811	627	5LP-W0045-00	536
59130-00A10	577	59300-27810	611	59301-HP7-600	713	5LP-W0046-00	592

OE No.	SBS No.	OE No.	SBS No.	OE No.	SBS No.	OE No.	SBS No.
5LP-W0046-50	592	61340-311A	519	69100-14860	174	69130-38820	577
5LV-W0046-50	770	613-403-81A	730	69100-14890	174	69130-38B00	577
5ME-F5919-00	697	613-4-038-1A	730	69100-15810	632	69130-38B10	577
5ME-FS811-00	697	613-4-0411-A	706	69100-15830	833	69130-45000	512
5MF-F5811-00	697	613-4-0541A	519	69100-15850	833	69130-45001	512
5MV-W0045-00	694	61340721A	671	69100-16851	657	69130-45010	512
5MV-W0046-00	604	6134-072-1A	671	69100-16852	657	69130-45020	512
5NR-F5811-00	671	61340731A	519	69100-18810	715	69130-45021	512
5NR-F5811-10	730	61340751A	674	69100-20810	556	69130-45030	512
5NW-W0045-00	190	61340791A	841	69100-21820	556	69130-45100	512
5PA-W0045-00	589	61340901A	841	69100-22820	615	69130-45101	512
5PA-W0046-00	584	61340941A	674	69100-22830	615	69130-45990	512
5PS-W0046-00	769	61340951A	730	69100-22850	615	69130-45C00	620
5PW-W0046-50	728	61340961A	841	69100-26810	620	69130-45C10	620
5R2-W0045-00	550	61341021A	900	69100-28820	790	69130-48810	577
5RM-W0045-10	611	61341101A	841	69100-29810	715	69130-48B00	577
5RU-W0045-00	691	61341231A	841	69100-31820	633	69130-49F00	730
5RU-W0046-00	185	61654630	506	69100-31830	701	69140-03D00	632
5RW-FS811-00	697	6211	802	69100-34860	556	69140-05D00	648
5S7-10045-00	663	639-41-054	699	69100-34870	512	69140-15D00	632
5S7-25805-00	663	64098800	619	6910034890	915	69140-19A00	592
5S9-W0045-00	208	647073	142	69100-35810	790	69140-19A01	592
5SE-F5811-00	671	647074	671	69100-36820	604	69140-19A10	592
5SE-F5811-10	671	647077	730	69100-36830	604	69140-19A11	592
5SL-25805-00	634	647078	177	69100-36840	604	69140-26C00	584
5SL-W0045-00	634	647079	187	69100-36850	604	69140-27C10	648
5SL-W0046-00	657	647080	191	69100-36860	604	69140-27C20	648
5SU-W0045-00	206	647157	142	69100-36870	604	69140-28C00	632
5SU-W0045-02	206	647161	772	69100-37810	604	69140-35B00	649
5TG-W0046-10	709	647170	142	69100-37830	604	69140-43840	648
5UG-W0045-00	767	647171	548	69100-38810	577	69140-43B00	649
5UG-W0046-00	816	647172	697	69100-38820	577	69140-43B10	649
5UN-W0046-00	790	647176	680	69100-38840	577	69140-43D00	648
5UN-W0046-50	790	647400	191	69100-38860	577	69301-H08-100	747
5UN-W0046-51	790	650983	177	69100-38870	577	69400-37820	604
5V6-W0045-00	576	651253	177	69100-40820	715	7-020-016	638
5V6-W0045-01	576	651356	142	69100-40840	715	7-020-022	848
5VK-W0045-00	674	665621	142	69100-43820	648	7030-081420	611
5VK-W0046-00	675	665842	187	69100-43840	648	7030-081520	546
5VN-W0045-00	634	666397	747	69100-43850	648	7030-0853A0	638
5VU-W0046-01	185	666574	142	69100-44860	635	7030-0855A0	546
5VX-25806-00	657	666935	159	69100-45890	620	7040	803
5VX-W0045-00	691	668017	177	69100-47820	834	705-600-004	767
5VX-W0046-00	657	668021	187	69100-47830	834	705-600-014	754
5VY-W0045-00	634	67131-5EE0-0000	544	69100-48810	577	705-600-150	767
5WX-W0045-00	774	67131-BCAO-0000	638	69100-48820	881	705-600-285	544
5WX-W0045-10	559	690-13-030-000	841	69101-03810	754	705-600-349	754
5XC-W0045-00	840	690-13-090-000	730	69101-03820	835	705-600-350	767
5XT-W0045-00	728	690-13-190-000	730	69101-05820	556	705-600-398	754
5XT-W0046-50	632	69095	604	69101-44810	833	705600485	908
5YU-W0046-00	654	69096	604	69101-44850	881	705600-711	908
600-13-030-000	674	69096-05	790	69101-44890	833	705601014	910
603-13-130-000	706	69100-01810	649	69101-45820	512	705601015	911
6050-080180	713	69100-01880	886	69101-45830	512	705601149	971
605-08-02-50	575	69100-02821	544	69101-45840	512	705601150	972
606-08-02-70	730	69100-03840	767	69101-45850-XNA	512	715500325	638
610113-497417	544	69100-03880	820	69101-45860-XNA	512	715500336	611
610143	544	69100-03890	754	69102-05890	182	71550036	611
610164810	915	69100-04830	614	69107	671	715500335	638
613-13-030-000	841	69100-05830	556	69116	671	715900379	957
61313090000	730	69100-05860	556	69130-16700	556	715900380	956
61321161A	671	69100-05870	556	69130-16740	556	715900386	957
613-4-004-1-A	566	69100-06810	556	69130-20A10	556	715900387	956
613-4-004-24	566	69100-06820	657	69130-21820	556	736502	544
6134005-1A	559	69100-06830	657	69130-21E00	556	737786	559
613-4007-71A	519	69100-07810	649	69130-26D00	620	745658	773
613-4008-1A	519	69100-08850	657	69130-27A10	556	750-13-030-000	706
613-4-009-1A	566	69100-08860	657	69130-30B21	556	75013090000	675
61340121A	900	69100-0BE00	556	69130-31E00	701	750-13-090-000	675
613-4-0201-A	706	69100-10820	789	69130-33C00	556	752071	116
613-4-021-1A	730	69100-10840	182	69130-34220	512	752391	116
613-4-0211-B	706	69100-10860	182	69130-34240	512	752394	116
61340-281A	519	69100-12810	635	69130-34C00	556	752426	544

OE No.	SBS No.	OE No.	SBS No.	OE No.	SBS No.	OE No.	SBS No.
752667	697	8103662	519	8532279	674	B2W-25805-00	965
752816	559	810K0209	803	8537246	706	B54033-10000	855
752817	607	810K5804	821	8537251	841	B5H-25805-00-00	979
752818	544	811-3016	519	8538735	841	B5H-25806-00-00	980
753092	559	811-3064	519	860883	671	B74074-100000	848
753200	559	8113104	574	862489	730	B840C34	878
754605	774	811-3118	519	862698	730	B840F64-6500000	810
754804	614	8113181	559	862900	773	B840F6600000	717
754808	722	811-3196	519	864121	585	BAS-25806-00	584
755981-1160	773	811-3222	519	864342	859	BC-2500-22065	694
7-5-601-147	767	811-3283	641	864428	585	BD5-25806-00	991
756020	774	811-3323	519	864580	821	BE250022065	694
757215	559	81133603	159	865527	859	BE-2500-22065	694
7588626	773	8113373	652	866687	821	BE2500-22068	604
76513030000	675	811-3375	651	866692	585	BE250122065SM	566
770-13-020-000	671	8113431	588	883673	706	BE-675002509	790
777-13-030-000	671	8113478	774	8900239	792	BQ300222065	671
786764	716	8113489	601	8900539	749	BQ300222068	671
8000-29070	519	8113523	774	890304	546	BT-27922065	815
8000-33545	574	8113533	674	894047	671	BT-280022065	815
8000-37009	574	8113538	675	894051	585	BT280222068	803
8000-39730	519	8113585	566	897118	844	BT-6000063012	885
8000-45453	594	8113593	671	8A00-461-47	519	BT62500GG	963
8000-46147	519	8113595	684	8A0074181	671	BT65003013	939
8000-461-47	519	8113604	652	8A0079072	675	C389	802
8000-59214	641	8113627	674	8B0074181	671	C390	803
800059869	588	811-3638	519	8C0074181	671	C-4721834	680
8000-60195	692	811-3644	697	9010-080510	799	CP42264	719
8000-66785	633	811-3651	519	9010-0805A0	799	CP6688D29	805
8000-66796	647	811-3662	519	9010-0805B0	799	D06-45230-00-00	559
800066937	672	811-3663	697	9010-0808B0	914	EJ29099074	559
800067127	680	8113720	706	901-08-03-22	717	F000P02030	671
8000-68794	684	8113751	730	901-08-05-01	799	FZ10176	810
800070854	536	8113754	706	901-08-05-10	799	G71315EE00000	544
800070858	611	8113865	588	901-08-08-01	914	G7131-LRAO-000	847
800070888	611	811-3869	747	901-08-08-10	914	GA023463-1T	723
800071450	611	8113898	730	901-13-030-000	877	GA121001T	559
800071451	592	8113988	674	9021035000	519	GF5359902	544
800078331	566	812111	847	9021038000	519	GU01654630	706
8000-78331	566	812732	559	90210-55000	566	GU03654600	674
800079072	675	8133516	671	90214-01000	601	GU05654630	671
800081593	706	8133539	747	9022001000	681	GU27654610	519
8000-82748	763	8133540	588	902203-100	684	GU30654600	566
800086714	706	8133542	730	902-300-1000	688	GU30654602	566
8000-88482	627	8133614	706	902-3002000	713	GU30654626	674
800088725	588	8133724	588	9024020000	624	GU30654630	641
8000-88725	588	8133725	588	9024030000	715	GU30654631	601
8000-88772	706	8133726	747	903-08-08-70	611	GU30654675	671
800089025	900	8133761	159	903-08-08-80	611	GU31654681	730
8000-901-56	519	8133798	588	903-08-08-90	638	GU32654610	706
800094024	676	8133815	159	9060-080810	638	GV18654660	554
800094411	566	8133906	674	9060-080910	611	H0300-2AB	795
8000-95280	730	8133943	844	9100788	694	H0300F	676
8000-95542	706	8213051	574	9100797	790	H0300T	654
80009634	671	8213104	574	99-2769	523	H0300-T	627
80009870	676	8213-145	607	A000-0801A0	705	IC000760	859
8000A2790	791	821-3145	607	A000-0801B0	704	IC000818	224
8000A7143	671	821-3192	697	A000-0802B0	687	IC3-W0046-10	790
8000A9231	675	821-3197	519	A45120-168-000	633	IC3-W0046-50	790
8000B1421	805	821-3200	519	AB024	671	ID9-W0046-00	754
8000B1601	841	821-3223	697	AB024-S	671	IS3-W0045-00	611
8000B1663	841	821-3245	697	AB040	675	IS3-W0046-10	638
8000B5975	730	821-3246	697	AB040-S	675	ISC-F5805-00	544
8000H4667	794	8213460	153	ABH-W0045-01	682	ISR29-002	655
8000H7132	783	8213462	153	AM140607	912	K00946315	608
8000H7138	872	8213506	747	AP8113627	674	K009463415	653
802-567-1000	619	821-3571	697	B044201	566	K00976315	774
803.08.01.60	663	8213577	747	B044202	566	K00979315	928
803138	716	821-3590	697	B044223	544	K01303070	773
8044220	821	821-3638	697	B044224	544	K01306075	777
8044221	585	8213648	159	B22-45230-0000	730	K01309079	774
8044601	900	830-13-030-100	866	B23-45280-0000	747	K01310073	585
810183	638	830-13-090-100	867	B29-25805-00	840	K4308-0006	790

OE No.	SBS No.	OE No.	SBS No.	OE No.	SBS No.	OE No.	SBS No.
K4308-211-96	726	SM-27300	843				
K4308-21203	704	SVH-W0045-00	691				
K4308-21204	546	SVU-W0045-10	691				
K4308-21205	592	T01H000101	619				
K4308-21225	694	T-2020071-T301	611				
K4308-21241	536	T-2020072-T301	638				
K4308-21242	752	T2020077	654				
K4308-21274	686	T2020193	624				
K4308-21286	694	T2020194	654				
KA3495506	575	T2020211	683				
KA3496535	519	T2020218	683				
KA3497506	651	T2020221	683				
KM0961320	803	T2020245	624				
M028Z04	711	T2020246	624				
M049Z04	805	T-2020-329	782				
M1300001500	730	T2020393	624				
M13400001400	706	T2020475	782				
M13400004400	730	T2020537	654				
M1340001400	674	T2020543	627				
M497Z04	841	T2020553	624				
M9467Z04	671	T2020602	614				
N50025061	566	T2020848	674				
P00-927-020-64-07-000	652	T2021221	864				
P150442	559	T2021451	841				
P4064905001002640	551	T2021541	841				
P67660000116700	551	T2022475	713				
PE-745658	773	T2025016	614				
PE756676	142	T2025045	713				
PE757231	774	T2027535	627				
PE757243	142	T2027545	627				
PE-758935	713	T2027820	841				
PE-759057	697	VGA-12182	908				
PE774896	536	VGA-12183	908				
PE776-170	551	Y00-FA0112	670				
PE776171	730	YOOFA1409	708				
PE801968	708	Z150-9261	908				
PE-802219	142						
PE-802275	713						
PE802452	544						
PE802576	688						
PE8033443	205						
PE803444	546						
PS-2012-02001	544						
QCA0648860000	697						
QCA0648860010	544						
R0200710080	723						
R050371008000	774						
R050372080000	747						
R1700-7208-0000	713						
R180100127000	730						
R235000	559						
R290063110000	774						
R30000126000	706						
R351	652						
R434-2009-1A0	697						
R434-2021-1-A0	697						
R43440-311A0	774						
R444-2004-1-A0	697						
R44422001A	730						
R44440-161A0	747						
R44440181A0	772						
R800277	544						
R800278	713						
RO50371008000	713						
S10B-40202-00-00	803						
S11D-40202-00	773						
S4311-ARCA000	810						
S4511-ARCA000	810						
SBR-F5811-00	145						
SBR-FS811-10	145						
SEA-W0046-50	733						
SFL-W0046-50	733						
SGR-W0046-00	604						

NEW! Get the brake feel you want!

sbs[®]

GO AHEAD

Find the right brake pad compound for you and your bike with the new Compound Selector at sbsbrakes.com

Find the right compound for you and your bike

Click Start Now, answer 2-3 questions and get the answer right away

START NOW





@sbsbrakes | sbsbrakes.com

HI-TECH BRAKE SOLUTIONS
MADE IN EUROPE

BRAKE PINS

FITMENTS, DRAWINGS

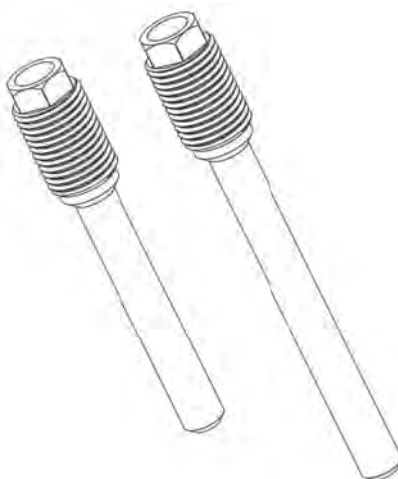


			Complete set		
HONDA					
CR	125 R	98 - 01	4000	4506	4505
CR	125 R	02 - 07	4001	4506	4508
CR	250 R	95 - 01	4000	4506	4505
CR	250 R	02 - 07	4001	4506	4508
CRF	250 R	04 - 20	4001	4506	4508
CRF	250 X	04 - 14	4001	4506	4508
CRF	450 R	02 - 18	4003	4507	4510
CRF	450 RX	17 - 18	4004	4505	4505
CRF	450 X	05 - 18	4001	4506	4508
HUSQVARNA					
CR	125	05 - 13	4003	4507	4510
TC	125	14 - 18	4003	4507	4510
TE	125	14 - 16	4003	4507	4510
TX	125	17 - 18	4004	4505	4505
CR	250	05 - 05	4003	4507	4510
FC	250	14 - 18	4003	4507	4510
FE	250	14 - 18	4003	4507	4510
TC	250	04 - 18	4003	4507	4510
TE	250	02 - 18	4003	4507	4510
TE	300	14 - 18	4003	4507	4510
FC	350	14 - 18	4003	4507	4510
FE	350	14 - 18	4003	4507	4510
TC	449	11 - 13	4003	4507	4510
FC	450	14 - 18	4003	4507	4510
FE	450	14 - 18	4003	4507	4510
TE	450	14 - 14	4003	4507	4510
FE	501	14 - 18	4003	4507	4510
TE	511	11 - 13	4003	4507	4510
KAWASAKI					
KX	125	95 - 96	4000	4506	4505
KX	125	97 - 08	4002	4509	4505
KX	250	95 - 96	4000	4506	4505
KX	250	97 - 08	4002	4509	4505
KX	250 F	04 - 18	4003	4507	4510
KX	450 F	06 - 18	4003	4507	4510
KTM					
EXC	125 Enduro	04 - 15	4003	4507	4510
SX	125	00 - 18	4003	4507	4510
SX	144	07 - 08	4003	4507	4510
SX	150	09 - 18	4003	4507	4510
EXC	200 Enduro	04 - 16	4003	4507	4510
SX	200	03 - 04	4003	4507	4510
EXC	250 Enduro	04 - 08	4003	4507	4510
EXC	250 Enduro 4T	04 - 06	4002	4509	4505
EXC	250 TPI	18 - 18	4004	4505	4505
EXC-F	250	07 - 18	4003	4507	4510
SX	250	03 - 18	4003	4507	4510
SX-F	250	06 - 18	4003	4507	4510
XC	250	06 - 14	4003	4507	4510
EXC	300 Enduro	04 - 08	4003	4507	4510
EXC	300 TPI	18 - 18	4004	4505	4505
XC	300	06 - 14	4003	4507	4510
EXC-F	350	11 - 18	4003	4507	4510
SX-F	350	11 - 18	4003	4507	4510
EXC	400 Racing	00 - 07	4003	4507	4510
SX	400 Racing	00 - 02	4000	4506	4505
EXC-F	450	04 - 18	4003	4507	4510
SX-F	450	03 - 18	4003	4507	4510
XC-F	450	06 - 19	4003	4507	4510
EXC-F	500	12 - 18	4003	4507	4510
XC-F	505	08 - 09	4003	4507	4510
EXC	520 Racing	00 - 02	4000	4506	4505
SX-F	520 Racing	00 - 02	4000	4506	4505
EXC	525 Racing	03 - 06	4003	4507	4510
SX-F	525 Racing	03 - 06	4003	4507	4510
EXC	530 Racing	08 - 11	4003	4507	4510
SUZUKI					
RM	125	99 - 04	4000	4506	4505

SBS 4000



HONDA				
CR	125 R	98 - 01	•	
CR	250 R	95 - 01	•	
KAWASAKI				
KX	125	95 - 96	•	
KX	250	95 - 96	•	
SUZUKI				
RM	125	99 - 04	•	
RM	250	99 - 04	•	
RM-Z	250	07 - 07	•	
RM-Z	450	05 - 07	•	
YAMAHA				
YZ	85 , LW	10 - 19	•	
YZ	125	98 - 18	•	
WR	250 F	03 - 13	•	
YZ	250	98 - 18	•	
YZ	250 F	01 - 18	•	
YZ	250 FX	15 - 15	•	
YZ	400 F	98 - 98	•	
YZ	426 F	00 - 02	•	
WR	450 F	03 - 15	•	
WR	450 F Efi	16 - 18	•	
YZ	450 F	03 - 09	•	



SBS 4001



HONDA				
CR	125 R	02 - 07	•	
CR	250 R	02 - 07	•	
CRF	250 R	04 - 20	•	
CRF	250 X	04 - 14	•	
CRF	450 X	05 - 18	•	
SUZUKI				
RM	125	05 - 09	•	
RM	250	05 - 09	•	
RM-Z	250	08 - 18	•	
RM-Z	450	08 - 18	•	

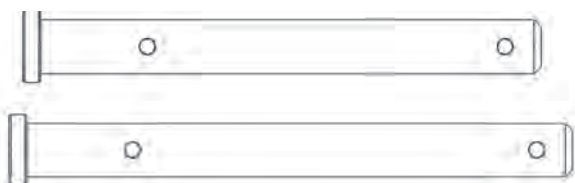


 SBS 4509
  SBS 4505
**KAWASAKI**

KX	125	97 - 08	•		
KX	250	97 - 08	•		

SUZUKI

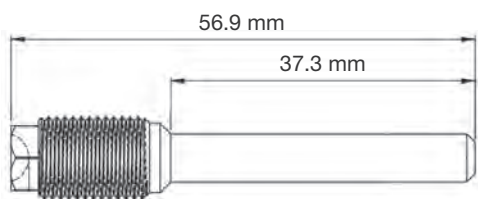
RM-Z	250	04 - 06	•		
------	-----	---------	---	--	--

 SBS 4507
  SBS 4510
**HUSQVARNA**

CR	125	05 - 13	•		
TC	125	14 - 18	•		
TE	125	14 - 16	•		
CR	250	05 - 05	•		
FC	250	14 - 18	•		
FE	250	14 - 18	•		
TC	250	04 - 18	•		
TE	250	02 - 18	•		
TE	300	14 - 18	•		
FC	350	14 - 18	•		
FE	350	14 - 18	•		
TC	449	11 - 13	•		
FC	450	14 - 18	•		
FE	450	14 - 18	•		
TE	450	14 - 14	•		
FE	501	14 - 18	•		
TE	511	11 - 13	•		

KTM

EXC	125 Enduro	04 - 15	•		
SX	125	00 - 18	•		
SX	144	07 - 08	•		
SX	150	09 - 18	•		
EXC	200 Enduro	04 - 16	•		
SX	200	03 - 04	•		
EXC	250 Enduro	04 - 08	•		
EXC-F	250	07 - 18	•		
SX	250	03 - 18	•		
SX-F	250	06 - 18	•		
XC	250	06 - 14	•		
EXC	300 Enduro	04 - 08	•		
XC	300	06 - 14	•		
EXC-F	350	11 - 18	•		
SX-F	350	11 - 18	•		
EXC	400 Racing	00 - 07	•		
EXC-F	450	04 - 18	•		
SX-F	450	03 - 18	•		
XC-F	450	06 - 19	•		
EXC-F	500	12 - 18	•		
XC-F	505	08 - 09	•		
EXC	525 Racing	03 - 06	•		
SX-F	525 Racing	03 - 06	•		
EXC	530 Racing	08 - 11	•		



HONDA

CR	125 R	98 - 01			•
CR	125 R	02 - 07			•
CR	250 R	95 - 01			•
CR	250 R	02 - 07			•
CRF	250 R	04 - 20			•
CRF	250 X	04 - 14			•
CRF	450 X	05 - 18			•

KAWASAKI

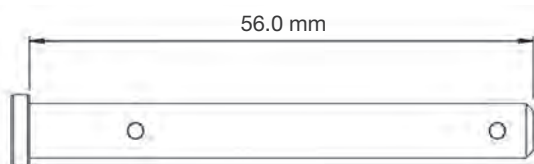
KX	125	95 - 96			•
KX	250	95 - 96			•

SUZUKI

RM	125	99 - 04			•
RM	125	05 - 09			•
RM	250	99 - 04			•
RM	250	05 - 09			•
RM-Z	250	07 - 07			•
RM-Z	250	08 - 18			•
RM-Z	450	05 - 07			•
RM-Z	450	08 - 18			•

YAMAHA

YZ	85 , LW	10 - 19			•
YZ	125	98 - 18			•
WR	250 F	03 - 13			•
YZ	250	98 - 18			•
YZ	250 F	01 - 18			•
YZ	250 FX	15 - 15			•
YZ	400 F	98 - 98			•
YZ	426 F	00 - 02			•
WR	450 F	03 - 15			•
WR	450 F Efi	16 - 18			•
YZ	450 F	03 - 09			•



HUSQVARNA

CR	125	05 - 13			•
TC	125	14 - 18			•
TE	125	14 - 16			•
CR	250	05 - 05			•
FC	250	14 - 18			•
FE	250	14 - 18			•
TC	250	04 - 18			•
TE	250	02 - 18			•
TE	300	14 - 18			•
FC	350	14 - 18			•
FE	350	14 - 18			•
TC	449	11 - 13			•
FC	450	14 - 18			•
FE	450	14 - 18			•
TE	450	14 - 14			•
FE	501	14 - 18			•
TE	511	11 - 13			•

SBS 4507



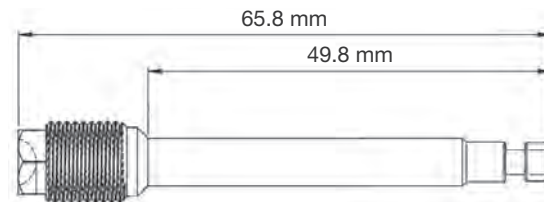
KTM				
EXC	125 Enduro	04 - 15		•
SX	125	00 - 18		•
SX	144	07 - 08		•
SX	150	09 - 18		•
EXC	200 Enduro	04 - 16		•
SX	200	03 - 04		•
EXC	250 Enduro	04 - 08		•
EXC-F	250	07 - 18		•
SX	250	03 - 18		•
SX-F	250	06 - 18		•
XC	250	06 - 14		•
EXC	300 Enduro	04 - 08		•
XC	300	06 - 14		•
EXC-F	350	11 - 18		•
SX-F	350	11 - 18		•
EXC	400 Racing	00 - 07		•
EXC-F	450	04 - 18		•
SX-F	450	03 - 18		•
XC-F	450	06 - 19		•
EXC-F	500	12 - 18		•
XC-F	505	08 - 09		•
EXC	525 Racing	03 - 06		•
SX-F	525 Racing	03 - 06		•
EXC	530 Racing	08 - 11		•

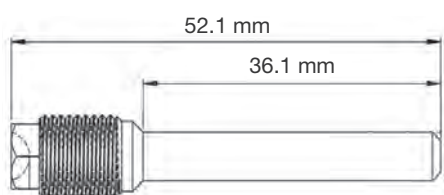


SBS 4508



HONDA				
CR	125 R	02 - 07		•
CR	250 R	02 - 07		•
CRF	250 R	04 - 20		•
CRF	250 X	04 - 14		•
CRF	450 X	05 - 18		•
SUZUKI				
RM	125	05 - 09		•
RM	250	05 - 09		•
RM-Z	250	08 - 18		•
RM-Z	450	08 - 18		•

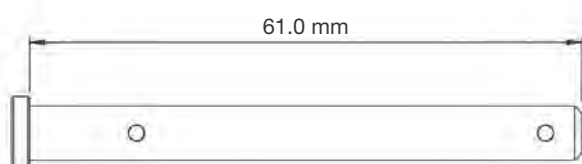


**KAWASAKI**

KX	125	97 - 08			•
KX	250	97 - 08			•

SUZUKI

RM-Z	250	04 - 06			•
------	-----	---------	--	--	---

**HUSQVARNA**

CR	125	05 - 13			•
TC	125	14 - 18			•
TE	125	14 - 16			•
CR	250	05 - 05			•
FC	250	14 - 18			•
FE	250	14 - 18			•
TC	250	04 - 18			•
TE	250	02 - 18			•
TE	300	14 - 18			•
FC	350	14 - 18			•
FE	350	14 - 18			•
TC	449	11 - 13			•
FC	450	14 - 18			•
FE	450	14 - 18			•
TE	450	14 - 14			•
FE	501	14 - 18			•
TE	511	11 - 13			•

KTM

EXC	125 Enduro	04 - 15			•
SX	125	00 - 18			•
SX	144	07 - 08			•
SX	150	09 - 18			•
EXC	200 Enduro	04 - 16			•
SX	200	03 - 04			•
EXC	250 Enduro	04 - 08			•
EXC-F	250	07 - 18			•
SX	250	03 - 18			•
SX-F	250	06 - 18			•
XC	250	06 - 14			•
EXC	300 Enduro	04 - 08			•
XC	300	06 - 14			•
EXC-F	350	11 - 18			•
SX-F	350	11 - 18			•
EXC	400 Racing	00 - 07			•
EXC-F	450	04 - 18			•
SX-F	450	03 - 18			•
XC-F	450	06 - 19			•
EXC-F	500	12 - 18			•
XC-F	505	08 - 09			•
EXC	525 Racing	03 - 06			•
SX-F	525 Racing	03 - 06			•
EXC	530 Racing	08 - 11			•

CHOICE OF WORLD CHAMPION

2021

World SSP600 Championship

#77 Dominique Aegerter
Ten Kate Yamaha Racing



D. Aegerter #77



PHOTO: GeeBee Images







SBS 634 DS-1 & SBS 966 DS-1
DUAL SINTER



SBS 834 RQ
CARBON TECH



HI-TECH BRAKE SOLUTIONS
MADE IN EUROPE

    @sbsbrakes . sbsbrakes . #GoAhead



HI-TECH BRAKE SOLUTIONS MADE IN EUROPE

At SBS, we develop and manufacture hi-tech brake solutions.

Our ranges of brake pads, brake discs, brake shoes, clutch kits and other important parts cover all relevant motorcycles, scooters and ATV/UTVs on the market, regardless of make and model. SBS is your single source for brake parts and components.

We are a global market leader within brakes for powered two-wheelers. Our R&D department continuously innovates with new materials and technologies to achieve ultimate performance, longer lifetime, higher comfort and more eco-friendly products.

Our products are tested by reality. Dynamometer testing is supplemented with numerous street and race track tests. We work together with some of the world's best road racing and motocross riders, when they race towards podium positions.

We create the power to stop you. Made in Europe. You decide where and how to use it. Go Ahead!

